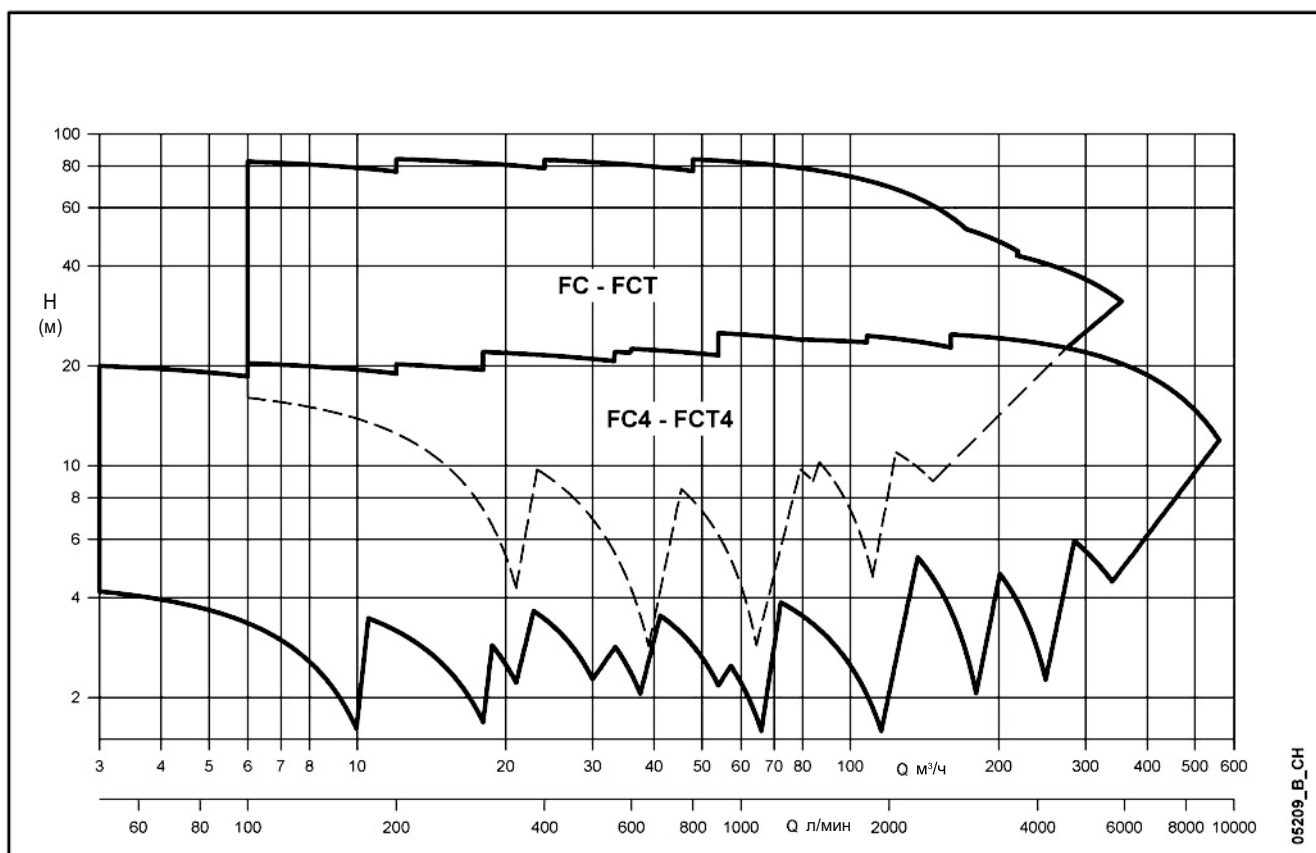


**ОДИНАРНЫЕ
И СДВОЕННЫЕ
ЭЛЕКТРОНАСОСЫ
КОНСТРУКЦИИ
"ИНЛАЙН"**

**СЕРИЯ
FC-FCT**

50 Гц



СОДЕРЖАНИЕ

Номенклатура продукции серии FC	3
Характеристики конструкции серии FC.....	4
Номенклатура продукции серии FCT	5
Характеристики конструкции серии FCT.....	6
Перечень моделей и таблица материалов	8
Торцевые уплотнения	16
Перечень моделей.....	17
Электродвигатели.....	18
Частотное управление насосами LOWARA.....	21
Диапазон гидравлических характеристик насосов серии FC, 2-х полюсные двигатели, 50 Гц	24
Диапазон гидравлических характеристик насосов серии FC, 4-х полюсные двигатели, 50 Гц	26
Гидравлические характеристики насосов серии FC, 2-х полюсные двигатели, 50 Гц	30
Гидравлические характеристики насосов серии FC, 4-х полюсные двигатели, 50 Гц	40
Диапазон гидравлических характеристик серии FCT при работе одной головки сдвоенного насоса, 2-х полюсные двигатели, 50 Гц	56
Диапазон гидравлических характеристик, насосов серии FCT при параллельной работе обоих головок сдвоенного насоса, 2-х полюсные двигатели, 50 Гц	58
Диапазон гидравлических характеристик насосов серии FCT при работе одной головки сдвоенного насоса, 4-х полюсные двигатели, 50 Гц	60
Диапазон гидравлических характеристик насосов серии FCT при параллельной работе обоих головок сдвоенного насоса, 4-х полюсные двигатели, 50 Гц	62
Гидравлические характеристики серии FCT, 2-х полюсные двигатели, 50 Гц	66
Гидравлические характеристики серии FCT, 4-х полюсные двигатели, 50 Гц	76
Размеры и вес серии FC.....	91
Размеры и вес серии FCT	102
Принадлежности	112
Техническое приложение	117

Электронасосы
конструкции
"инлайн"

СЕРИЯ FC



СЕКТОРЫ РЫНКА

ЛЕГКАЯ ПРОМЫШЛЕННОСТЬ,
ОБСЛУЖИВАНИЕ ПРОМЫШЛЕННЫХ ЗДАНИЙ.

ПРИМЕНЕНИЕ

- циркуляция воды в системах отопления и кондиционирования воздуха,
- перекачивание воды и чистых, химически неагрессивных жидкостей,
- системы водоснабжения,
- системы полива, фонтаны.

ХАРАКТЕРИСТИКИ

НАСОС

- подача: до 190 м³/ч, с 2-х полюсным двигателем, 330 м³/ч с 4-х полюсным двигателем;
- напор: до 89 м с 2-х полюсным двигателем, (35 м, с 4-х полюсным двигателем);
- максимальная температура перекачиваемой жидкости:
 - от -10°C до +130°C для версии "E";
 - от -20°C до +140°C для версии "S" (в зависимости от рабочего давления);
- максимальное рабочее давление:
 - 10 бар (PN10) для модели "E",
 - 16 бар (PN 16) для модели "S" до 120°C,
 - 13 бар от 120°C до 140°C;
- рабочее колесо из нержавеющей стали AISI 316L, сварка с использованием лазерной технологии, до типоразмера 80-160. При большем типоразмере используется рабочее колесо из чугуна. По запросу предоставляется бронзовое рабочее колесо для типоразмера FCT 80-200 и для больших типоразмеров в исполнении обеих моделей "E" и "S";
- упорные кольца из нержавеющей стали AISI 316L, содержатся в насосах до серии FC 100, на передней и задней пластинах рабочего колеса, которые компенсируют истирание рабочего колеса, что обеспечивает максимально высокое значение КПД и простую замену;
- торцевое уплотнение, соответствует стандарту EN 12756 (ранее DIN 24960), смазывается за счет рециркуляции перекачиваемой жидкости через камеру уплотнения (для моделей до FC 100);
- паз для фиксирующей шпонки торцевого уплотнения для моделей до FC 100 (по запросу);
- воздушоспускной клапан в моделях до FC 100.
- ответные фланцы предоставляются по запросу.

ЭЛЕКТРОДВИГАТЕЛЬ

- трехфазный, асинхронный с короткозамкнутым ротором типа "беличье колесо", закрытой конструкции, с внешней вентиляцией;
- Степень защиты: IP55;
- Класс изоляции F;
- характеристики насоса соответствуют стандарту EN 60034-1;
- максимальная температура окружающей среды: 40°C;
- Сливные отверстия для удаления конденсата на всех моделях электродвигателей Lowara;
- стандартное напряжение:
 - однофазная модель 220-240 В, частота 50 Гц, при мощности до 1.5 кВт имеется встроенная защита от перегрузок с автоматическим повторным включением после перезапуска. При большей мощности защита от перегрузок обеспечивается пользователем
- трехфазная версия:
 - 230/400 В, частота 50 Гц при мощности до 3 кВт;
 - 400/600 В, частота 50 Гц при мощности свыше 3 кВт. Защита от перегрузок обеспечивается пользователем;
- Двигатели Lowara для наружного использования по значениям КПД относятся ко 2 классу энергоэффективности;
- Используемые типы двигателей:
 - 2-х полюсный
 - однофазный электродвигатель: LOWARA SM (мощность до 1.5 кВт)
 - LOWARA LM (свыше 1.5 кВт)
 - трехфазный электродвигатель: LOWARA SM (мощность до 2.2 кВт)
 - LOWARA LM (свыше 2.2 кВт)
- 4-х полюсный
 - трехфазный электродвигатель LOWARA LM (мощность до 7.5 кВт)
 - MARELLI (от 11 до 22 кВт).

КОНСТРУКТИВНЫЕ ОСОБЕННОСТИ

- Центробежный одноступенчатый насос, со всасывающим и напорным фланцами, лежащими на одной линии, конструкция типа "инлайн";
- Фланцы соответствуют стандарту UNI EN 1092-2 (ранее UNI 2236) и DIN 2532;
- Практичный дизайн улитки позволяет снять рабочее колесо, адаптер и двигатель без предварительного ее демонтажа насоса с трубопровода.

ХАРАКТЕРИСТИКИ СЕРИИ FCE

- Моноблочная конструкция. Насос соединен с двигателем при помощи адаптера, причем рабочее колесо крепится непосредственно на удлиненный вал двигателя;
- Максимальное рабочее давление: 10 бар (PN 10)
- Температура перекачиваемой жидкости: от -10°C до +130°C.

ХАРАКТЕРИСТИКИ СЕРИИ FCS

- Насос соединен с двигателем при помощи адаптера, причем взаимодействие вала рабочей части со стандартным удлинением вала двигателя осуществляется через "глухую" муфту;
- Максимальное рабочее давление:
 - 16 бар (PN 16) до 120°C,
 - 13 бар от 120°C до 140°C;
- Температура перекачиваемой жидкости: от -20°C до 140°C.

ХАРАКТЕРИСТИКИ СЕРИИ FCT..H

Для экономии электроэнергии и увеличения срока эксплуатации, при работе насосов в системах с переменными нагрузками, рекомендуется применение блоков частотного регулирования микропроцессорами HYDROVAR®. Для работы блоков HYDROVAR® в системе необходимо устанавливать датчики давления 4-20 мА или датчики перепада давления.

ПРИНАДЛЕЖНОСТИ ПО ЗАПРОСУ

- Стальные резьбовые или оцинкованные ответные фланцы
- Плита основания для насоса
- Фланцевые заглушки

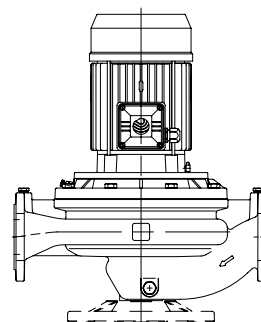
ДОПОЛНИТЕЛЬНЫЕ ВОЗМОЖНОСТИ (по запросу)

- Различные напряжения питания и частота;
- Различные материалы для торцевого уплотнения и уплотнения корпуса насоса;
- Опора для вертикального монтажа (по специальному запросу);
- Электродвигатели EFF. 1 (для серии FCS).

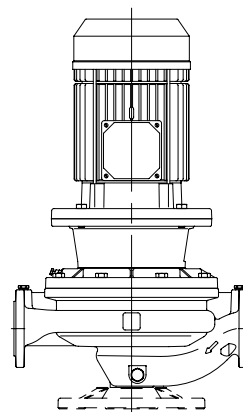
МОНТАЖ

- Устанавливается на горизонтальном или вертикальном трубопроводе, в любом положении, кроме положений, при которых двигатель или клеммная коробка направлены вниз. Двигатели мощностью 5.5 кВт и выше при вертикальном расположении двигателя, электронасос должен быть установлен и закреплен на собственных "лапах" или при помощи плиты основания (данная принадлежность доступна по запросу);
- Для установки вала двигателя в горизонтальном положении, используйте опорную "лапу" для двигателя.

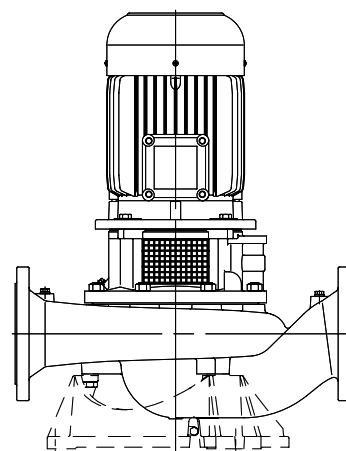
FCE 40-100
FCE4 40-100



FCS 40-100
FCS4 40-100



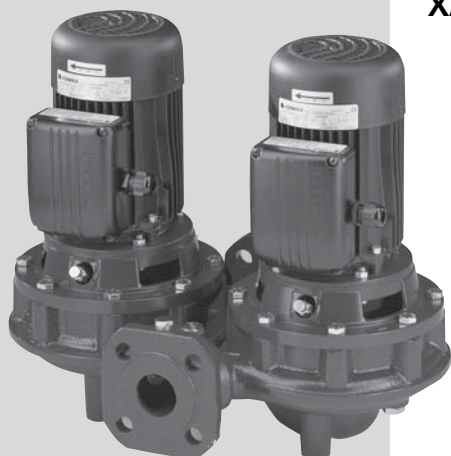
FCS4 125-150



04807_C_SC

**Электронасосы
сдвоенной версии
конструкции
"инлайн"**

СЕРИЯ FCT



СЕКТОРЫ РЫНКА

ЖИЛИЩНО-КОММУНАЛЬНОЕ СТРОИТЕЛЬСТВО,
ПРОМЫШЛЕННОСТЬ.

ПРИМЕНЕНИЕ

- циркуляция воды в системах отопления и кондиционирования воздуха;
- перекачивание воды и чистых, химически неагрессивных жидкостей;
- системы водоснабжения;
- системы полива.

ХАРАКТЕРИСТИКИ

НАСОС

- подача:
 - при работе одной головки сдвоенного насоса:
 - до 190 м³/ч с 2-х полюсным двигателем,
 - до 330 м³/ч с 4-х полюсным двигателем.
 - при работе обеих головок сдвоенных насосов: до 330 м³/ч с 2-х полюсным двигателем, до 610 м³/ч с 4-х полюсным двигателем;
- напор: до 89 м с 2-х полюсным двигателем, до 35 м с 4-х полюсным двигателем;
- максимальная температура перекачиваемой жидкости:
 - от -10°C до +130°C для модели "E"
 - от -20°C до +140°C для модели "S" (в зависимости от рабочего давления);
- максимальное рабочее давление:
 - 10 бар (PN10) для модели "E",
 - 16 бар (PN 16) для модели "S" до 120°C,
 - 13 бар от 120°C до 140°C;
- рабочее колесо из нержавеющей стали AISI 316L, сварка с использованием лазерной технологии, до типоразмера 80-160. При большем типоразмере используется рабочее колесо из чугуна. По запросу предоставляется бронзовое рабочее колесо для типоразмера FCT 80-200 и для больших типоразмеров в исполнении обеих моделей "E" и "S";
- Упорные кольца из нержавеющей стали AISI 316L, до серии FC 100, содержатся в насосах до серии FC 100, на передней и задней пластинах рабочего колеса, которые компенсируют истирание рабочего колеса, что обеспечивает максимально высокое значение КПД и простую замену;
- торцевое уплотнение, соответствует стандарту EN 12756 (ранее DIN 24960), смазывается за счет рециркуляции перекачиваемой жидкости через камеру уплотнения (для моделей до FC 100) (по запросу);
- воздушоспускной клапан в моделях до FC 100;

- фланцевая заглушка включена в поставку;
- ответные фланцы предоставляются по запросу;

ЭЛЕКТРОДВИГАТЕЛЬ

- трехфазный асинхронный с короткозамкнутым ротором типа "беличье колесо", закрытой конструкции, с внешней вентиляцией;
- степень защиты: IP55;
- класс изоляции F;
- характеристики насоса соответствуют стандарту EN 60034-1;
- максимальная температура окружающей среды: 40°C;
- продолжительный режим работы;
- сливные отверстия для удаления конденсата на всех моделях электродвигателей Lowara;
- стандартное напряжение:
 - однофазная модель 220-240 В, частота 50 Гц, при мощности до 1.5 кВт имеется встроенная защита от перегрузок с автоматическим перезапуском. При большей мощности защита от перегрузок обеспечивается пользователем;
 - трехфазная версия 230/400 В, частота 50 Гц при мощности до 3 кВт, 400/690 В, частота 50 Гц при мощности свыше 3 кВт. Защита от перегрузок обеспечивается пользователем;
- Двигатели Lowara для наружного использования имеют значение КПД, которое обычно изменяется в пределах диапазона, относящегося ко 2 классу энергоэффективности.
- Используемые типы двигателей:
 - 2-х полюсный
 - однофазный электродвигатель: LOWARA SM (мощность до 1.5 кВт) LOWARA LM (свыше 1.5 кВт)
 - трехфазный электродвигатель: LOWARA SM (мощность до 2.2 кВт) LOWARA LM (свыше 2.2 кВт)
 - 4-х полюсный
 - трехфазный электродвигатель LOWARA LM (мощность до 7.5 кВт) MARELLI (от 11 до 22 кВт)

КОНСТРУКТИВНЫЕ ОСОБЕННОСТИ

- Сдвоенный центробежный одноступенчатый насос, со всасывающим и напорным фланцами, лежащими на одной линии, конструкция типа "инлайн", с автоматически перекидным клапаном; Две головки насоса могут работать в следующих режимах:
 - посменный режим — чередование головок насоса через определенный промежуток времени (обе головки насоса работают в режиме рабочий-резервный).
 - пиковый режим — обе головки работают одновременно
 - резервный режим — одна головка насоса выполняет функцию рабочего, вторая — резервного насоса
- Фланцы соответствуют стандарту UNI EN 1092-2 (ранее UNI 2236) и DIN 2532;
- Практичный дизайн улитки (позволяет снять рабочее колесо, адаптер и двигатель без предварительного ее демонтажа насоса с трубопровода).

ХАРАКТЕРИСТИКИ СЕРИИ FCTE

- Моноблочная конструкция. Насос соединен с двигателем при помощи адаптера, рабочее колесо крепится непосредственно на удлиненный вал двигателя;
- максимальное рабочее давление: 10 бар (PN 10);
- температура перекачиваемой жидкости: от -10°C до +130°C.

ХАРАКТЕРИСТИКИ СЕРИИ FCTS

- Насос соединен с двигателем при помощи адаптера, причем взаимодействие вала рабочей части со стандартным удлинением вала двигателя осуществляется через "глухую" муфту;
- Максимальное рабочее давление:
 - 16 бар (PN 16) до 120°C,
 - 13 бар от 120°C до 140°C;
- Температура перекачиваемой жидкости: от -20°C до 140°C.

ХАРАКТЕРИСТИКИ СЕРИИ FCT..H

Для экономии электроэнергии и увеличения срока эксплуатации, при работе насосов в системах с переменными нагрузками, рекомендуется применение блоков частотного регулирования микропроцессорами HYDROVAR®. Для работы блоков HYDROVAR® в системе необходимо устанавливать датчики давления 4-20 мА или датчики перепада давления.

ПРИНАДЛЕЖНОСТИ ПО ЗАПРОСУ

- Стальные резьбовые или оцинкованные ответные фланцы
- Плита основания для насоса
- Фланцевые заглушки

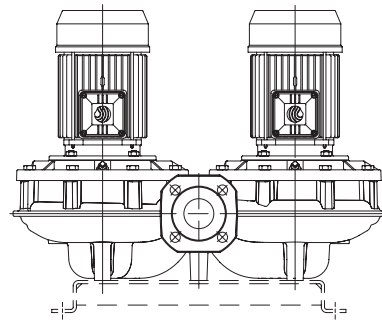
ДОПОЛНИТЕЛЬНЫЕ ВОЗМОЖНОСТИ (по запросу)

- Различные напряжения питания и частота.
- Различные материалы для торцевого уплотнения и уплотнения корпуса насоса.
- Станина для вертикального монтажа (по специальному запросу)
- Электродвигатели EFF. 1 (для серии FCS)

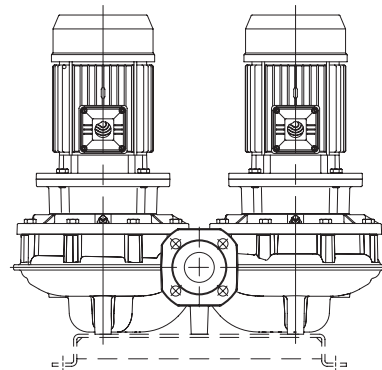
МОНТАЖ

- Устанавливается на горизонтальном или вертикальном трубопроводе, в любом положении, кроме положений, при которых двигатель или клеммная коробка направлены вниз. Двигатели мощностью 5.5 кВт и выше при вертикальном расположении двигателя, электронасос должен быть установлен и закреплен на собственных "лапах" или при помощи плиты основания (принадлежность по запросу).
- Для установки вала двигателя в горизонтальном положении, используйте опорную "лапу" для двигателя.

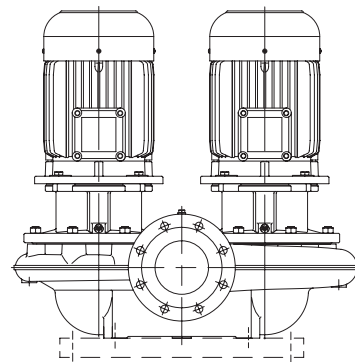
FCTE 40-100
FCTE4 40-100



FCTS 40-100
FCTS4 40-100



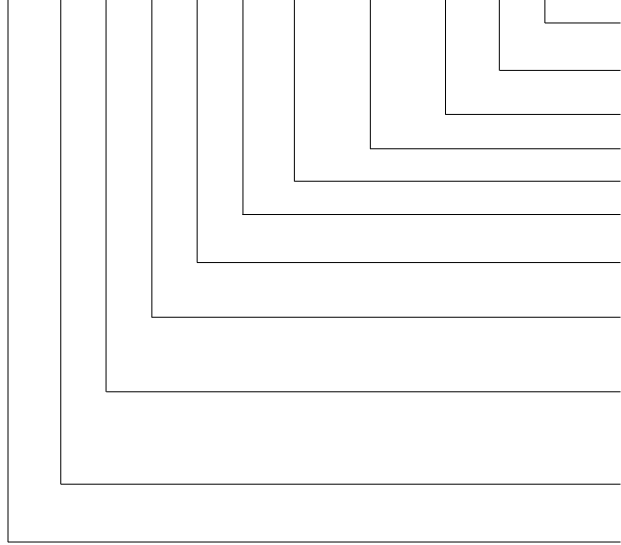
FCTS4 125-150



05207_B_SC

**СЕРИЯ FC
РАСШИФРОВКА ТИПОВОГО ОБОЗНАЧЕНИЯ**

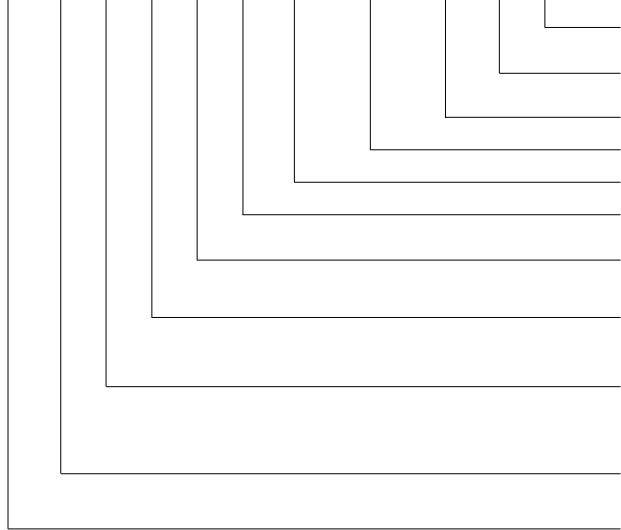
FC B [] [] 4 H 40 - 200 / 40 6 A



- Рабочее колесо уменьшенного диаметра
- Пусто = 50 Гц
- 6 = 60 Гц
- Номинальная мощность электродвигателя (кВт x 10)
- Номинальный диаметр рабочего колеса (мм)
- Номинальный диаметр напорного патрубка (мм)
- Модель, оснащенная Hydrovar
- Пусто = 2-х полюсный электродвигатель
- 4 = 4-х полюсный электродвигатель
- Пусто = 3-х фазная модель
- M = однофазная модель
- E = моноблочная модель
- S = модель с «глухой» муфтой, стандартный электродвигатель в соответствии со стандартом IEC
- Пусто = версия со стальным или чугунным рабочим колесом в зависимости от типоразмера
- B = Версия с бронзовым рабочим колесом
- Наименование серии насосов

**СЕРИЯ FCT
РАСШИФРОВКА ТИПОВОГО ОБОЗНАЧЕНИЯ**

FCT B [] [] 4 H 40 - 200 / 40 6 A



- Рабочее колесо уменьшенного диаметра
- Пусто = 50 Гц
- 6 = 60 Гц
- Номинальная мощность электродвигателя (кВт x 10)
- Номинальный диаметр рабочего колеса (мм)
- Номинальный диаметр напорного патрубка (мм)
- Модель, оснащенная Hydrovar
- Пусто = 2-х полюсный электродвигатель
- 4 = 4-х полюсный электродвигатель
- Пусто = 3-х фазная модель
- M = однофазная модель
- E = моноблочная модель
- S = модель с «глухой» муфтой, стандартный электродвигатель в соответствии со стандартом IEC
- Пусто = версия со стальным или чугунным рабочим колесом в зависимости от типоразмера
- B = Версия с бронзовым рабочим колесом
- Наименование серии насосов

ТАБЛИЧКА ХАРАКТЕРИСТИК FC – FCT

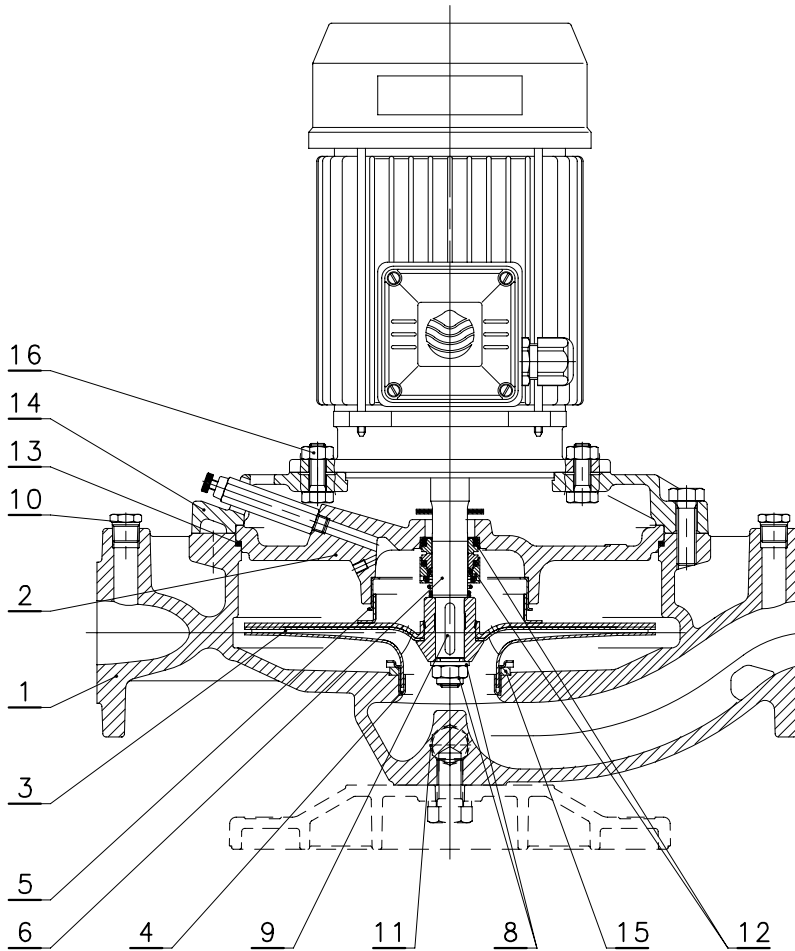
04762_B_SC

ОПИСАНИЕ

- 1 - тип электронасоса
- 2 - код
- 3 - диапазон подачи
- 4 - диапазон напора
- 5 - характеристики электродвигателя
- 6 - дата производства и серийный номер
- 7 - диаметр рабочего колеса
- 8 - минимальный напор
- 9 - тип торцевого уплотнения
- 10 - частота
- 11 - номинальный ток
- 12 - максимальная рабочая температура
- 13 - максимальное рабочее давление
- 14 - тип сальника

СЕРИЯ FCE-FCE4 ПЕРЕЧЕНЬ МОДЕЛЕЙ И ТАБЛИЦА МАТЕРИАЛОВ

04806_C_DS



МОДЕЛИ

2-х ПОЛЮСНЫЕ	4-х ПОЛЮСНЫЕ
FCE 40-125/07	FCE4 40-200/05
FCE 40-125/11	FCE4 40-200/07
FCE 40-160/15	FCE4 40-250/11
FCE 40-160/22	FCE4 40-250/15
FCE 40-200/40A	FCE4 50-160/05
FCE 40-200/40	FCE4 50-200/07
FCE 40-200/55	FCE4 50-200/11
FCE 40-250/75	FCE4 50-250/15
FCE 40-250/110	FCE4 50-250/22
FCE 50-125/11	FCE4 65-125/05
FCE 50-125/15	FCE4 65-160/07
FCE 50-160/22	FCE4 65-160/11
FCE 50-160/30	FCE4 65-200/15
FCE 50-160/40	FCE4 65-250/22
FCE 50-200/55	FCE4 65-250/30
FCE 50-200/75	FCE4 80-125/07
FCE 50-250/92	FCE4 80-125/11
FCE 50-250/110	FCE4 80-200/15
FCE 50-250/150	FCE4 80-200/22
FCE 65-125/22	FCE4 80-200/30
FCE 65-125/30	FCE4 80-250/40
FCE 65-125/40	FCE4 80-250/55
FCE 65-160/55	FCE4 100-160/15
FCE 65-160/75	FCE4 100-200/22
FCE 65-200/92	FCE4 100-200/30
FCE 65-200/110	FCE4 100-250/40
FCE 65-250/150	FCE4 100-250/55
FCE 65-250/185	FCE4 100-250/75
FCE 65-250/220	
FCE 80-125/30	
FCE 80-125/40	
FCE 80-125/55	
FCE 80-160/75	
FCE 80-200/110	
FCE 80-200/150	
FCE 80-200/185	
FCE 80-200/220	
FCE 100-160/110	
FCE 100-200/185	
FCE 100-200/220	

fc-fce-fce4_a_mo

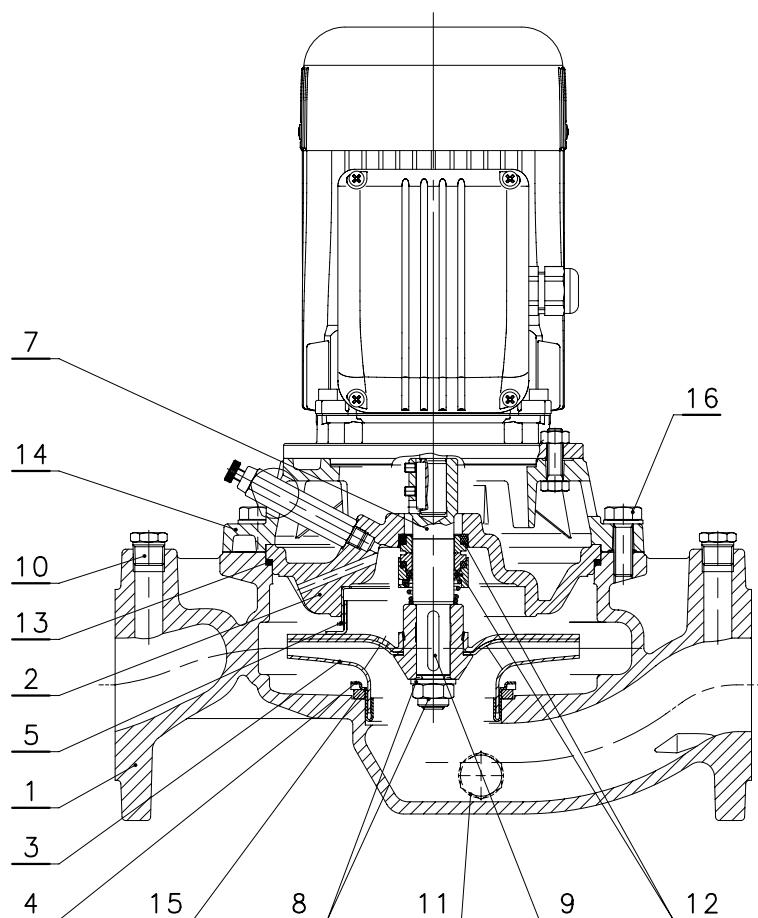
№	ДЕТАЛЬ	МАТЕРИАЛ	ССЫЛКИ НА СТАНДАРТЫ	
			ЕВРОПА	США
1	Корпус насоса	Чугун	EN 1561-GJL-200 (JL1030)	ASTM Класс 25
2	Посадочное место для торцевого уплотнения	Чугун	EN 1561-GJL-200 (JL1030)	ASTM Класс 25
3	Рабочее колесо	Нержавеющая сталь	EN 10088-1-X2CrNiMo17-12-2 (1.4404)	AISI 316L
	Рабочее колесо	Чугун	EN 1561-GJL-200 (JL1030)	ASTM Класс 25
	Рабочее колесо	Бронза	EN 1982-CuSn10-C (CC480K)	UNS C90700
4	Упорное кольцо	Нержавеющая сталь	EN 10088-1-X2CrNiMo17-12-2 (1.4404)	AISI 316L
5	Ответная часть упорного кольца	Нержавеющая сталь	EN 10088-1-X2CrNiMo17-12-2 (1.4404)	AISI 316L
6	Удлиненный вал	Нержавеющая сталь	EN 10088-1-X2CrNiMo17-12-2 (1.4404)	AISI 316L
8	Установочная гайка и шайба для фиксации рабочего колеса	Нержавеющая сталь	EN 10088-1-X5CrNiMo17-12-2 (1.4401)	AISI 316
9	Шпонка	Нержавеющая сталь	EN 10088-1-X2CrNiMo17-12-2 (1.4404)	AISI 316L
10	Заглушки заливного и сливного отверстий и воздушный клапан	Никелированная медь	EN 12164-CuZn39Pb3 (CW614N)	-
11	Сливная пробка	Алюминий	EN 573-AW-AI99,5 (AW1050A)	-
12	Торцевое уплотнение	Графит/Керамика/ EPDM (стандартная версия)		
13	Уплотнительные кольца	EPDM (стандартная версия)		
14	Адаптер*	Алюминий	EN 1706-AC-AISI11Cu2 (Fe) (AC46100)	-
	Адаптер	Чугун	EN 1561-GJL-200 (JL1030)	ASTM Класс 25
15	Уплотнительное кольцо	Окрашенная сталь		
16	Болты и винты для крепления корпуса насоса	Оцинкованная сталь		

* Для версий 40/50-125 2/4 полюсных и 40/50-160 2/4 полюсных

fc-fce-fce4_a_tm

СЕРИЯ FCE4 ПЕРЕЧЕНЬ МОДЕЛЕЙ И ТАБЛИЦА МАТЕРИАЛОВ

04806A_B_DS



МОДЕЛИ	
4-х ПОЛЮСНЫЕ	
FCE4 40-125/02A	
FCE4 40-125/02	
FCE4 40-160/02	
FCE4 40-160/03	
FCE4 50-125/02	
FCE4 50-125/03	
FCE4 65-125/03	

fc-fce4_a_mo

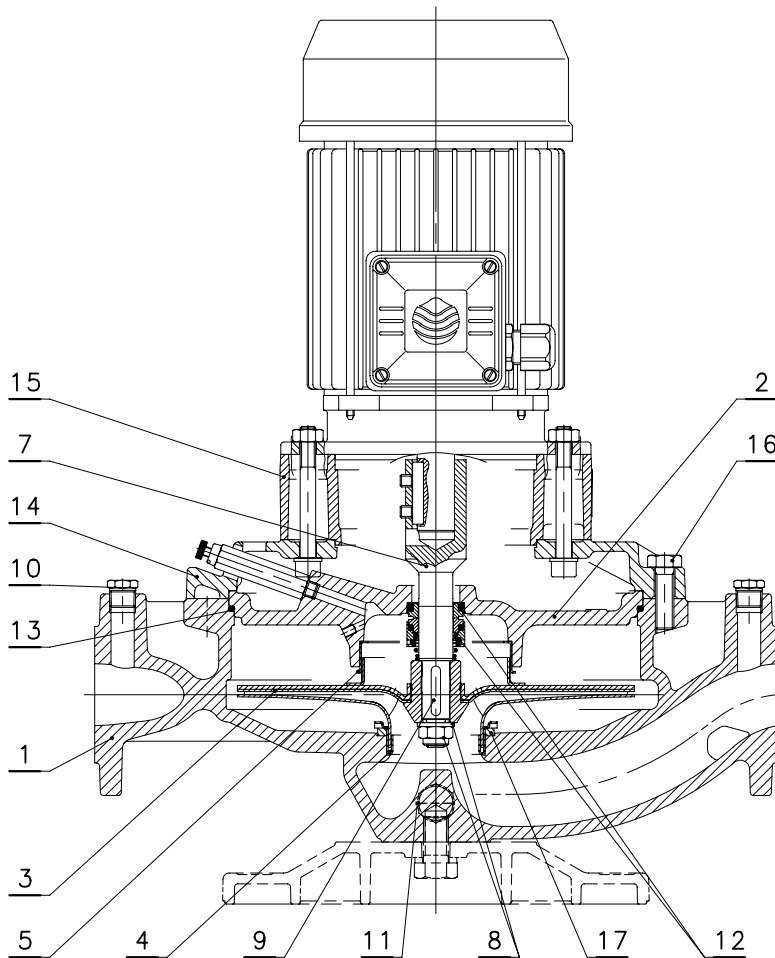
№	ДЕТАЛЬ	МАТЕРИАЛ	ССЫЛКИ НА СТАНДАРТЫ	
			ЕВРОПА	США
1	Корпус насоса	Чугун	EN 1561-GJL-200 (JL1030)	ASTM Класс 25
2	Посадочное место для торцевого уплотнения	Чугун	EN 1561-GJL-200 (JL1030)	ASTM Класс 25
3	Рабочее колесо	Нержавеющая сталь	EN 10088-1-X2CrNiMo17-12-2 (1.4404)	AISI 316L
4	Упорное кольцо	Нержавеющая сталь	EN 10088-1-X2CrNiMo17-12-2 (1.4404)	AISI 316L
5	Ответная часть упорного кольца	Нержавеющая сталь	EN 10088-1-X2CrNiMo17-12-2 (1.4404)	AISI 316L
7	Вал с «глухой» муфтой	Нержавеющая сталь	EN 10088-1-X2CrNiMo17-12-2 (1.4404)	AISI 316L
8	Установочная гайка и шайба для фиксации рабочего колеса	Нержавеющая сталь	EN 10088-1-X5CrNiMo17-12-2 (1.4401)	AISI 316
9	Шпонка	Нержавеющая сталь	EN 10088-1-X2CrNiMo17-12-2 (1.4404)	AISI 316L
10	Заглушка заливного и сливного отверстий и воздушспускной клапан	Никелированная медь	EN 12164-CuZn39Pb3 (CW614N)	-
11	Сливная пробка	Алюминий	EN 573-AW-Al99,5 (AW1050A)	-
12	Торцевое уплотнение	Графит/Керамика/ EPDM (стандартная версия)		
13	Уплотнительные кольца	EPDM (стандартная версия)		
14	Адаптер*	Алюминий	EN 1706-AC-AISI11Cu2 (Fe) (AC46100)	-
	Адаптер	Чугун	EN 1561-GJL-200 (JL1030)	ASTM Класс 25
15	Уплотнительное кольцо	Окрашенная сталь		
16	Болты и винты для крепления корпуса насоса	Оцинкованная сталь		

* Для версий 40/50-125 2/4 полюсных и 40/50-160 2/4 полюсных

fc-fce4_a_tm

СЕРИЯ FCS-FCS4 ПЕРЕЧЕНЬ МОДЕЛЕЙ И ТАБЛИЦА МАТЕРИАЛОВ

04856_C_DS



МОДЕЛИ

2-х ПОЛЮСНЫЕ	4-х ПОЛЮСНЫЕ
FCS 40-125/07	FCS4 40-200/05
FCS 40-125/11	FCS4 40-200/07
FCS 40-160/15	FCS4 40-250/11
FCS 40-160/22	FCS4 40-250/15
FCS 40-200/30	FCS4 50-200/07
FCS 40-200/40	FCS4 50-200/11
FCS 40-200/55	FCS4 50-250/15
FCS 40-250/75	FCS4 50-250/22
FCS 40-250/110	FCS4 65-160/07
FCS 50-125/11	FCS4 65-160/11
FCS 50-125/15	FCS4 65-200/15
FCS 50-160/22	FCS4 65-250/22
FCS 50-160/30	FCS4 65-250/30
FCS 50-160/40	FCS4 80-125/07
FCS 50-200/55	FCS4 80-125/11
FCS 50-200/75	FCS4 80-200/15
FCS 50-250/110A	FCS4 80-200/22
FCS 50-250/110	FCS4 80-200/30
FCS 50-250/150	FCS4 80-250/40
FCS 65-125/22	FCS4 80-250/55
FCS 65-125/30	FCS4 100-160/15
FCS 65-125/40	FCS4 100-200/22
FCS 65-160/55	FCS4 100-200/30
FCS 65-160/75	FCS4 100-250/40
FCS 65-200/110A	FCS4 100-250/55
FCS 65-200/110	FCS4 100-250/75
FCS 65-250/150	
FCS 65-250/185	
FCS 65-250/220	
FCS 80-125/30	
FCS 80-125/40	
FCS 80-125/55	
FCS 80-160/75	
FCS 80-200/110	
FCS 80-200/150	
FCS 80-200/185	
FCS 80-200/220	
FCS 100-160/110	
FCS 100-200/185	
FCS 100-200/220	

fc-fcs-fcs4_a_mo

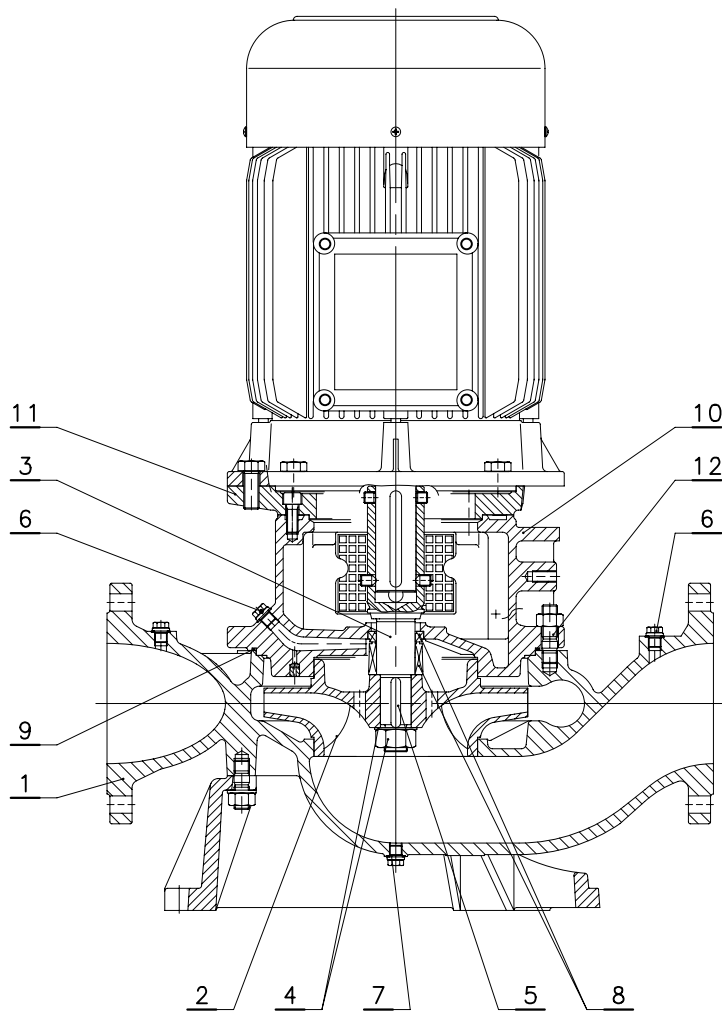
№	ДЕТАЛЬ	МАТЕРИАЛ	ССЫЛКИ НА СТАНДАРТЫ	
			ЕВРОПА	США
1	Корпус насоса	Чугун	EN 1561-GJL-200 (JL1030)	ASTM Класс 25
2	Посадочное место для торцевого уплотнения	Чугун	EN 1561-GJL-200 (JL1030)	ASTM Класс 25
3	Рабочее колесо	Нержавеющая сталь	EN 10088-1-X2CrNiMo17-12-2 (1.4404)	AISI 316L
	Рабочее колесо	Чугун	EN 1561-GJL-200 (JL1030)	ASTM Класс 25
	Рабочее колесо	Бронза	EN 1982-CuSn10-C (CC480K)	UNS C90700
4	Упорное кольцо	Нержавеющая сталь	EN 10088-1-X2CrNiMo17-12-2 (1.4404)	AISI 316L
5	Ответная часть упорного кольца	Нержавеющая сталь	EN 10088-1-X2CrNiMo17-12-2 (1.4404)	AISI 316L
7	Вал с «глухой» муфтой	Нержавеющая сталь	EN 10088-1-X2CrNiMo17-12-2 (1.4404)	AISI 316L
8	Установочная гайка и шайба для фиксации рабочего колеса	Нержавеющая сталь	EN 10088-1-X5CrNiMo17-12-2 (1.4401)	AISI 316
9	Шпонка	Нержавеющая сталь	EN 10088-1-X2CrNiMo17-12-2 (1.4404)	AISI 316L
10	Заглушка заливного и сливного отверстий и воздушнупускной клапан	Никелированная медь	EN 12164-CuZn39Pb3 (CW614N)	-
11	Сливная пробка	Алюминий	EN 573-AW-AI99,5 (AW1050A)	-
12	Торцевое уплотнение	Углерод/ Карбид кремния/ EPDM (стандартная верс		
13	Уплотнительные кольца	EPDM (стандартная верси		
14	Адаптер*	Алюминий	EN 1706-AC-AISi11Cu2 (Fe) (AC46100)	-
	Адаптер	Чугун	EN 1561-GJL-200 (JL1030)	ASTM Класс 25
15	Муфта адаптера двигателя	Чугун	EN 1561-GJL-200 (JL1030)	ASTM Класс 25
16	Болты и винты для крепления корпуса насоса	Оцинкованная сталь		
16	Уплотнительное кольцо	Окрашенная сталь		

* Для версий 40/50-125 2/4 полюсных и 40/50-160 2/4 полюсных

fc_fcs-fcs4- 40-100_a_tm

СЕРИЯ FCS4 ПЕРЕЧЕНЬ МОДЕЛЕЙ И ТАБЛИЦА МАТЕРИАЛОВ

04857_B_DS



МОДЕЛИ	
4-х ПОЛЮСНЫЕ	
FCS4 125-160/30	
FCS4 125-200/40	
FCS4 125-200/55	
FCS4 125-250/75	
FCS4 125-250/110	
FCS4 125-315/150	
FCS4 125-315/185	
FCS4 125-315/220	
FCS4 150-200/55	
FCS4 150-200/75	
FCS4 150-250/110	
FCS4 150-250/150	
FCS4 150-250/185	

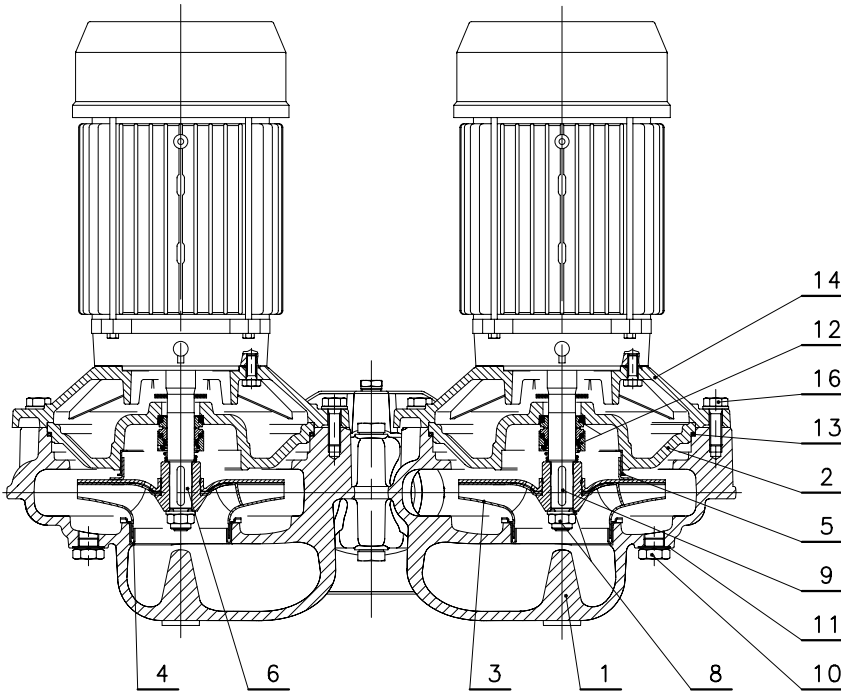
lmr-fcs4-125-150_a_mo

№	ДЕТАЛЬ	МАТЕРИАЛ	ССЫЛКИ НА СТАНДАРТЫ	
			ЕВРОПА	США
1	Корпус насоса	Чугун	EN 1561-GJL-250 (JL1040)	ASTM Класс 35
2	Рабочее колесо	Чугун	EN 1561-GJL-250 (JL1040)	ASTM Класс 35
3	«Глухая» муфта	Бронза	EN 1982-CuSn10-C (CC480K)	UNS C90700
4	Установочная гайка и шайба для фиксации рабочего колеса	Нержавеющая сталь	EN 10088-1-X20Cr13 (1.4021)	AISI 420
5	Шпонка	Сталь	EN 10083-1-C45E (1.1191)	-
6	Заглушка заливного и сливного отверстий и воздушпускной клапан	Сталь		
7	Сливная пробка	Асбестовое свободносинтетическое волокно AFM34®		
8	Торцевое уплотнение	Углерод/ Карбид кремния/ EPDM (стандартная версия)		
9	Уплотнительные кольца	EPDM (стандартная версия)		
10	Адаптер	Чугун	EN 1561-GJL-250 (JL1040)	ASTM Класс 35
11	Муфта адаптера двигателя	Чугун	EN 1561-GJL-250 (JL1040)	ASTM Класс 35
12	Болты и винты для крепления корпуса насоса	Сталь		

lmr_fcs4 125-150_a_tm

СЕРИЯ FCTE-FCTE4 ПЕРЕЧЕНЬ МОДЕЛЕЙ И ТАБЛИЦА МАТЕРИАЛОВ

05202_A_DS



МОДЕЛИ

2-х ПОЛЮСНЫЕ	4-х ПОЛЮСНЫЕ
FCTE 40-125/07	FCTE4 40-200/05
FCTE 40-125/11	FCTE4 40-200/07
FCTE 40-160/15	FCTE4 40-250/11
FCTE 40-160/22	FCTE4 40-250/15
FCTE 40-200/40A	FCTE4 50-160/05
FCTE 40-200/40	FCTE4 50-200/07
FCTE 40-200/55	FCTE4 50-200/11
FCTE 40-250/75	FCTE4 50-250/15
FCTE 40-250/110	FCTE4 50-250/22
FCTE 50-125/11	FCTE4 65-125/05
FCTE 50-125/15	FCTE4 65-160/07
FCTE 50-160/22	FCTE4 65-160/11
FCTE 50-160/30	FCTE4 65-200/15
FCTE 50-160/40	FCTE4 65-250/22
FCTE 50-200/55	FCTE4 65-250/30
FCTE 50-200/75	FCTE4 80-125/07
FCTE 50-250/92	FCTE4 80-125/11
FCTE 50-250/110	FCTE4 80-200/15
FCTE 50-250/150	FCTE4 80-200/22
FCTE 65-125/22	FCTE4 80-200/30
FCTE 65-125/30	FCTE4 80-250/40
FCTE 65-125/40	FCTE4 80-250/55
FCTE 65-160/55	FCTE4 100-160/15
FCTE 65-160/75	FCTE4 100-200/22
FCTE 65-200/92	FCTE4 100-200/30
FCTE 65-200/110	FCTE4 100-250/40
FCTE 65-250/150	FCTE4 100-250/55
FCTE 65-250/185	FCTE4 100-250/75
FCTE 65-250/220	
FCTE 80-125/30	
FCTE 80-125/40	
FCTE 80-125/55	
FCTE 80-160/75	
FCTE 80-200/110	
FCTE 80-200/150	
FCTE 80-200/185	
FCTE 80-200/220	
FCTE 100-160/110	
FCTE 100-200/185	
FCTE 100-200/220	

fct-fcte-fcte4_a_mo

№	ДЕТАЛЬ	МАТЕРИАЛ	ССЫЛКИ НА СТАНДАРТЫ	
			ЕВРОПА	США
1	Корпус насоса	Чугун	EN 1561-GJL-250 (JL1040)	ASTM Класс 35
2	Посадочное место для торцевого уплотнения	Чугун	EN 1561-GJL-200 (JL1030)	ASTM Класс 25
3	Рабочее колесо	Нержавеющая сталь	EN 10088-1-X2CrNiMo17-12-2 (1.4404)	AISI 316L
	Рабочее колесо	Чугун	EN 1561-GJL-200 (JL1030)	ASTM Класс 25
	Рабочее колесо	Бронза	EN 1982-CuSn10-C (CC480K)	UNS C90700
4	Упорное кольцо	Нержавеющая сталь	EN 10088-1-X2CrNiMo17-12-2 (1.4404)	AISI 316L
5	Ответная часть упорного кольца	Нержавеющая сталь	EN 10088-1-X2CrNiMo17-12-2 (1.4404)	AISI 316L
6	Удлиненный вал	Нержавеющая сталь	EN 10088-1-X2CrNiMo17-12-2 (1.4404)	AISI 316L
8	Установочная гайка и шайба для фиксации рабочего колеса	Нержавеющая сталь	EN 10088-1-X5CrNiMo17-12-2 (1.4401)	AISI 316
9	Шпонка	Нержавеющая сталь	EN 10088-1-X2CrNiMo17-12-2 (1.4404)	AISI 316L
10	Заглушка заливного и сливного отверстий и воздушный клапан	Никелированная медь	EN 12164-CuZn39Pb3 (CW614N)	-
11	Уплотнения заливного и сливного отверстий	Алюминий	EN 573-AW-AI99,5 (AW1050A)	-
12	Торцевое уплотнение	Графит/Керамика/ EPDM (стандартная версия)		
13	Уплотнительные кольца	EPDM (стандартная версия)		
14	Адаптер*	Алюминий	EN 1706-AC-AISI11Cu2 (Fe) (AC46100)	-
	Адаптер	Чугун	EN 1561-GJL-200 (JL1030)	ASTM Класс 25
16	Болты и винты для крепления корпуса насоса	Оцинкованная сталь		
	Перекидной клапан	Нержавеющая сталь	EN 10088-1-X2CrNiMo17-12-2 (1.4404)	AISI 316L

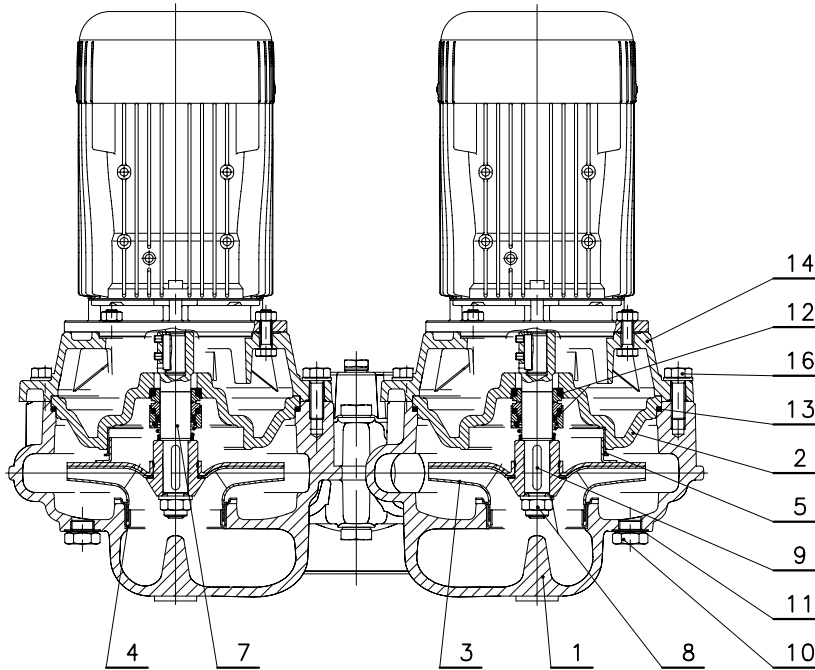
* Для версий 40/50-125 2/4 полюсных и 40/50-160 2/4 полюсных

fct_fcte-fcte4_b_tm

Lowara

СЕРИЯ FCTE4 ПЕРЕЧЕНЬ МОДЕЛЕЙ И ТАБЛИЦА МАТЕРИАЛОВ

05203_A_DS



МОДЕЛИ	
4-х ПОЛЮСНЫЕ	
FCTE4 40-125/02A	
FCTE4 40-125/02	
FCTE4 40-160/02	
FCTE4 40-160/03	
FCTE4 50-125/02	
FCTE4 50-125/03	
FCTE4 65-125/03	

fct-fcte4_a_mo

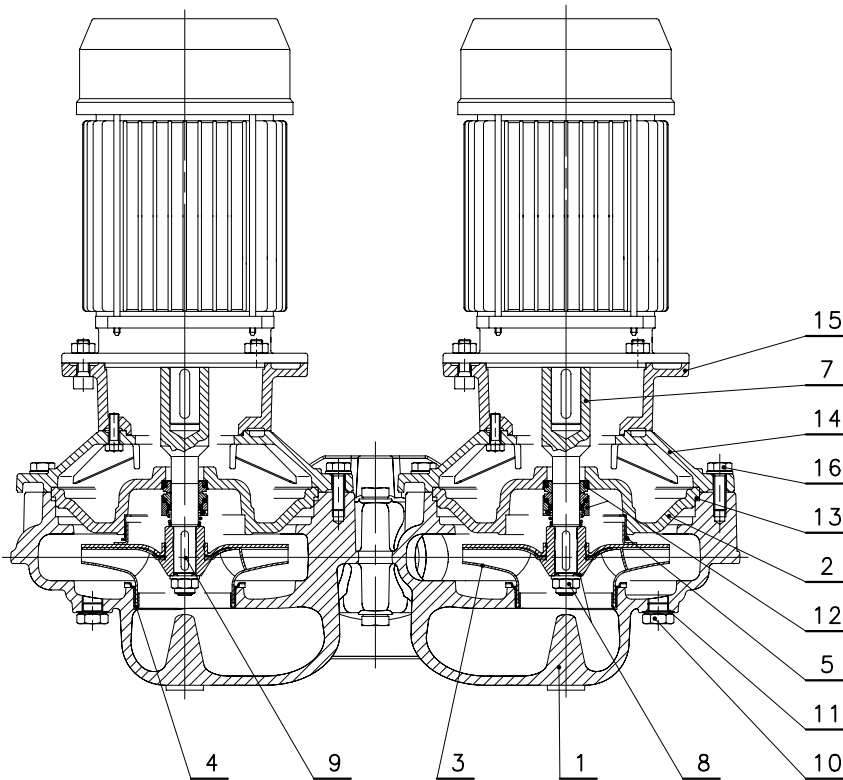
№	ДЕТАЛЬ	МАТЕРИАЛ	ССЫЛКИ НА СТАНДАРТЫ	
			ЕВРОПА	США
1	Корпус насоса	Чугун	EN 1561-GJL-250 (JL1040)	ASTM Класс 35
2	Посадочное место для торцевого уплотнения	Чугун	EN 1561-GJL-200 (JL1030)	ASTM Класс 25
3	Рабочее колесо	Нержавеющая сталь	EN 10088-1-X2CrNiMo17-12-2 (1.4404)	AISI 316L
4	Упорное кольцо	Нержавеющая сталь	EN 10088-1-X2CrNiMo17-12-2 (1.4404)	AISI 316L
5	Ответная часть упорного кольца	Нержавеющая сталь	EN 10088-1-X2CrNiMo17-12-2 (1.4404)	AISI 316L
7	Вал с «глухой» муфтой	Нержавеющая сталь	EN 10088-1-X2CrNiMo17-12-2 (1.4404)	AISI 316L
8	Установочная гайка и шайба для фиксации рабочего колеса	Нержавеющая сталь	EN 10088-1-X5CrNiMo17-12-2 (1.4401)	AISI 316
9	Шпонка	Нержавеющая сталь	EN 10088-1-X2CrNiMo17-12-2 (1.4404)	AISI 316L
10	Заглушка заливного и сливного отверстий и воздушный клапан	Никелированная медь	EN 12164-CuZn39Pb3 (CW614N)	-
11	Уплотнения заливного и сливного отверстий	Алюминий	EN 573-AW-AI99,5 (AW1050A)	-
12	Торцевое уплотнение	Графит/Керамика/ EPDM (стандартная версия)		
13	Уплотнительные кольца	EPDM (стандартная версия)		
14	Адаптер*	Алюминий	EN 1706-AC-AISI11Cu2 (Fe) (AC46100)	-
	Адаптер	Чугун	EN 1561-GJL-200 (JL1030)	ASTM Класс 25
16	Болты и винты для крепления корпуса насоса	Оцинкованная сталь		
	Перекидной клапан	Нержавеющая сталь	EN 10088-1-X2CrNiMo17-12-2 (1.4404)	AISI 316L

* Для версий 40/50-125 2/4 полюсных и 40/50-160 2/4 полюсных

fct_fcte4_b_tm

СЕРИЯ FCTS-FCTS4 ПЕРЕЧЕНЬ МОДЕЛЕЙ И ТАБЛИЦА МАТЕРИАЛОВ

05252_A_DS



МОДЕЛИ

2-х ПОЛЮСНЫЕ	4-х ПОЛЮСНЫЕ
FCTS 40-125/07	FCTS4 40-200/05
FCTS 40-125/11	FCTS4 40-200/07
FCTS 40-160/15	FCTS4 40-250/11
FCTS 40-160/22	FCTS4 40-250/15
FCTS 40-200/30	FCTS4 50-200/07
FCTS 40-200/40	FCTS4 50-200/11
FCTS 40-200/55	FCTS4 50-250/15
FCTS 40-250/75	FCTS4 50-250/22
FCTS 40-250/110	FCTS4 65-160/07
FCTS 50-125/11	FCTS4 65-160/11
FCTS 50-125/15	FCTS4 65-200/15
FCTS 50-160/22	FCTS4 65-250/22
FCTS 50-160/30	FCTS4 65-250/30
FCTS 50-160/40	FCTS4 80-125/07
FCTS 50-200/55	FCTS4 80-125/11
FCTS 50-200/75	FCTS4 80-200/15
FCTS 50-250/110A	FCTS4 80-200/22
FCTS 50-250/110	FCTS4 80-200/30
FCTS 50-250/150	FCTS4 80-250/40
FCTS 65-125/22	FCTS4 80-250/55
FCTS 65-125/30	FCTS4 100-160/15
FCTS 65-125/40	FCTS4 100-200/22
FCTS 65-160/55	FCTS4 100-200/30
FCTS 65-160/75	FCTS4 100-250/40
FCTS 65-200/110A	FCTS4 100-250/55
FCTS 65-200/110	FCTS4 100-250/75
FCTS 65-250/150	
FCTS 65-250/185	
FCTS 65-250/220	
FCTS 80-125/30	
FCTS 80-125/40	
FCTS 80-125/55	
FCTS 80-160/75	
FCTS 80-200/110	
FCTS 80-200/150	
FCTS 80-200/185	
FCTS 80-200/220	
FCTS 100-160/110	
FCTS 100-200/185	
FCTS 100-200/220	

fct-fcts-fcts4_a_mo

№	ДЕТАЛЬ	МАТЕРИАЛ	ССЫЛКИ НА СТАНДАРТЫ	
			ЕВРОПА	США
1	Корпус насоса	Чугун	EN 1561-GJL-250 (JL1040)	ASTM Класс 35
2	Посадочное место для торцевого уплотнения	Чугун	EN 1561-GJL-200 (JL1030)	ASTM Класс 25
3	Рабочее колесо	Нержавеющая сталь	EN 10088-1-X2CrNiMo17-12-2 (1.4404)	AISI 316L
	Рабочее колесо	Чугун	EN 1561-GJL-200 (JL1030)	ASTM Класс 25
	Рабочее колесо	Бронза	EN 1982-CuSn10-C (CC480K)	UNS C90700
4	Упорное кольцо	Нержавеющая сталь	EN 10088-1-X2CrNiMo17-12-2 (1.4404)	AISI 316L
5	Ответная часть упорного кольца	Нержавеющая сталь	EN 10088-1-X2CrNiMo17-12-2 (1.4404)	AISI 316L
7	Вал с «глухой» муфтой	Нержавеющая сталь	EN 10088-1-X2CrNiMo17-12-2 (1.4404)	AISI 316L
8	Установочная гайка и шайба для фиксации рабочего колеса	Нержавеющая сталь	EN 10088-1-X5CrNiMo17-12-2 (1.4401)	AISI 316
9	Шпонка	Нержавеющая сталь	EN 10088-1-X2CrNiMo17-12-2 (1.4404)	AISI 316L
10	Заглушка заливного и сливного отверстий и воздушный клапан	Никелированная медь	EN 12164-CuZn39Pb3 (CW614N)	-
11	Уплотнения заливного и сливного отверстий	Алюминий	EN 573-AW-AI99,5 (AW1050A)	-
12	Торцевое уплотнение	Углерод/ Карбид кремния/ EPDM (стандартная версия)		
13	Уплотнительные кольца	EPDM (стандартная версия)		
14	Адаптер*	Алюминий	EN 1706-AC-AISI11Cu2 (Fe) (AC46100)	-
	Адаптер	Чугун	EN 1561-GJL-200 (JL1030)	ASTM Класс 25
15	Муфта адаптера двигателя	Чугун	EN 1561-GJL-200 (JL1030)	ASTM Класс 25
16	Болты и винты для крепления корпуса насоса	Оцинкованная сталь		
	Перекидной клапан	Нержавеющая сталь	EN 10088-1-X2CrNiMo17-12-2 (1.4404)	AISI 316L

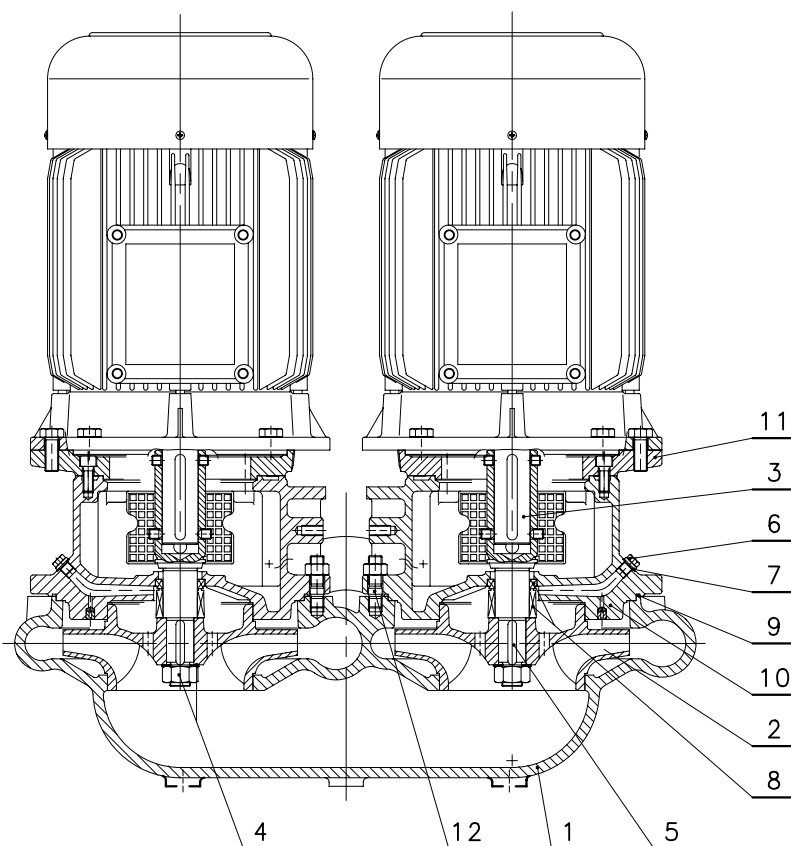
* Для версий 40/50-125 2/4 полюсных и 40/50-160 2/4 полюсных

fct_fcts-fcts4- 40-100_b_tm

Lowara

СЕРИЯ FCTS4 ПЕРЕЧЕНЬ МОДЕЛЕЙ И ТАБЛИЦА МАТЕРИАЛОВ

05251_A_DS



МОДЕЛИ	
4-х ПОЛЮСНЫЕ	
FCTS4 125-160/30	
FCTS4 125-200/40	
FCTS4 125-200/55	
FCTS4 125-250/75	
FCTS4 125-250/110	
FCTS4 150-200/55	
FCTS4 150-200/75	
FCTS4 150-250/110	
FCTS4 150-250/150	
FCTS4 150-250/185	

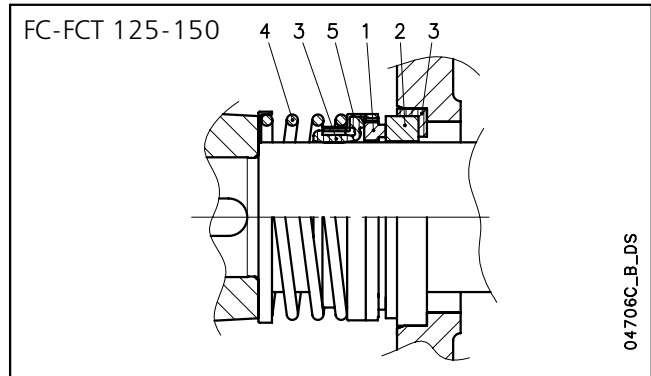
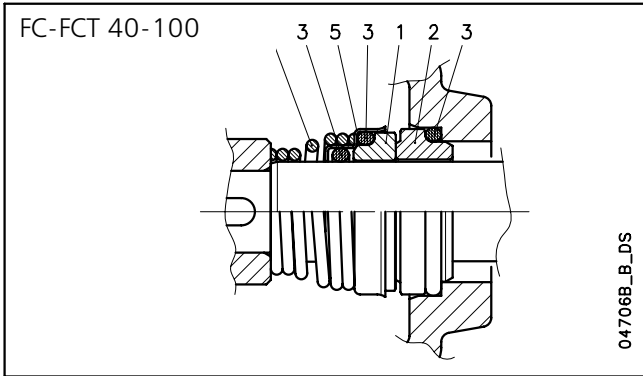
lmz-fcts4-125-150_a_mo

№	ДЕТАЛЬ	МАТЕРИАЛ	ССЫЛКИ НА СТАНДАРТЫ	
			ЕВРОПА	США
1	Корпус насоса	Чугун	EN 1561-GJL-250 (JL1040)	ASTM Класс 35
2	Рабочее колесо	Чугун	EN 1561-GJL-250 (JL1040)	ASTM Класс 35
		Бронза	EN 1982-CuSn10-C (CC480K)	UNS C90700
3	«Глухая муфта»	Нержавеющая сталь	EN 10088-1-X20Cr13 (1.4021)	AISI 420
4	Установочная гайка и шайба для фиксации рабочего колеса	Сталь		
5	Шпонка	Сталь	EN 10083-1-C45E (1.1191)	-
6	Пробки заливного и сливного отверстий и воздушнпускной клапан	Сталь		
7	Уплотнения для пробок	Асбестовое свободносинтетическое волокно®		
8	Торцевое уплотнение	Углерод/ Карбид кремния/ EPDM (стандартная версия)		
9	Эластомеры	EPDM (стандартная версия)		
10	Адаптер	Чугун	EN 1561-GJL-250 (JL1040)	ASTM Класс 35
11	Муфта адаптера двигателя	Чугун	EN 1561-GJL-250 (JL1040)	ASTM Класс 35
12	Болты и винты для крепления корпуса насоса	Сталь		
		Сталь		
	Клапан переключения	Сталь		

lmz_fcts4 125-150_b_tm

ТОРЦЕВОЕ УПЛОТНЕНИЕ СОГЛАСНО СТАНДАРТУ EN 12756

Габаритные размеры торцевого уплотнения в соответствие со стандартом EN 12756 (ранее DIN 24960) и ISO 3069. (Специальная версия торцевого уплотнения с антивращающимся стопорным штифтом для заказа по запросу).



МАТЕРИАЛЫ

ПОЗИЦИЯ 1-2	ПОЗИЦИЯ 3	ПОЗИЦИЯ 4 - 5
Q ₁ : Карбид кремния	E : EPDM	G : AISI 316
B : Углеродистый, пропитанный синтетической смолой	V : FPM	
V : Керамика		

fc-fct_ten-mec_a_tm

ТИП ТОРЦЕВОГО УПЛОТНЕНИЯ FCE - FCTE

ТИП	ПОЗ.					ТЕМПЕРАТУРА (C)
	1 ПОДВИЖНАЯ КОНСТРУКЦИЯ	2 НЕПОДВИЖНАЯ КОНСТРУКЦИЯ	3 УПЛОТНИТЕЛЬНЫЕ КОЛЬЦА	4 ПРУЖИНЫ	5 ДРУГИЕ ДЕТАЛИ	
СТАНДАРТНОЕ ТОРЦЕВОЕ УПЛОТНЕНИЕ						
V B E G G	V	B	E	G	G	-10 +130
ДРУГИЕ ТИПЫ ТОРЦЕВЫХ УПЛОТНЕНИЙ						
Q ₁ B E G G	Q ₁	B	E	G	G	-10 +130
Q ₁ Q ₁ E G G	Q ₁	Q ₁	E	G	G	-10 +130
Q ₁ B V G G	Q ₁	B	V	G	G	-10 +120
Q ₁ Q ₁ V G G	Q ₁	Q ₁	V	G	G	-10 +120

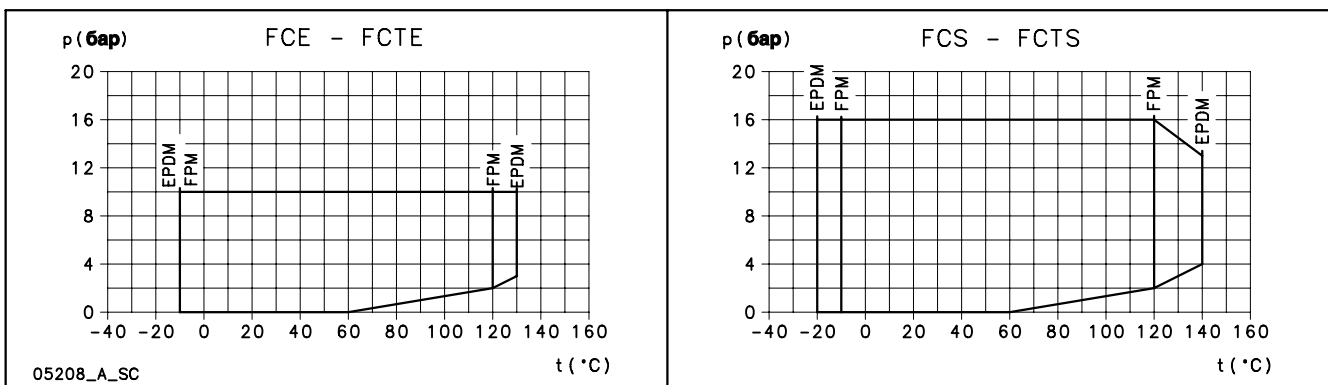
fce-fcte_tipi-ten-mec_a_tc

ТИП ТОРЦЕВОГО УПЛОТНЕНИЯ FCS - FCTS

ТИП	ПОЗ.					ТЕМПЕРАТУРА (C)
	1 ПОДВИЖНАЯ КОНСТРУКЦИЯ	2 НЕПОДВИЖНАЯ КОНСТРУКЦИЯ	3 УПЛОТНИТЕЛЬНЫЕ КОЛЬЦА	4 ПРУЖИНЫ	5 ДРУГИЕ ДЕТАЛИ	
СТАНДАРТНОЕ ТОРЦЕВОЕ УПЛОТНЕНИЕ						
Q ₁ B E G G	Q ₁	B	E	G	G	-20 +140
ДРУГИЕ ТИПЫ ТОРЦЕВЫХ УПЛОТНЕНИЙ						
Q ₁ Q ₁ E G G	Q ₁	Q ₁	E	G	G	-20 +140
Q ₁ B V G G	Q ₁	B	V	G	G	-10 +120
Q ₁ Q ₁ V G G	Q ₁	Q ₁	V	G	G	-10 +120

fcs-fcts_tipi-ten-mec_a_tc

ЗАВИСИМОСТЬ ГРАНИЦ ДАВЛЕНИЯ ОТ ТЕМПЕРАТУРЫ ПЕРЕКАЧИВАЕМОЙ ЖИДКОСТИ НАСОСОВ (С ТОРЦЕВЫМИ УПЛОТНЕНИЯМИ, ПЕРЕЧИСЛЕННЫМИ ВЫШЕ)



ПЕРЕЧЕНЬ МОДЕЛЕЙ НАСОСОВ СЕРИИ FC, ЧАСТОТА 50 ГЦ

FC-FCT (2-Х ПОЛЮСНЫЕ)

ТИПОРАЗМЕР	кВт	ВЕРСИЯ		
		FCEM FCTEM	FCE FCTE	FCS FCTS
40-125/07	0,75	•	•	•
40-125/11	1,1	•	•	•
40-160/15	1,5	•	•	•
40-160/22	2,2	•	•	•
40-200/30	3	-	-	•
40-200/40A	4	-	•	-
40-200/40	4	-	•	•
40-200/55	5,5	-	•	•
40-250/75	7,5	-	•	•
40-250/110	11	-	•	•
50-125/11	1,1	•	•	•
50-125/15	1,5	•	•	•
50-160/22	2,2	•	•	•
50-160/30	3	-	•	•
50-160/40	4	-	•	•
50-200/55	5,5	-	•	•
50-200/75	7,5	-	•	•
50-250/92	9,2	-	•	-
50-250/110A	11	-	-	•
50-250/110	11	-	•	•
50-250/150	15	-	•	•
65-125/22	2,2	•	•	•
65-125/30	3	-	•	•
65-125/40	4	-	•	•
65-160/55	5,5	-	•	•
65-160/75	7,5	-	•	•
65-200/92	9,2	-	•	-
65-200/110A	11	-	-	•
65-200/110	11	-	•	•
65-250/150	15	-	•	•
65-250/185	18,5	-	•	•
65-250/220	22	-	•	•
80-125/30	3	-	•	•
80-125/40	4	-	•	•
80-125/55	5,5	-	•	•
80-160/75	7,5	-	•	•
80-200/110	11	-	•	•
80-200/150	15	-	•	•
80-200/185	18,5	-	•	•
80-200/220	22	-	•	•
100-160/110	11	-	•	•
100-200/185	18,5	-	•	•
100-200/220	22	-	•	•

• = возможно

fc_fce-fcs_2p50_b_tem

FC4 - FCT4 (4-Х ПОЛЮСНЫЕ)

ТИПОРАЗМЕР	кВт	ВЕРСИЯ		
		FCE4 FCTE4	FCS4	FCTS4
40-125/02A	0,25	•	-	-
40-125/02	0,25	•	-	-
40-160/02	0,25	•	-	-
40-160/03	0,37	•	-	-
40-200/05	0,55	•	•	•
40-200/07	0,75	•	•	•
40-250/11	1,1	•	•	•
40-250/15	1,5	•	•	•
50-125/02	0,25	•	-	-
50-125/03	0,37	•	-	-
50-160/05	0,55	•	-	-
50-200/07	0,75	•	•	•
50-200/11	1,1	•	•	•
50-250/15	1,5	•	•	•
50-250/22	2,2	•	•	•
65-125/03	0,37	•	-	-
65-125/05	0,55	•	-	-
65-160/07	0,75	•	•	•
65-160/11	1,1	•	•	•
65-200/15	1,5	•	•	•
65-250/22	2,2	•	•	•
65-250/30	3	•	•	•
80-125/07	0,75	•	•	•
80-125/11	1,1	•	•	•
80-200/15	1,5	•	•	•
80-200/22	2,2	•	•	•
80-200/30	3	•	•	•
80-250/40	4	•	•	•
80-250/55	5,5	•	•	•
100-160/15	1,5	•	•	•
100-200/22	2,2	•	•	•
100-200/30	3	•	•	•
100-250/40	4	•	•	•
100-250/55	5,5	•	•	•
100-250/75	7,5	•	•	•
125-160/30	3	-	•	•
125-200/40	4	-	•	•
125-200/55	5,5	-	•	•
125-250/75	7,5	-	•	•
125-250/110	11	-	•	•
125-315/150	15	-	•	-
125-315/185	18,5	-	•	-
125-315/220	22	-	•	-
150-200/55	5,5	-	•	•
150-200/75	7,5	-	•	•
150-250/110	11	-	•	•
150-250/150	15	-	•	•
150-250/185	18,5	-	•	•

• = возможно

fc_fce4-fcs4_4p50_b_tem

ЭЛЕКТРОДВИГАТЕЛИ

Двигатель с короткозамкнутым ротором типа "белые колесо" в алюминиевом корпусе закрытой конструкции с внешней вентиляцией. 4-х полюсные до 7.5 кВт (включительно) и 2-х полюсные до 22 кВт (включительно) двигатели изготавливаются заводом Lowara. Двигатели больших мощностей выпускают другие производители.

Двигатели Lowara для наружного использования по значению КПД, относятся ко второму классу энергоэффективности. Охлаждение обеспечивается вентилятором в соответствии с EN 60034-6.

В двигателях до типоразмеров IM 100 включительно клеммная коробка выполнена из технического полимера ABS, для больших типоразмеров из сплава алюминия.

Для двигателей типа SM кабельные вводы имеют стандартные размеры сечения в соответствии с EN 50262 (метрическая резьба), а для двигателей LM в соответствии с DIN 46255 (размерность PG).

Класс защиты в стандартном исполнении IP55, класс изоляции F.

Стандартные напряжения:

- Однофазное исполнение: 220-240 В 50 Гц, со встроенной автоматической защитой от перегрузок до 1,5 кВт;
- Трехфазное исполнение: 220-240/380-415 В 50 Гц для мощностей до 3 кВт (включительно), 380-415/660-690 В 50 Гц для мощностей выше 3 кВт защита от перегрузки обеспечивается пользователем.

СЕРИЯ FCE-FCTE ОДНОФАЗНЫЕ, 2-Х ПОЛЮСНЫЕ ЭЛЕКТРОДВИГАТЕЛИ, 50 ГЦ

ТИП ЭЛЕКТРОДВИГАТЕЛЯ			ПОТРЕБЛЯЕМЫЙ ТОК In (A) 220-240 В	КОНДЕНСАТОР		ПАРАМЕТРЫ ПРИ НАПРЯЖЕНИИ 230 В, 50 ГЦ					
кВт	ТИПОРАЗМЕР *	КОНСТРУКЦИОННОЕ ИСПОЛНЕНИЕ		F	V	об/мин	Is / In	n %	cos j	Cn Nm	Cs/Cn
0,75	90R	B14	5.02-5.39	30	450	2875	5,10	70,6	0,91	2,49	0,71
1,1	90R	B14	7.07-6.81	30	450	2800	3,80	73,8	0,95	3,75	0,47
1,5	90R	B14	9.32-8.63	40	450	2780	3,45	75,5	0,97	5,15	0,47
2,2	90	B14	13.3-12.6	50	450	2785	3,45	76,9	0,97	7,54	0,36

* R = модель с уменьшенным размером корпуса двигателя в сравнении с удлинением вала и фланцем.

fhe-motm-2p50_a_te

СЕРИЯ FCE-FCTE ТРЕХФАЗНЫЕ, 2-Х ПОЛЮСНЫЕ ЭЛЕКТРОДВИГАТЕЛИ, 50 ГЦ

ТИП ЭЛЕКТРОДВИГАТЕЛЯ			ПОТРЕБЛЯЕМЫЙ ТОК In (A)				ПАРАМЕТРЫ ПРИ НАПРЯЖЕНИИ 400 В, 50 ГЦ					
кВт	ТИПОРАЗМЕР *	КОНСТРУКЦИОННОЕ ИСПОЛНЕНИЕ	D		Y		об/мин	Is / In	n %	cos j	Cn Nm	Cs/Cn
			220-240 В	380-415 В	380-415 В	660-690 В						
0,75	90R	B14	3,74	2,16	-	-	2915	8,23	77,7	0,65	2,45	5,20
1,1	90R	B14	4,52	2,61	-	-	2875	6,78	78,9	0,77	3,65	3,49
1,5	90R	B14	5,98	3,45	-	-	2875	7,04	80,1	0,78	4,98	3,83
2,2	90R	B14	8,71	5,03	-	-	2860	7,32	81,1	0,78	7,34	4,12
3	90	B14	10,4	6,01	-	-	2860	6,38	84,3	0,85	10,0	2,77
4	112R	B14	-	-	8,09	4,67	2890	7,70	85,3	0,84	13,2	2,80
5,5	112	B14	-	-	10,1	5,83	2900	9,62	87,0	0,90	18,1	3,91
7,5	112	B14	-	-	13,7	7,91	2900	9,73	88,1	0,90	24,7	3,99
9,2	132	B14	-	-	16,8	9,7	2930	9,15	89,7	0,88	30,0	4,31
11	132	B14	-	-	20,0	11,5	2925	8,98	89,7	0,88	35,9	3,43
15	160	B14	-	-	26,7	15,4	2940	8,72	89,7	0,90	48,7	3,49
18,5	160	B14	-	-	32,8	18,9	2945	9,49	90,7	0,90	60,0	3,27
22	160	B14	-	-	38,7	22,3	2940	9,16	91,3	0,90	71,4	3,20

* R = модель с уменьшенным размером корпуса двигателя в сравнении с удлинением вала и фланцем.

fce-fcte-mott-2p50_a_te

СЕРИЯ FCS-FCTS ТРЕХФАЗНЫЕ, 2-х ПОЛЮСНЫЕ ЭЛЕКТРОДВИГАТЕЛИ, 50 ГЦ

ТИП ЭЛЕКТРОДВИГАТЕЛЯ			ПОТРЕБЛЯЕМЫЙ ТОК In (A)				ПАРАМЕТРЫ ПРИ НАПРЯЖЕНИИ 400 В, 50 ГЦ					
кВт	ТИПОРАЗМЕР *	КОНСТРУКЦИОННОЕ ИСПОЛНЕНИЕ	D	Y	D	Y	об/мин	Is / In	n %	cos j	Cn Nm	Cs/Cn
			220-240 В	380-415 В	380-415 В	660-690 В						
0,75	80R	B5	3,50	2,02	-	-	2855	5,81	74,3	0,72	2,51	3,76
1,1	80	B5	4,52	2,61	-	-	2875	6,78	78,9	0,77	3,65	3,49
1,5	90R	B5	5,98	3,45	-	-	2875	7,04	80,1	0,78	4,98	3,83
2,2	90R	B5	8,71	5,03	-	-	2860	7,32	81,1	0,78	7,34	4,12
3	100R	B5	10,4	6,01	-	-	2860	6,38	84,3	0,85	10,0	2,77
4	112R	B5	-	-	8,09	4,67	2890	7,70	85,3	0,84	13,2	2,80
5,5	132R	B5	-	-	10,1	5,83	2900	9,62	87,0	0,90	18,1	3,91
7,5	132R	B5	-	-	13,7	7,91	2900	9,73	88,1	0,90	24,7	3,99
11	160R	B5	-	-	20	11,5	2925	8,98	89,7	0,88	35,9	3,43
15	160	B5	-	-	26,7	15,4	2940	8,72	89,7	0,90	48,7	3,49
18,5	160	B5	-	-	32,8	18,9	2945	9,49	90,7	0,90	60,0	3,27
22	160	B5	-	-	38,7	22,3	2940	9,16	91,3	0,90	71,4	3,20

* R = модель с уменьшенным размером корпуса двигателя в сравнении с удлинением вала и фланцем.

fcs-fcts-mott-2p50_b_te

СЕРИЯ FCE4-FCTE4 ТРЕХФАЗНЫЕ, 4-х ПОЛЮСНЫЕ ЭЛЕКТРОДВИГАТЕЛИ, 50 ГЦ

ТИП ЭЛЕКТРОДВИГАТЕЛЯ			ПОТРЕБЛЯЕМЫЙ ТОК In (A)				ПАРАМЕТРЫ ПРИ НАПРЯЖЕНИИ 400 В, 50 ГЦ					
кВт	ТИПОРАЗМЕР *	КОНСТРУКЦИОННОЕ ИСПОЛНЕНИЕ	D	Y	D	Y	об/мин	Is / In	n %	cos j	Cn Nm	Cs/Cn
			220-240 В	380-415 В	380-415 В	660-690 В						
0,25	71	B5	1,71	0,99	-	-	1390	3,58	62,0	0,59	1,71	3,16
0,37	71	B5	2,53	1,46	-	-	1370	3,39	61,4	0,60	2,57	3,40
0,55	90R	B14	3,03	1,75	-	-	1390	3,95	68,2	0,67	3,77	2,45
0,75	90R	B5	4,04	2,33	-	-	1395	4,06	70,1	0,66	5,13	2,73
1,1	90	B5	4,42	2,55	-	-	1415	4,48	78,2	0,80	7,42	2,14
1,5	90	B5	5,84	3,37	-	-	1415	5,10	81,0	0,79	10,1	2,43
2,2	100	B5	8,16	4,71	-	-	1420	5,52	83,1	0,81	14,8	2,36
3	100	B5	11,1	6,38	-	-	1425	6,13	84,1	0,81	20,1	2,69
4	112	B5	-	-	8,39	4,84	1440	6,47	85,5	0,81	26,5	2,69
5,5	132	B14	-	-	11,4	6,58	1450	5,71	87,2	0,80	36,2	2,56
7,5	132	B14	-	-	15,3	8,83	1445	6,14	88,0	0,81	49,5	2,93

* R = модель с уменьшенным размером корпуса двигателя в сравнении с удлинением вала и фланцем.

fhe-mott-4p50_a_te

СЕРИЯ FCS4-FCTS4 ТРЕХФАЗНЫЕ, 4-х ПОЛЮСНЫЕ ЭЛЕКТРОДВИГАТЕЛИ, 50 ГЦ

ТИП ЭЛЕКТРОДВИГАТЕЛЯ			ПОТРЕБЛЯЕМЫЙ ТОК In (A)				ПАРАМЕТРЫ ПРИ НАПРЯЖЕНИИ 400 В, 50 ГЦ					
кВт	ТИПОРАЗМЕР *	КОНСТРУКЦИОННОЕ ИСПОЛНЕНИЕ	D	Y	D	Y	об/мин	Is / In	n %	cos j	Cn Nm	Cs/Cn
			220-240 В	380-415 В	380-415 В	660-690 В						
0,55	80	B5	3,03	1,75	-	-	1390	3,95	68,2	0,67	3,77	2,45
0,75	80	B5	4,04	2,33	-	-	1395	4,06	70,1	0,66	5,13	2,73
1,1	90	B5	4,42	2,55	-	-	1415	4,48	78,2	0,80	7,42	2,14
1,5	90	B5	5,84	3,37	-	-	1415	5,10	81,0	0,79	10,1	2,43
2,2	100	B5	8,16	4,71	-	-	1420	5,52	83,1	0,81	14,8	2,36
3	100	B5	11,1	6,38	-	-	1425	6,13	84,1	0,81	20,1	2,69
4	112	B5	-	-	8,39	4,84	1440	6,47	85,5	0,81	26,5	2,69
5,5	132	B5	-	-	11,4	6,58	1450	5,71	87,2	0,80	36,2	2,56
7,5	132	B5	-	-	15,3	8,83	1445	6,14	88,0	0,81	49,5	2,93
11	160	B5	-	-	22,5	13,0	1460	5,20	88,6	0,80	72	2,00
15	160	B5	-	-	30,0	17,3	1460	5,90	89,8	0,80	98	2,30
18,5	180	B5	-	-	37,0	21,4	1465	6,20	90,2	0,80	120	2,30
22	180	B5	-	-	42,0	24,2	1465	6,30	90,8	0,83	143	2,40

* R = модель с уменьшенным размером корпуса двигателя в сравнении с удлинением вала и фланцем.

fcs4-fcts4-mott-4p50_b_te

ШУМОВЫЕ ХАРАКТЕРИСТИКИ ЭЛЕКТРОДВИГАТЕЛЯ

В таблицах указаны средние значения уровней звукового давления (L_p) и мощности звука (LW), измеренные на расстоянии 1 метр в соответствии с кривой А (в соответствии с ISO стандартом 1680). Показатели шума измерялись в режиме "сухого" хода двигателя при частоте 50 Гц с допустимым отклонением 3 дБ (А).

УРОВЕНЬ ШУМА ДВИГАТЕЛЕЙ НАСОСОВ СЕРИИ FCE/FCS/FCTE/FCTS 2-х ПОЛЮСНЫЕ ЭЛЕКТРОДВИГАТЕЛИ, 50 ГЦ

МОЩНОСТЬ кВт	ТИП ЭЛЕКТРОДВИГАТЕЛЯ ТИПОРАЗМЕР *	ШУМ L_pA дБ
0,75	90R	<70
1,1	90R	<70
1,5	90R	<70
2,2	90R	<70
3	90	<70
4	112R	<70
5,5	112	<70
7,5	112	<70
9,2	132	73
11	132	73
15	160	75
18,5	160	75
22	160	75

УРОВЕНЬ ШУМА ДВИГАТЕЛЕЙ НАСОСОВ СЕРИИ FCE4/FCS4/FCTE4/FCTS4 4-х ПОЛЮСНЫЕ ЭЛЕКТРОДВИГАТЕЛИ, 50 ГЦ

МОЩНОСТЬ кВт	ТИП ЭЛЕКТРОДВИГАТЕЛЯ ТИПОРАЗМЕР *	ШУМ L_pA дБ
0,25	71	<70
0,37	71	<70
0,55	90R	<70
0,75	90R	<70
1,1	90	<70
1,5	90	<70
2,2	100	<70
3	100	<70
4	112	<70
5,5	132	<70
7,5	132	<70
11	160	<70
15	160	<70
18,5	180	<70
22	180	<70

* R = модель с уменьшенным размером корпуса двигателя в сравнении с удлинением вала и фланцем.

fce-fcs-fcte-fcts_mott_a_tr

ЧАСТОТНОЕ УПРАВЛЕНИЕ НАСОСАМИ LOWARA (С насосами серии SV, FH, FC и другими)

Насосы фирмы Lowara выпускаются также со встроенными частотными преобразователями HYDROVAR® для управления характеристиками насоса, а именно, насос соединен с независимым электронным блоком, в состав которого входят частотный блок и микропроцессор (как основное устройство управления). Таким образом, любой центробежный насос может быть преобразован в автономную систему водоснабжения, которая позволяет снизить энергозатраты, повысить уровень комфорта или усовершенствовать технологический процесс.

В настоящее время в различных областях промышленности, жилищно-коммунального и сельского хозяйства используется большое количество насосов.

Требования, предъявляемые к производительности и режиму функционирования насосов, делают электронное регулирование необходимостью в большинстве сфер применения. Наиболее характерными являются:

1. Поддержание постоянного давления при резкопеременном расходе жидкости: используется в водоснабжении (особенно, в коммунальном строительстве), системах водоочистки и водоподготовки, станциях второго и третьего подъема, в дозирующих установках.
2. Поддержание постоянной температуры: используется в циркуляционных системах кондиционирования воздуха, в системах охлаждения и замораживания, в продвинутых отопительных системах.
3. Поддержание постоянного расхода: используется в системах с паровыми котлами, в системах конденсации и спринклерного орошения.

Преимущества частотного преобразователя HYDROVAR®:

- Не требуются специальные (адаптированные под частотное управление) насосы или двигатели: HYDROVAR® установлен непосредственно на стандартный трехфазный TEFC двигатель с изоляцией класса F до мощности 22 кВт. Настенный вариант преобразователя частоты выпускается до 45 кВт.
- Не требуется монтаж отдельного датчика давления: HYDROVAR® оборудован датчиком давления или дифференциальным датчиком давления, в зависимости от назначения. Имеется возможность подключения датчика непосредственно в служебное отверстие корпуса насоса.
- Не требуется отдельный контроллер: В системах с несколькими насосами микропроцессор регулирует последовательную связанную работу насосов или двигателей. Блок HYDROVAR® уже содержит вмонтированный микропроцессор с ЖК-дисплеем. При этом другие внешние устройства управления не нужны.
- Не требуются дополнительные устройства контроля и защиты: HYDROVAR® выполняет все функции панели управления насоса, включая защиты от перегрузки, короткого замыкания, высокой температуры, пропадания воды и т.д. Единственное требуемое внешнее устройство - плавкий предохранитель или автомат на линии питания. Необходимость использования других специализированных устройств зависит от локальных электрических правил установки.
- Не требуются байпасные линии или гидравлические устройства защиты (например, редуктора давления): С блоком HYDROVAR® насос реагирует мгновенно, когда расход равен нулю или превышает максимальную производительность насоса. При этом, нет никакой



- потребности устанавливать дополнительные предохранительные устройства на напорной магистрали.
- Не требуются мембранные баки большой емкости: При отсутствии мембранного бака (или имеется бак заниженного объема), насос, работающий на постоянной скорости в часы малого или среднего водоразбора, будет постоянно включаться и выключаться, чтобы удовлетворить требования системы. С системой HYDROVAR скорость каждого насоса изменяется для поддержания постоянного давления или потока. Небольшой расширительный бак вполне может поддержать давление в системе при нулевом водопотреблении, следовательно, нет потребности устанавливать большой бак. Если конкретная система допускает, насосная установка с HYDROVAR может быть подключена непосредственно в водопровод, так как нет потребности использовать большие баки запаса воды на стороне низкого давления. Работа насоса на промежуточной скорости, соответствующей действительной рабочей точке, дает возможность существенно экономить расход электроэнергии.
- Наличие встроенного устройства, предотвращающего образование конденсата. Все блоки оборудованы специальными устройствами против конденсации влаги, которые выделяют тепло, когда насос находится в дежурном режиме (не работает).

ПРИНЦИП ДЕЙСТВИЯ.

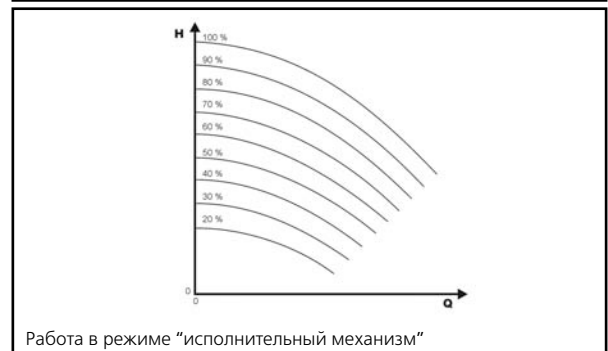
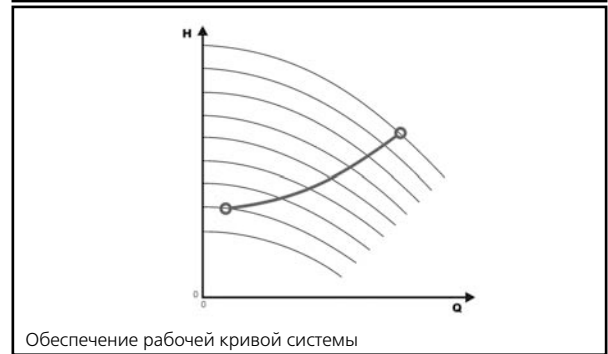
Основная функция устройства HYDROVAR® - непосредственное управление насосом в зависимости от требований системы.

HYDROVAR® выполняет также функции:

- 1) Измерение давления потока в системе через датчик, установленный на напорной стороне насоса.
- 2) Изменение оборотов двигателя для поддержания требуемого потока или давления.
- 3) Подача сигналов от блока на насос: для запуска двигателя, для увеличения и уменьшения скорости или остановки (ограничение скорости вращения вала двигателя).
- 4) В случае нескольких насосов со встроенными блоками HYDROVAR® автоматически обеспечивается циклическое переключение пуска насосов (для одинаковой наработки).

В дополнение к этим основным функциям, HYDROVAR® также обеспечивает:

- Автоматическую остановку насоса (насосов) при отсутствии водопотребления.
- Автоматическое отключение насосной установки после пропадания воды во всасывающей магистрали при наличии датчика или реле (защита от «сухого хода»).
- Автоматическую остановку насоса, если требуемый расход превышает пропускную способность насоса (защита против кавитации, вызванной чрезмерным требованием по расходу воды), или автоматическое включение следующего параллельно подключенного насоса.
- Защиту насоса и двигателя от перенапряжения, пониженного напряжения, перегрузки или замыкания на землю.
- Плавный запуск и плавное торможение – отсутствие гидроударов в системе.
- Изменение времени разгона (запуска) насоса и времени торможения (остановки).
- Компенсацию дополнительных потерь давления в магистрали при увеличении расхода воды.
- Кратковременный запуск насосов, которые длительное время не работали (тестовая функция).
- Контроль наработок счетчика моточасов преобразователя и двигателя.
- Отображение всех функций на встроенном ЖК-дисплее на различных языках (Итальянский, Английский, Французский, Немецкий, Испанский, Португальский, Голландский). С февраля 2005 года – также на РУССКОМ языке.
- Вывод сигнала к системе дистанционного управления, пропорциональный давлению и частоте.
- Связь с другим HYDROVAR®-ом или с внешней системой управления через интерфейс RS 485.



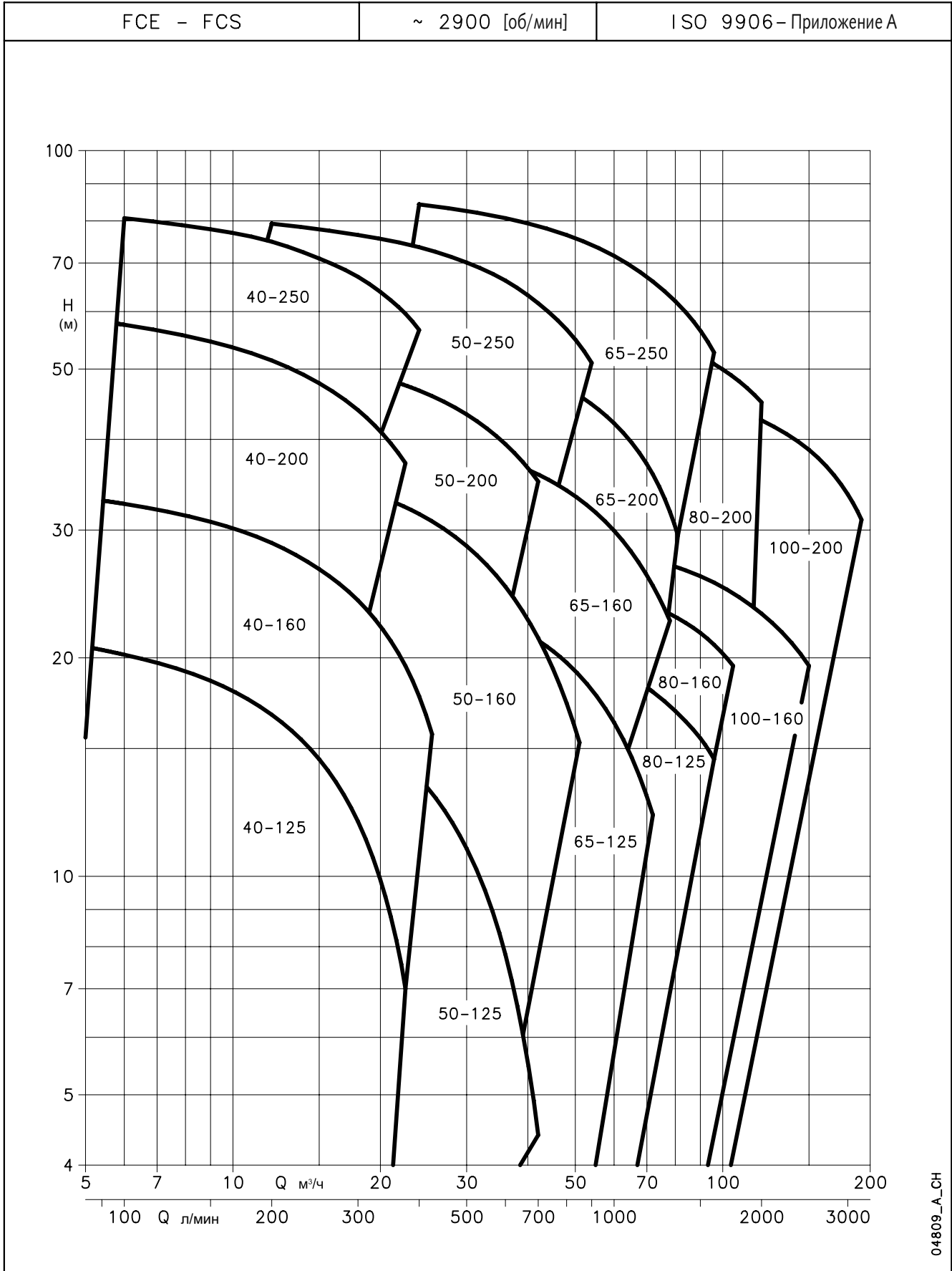
ПРИМЕР СОХРАНЕНИЯ ЭНЕРГИИ

Система: вертикальный многоступенчатый насос SV1608F75T с двигателем мощностью 7.5 кВт, оснащенный Hydrovar, с напором 80 м, режим работы 12 часов в день.

Применение: поддержание постоянного давления при различных значениях расхода.

ПОДАЧА	ПОТРЕБЛЯЕМАЯ МОЩНОСТЬ		СОХРАНЕННАЯ ЭНЕРГИЯ	ВРЕМЯ РАБОТЫ	ОБЩАЯ СОХРАНЕННАЯ ЭНЕРГИЯ
	НАСОС С ПОСТОЯННОЙ ЧАСТОТОЙ	НАСОС С ПЕРЕМЕННОЙ ЧАСТОТОЙ			
м³/ч	кВт	кВт	кВт	(часы)	кВт/ч
9	5,50	3,09	2,41	1095	2639
14	6,71	4,81	1,90	2190	4161
21	7,30	7,21	0,09	1095	99
ЕЖЕГОДНОЕ СОХРАНЕНИЕ ЭНЕРГИИ (кВт/ч)					6899

**СЕРИЯ FCE-FCS
 ДИАПАЗОН ГИДРАВЛИЧЕСКИХ ХАРАКТЕРИСТИК, 2-Х ПОЛЮСНЫЕ ДВИГАТЕЛИ, 50 ГЦ**



Эти характеристики соответствуют жидкостям с плотностью $\rho = 1,0 \text{ кг/дм}^3$ и кинематической вязкостью $\nu = 1 \text{ мм}^2/\text{сек}$.

СЕРИЯ FCE-FCS ТАБЛИЦА ГИДРАВЛИЧЕСКИХ ХАРАКТЕРИСТИК, 2-Х ПОЛЮСНЫЕ ДВИГАТЕЛИ, 50 ГЦ

ТИП НАСОСА	НОМИНАЛЬНАЯ МОЩНОСТЬ		Q = ПОДАЧА																			
			л/мин	100	200	350	375	400	600	700	800	850	1000	1200	1300	1500	1600	1750	1950	2500	3000	
			м ³ /ч	6	12	21	22,5	24	36	42	48	51	60	72	78	90	96	105	117	150	180	
кВт	НР	H = ОБЩИЙ НАПОР В МЕТРАХ ВОДЯНОГО СТОЛБА																				
40-125/07	0,75	1	17,0	15,1	11,8	3,6																
40-125/11	1,1	1,5	22,5	20	16,7	8,8	7															
40-160/15	1,5	2	27,3	24,7	20,9	13,1	11,2	9,3														
40-160/22	2,2	3	35,3	32,5	29	21	19,5	17,7														
40-200/ *	*	*	42,5	39	34																	
40-200/40	4	5,5	51	47	41,5	30,5																
40-200/55	5,5	7,5	62	57,5	51,5	39,5	37															
40-250/75	7,5	10	75	71	65	53	51															
40-250/110	11	15	85	81	75	62	59,5	57														
50-125/11	1,1	1,5	15,3		13,5	11,1	10,6	10,1	5,4													
50-125/15	1,5	2	19,1		17,5	14,9	14,4	13,8	8,6	5,5												
50-160/22	2,2	3	26		24	21	20,6	20	14,7	11,6												
50-160/30	3	4	32,5		30,5	27,2	26,5	26	20	16,6	13											
50-160/40	4	5,5	38		36	38,9	32,2	31,5	25	21,4	17,3	15,5										
50-200/55	5,5	7,5	47		43,5	39,5	39	38	30,5													
50-200/75	7,5	10	56		52	48	47,5	46,5	39,5	35												
50-250/**	**	**	63,2		59,4	55,2	54,5	54	46,5	42,8	38											
50-250/110	11	15	69,5		65,5	61,3	60,5	60	53,5	49,3	45	42,5										
50-250/150	15	20	83		79,3	75	74,5	73,5	66	61,5	56,5	54										
65-125/22	2,2	3	18,5					16,5	14,3	13	11,3	10,5	7,9									
65-125/30	3	4	23					20,5	18,1	16,8	15	14,5	11,6									
65-125/40	4	5,5	26,5					24,5	22,5	21,2	19,3	18,8	16,3	12								
65-160/55	5,5	7,5	35					32,5	30	28,8	27	26,2	23,5	19								
65-160/75	7,5	10	42,5					40	37,5	36	34	33	30	25	22,5							
65-200/**	**	**	53					47,6	44	42	40	39	35	28,5	23,9							
65-200/110	11	15	61					55,3	51,5	49	47	46	42	36	31							
65-250/150	15	20	70					66,3	63	61	59	57,5	54	49	46	40						
65-250/185	18,5	25	80					75,3	72	70	67,5	66,5	63	57,5	54	48						
65-250/220	22	30	89					84,3	80,5	79	76,5	75,5	71,5	66	63	57	52,7					
80-125/30	3	4	15,5						14,5	14	13,5	13,2	12,5	11	10							
80-125/40	4	5,5	19						18	17,5	17	16,7	16	14	13,5	11,5						
80-125/55	5,5	7,5	23						21,5	21	20,5	20,2	19,5	18	17,3	15,5	14,5					
80-160/75	7,5	10	28						26,5	26	25,7	25,4	24,5	23,5	23	21,7	21	19,5				
80-200/110	11	15	41						37	36	35,2	34,8	33	30,5	29,5	26,2	24,5	22				
80-200/150	15	20	49,5						46,4	45,5	44,7	44,3	43	41	40	37,5	36,5	34	30,5			
80-200/185	18,5	25	57						53,5	52,5	51,5	51,2	50	48	47	44,7	43,5	41	38			
80-200/220	22	30	65						61,1	60	59,3	58,8	57,5	55,5	54	52	51	49	45,8			
100-160/110	11	15	29										28	27,3	26,8	26	25,4	24,6	23,4	19,5		
100-200/185	18,5	25	45											39,5	39	37,5	37,0	36	34,5	30,5	25	
100-200/220	22	30	53											48	47	46	45	44	42,8	38,7	33,5	

* FCE40-200/40A : 4 (кВт), FCS40-200/30 : 3 (кВт)

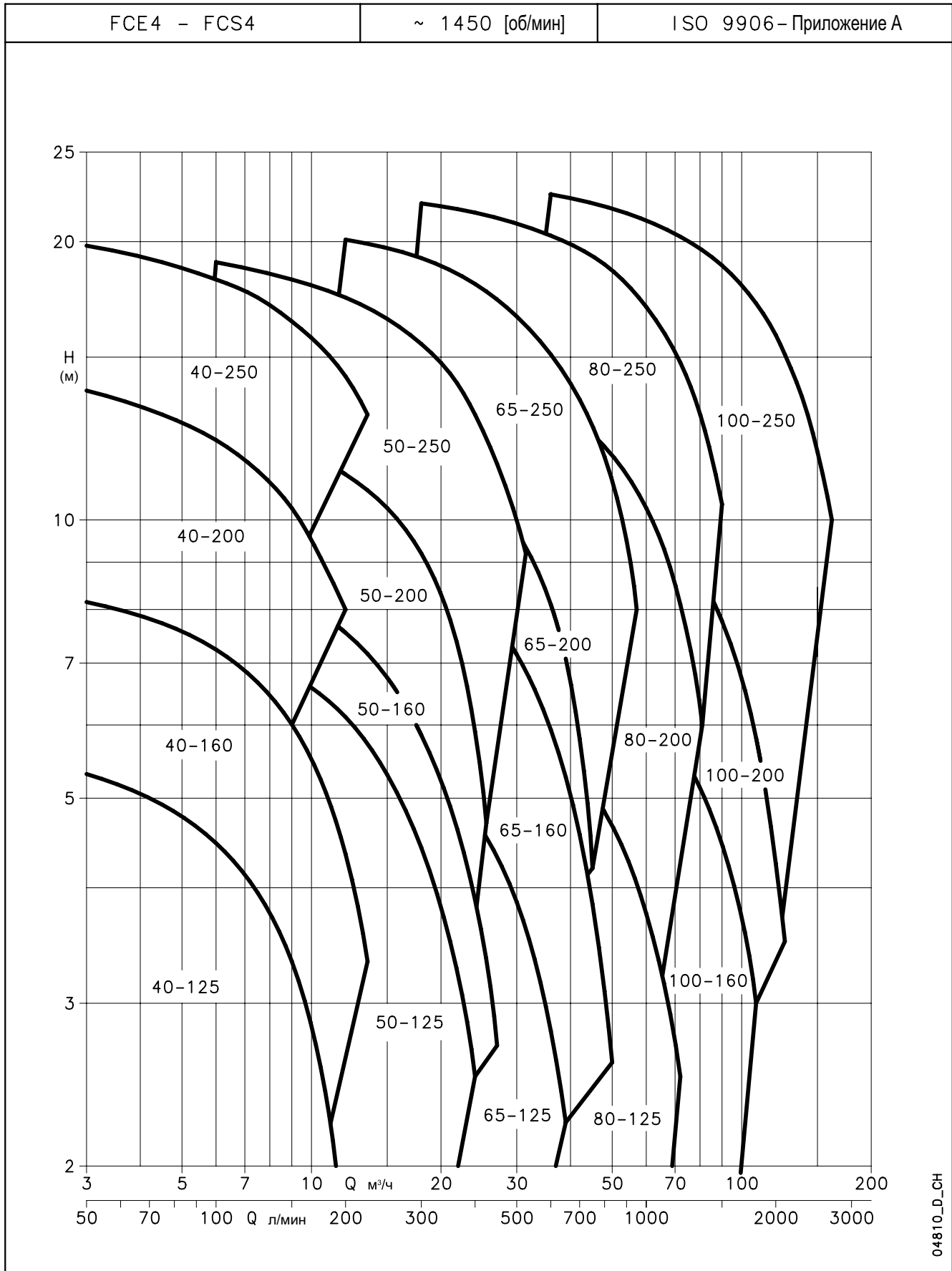
fce-fcs-2p50_c_th

** FCE50-250/92 : 9.2 (кВт), FCS50-250/110A : 11 (кВт)

FCE65-200/92 : 9.2 (кВт), FCS65-200/110A : 11 (кВт)

Характеристики в соответствии с ISO 9906 – Приложение А.

**СЕРИЯ FCE4-FCS4
 ДИАПАЗОН ГИДРАВЛИЧЕСКИХ ХАРАКТЕРИСТИК, 4-Х ПОЛЮСНЫЕ ДВИГАТЕЛИ, 50 ГЦ**



Эти характеристики соответствуют жидкостям с плотностью $\rho = 1,0 \text{ кг/дм}^3$ и кинематической вязкостью $\nu = 1 \text{ мм}^2/\text{сек}$.

СЕРИЯ FCE4-FCS4

ТАБЛИЦА ГИДРАВЛИЧЕСКИХ ХАРАКТЕРИСТИК, 4-Х ПОЛЮСНЫЕ ДВИГАТЕЛИ, 50 ГЦ

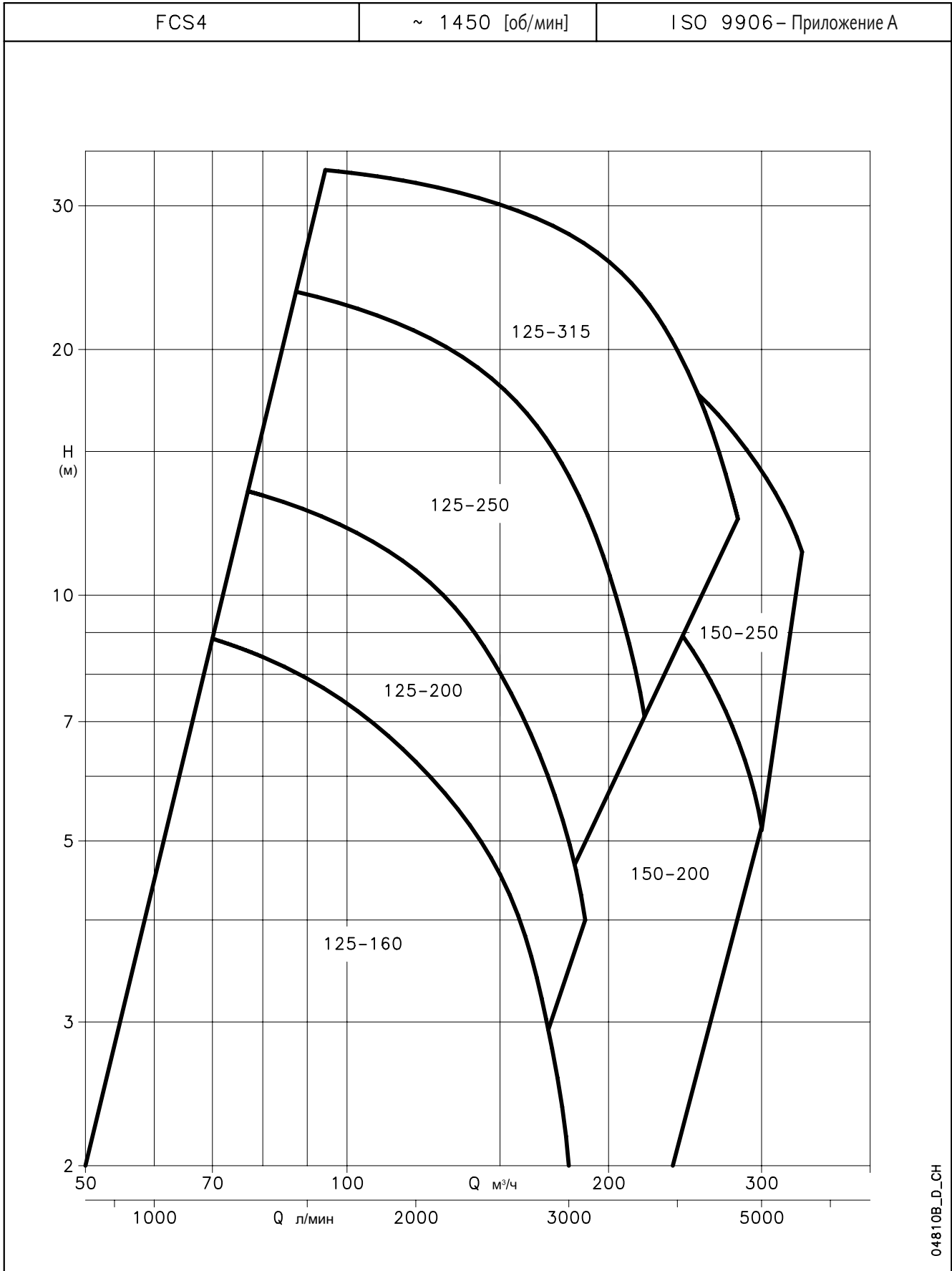
ТИП НАСОСА	НОМИНАЛЬНАЯ МОЩНОСТЬ		Q = ПОДАЧА																					
			л/мин	50	100	150	175	200	300	350	400	500	600	650	750	900	1100	1200	1500	1800	2000	2500		
			м ³ /ч	0	3	6	9	10,5	12	18	21	24	30	36	39	45	54	66	72	90	108	120	150	
кВт	HP	H = ОБЩИЙ НАПОР В МЕТРАХ ВОДЯНОГО СТОЛБА																						
40-125/02A *	0,25	0,33	4,7	4,3	3,6	2,4	1,6																	
40-125/02 *	0,25	0,33	5,8	5,3	4,5	3,3	2,6																	
40-160/02 *	0,25	0,33	7,1	6,4	5,5	4,3	3,6	2,6																
40-160/03 *	0,37	0,5	8,8	8,1	7,2	6	5,2	4,4																
40-200/05	0,55	0,75	12,4	11,4	10	8,2	7																	
40-200/07	0,75	1	15	13,8	12,2	10,3	9,1	8																
40-250/11	1,1	1,5	18,5	17,5	15,7	13,8	12,8	11,5																
40-250/15	1,5	2	21	19,5	18,2	16,4	15,4	14,3																
50-125/02 *	0,25	0,33	6,2		5,5	4,9	4,6	4,3	2,8	1,8														
50-125/03 *	0,37	0,5	8		7,4	6,8	6,5	6,1	4,4	3,5	2,5													
50-160/05 *	0,55	0,75	9,4		8,8	8,2	7,9	7,5	5,8	4,9	3,9													
50-200/07	0,75	1	11,4		10,5	9,9	9,6	9,1	7,1	5,7	3,7													
50-200/11	1,1	1,5	13,6		12,6	12	11,7	11,1	9,2	7,8	6													
50-250/15	1,5	2	17		15,9	15,2	14,8	14,4	12,6	11,4	10	7												
50-250/22	2,2	3	20,2		19	18,2	17,8	17,4	15,5	14,3	13	10												
65-125/03 *	0,37	0,5	5,6					4,9	4,3	3,9	3,5	2,6	1,6											
65-125/05 *	0,55	0,75	6,7					5,9	5,4	5,1	4,7	3,8	2,8	2,2										
65-160/07	0,75	1	8,6					7,8	7,2	6,8	6,4	5,4	4,3	3,7	2,4									
65-160/11	1,1	1,5	10,4					9,6	9	9	8,2	7,2	5,9	5,3	3,8									
65-200/15	1,5	2	14,7					13,2	12,2	11,7	11	9,7	8	7	4,2									
65-250/22	2,2	3	19					17,6	16,5	16	15,4	14	12,7	12	10	6,5								
65-250/30	3	4	21,5					20,1	19,2	18,7	18	16,6	15	14,3	12,7	9,4								
80-125/07	0,75	1	5,6					5,2	5,1	4,9	4,6	4,3	4	3,6	2,8	1,6								
80-125/11	1,1	1,5	6,8					6,4	6,3	6,2	6	5,6	5,4	5,1	4,3	3,2	2,5							
80-200/15	1,5	2	10,5					9,6	9,4	9,2	8,7	8,1	7,9	7,1	5,8	3,3								
80-200/22	2,2	3	13,7					12,7	12,6	12,3	11,8	11,3	11	10,2	8,9	6,8	5,5							
80-200/30	3	4	15,8					14,7	14,5	14,3	13,8	13,2	13	12,3	11,2	9,3	8							
80-250/40	4	5,5	19,9					18,7	18,5	18,2	17,7	17	16,7	16	14,6	12,5	11,2							
80-250/55	5,5	7,5	23,2					22	21,8	21,5	21	20,3	20	19,2	18	16	14,8	10,4						
100-160/15	1,5	2	7,8									7,4	7,2	7,1	6,9	6,6	5,9	5,6	4,5	3				
100-200/22	2,2	3	10,5										9,3	9,2	8,9	8,3	7,5	7	5,4	3,5	2			
100-200/30	3	4	12,8										11,5	11,3	11	10,6	9,8	9,3	7,8	5,8	4,2			
100-250/40	4	5,5	17										15,5	15,3	15	14,3	13,3	12,8	11,1	9,2	7,8			
100-250/55	5,5	7,5	20,5										19	18,8	18,5	17,8	17	16,5	14,9	13,1	11,8	8		
100-250/75	7,5	10	24										22,5	22,3	22	21,5	20,7	20,3	18,9	17,1	15,8	11,8		

* только версии FCE 4

fce4-fcs4-4p50_d_th

Характеристики в соответствии с ISO 9906 – Приложение А.

**СЕРИЯ FCS4
 ДИАПАЗОН ГИДРАВЛИЧЕСКИХ ХАРАКТЕРИСТИК, 4-Х ПОЛЮСНЫЕ ДВИГАТЕЛИ, 50 ГЦ**



Эти характеристики соответствуют жидкостям с плотностью $\rho = 1,0 \text{ кг/дм}^3$ и кинематической вязкостью $\nu = 1 \text{ мм}^2/\text{сек.}$

СЕРИЯ FCS4

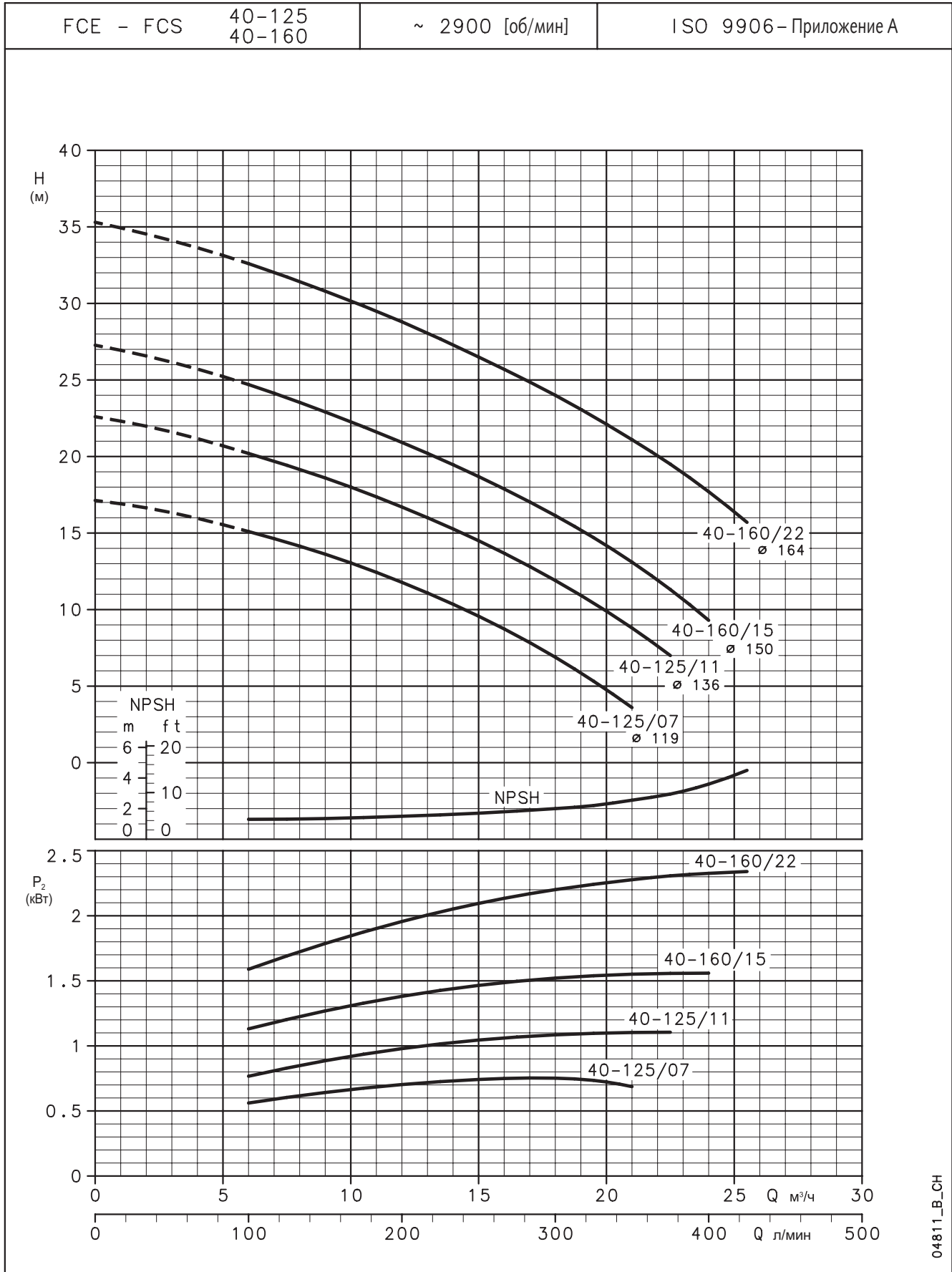
ТАБЛИЦА ГИДРАВЛИЧЕСКИХ ХАРАКТЕРИСТИК, 4-Х ПОЛЮСНЫЕ ДВИГАТЕЛИ, 50 ГЦ

ТИП НАСОСА	НОМИНАЛЬНАЯ МОЩНОСТЬ		Q = ПОДАЧА																		
			л/мин	0	1000	1083	1167	1333	1500	1667	2000	2333	2667	3000	3333	3667	4167	4667	5000	5333	5500
			м ³ /ч	0	60	65	70	80	90	100	120	140	160	180	200	220	250	280	300	320	330
кВт	НР	H = ОБЩИЙ НАГОР В МЕТРАХ ВОДЯНОГО СТОЛБА																			
125-160/30	3	4	10,5	9,3	9,1	8,8	8,4	7,8	7,3	6,3	5,2	3,8	2								
125-200/40	4	5,5	12,7	11,4	11,2	11	10,5	9,9	9,3	7,7	5,7	3,4									
125-200/55	5,5	7,5	15,1	14,2	13,9	13,7	13,3	12,7	12,2	10,7	9	7	4,9								
125-250/75	7,5	10	20,5	19	18,8	18,6	18	17,3	16,6	14,8	12,3	9,7	6,8								
125-250/110	11	15	26,1	24,8	24,6	24,4	24	23,4	22,8	21,1	19	16,8	14	10,8	7						
125-315/150	15	20	27	26	25,9	25,8	25,4	25	24,6	23,6	22,2	20,3	18,3	16	13	7,8					
125-315/185	18,5	25	31	30	29,9	29,8	29,5	29,2	28,9	28	26,8	25	23	20,8	18	13,5	8				
125-315/220	22	30	35	34	33,9	33,8	33,5	33,2	32,9	32	31	29,5	27,8	25,5	23	18,3	13	8,9			
150-200/55	5,5	7,5	11,2	10,2	10	9,8	9,6	9,3	9	8,3	7,5	6,7	5,8	4,7	3,5						
150-200/75	7,5	10	15,6	13,8	13,7	13,6	13,4	13,1	12,8	12,1	11,4	10,5	9,6	8,4	7,2	4,8					
150-250/110	11	15	17,2			16,8	16,7	16,5	16,3	15,8	15,2	14,3	13,4	12,3	11,2	9,3	7	5,2			
150-250/150	15	20	21,1			20,7	20,6	20,5	20,4	20	19,5	18,8	18	17	16	14,2	12	10,3	8,5		
150-250/185	18,5	25	24,6			24	23,9	23,8	23,7	23,3	22,9	22,2	21,5	20,7	19,7	17,9	15,7	14,2	12,5	11,5	

Характеристики в соответствии с ISO 9906 – Приложение А.

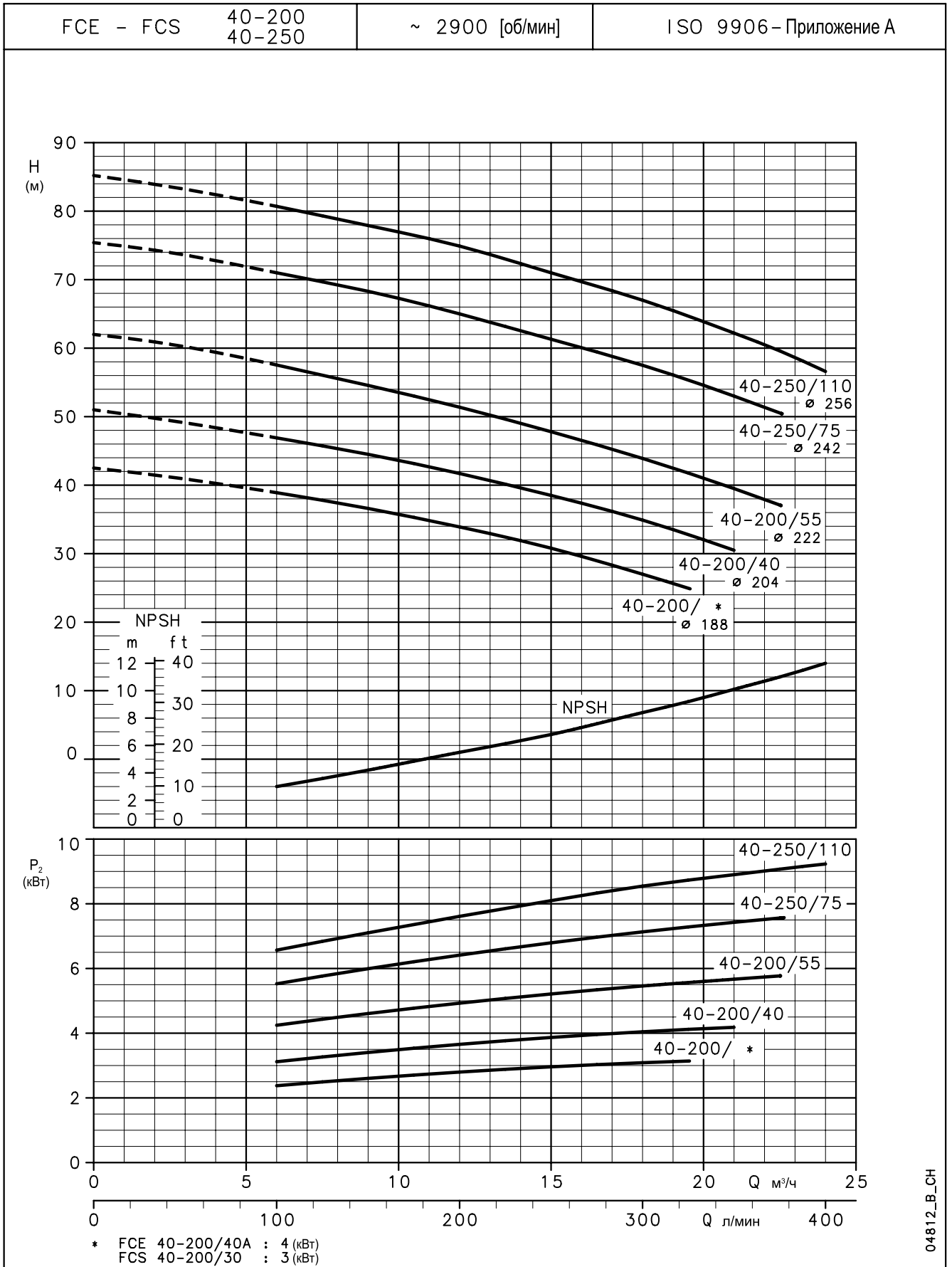
fcs4-4p50_c_th

**СЕРИЯ FCE-FCS
ГИДРАВЛИЧЕСКИЕ ХАРАКТЕРИСТИКИ, 2-Х ПОЛЮСНЫЕ ДВИГАТЕЛИ, 50 ГЦ**



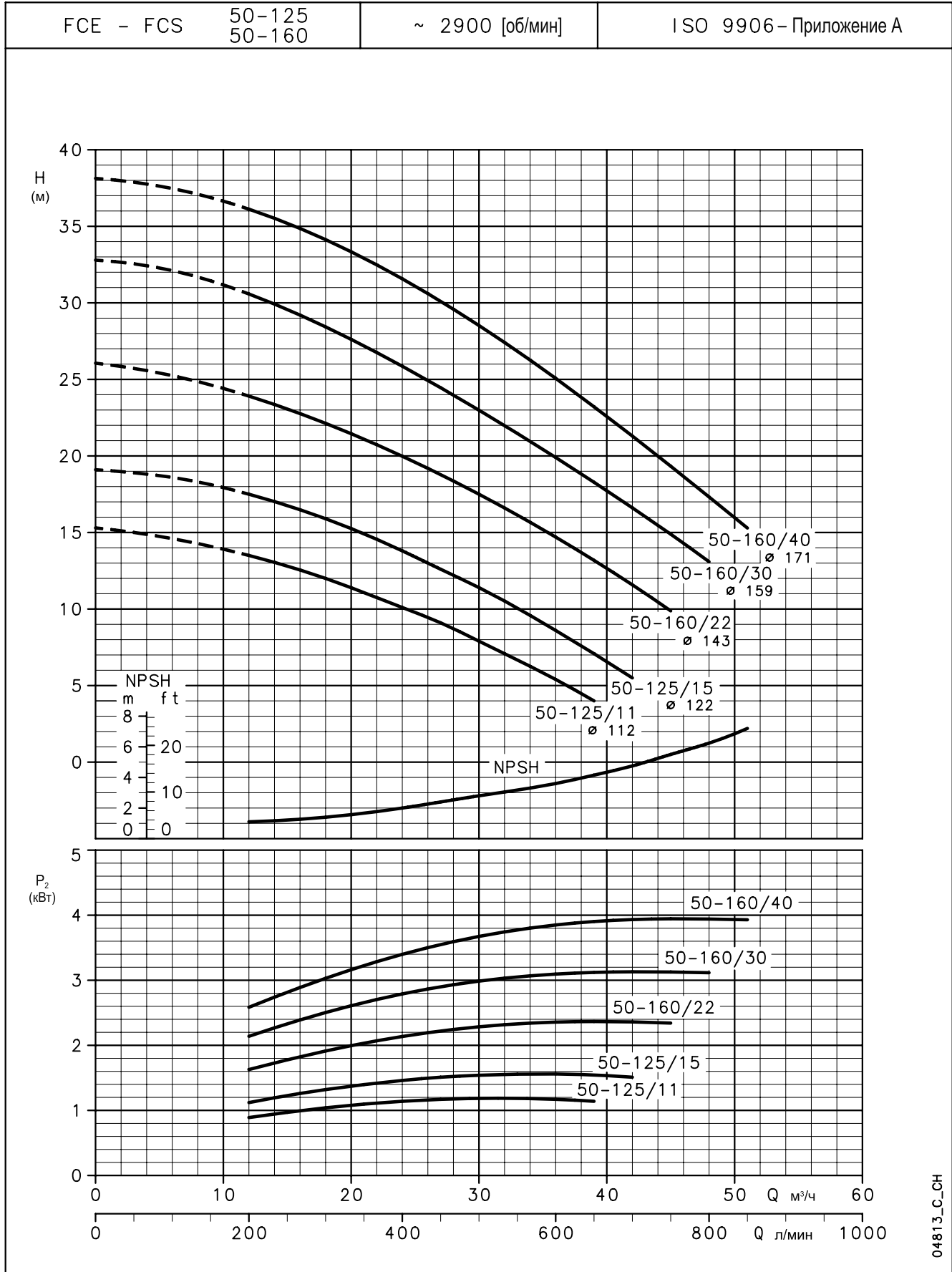
Данные значения NPSH были получены при лабораторных испытаниях. Мы рекомендуем увеличение данных величин на 0,5 м.
Эти характеристики соответствуют жидкостям с плотностью $\rho = 1,0 \text{ кг/дм}^3$ и кинематической вязкостью $\nu = 1 \text{ мм}^2/\text{сек}$.

**СЕРИЯ FCE-FCS
ГИДРАВЛИЧЕСКИЕ ХАРАКТЕРИСТИКИ, 2-Х ПОЛЮСНЫЕ ДВИГАТЕЛИ, 50 ГЦ**



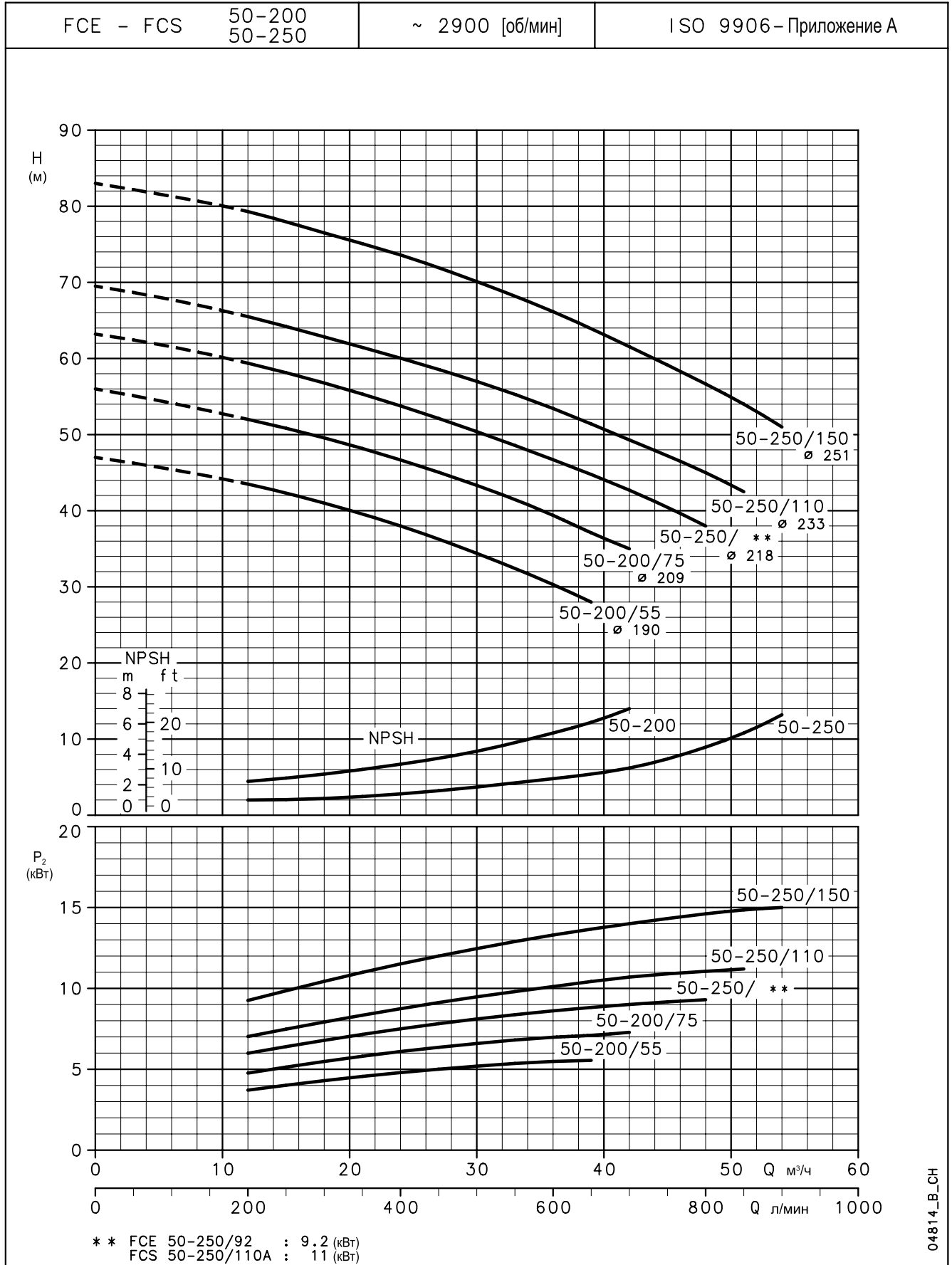
Данные значения NPSH были получены при лабораторных испытаниях. Мы рекомендуем увеличение данных величин на 0,5 м.
 Эти характеристики соответствуют жидкостям с плотностью $\rho = 1,0 \text{ кг/дм}^3$ и кинематической вязкостью $\nu = 1 \text{ мм}^2/\text{сек}$.

**СЕРИЯ FCE-FCS
ГИДРАВЛИЧЕСКИЕ ХАРАКТЕРИСТИКИ, 2-Х ПОЛЮСНЫЕ ДВИГАТЕЛИ, 50 ГЦ**



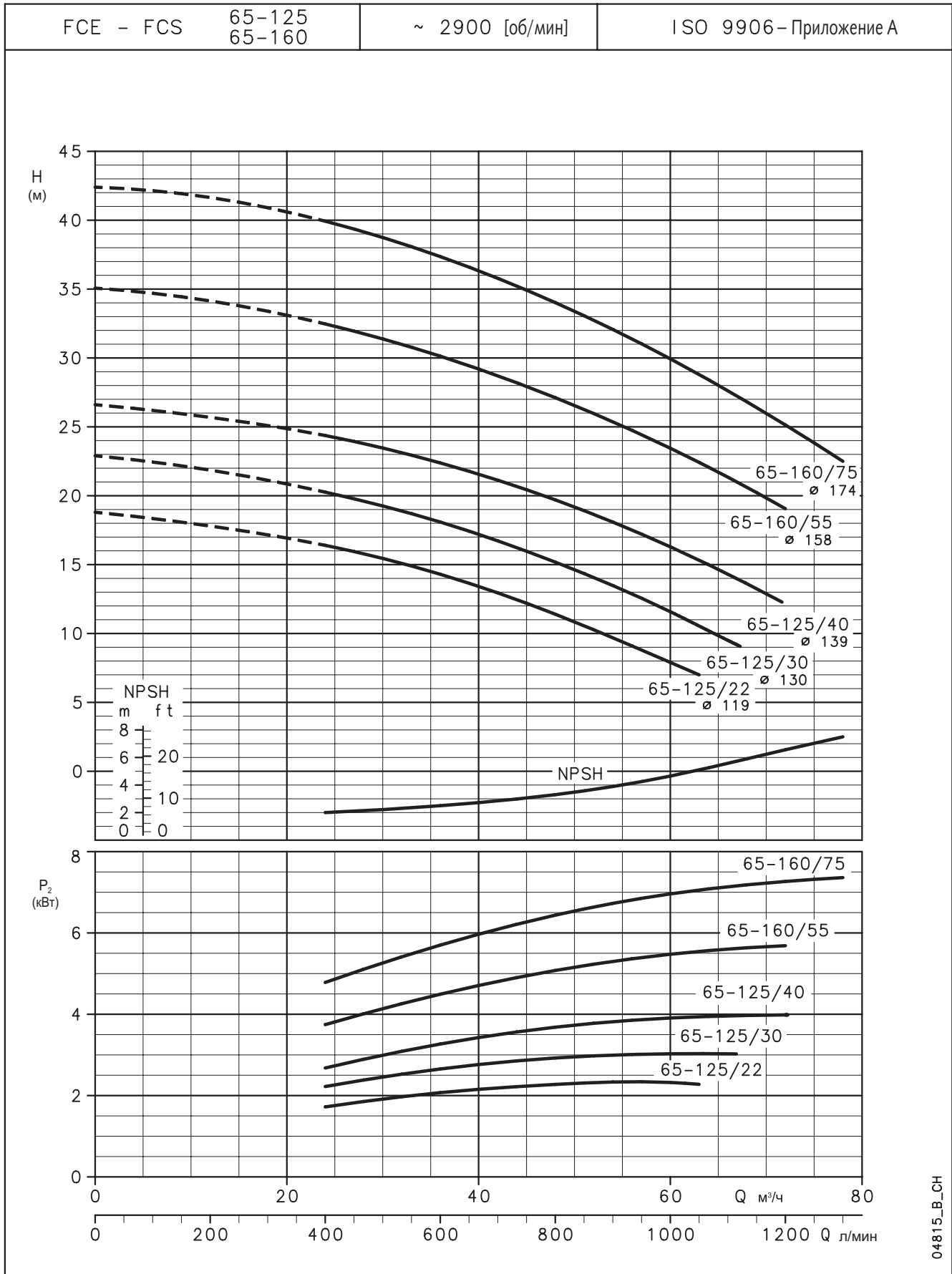
Данные значения NPSH были получены при лабораторных испытаниях. Мы рекомендуем увеличение данных величин на 0,5 м.
Эти характеристики соответствуют жидкостям с плотностью $\rho = 1,0 \text{ кг/дм}^3$ и кинематической вязкостью $\nu = 1 \text{ мм}^2/\text{сек}$.

**СЕРИЯ FCE-FCS
ГИДРАВЛИЧЕСКИЕ ХАРАКТЕРИСТИКИ, 2-Х ПОЛЮСНЫЕ ДВИГАТЕЛИ, 50 ГЦ**



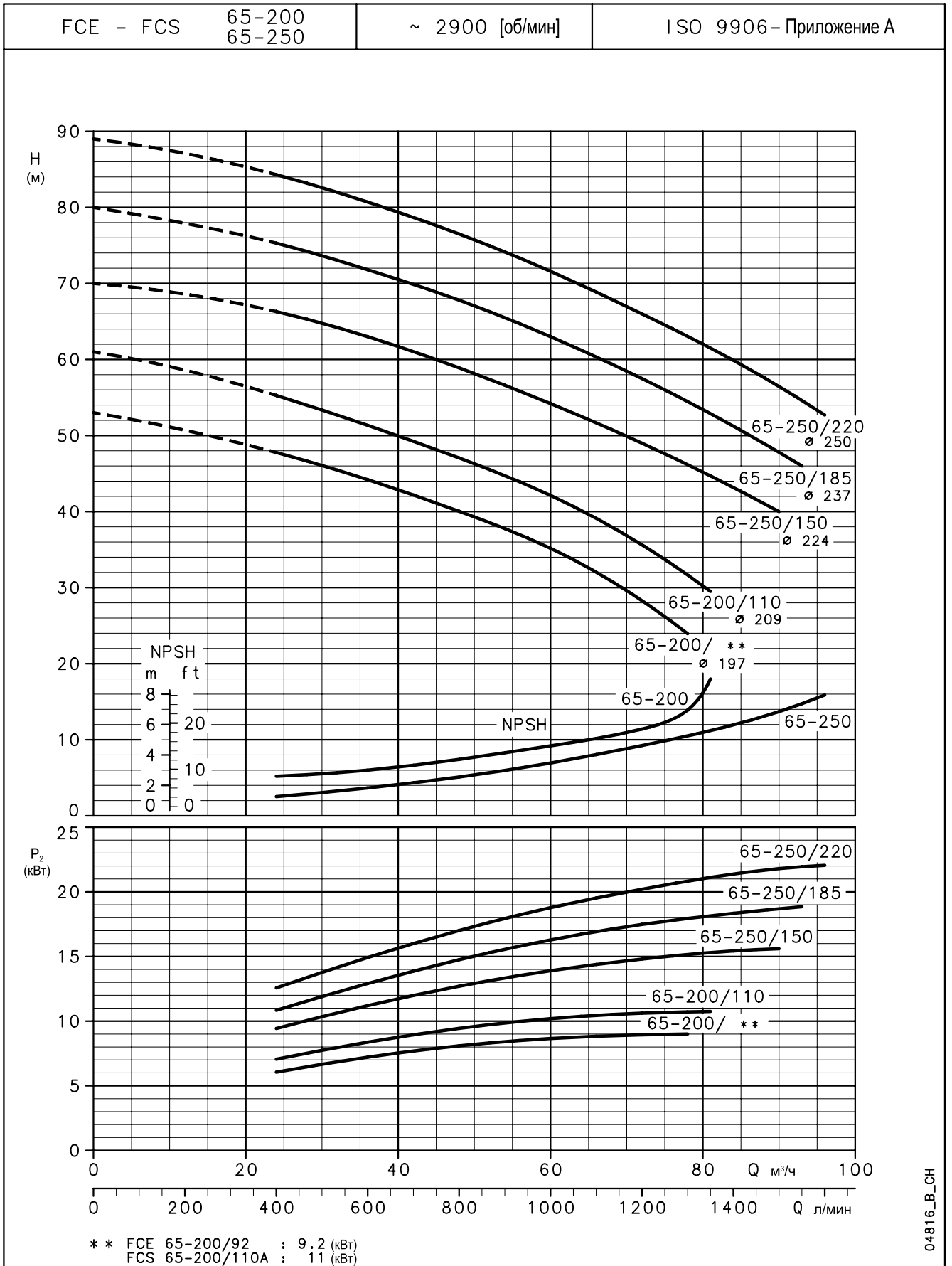
Данные значения NPSH были получены при лабораторных испытаниях. Мы рекомендуем увеличение данных величин на 0,5 м.
Эти характеристики соответствуют жидкостям с плотностью $\rho = 1,0 \text{ кг/дм}^3$ и кинематической вязкостью $\nu = 1 \text{ мм}^2/\text{сек}$.

**СЕРИЯ FCE-FCS
ГИДРАВЛИЧЕСКИЕ ХАРАКТЕРИСТИКИ, 2-Х ПОЛЮСНЫЕ ДВИГАТЕЛИ, 50 ГЦ**



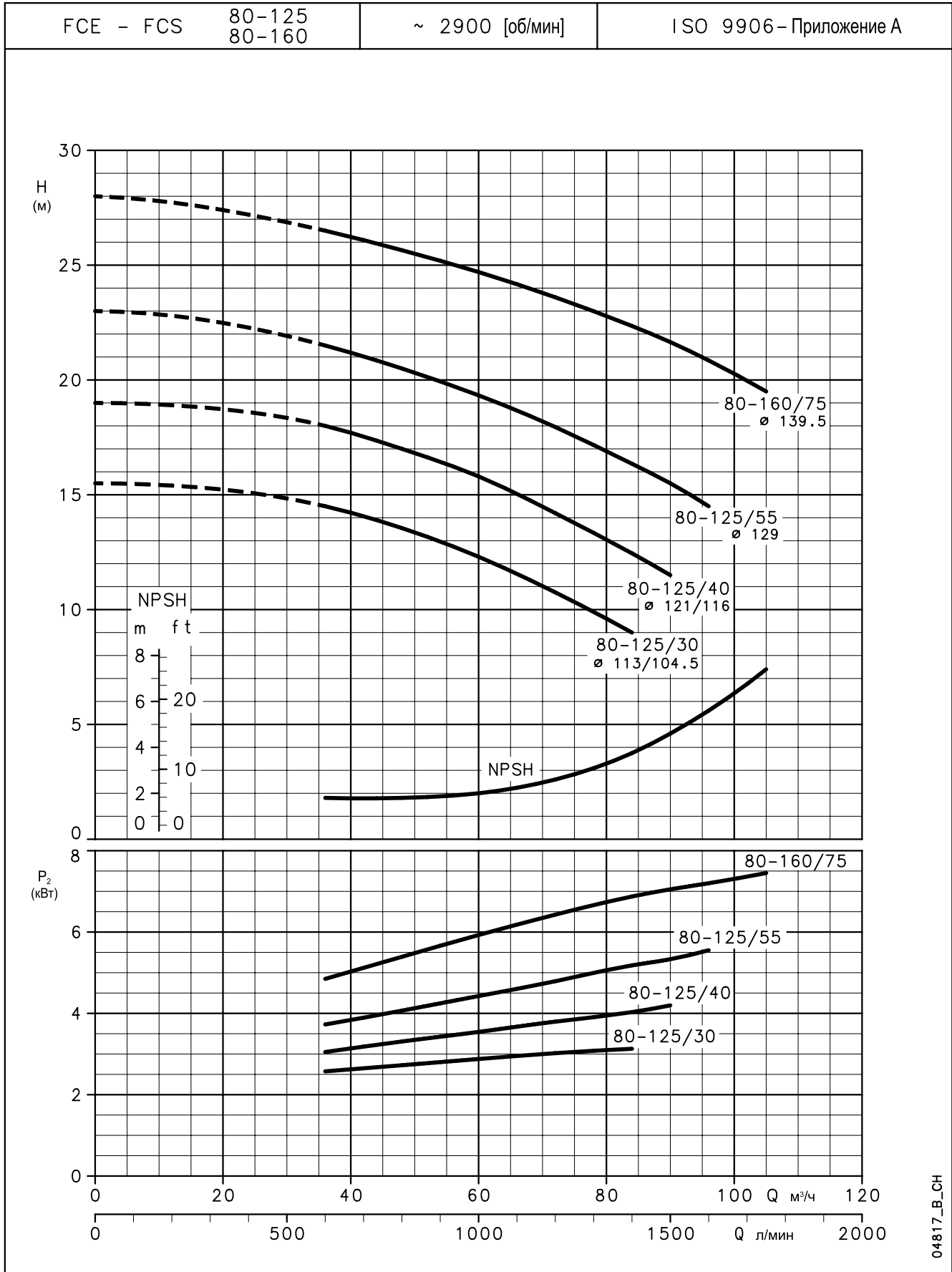
Данные значения NPSH были получены при лабораторных испытаниях. Мы рекомендуем увеличение данных величин на 0,5 м.
Эти характеристики соответствуют жидкостям с плотностью $\rho = 1,0 \text{ кг/дм}^3$ и кинематической вязкостью $\nu = 1 \text{ мм}^2/\text{сек}$.

**СЕРИЯ FCE-FCS
ГИДРАВЛИЧЕСКИЕ ХАРАКТЕРИСТИКИ, 2-Х ПОЛЮСНЫЕ ДВИГАТЕЛИ, 50 ГЦ**



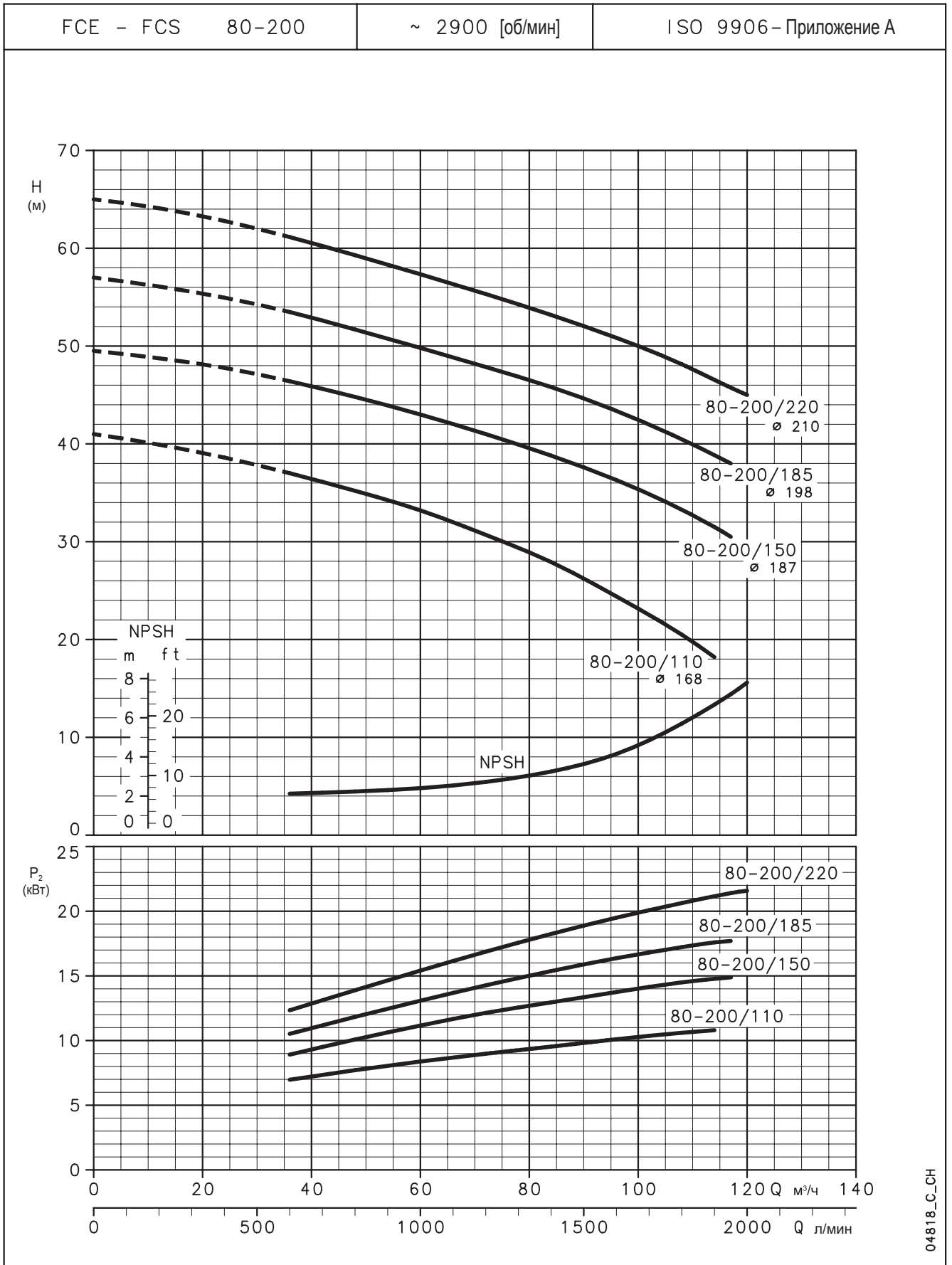
Данные значения NPSH были получены при лабораторных испытаниях. Мы рекомендуем увеличение данных величин на 0,5 м.
Эти характеристики соответствуют жидкостям с плотностью $\rho = 1,0 \text{ кг/дм}^3$ и кинематической вязкостью $\nu = 1 \text{ мм}^2/\text{сек}$.

**СЕРИЯ FCE-FCS
ГИДРАВЛИЧЕСКИЕ ХАРАКТЕРИСТИКИ, 2-Х ПОЛЮСНЫЕ ДВИГАТЕЛИ, 50 ГЦ**



Данные значения NPSH были получены при лабораторных испытаниях. Мы рекомендуем увеличение данных величин на 0,5 м.
Эти характеристики соответствуют жидкостям с плотностью $\rho = 1,0 \text{ кг/дм}^3$ и кинематической вязкостью $\nu = 1 \text{ мм}^2/\text{сек}$.

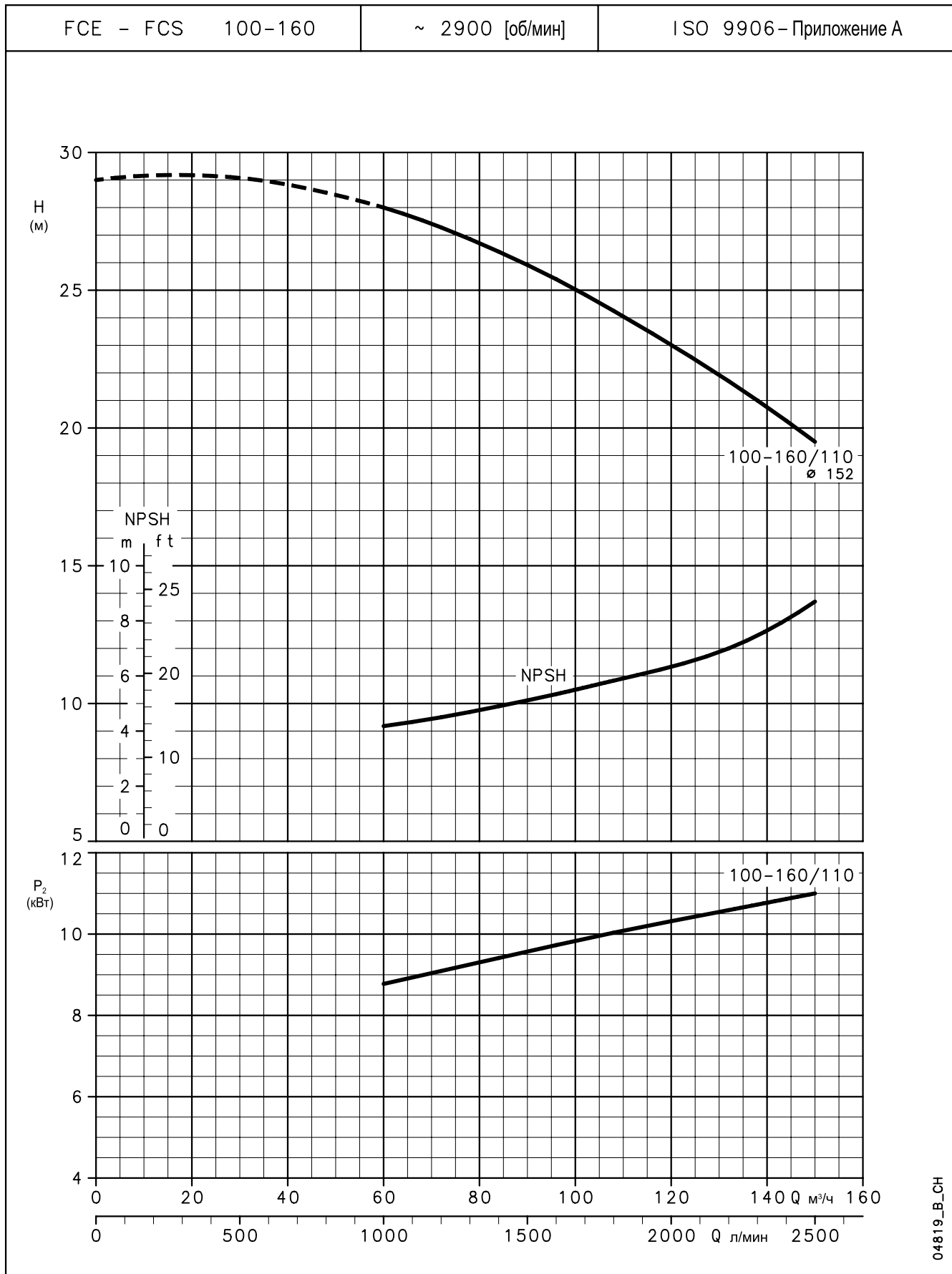
**СЕРИЯ FCE-FCS
ГИДРАВЛИЧЕСКИЕ ХАРАКТЕРИСТИКИ, 2-Х ПОЛЮСНЫЕ ДВИГАТЕЛИ, 50 ГЦ**



Данные значения NPSH были получены при лабораторных испытаниях. Мы рекомендуем увеличение данных величин на 0,5 м. Эти характеристики соответствуют жидкостям с плотностью $\rho = 1,0 \text{ кг/дм}^3$ и кинематической вязкостью $\nu = 1 \text{ мм}^2/\text{сек}$.

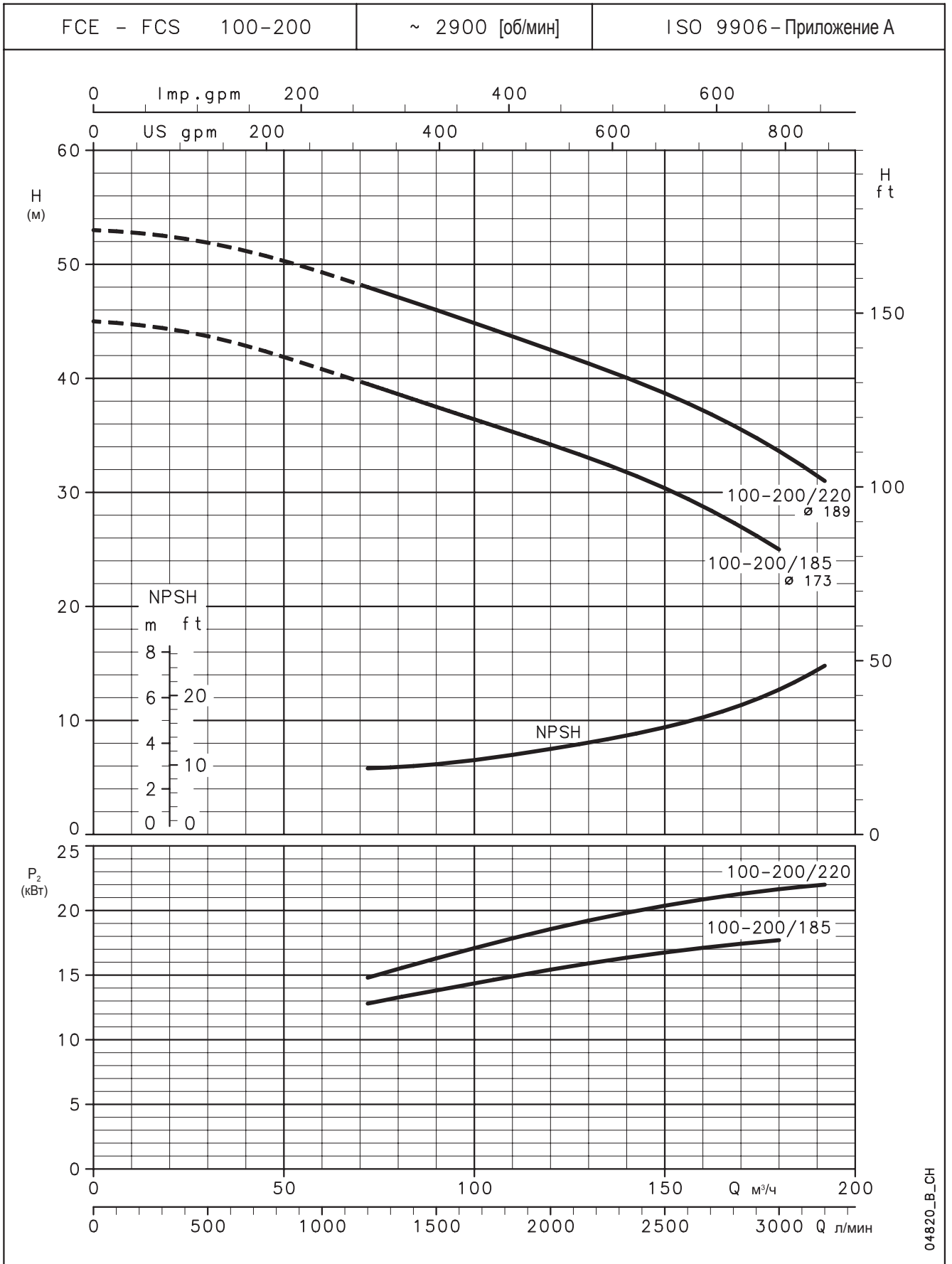
04818_C_CH

**СЕРИЯ FCE-FCS
ГИДРАВЛИЧЕСКИЕ ХАРАКТЕРИСТИКИ, 2-Х ПОЛЮСНЫЕ ДВИГАТЕЛИ, 50 ГЦ**



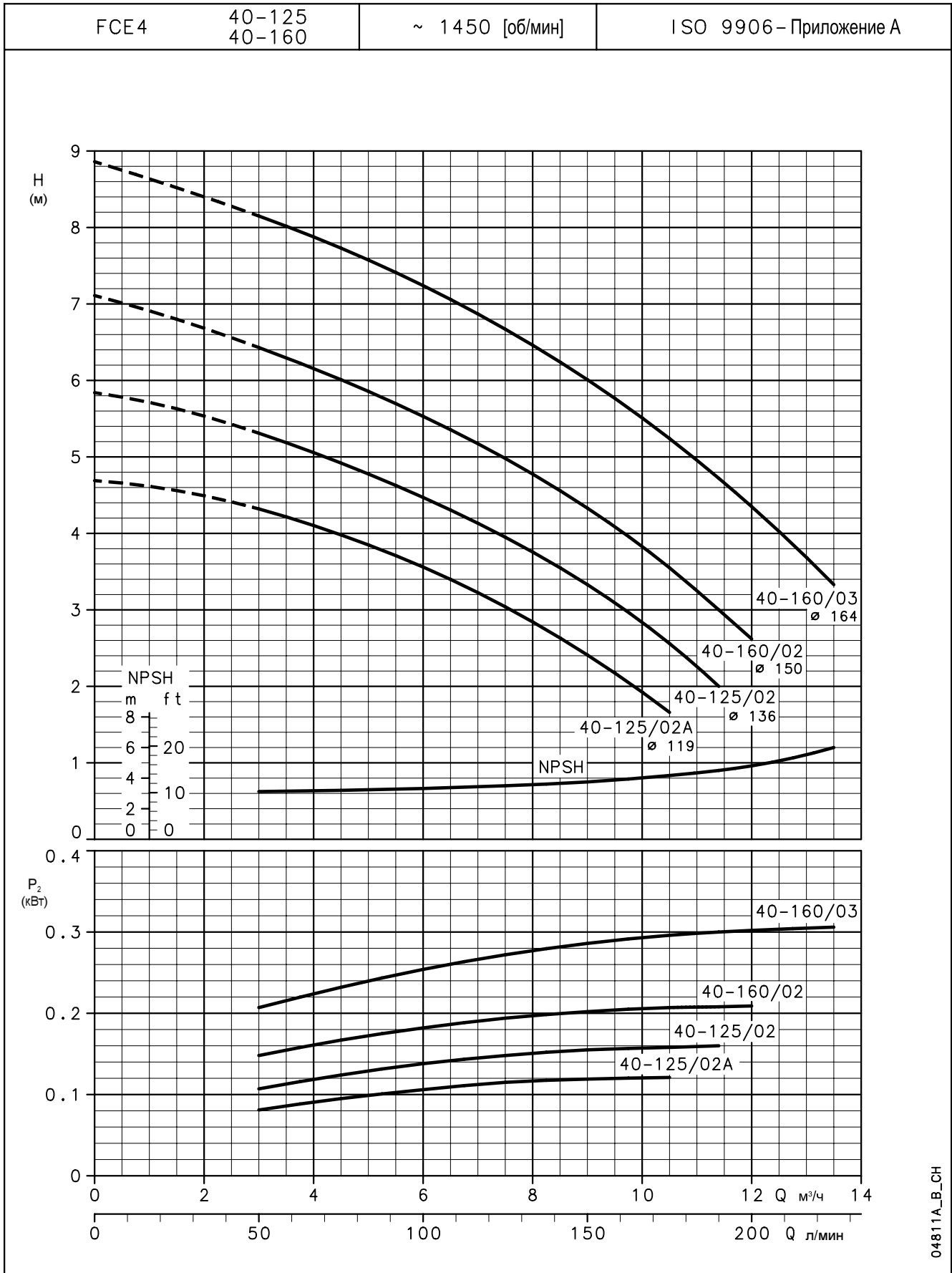
Данные значения NPSH были получены при лабораторных испытаниях. Мы рекомендуем увеличение данных величин на 0,5 м.
 Эти характеристики соответствуют жидкостям с плотностью $\rho = 1,0 \text{ кг/дм}^3$ и кинематической вязкостью $\nu = 1 \text{ мм}^2/\text{сек}$.

**СЕРИЯ FCE-FCS
ГИДРАВЛИЧЕСКИЕ ХАРАКТЕРИСТИКИ, 2-Х ПОЛЮСНЫЕ ДВИГАТЕЛИ, 50 ГЦ**



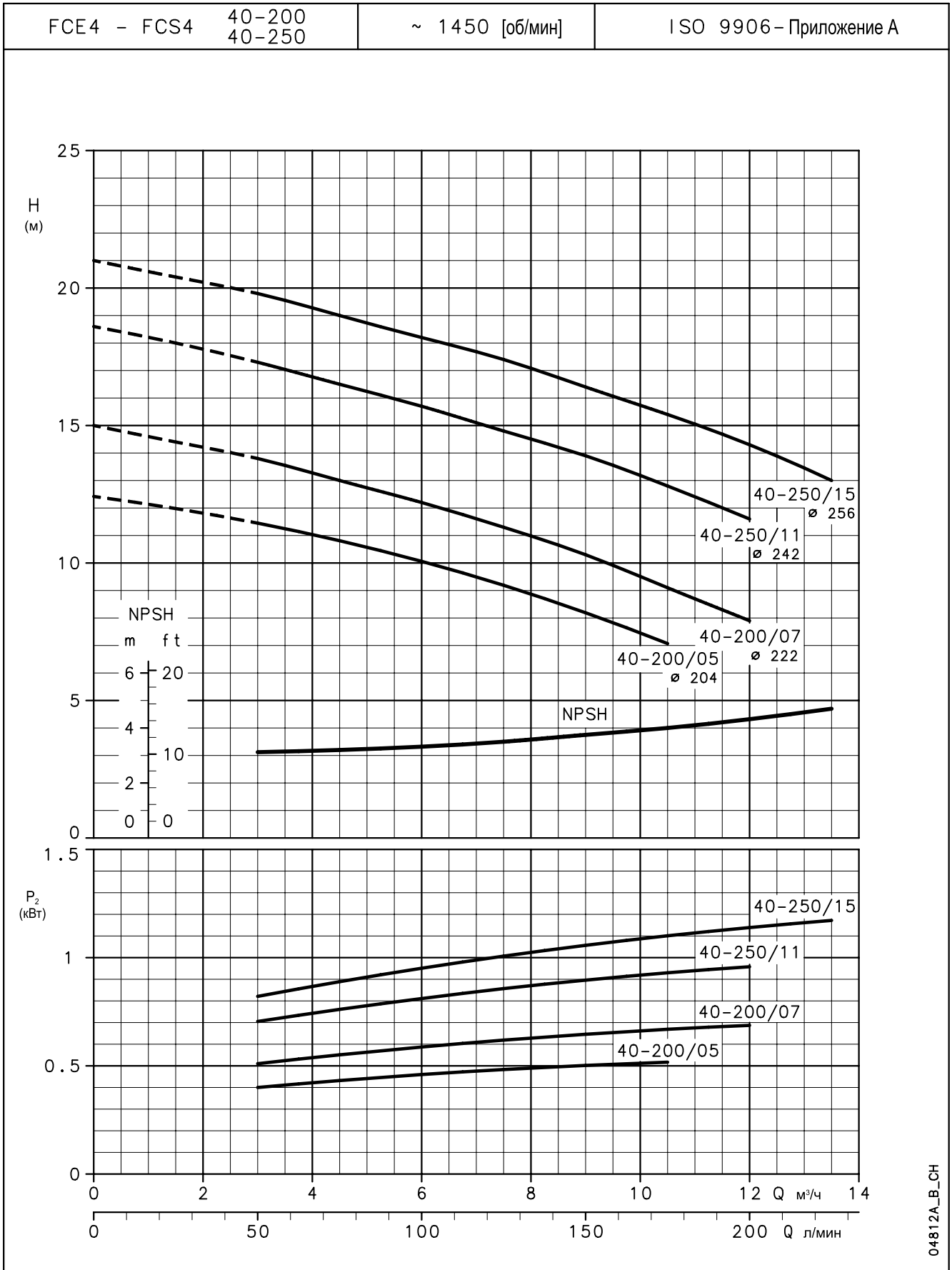
Данные значения NPSH были получены при лабораторных испытаниях. Мы рекомендуем увеличение данных величин на 0,5 м.
Эти характеристики соответствуют жидкостям с плотностью $\rho = 1,0 \text{ кг/дм}^3$ и кинематической вязкостью $\nu = 1 \text{ мм}^2/\text{сек}$.

**СЕРИЯ FCE4
ГИДРАВЛИЧЕСКИЕ ХАРАКТЕРИСТИКИ, 4-Х ПОЛЮСНЫЕ ДВИГАТЕЛИ, 50 ГЦ**



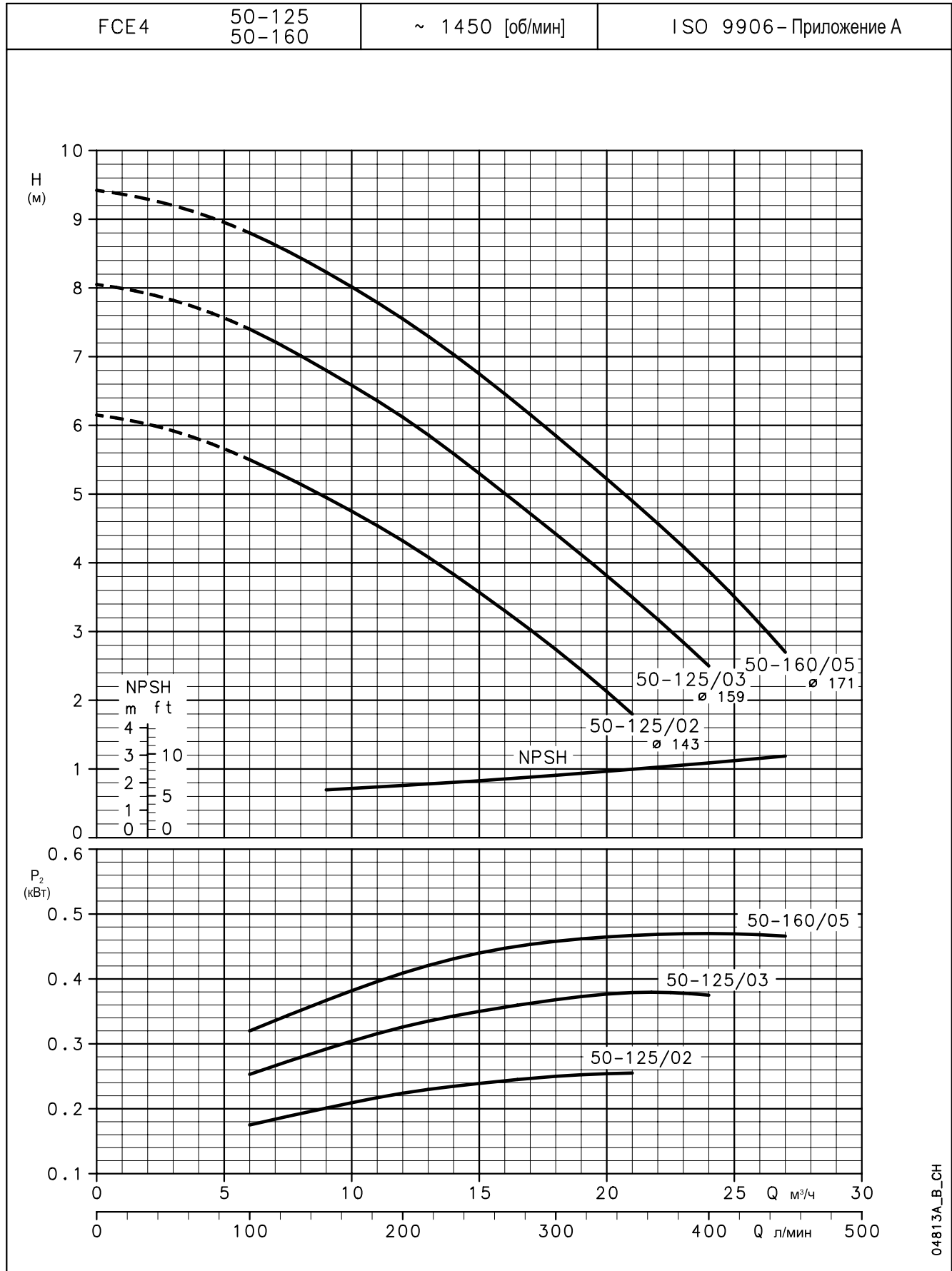
Данные значения NPSH были получены при лабораторных испытаниях. Мы рекомендуем увеличение данных величин на 0,5 м.
Эти характеристики соответствуют жидкостям с плотностью $\rho = 1,0 \text{ кг/дм}^3$ и кинематической вязкостью $\nu = 1 \text{ мм}^2/\text{сек}$.

**СЕРИЯ FCE4-FCS4
ГИДРАВЛИЧЕСКИЕ ХАРАКТЕРИСТИКИ, 4-Х ПОЛЮСНЫЕ ДВИГАТЕЛИ, 50 ГЦ**



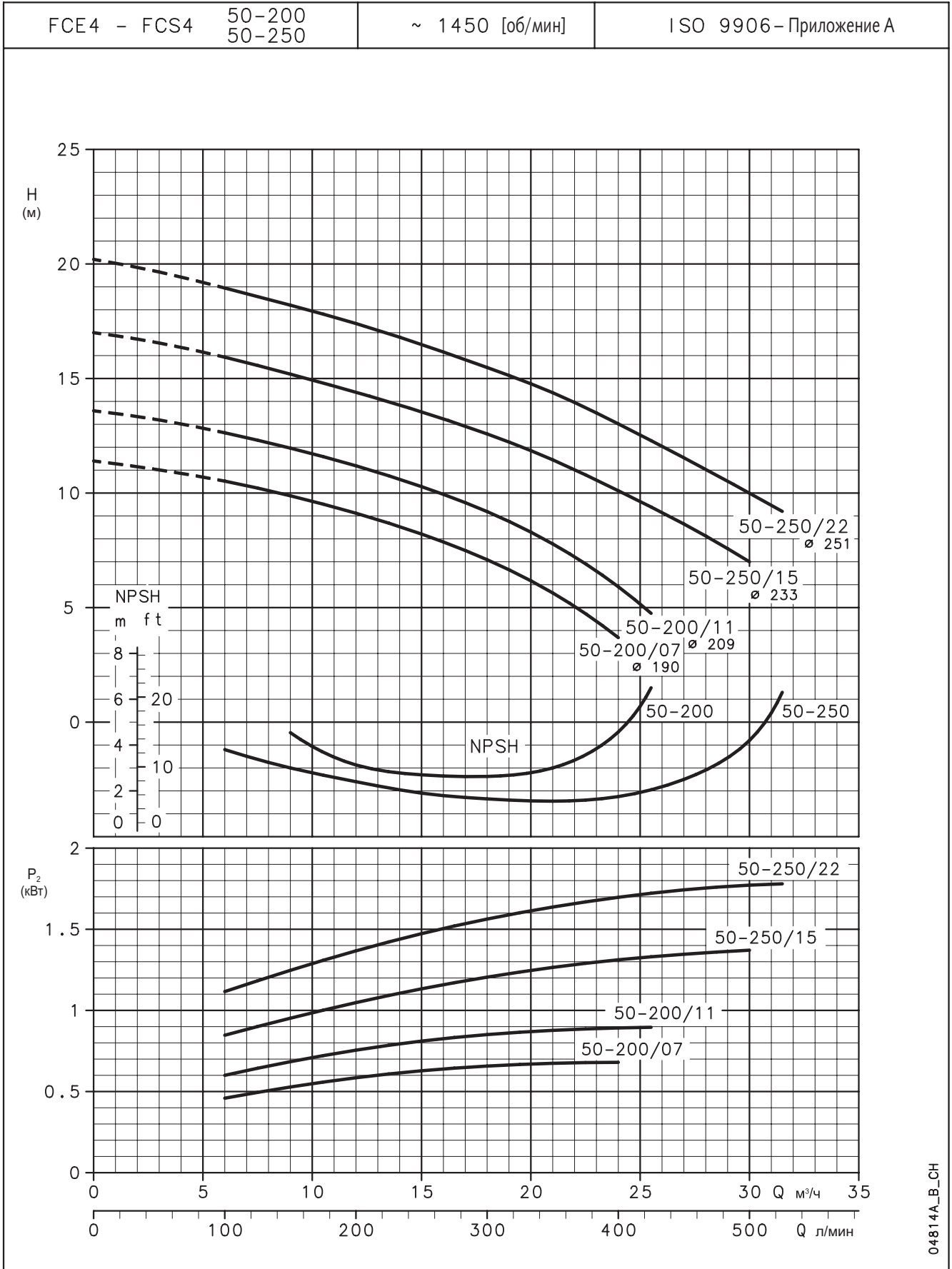
Данные значения NPSH были получены при лабораторных испытаниях. Мы рекомендуем увеличение данных величин на 0,5 м.
Эти характеристики соответствуют жидкостям с плотностью $\rho = 1,0 \text{ кг/дм}^3$ и кинематической вязкостью $\nu = 1 \text{ мм}^2/\text{сек}$.

**СЕРИЯ FCE4
ГИДРАВЛИЧЕСКИЕ ХАРАКТЕРИСТИКИ, 4-Х ПОЛЮСНЫЕ ДВИГАТЕЛИ, 50 ГЦ**



Данные значения NPSH были получены при лабораторных испытаниях. Мы рекомендуем увеличение данных величин на 0,5 м.
 Эти характеристики соответствуют жидкостям с плотностью $\rho = 1,0 \text{ кг/дм}^3$ и кинематической вязкостью $\nu = 1 \text{ мм}^2/\text{сек}$.

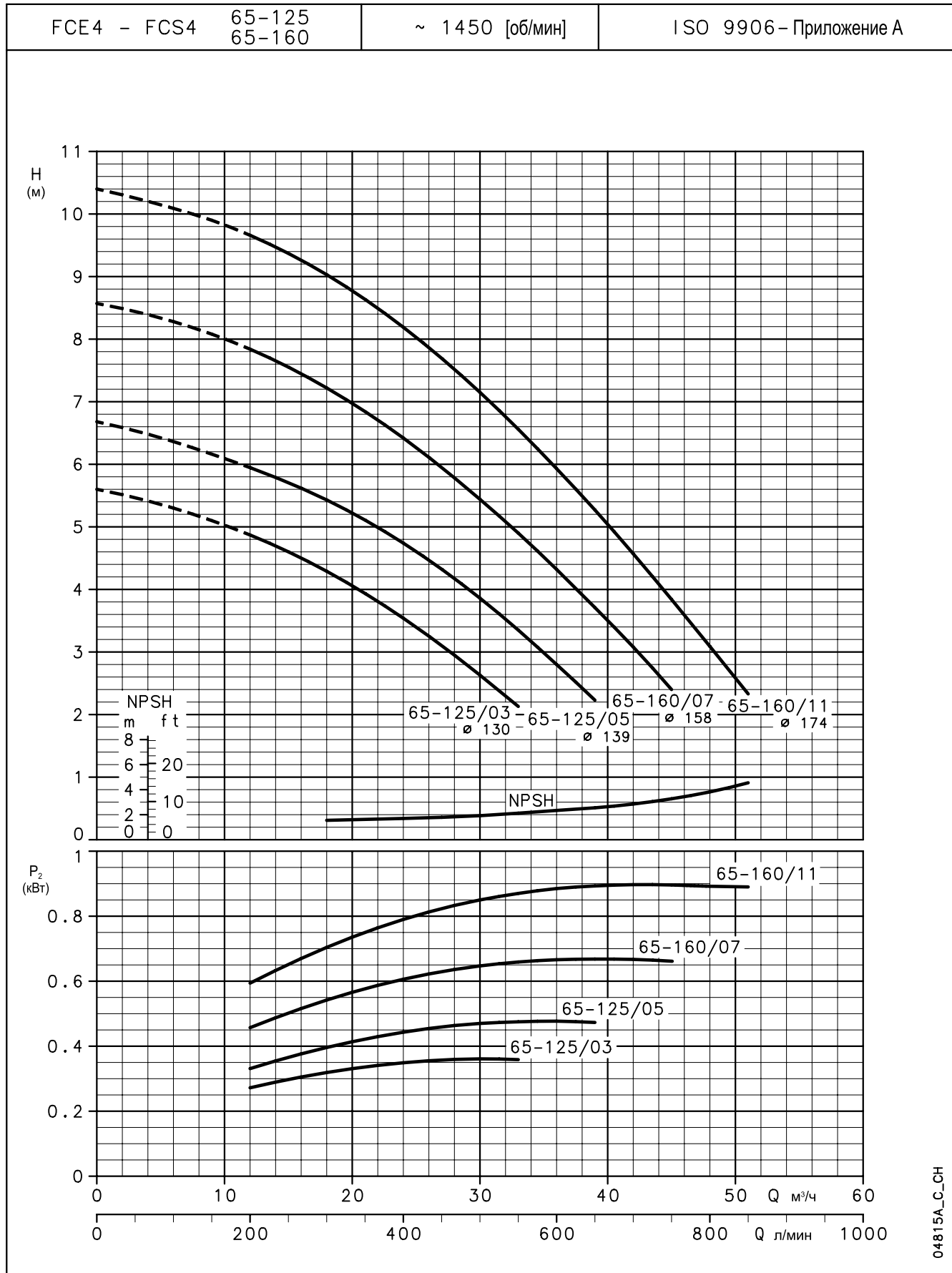
**СЕРИЯ FCE4-FCS4
ГИДРАВЛИЧЕСКИЕ ХАРАКТЕРИСТИКИ, 4-Х ПОЛЮСНЫЕ ДВИГАТЕЛИ, 50 ГЦ**



04814A_B_CH

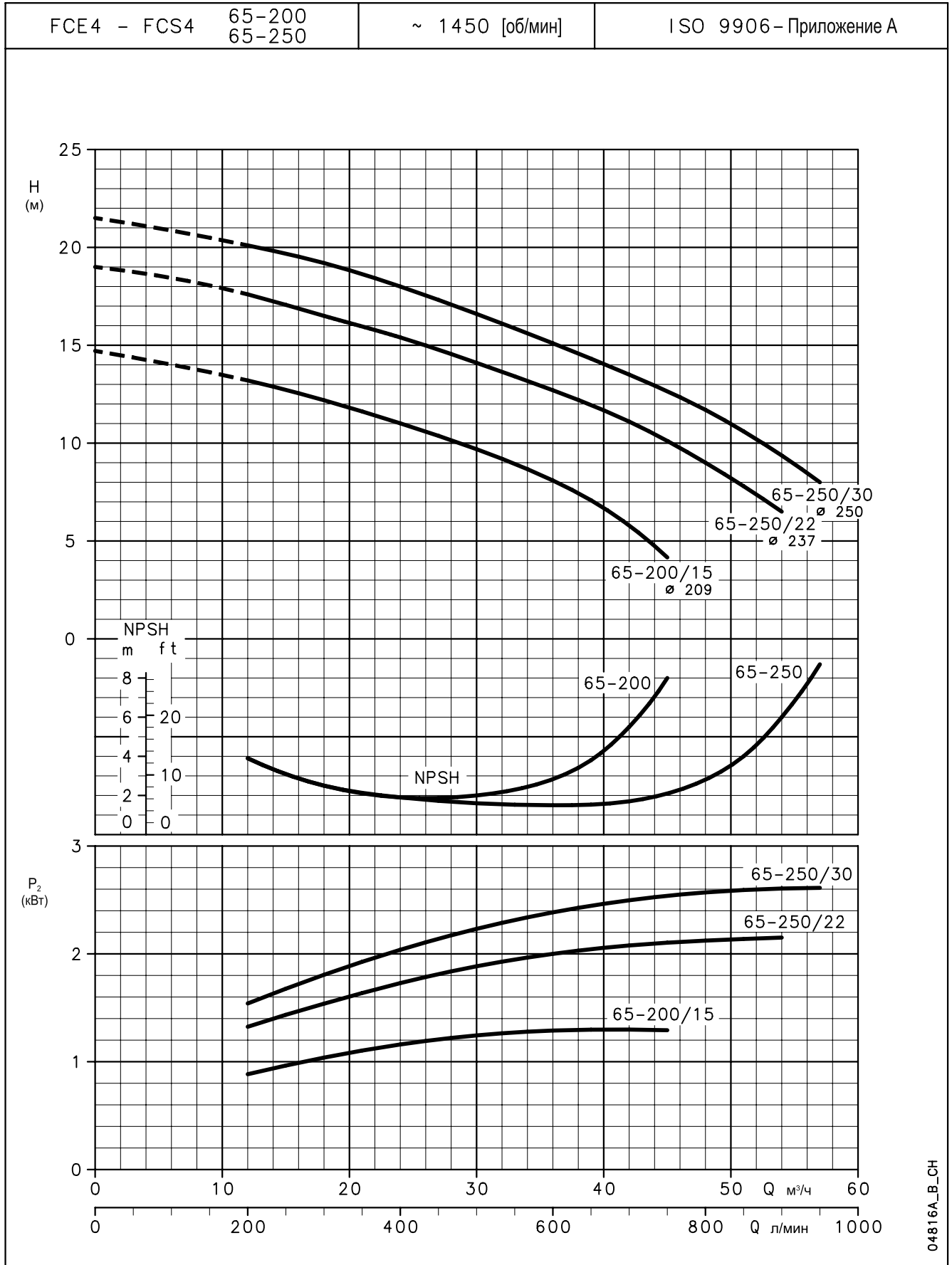
Данные значения NPSH были получены при лабораторных испытаниях. Мы рекомендуем увеличение данных величин на 0,5 м. Эти характеристики соответствуют жидкостям с плотностью $\rho = 1,0 \text{ кг/дм}^3$ и кинематической вязкостью $\nu = 1 \text{ мм}^2/\text{сек}$.

**СЕРИЯ FCE4-FCS4
ГИДРАВЛИЧЕСКИЕ ХАРАКТЕРИСТИКИ, 4-Х ПОЛЮСНЫЕ ДВИГАТЕЛИ, 50 ГЦ**



Данные значения NPSH были получены при лабораторных испытаниях. Мы рекомендуем увеличение данных величин на 0,5 м.
Эти характеристики соответствуют жидкостям с плотностью $\rho = 1,0 \text{ кг/дм}^3$ и кинематической вязкостью $\nu = 1 \text{ мм}^2/\text{сек}$.

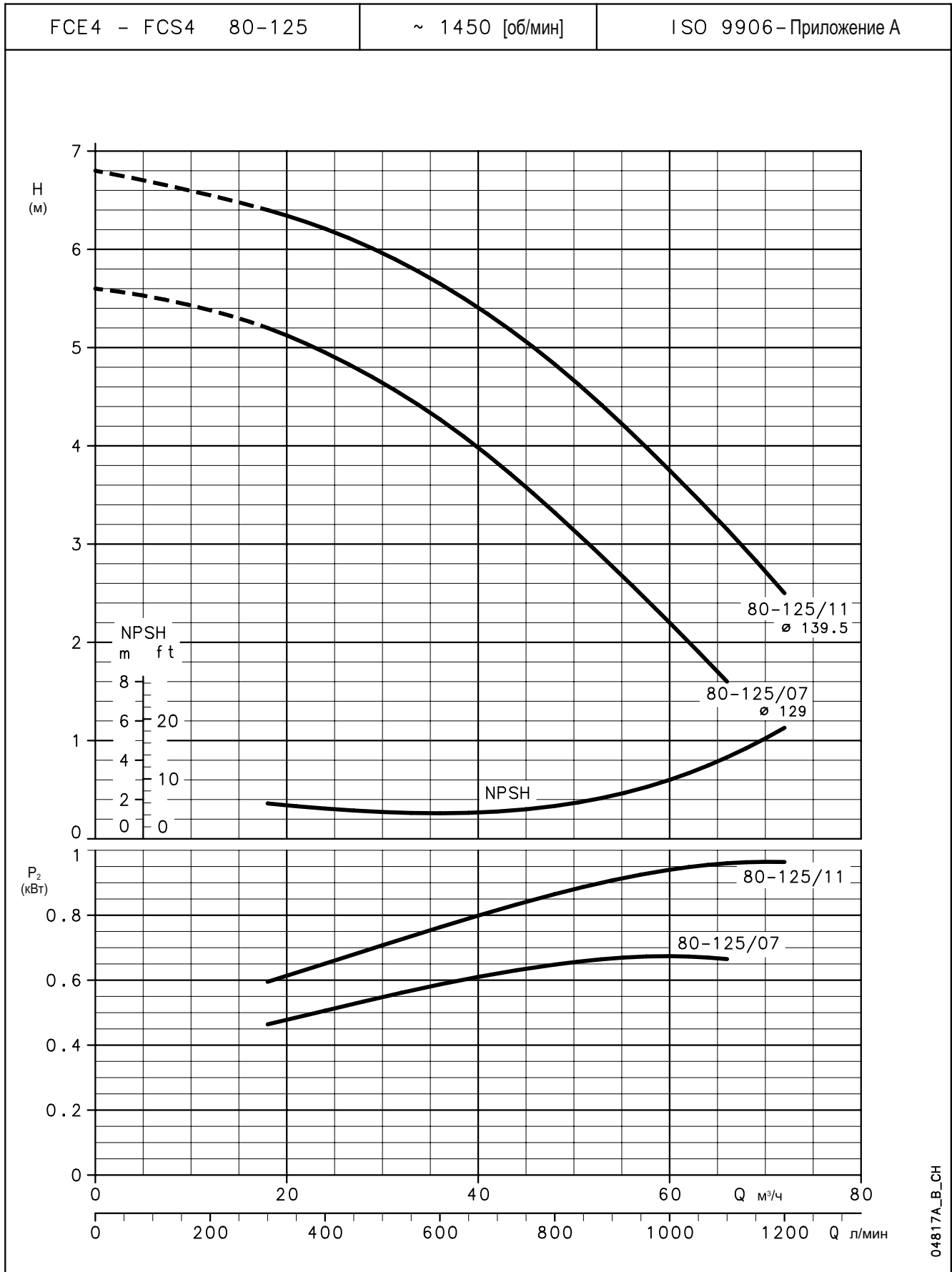
**СЕРИЯ FCE4-FCS4
ГИДРАВЛИЧЕСКИЕ ХАРАКТЕРИСТИКИ, 4-Х ПОЛЮСНЫЕ ДВИГАТЕЛИ, 50 ГЦ**



Данные значения NPSH были получены при лабораторных испытаниях. Мы рекомендуем увеличение данных величин на 0,5 м.
Эти характеристики соответствуют жидкостям с плотностью $\rho = 1,0 \text{ кг/дм}^3$ и кинематической вязкостью $\nu = 1 \text{ мм}^2/\text{сек}$.

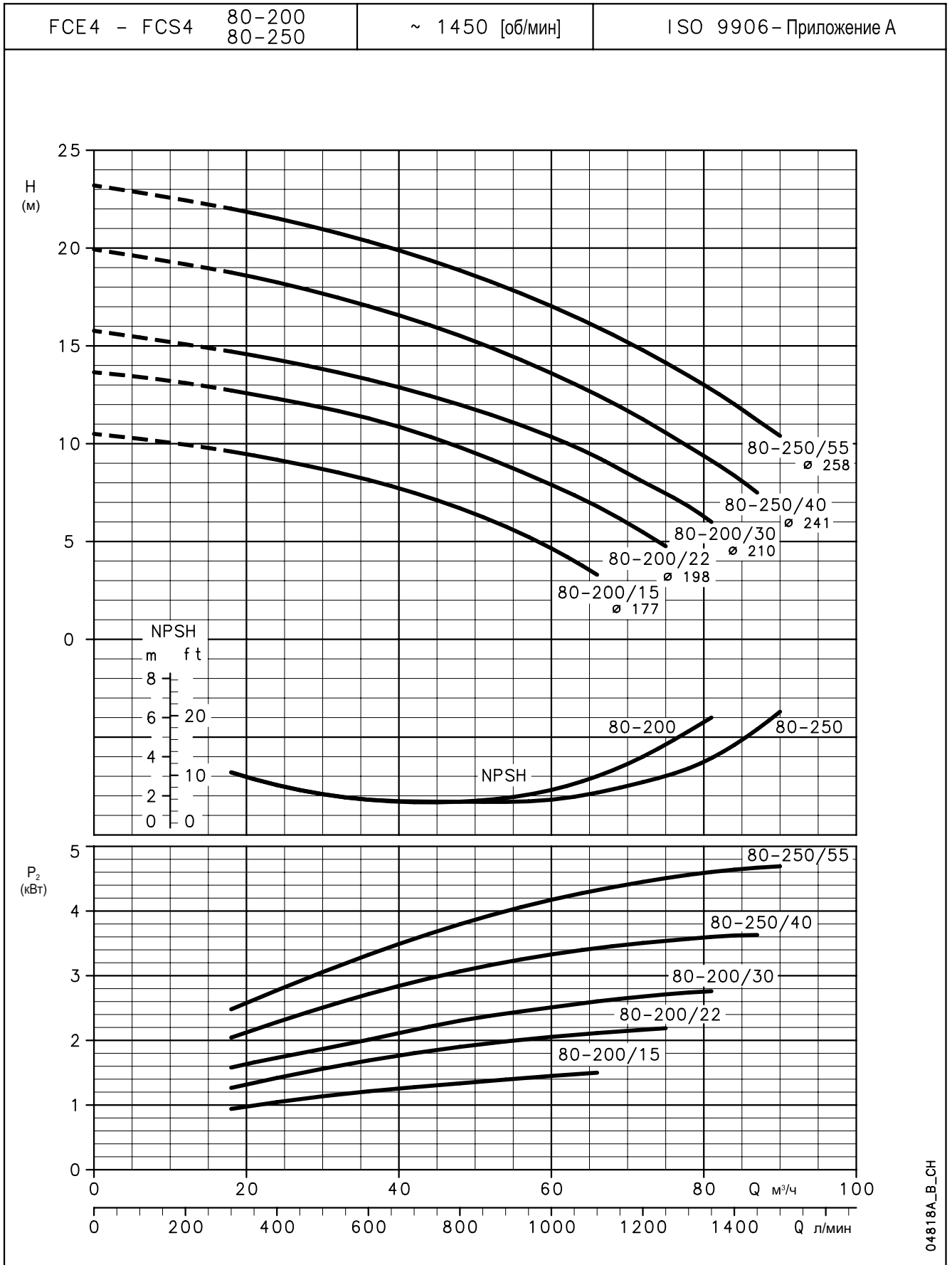
04816A_B_CH

**СЕРИЯ FCE4-FCS4
ГИДРАВЛИЧЕСКИЕ ХАРАКТЕРИСТИКИ, 4-Х ПОЛЮСНЫЕ ДВИГАТЕЛИ, 50 ГЦ**



Данные значения NPSH были получены при лабораторных испытаниях. Мы рекомендуем увеличение данных величин на 0,5 м.
Эти характеристики соответствуют жидкостям с плотностью $\rho = 1,0 \text{ кг/дм}^3$ и кинематической вязкостью $\nu = 1 \text{ мм}^2/\text{сек}$.

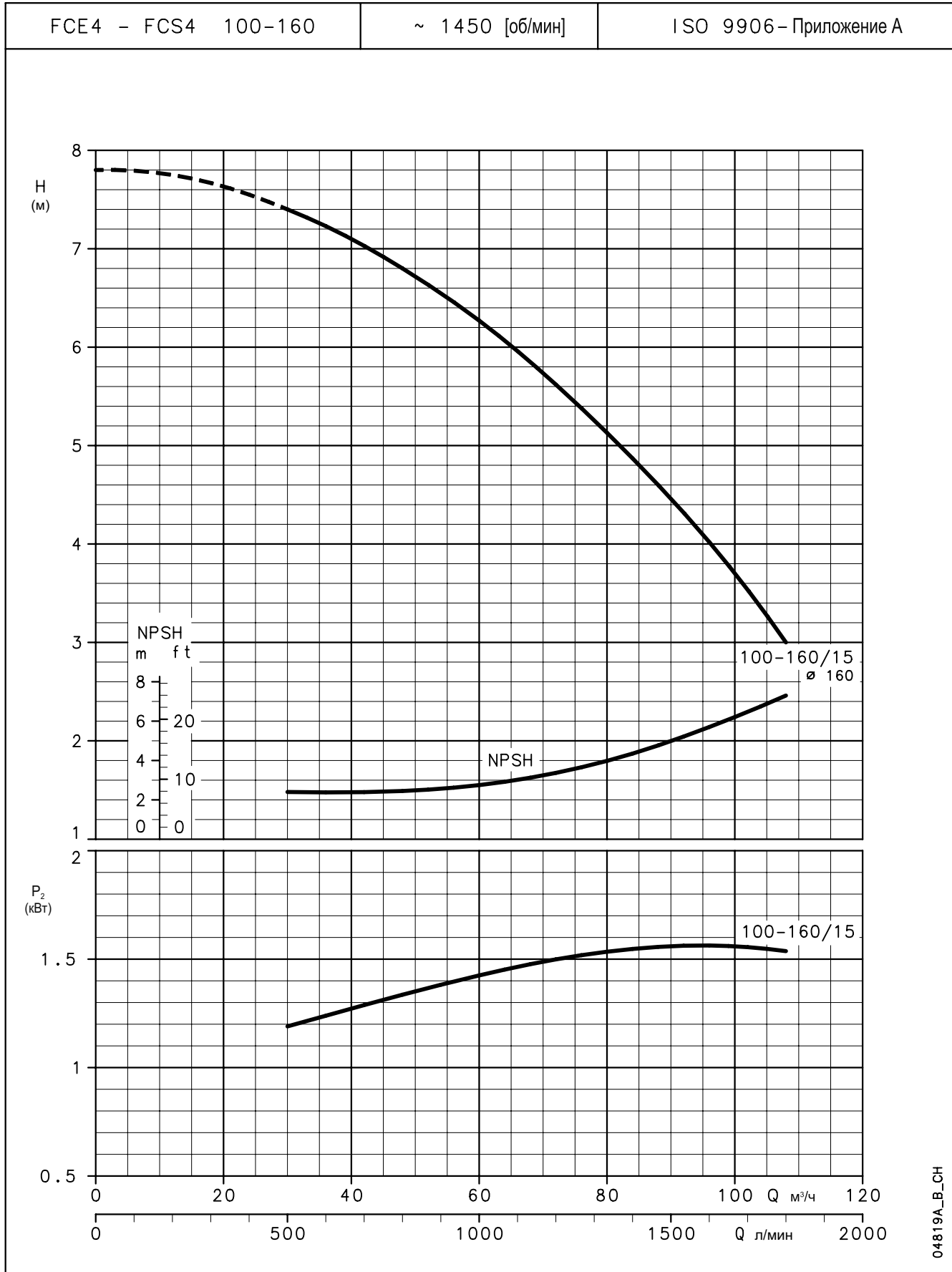
**СЕРИЯ FCE4-FCS4
ГИДРАВЛИЧЕСКИЕ ХАРАКТЕРИСТИКИ, 4-Х ПОЛЮСНЫЕ ДВИГАТЕЛИ, 50 ГЦ**



Данные значения NPSH были получены при лабораторных испытаниях. Мы рекомендуем увеличение данных величин на 0,5 м. Эти характеристики соответствуют жидкостям с плотностью $\rho = 1,0 \text{ кг/дм}^3$ и кинематической вязкостью $\nu = 1 \text{ мм}^2/\text{сек}$.

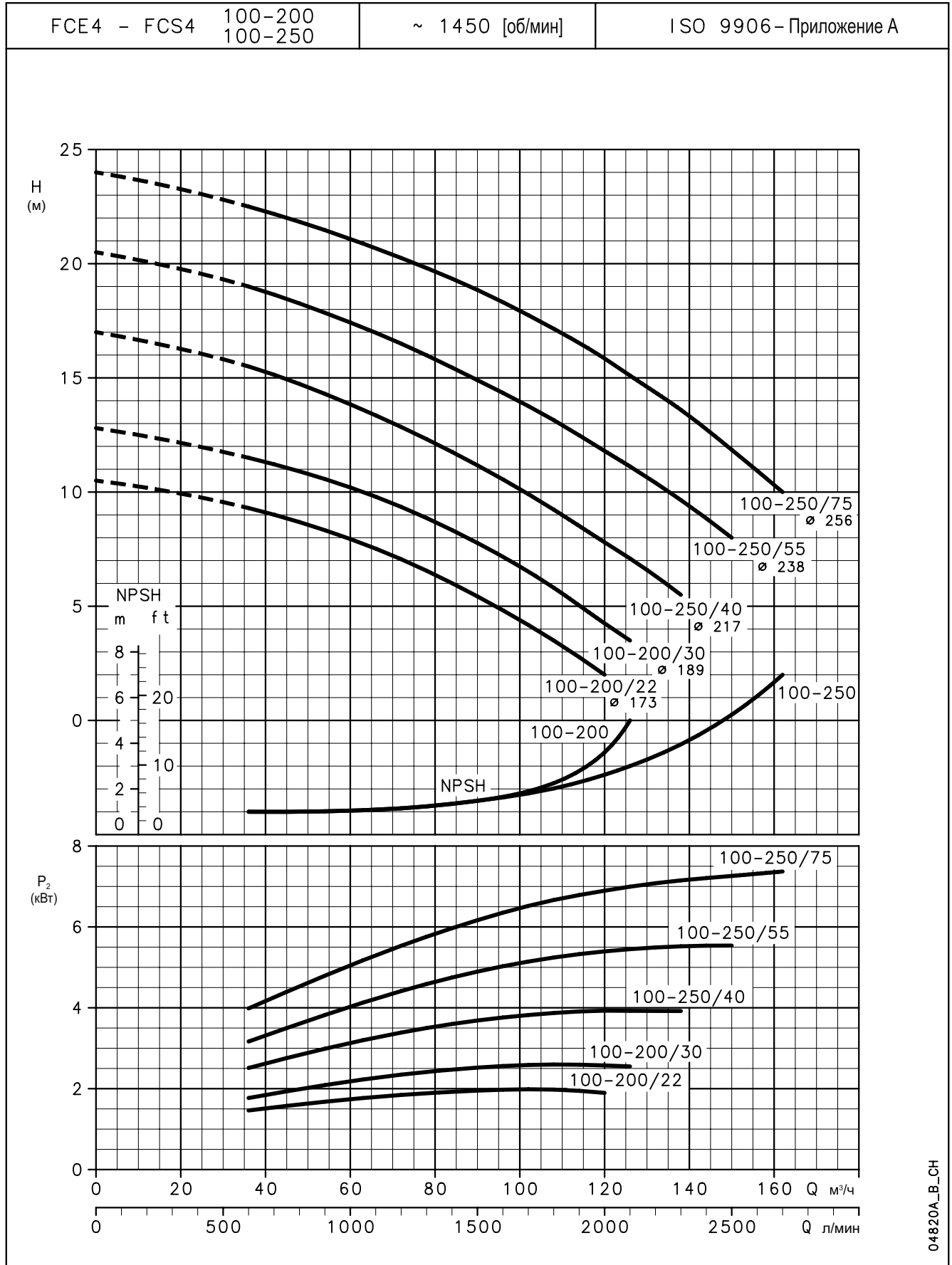
04818A_B_CH

**СЕРИЯ FCE4-FCS4
ГИДРАВЛИЧЕСКИЕ ХАРАКТЕРИСТИКИ, 4-Х ПОЛЮСНЫЕ ДВИГАТЕЛИ, 50 ГЦ**



Данные значения NPSH были получены при лабораторных испытаниях. Мы рекомендуем увеличение данных величин на 0,5 м.
 Эти характеристики соответствуют жидкостям с плотностью $\rho = 1,0 \text{ кг/дм}^3$ и кинематической вязкостью $\nu = 1 \text{ мм}^2/\text{сек}$.

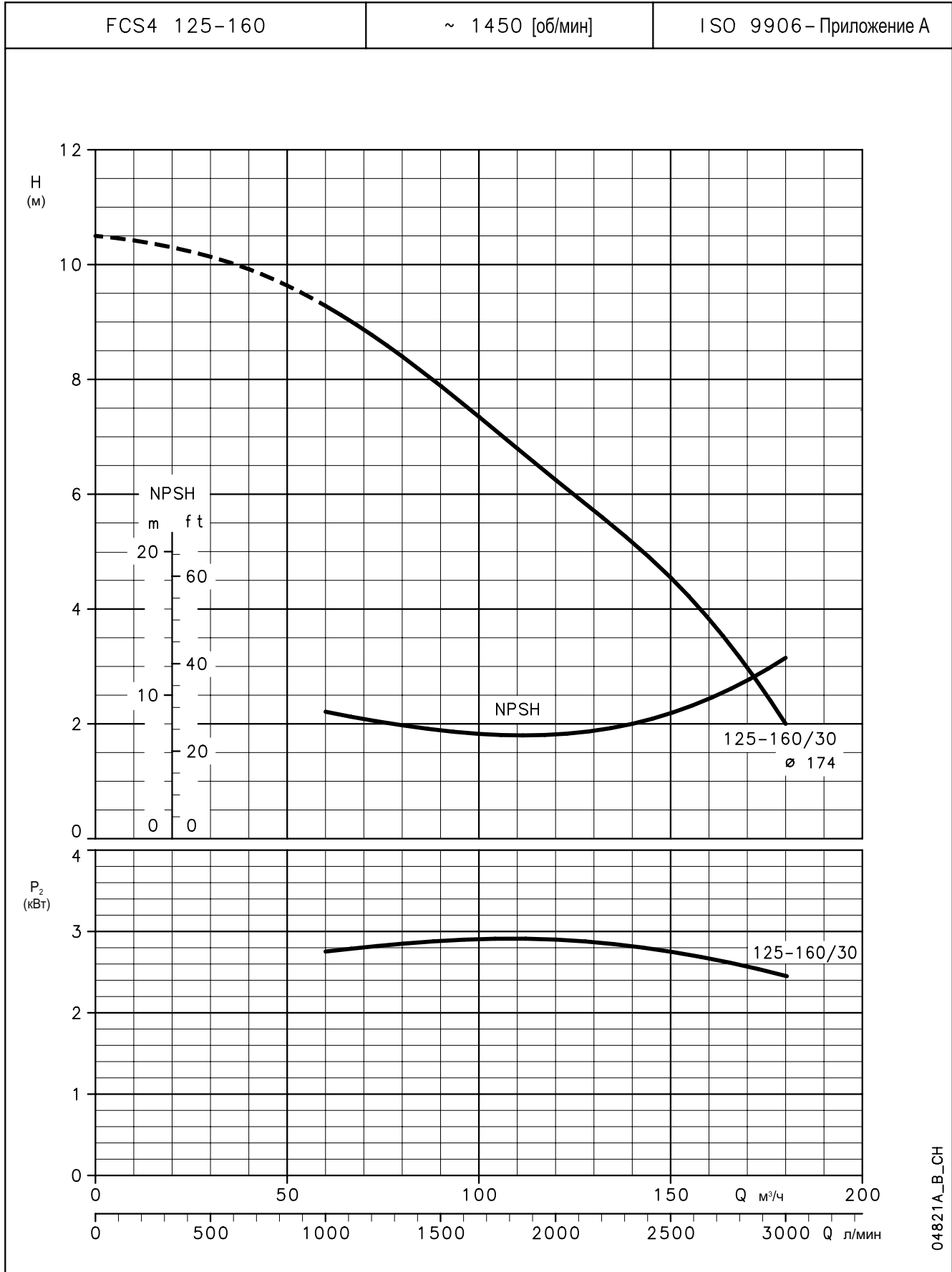
**СЕРИЯ FCE4-FCS4
ГИДРАВЛИЧЕСКИЕ ХАРАКТЕРИСТИКИ, 4-Х ПОЛЮСНЫЕ ДВИГАТЕЛИ, 50 ГЦ**



Данные значения NPSH были получены при лабораторных испытаниях. Мы рекомендуем увеличение данных величин на 0,5 м.
Эти характеристики соответствуют жидкостям с плотностью $\rho = 1,0 \text{ кг/дм}^3$ и кинематической вязкостью $\nu = 1 \text{ мм}^2/\text{сек}$.

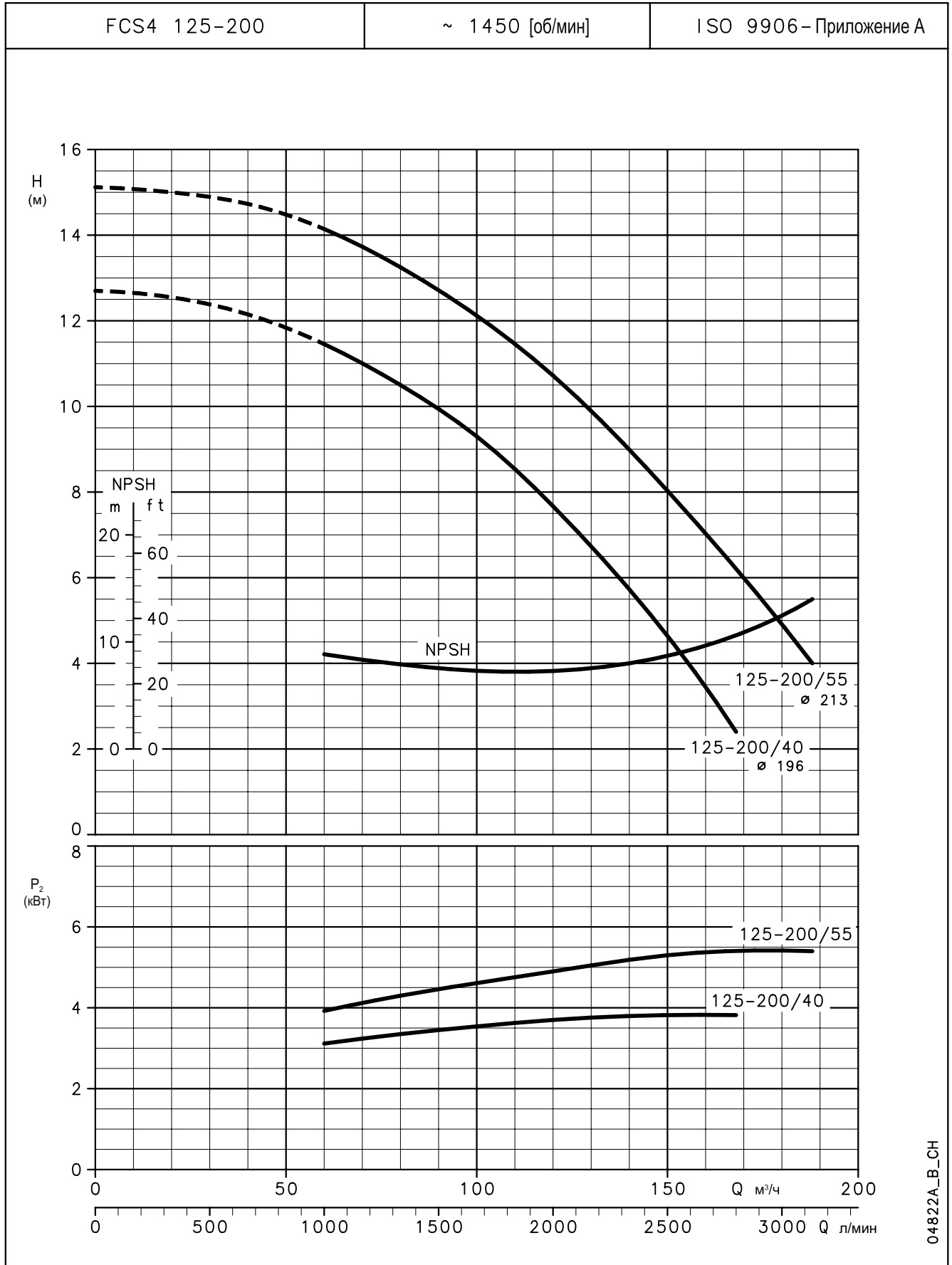
04820A_B_CH

**СЕРИЯ FCS4
ГИДРАВЛИЧЕСКИЕ ХАРАКТЕРИСТИКИ, 4-Х ПОЛЮСНЫЕ ДВИГАТЕЛИ, 50 ГЦ**



Данные значения NPSH были получены при лабораторных испытаниях. Мы рекомендуем увеличение данных величин на 0,5 м.
 Эти характеристики соответствуют жидкостям с плотностью $\rho = 1,0 \text{ кг/дм}^3$ и кинематической вязкостью $\nu = 1 \text{ мм}^2/\text{сек}$.

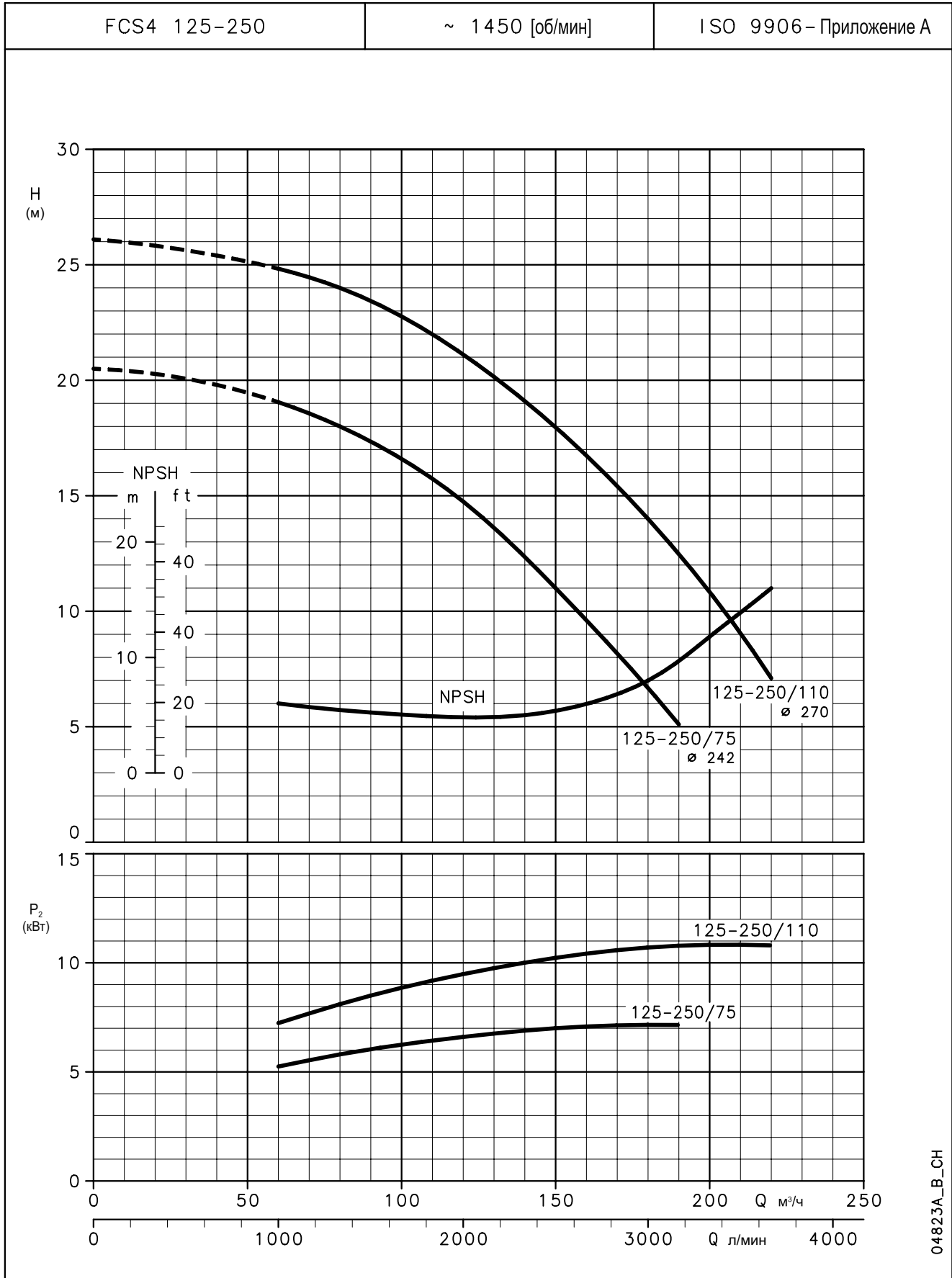
**СЕРИЯ FCS4
ГИДРАВЛИЧЕСКИЕ ХАРАКТЕРИСТИКИ, 4-Х ПОЛЮСНЫЕ ДВИГАТЕЛИ, 50 ГЦ**



Данные значения NPSH были получены при лабораторных испытаниях. Мы рекомендуем увеличение данных величин на 0,5 м.
Эти характеристики соответствуют жидкостям с плотностью $\rho = 1,0 \text{ кг/дм}^3$ и кинематической вязкостью $\nu = 1 \text{ мм}^2/\text{сек}$.

04822A_B_CH

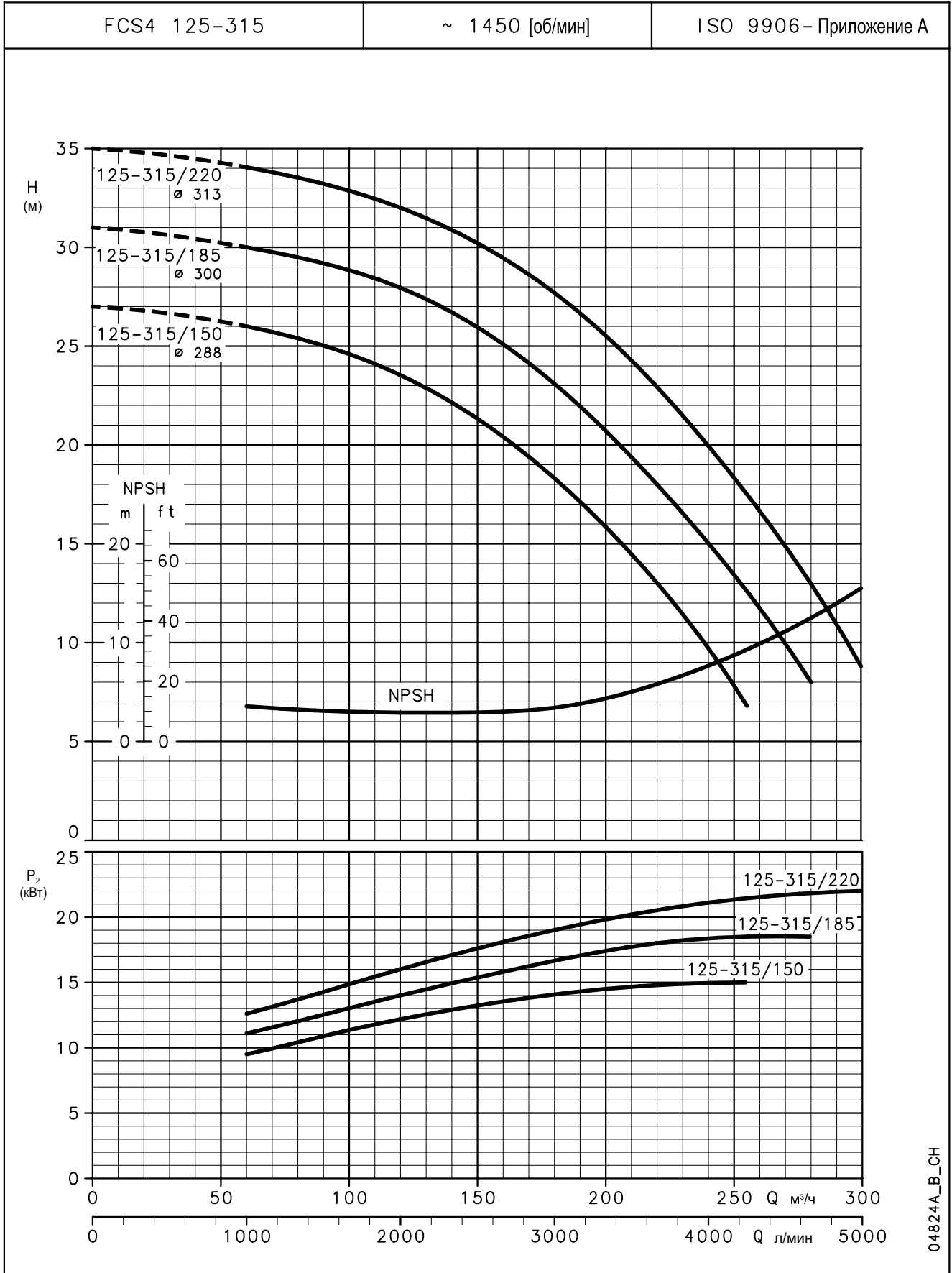
**СЕРИЯ FCS4
ГИДРАВЛИЧЕСКИЕ ХАРАКТЕРИСТИКИ, 4-Х ПОЛЮСНЫЕ ДВИГАТЕЛИ, 50 ГЦ**



04823A_B_CH

Данные значения NPSH были получены при лабораторных испытаниях. Мы рекомендуем увеличение данных величин на 0,5 м.
 Эти характеристики соответствуют жидкостям с плотностью $\rho = 1,0 \text{ кг/дм}^3$ и кинематической вязкостью $\nu = 1 \text{ мм}^2/\text{сек}$.

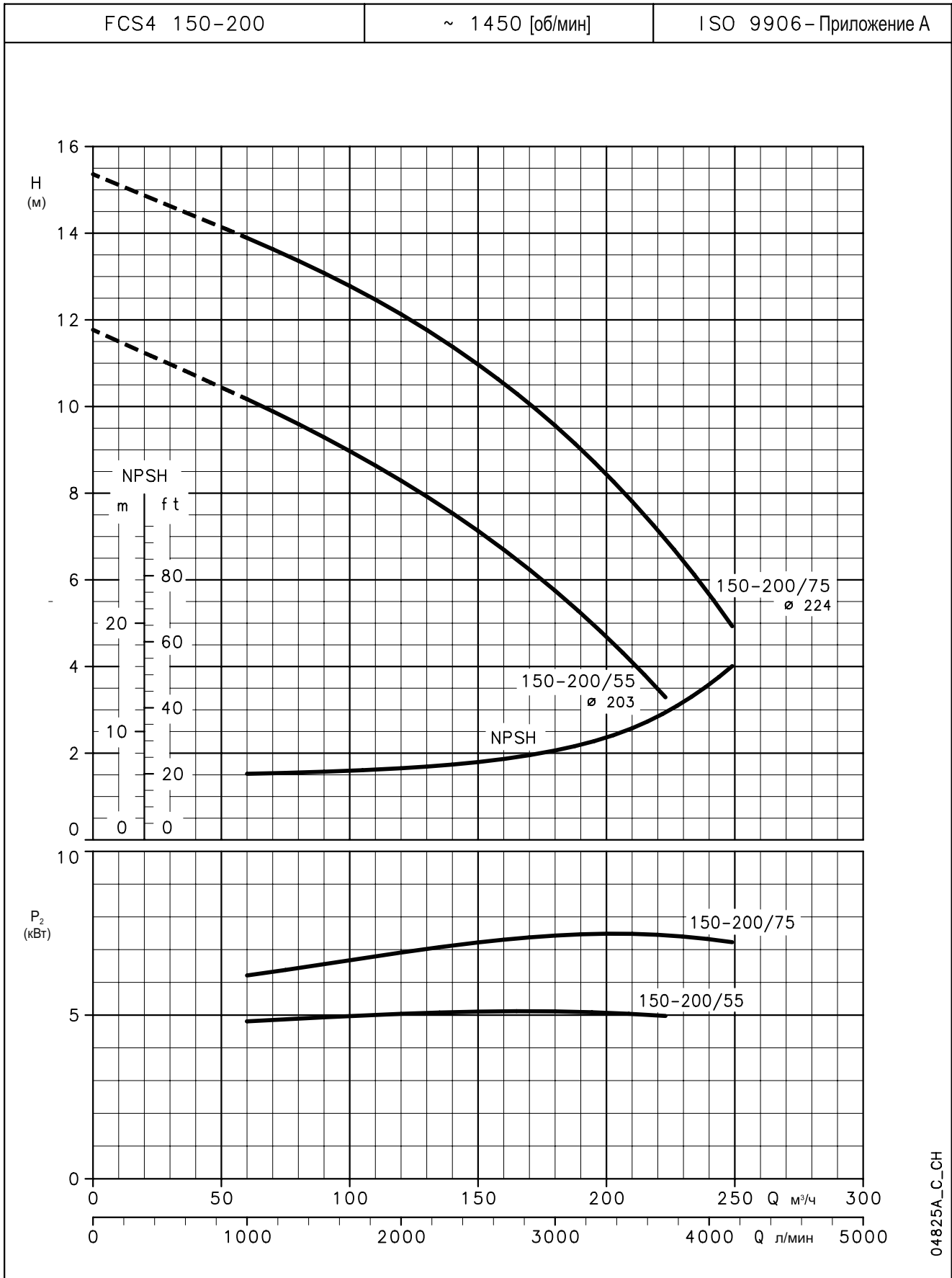
**СЕРИЯ FCS4
ГИДРАВЛИЧЕСКИЕ ХАРАКТЕРИСТИКИ, 4-Х ПОЛЮСНЫЕ ДВИГАТЕЛИ, 50 ГЦ**



04824A_B_CH

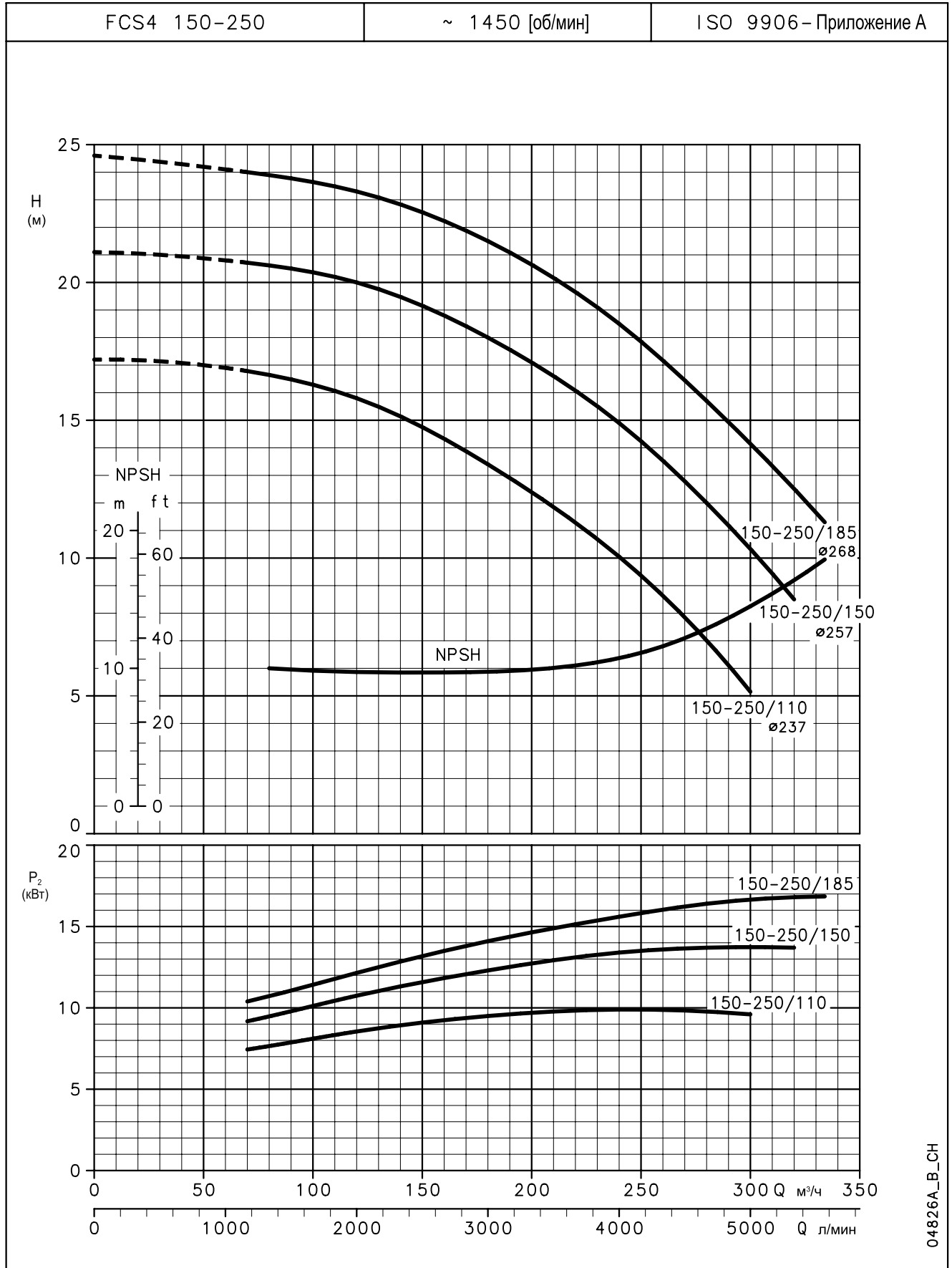
Данные значения NPSH были получены при лабораторных испытаниях. Мы рекомендуем увеличение данных величин на 0,5 м. Эти характеристики соответствуют жидкостям с плотностью $\rho = 1,0 \text{ кг/дм}^3$ и кинематической вязкостью $\nu = 1 \text{ мм}^2/\text{сек}$.

**СЕРИЯ FCS4
ГИДРАВЛИЧЕСКИЕ ХАРАКТЕРИСТИКИ, 4-Х ПОЛЮСНЫЕ ДВИГАТЕЛИ, 50 ГЦ**



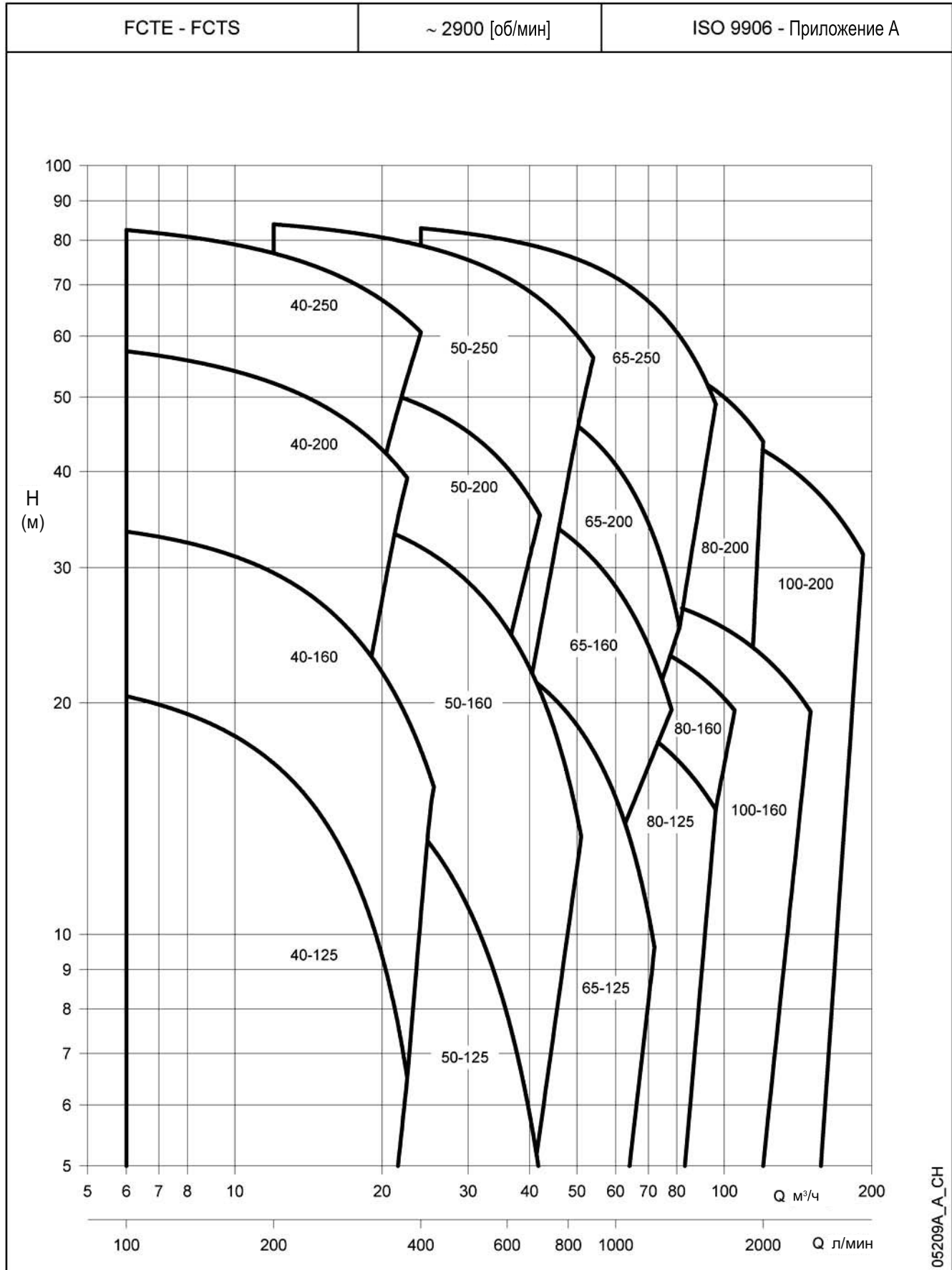
Данные значения NPSH были получены при лабораторных испытаниях. Мы рекомендуем увеличение данных величин на 0,5 м.
Эти характеристики соответствуют жидкостям с плотностью $\rho = 1,0$ кг/дм³ и кинематической вязкостью $\nu = 1$ мм²/сек.

**СЕРИЯ FCS4
ГИДРАВЛИЧЕСКИЕ ХАРАКТЕРИСТИКИ, 4-Х ПОЛЮСНЫЕ ДВИГАТЕЛИ, 50 ГЦ**



Данные значения NPSH были получены при лабораторных испытаниях. Мы рекомендуем увеличение данных величин на 0,5 м. Эти характеристики соответствуют жидкостям с плотностью $\rho = 1,0 \text{ кг/дм}^3$ и кинематической вязкостью $\nu = 1 \text{ мм}^2/\text{сек}$.

**СЕРИЯ FCTE-FCTS (РАБОТА ОДНОЙ ГОЛОВКИ СДВОЕННОГО НАСОСА)
 ДИАПАЗОН ГИДРАВЛИЧЕСКИХ ХАРАКТЕРИСТИК, 2-Х ПОЛЮСНЫЕ ДВИГАТЕЛИ, 50 ГЦ**



Эти характеристики соответствуют жидкостям с плотностью $\rho = 1,0 \text{ кг/дм}^3$ и кинематической вязкостью $\nu = 1 \text{ мм}^2/\text{сек}$.

СЕРИЯ FCTE-FCTS (РАБОТА ОДНОЙ ГОЛОВКИ СДВОЕННОГО НАСОСА) ТАБЛИЦА ГИДРАВЛИЧЕСКИХ ХАРАКТЕРИСТИК, 2-Х ПОЛЮСНЫЕ ДВИГАТЕЛИ, 50 ГЦ

ТИП НАСОСА	НОМИНАЛЬНАЯ МОЩНОСТЬ		Q = ПОДАЧА																		
			л/мин	100	200	300	350	400	600	700	900	1000	1200	1300	1400	1600	1750	2000	2500	3000	
			0	6	12	18	21	24	36	42	54	60	72	78	84	96	105	120	150	180	
кВт	НР	м³/ч	0	6	12	18	21	24	36	42	54	60	72	78	84	96	105	120	150	180	
H = ОБЩИЙ НАПОР В МЕТРАХ ВОДЯНОГО СТОЛБА																					
40-125/07	0,75	1	17,9	16,0	12,5	7,4	4,3														
40-125/11	1,1	1,5	22,6	20,4	16,7	11,5	8,3														
40-160/15	1,5	2	28,2	26,0	22,3	17,2	14,1	10,6													
40-160/22	2,2	3	35,3	33,4	29,5	24,0	20,8	17,4													
40-200/*	*	*	43,2	39,3	33,9	27,1															
40-200/40	4	5,5	52,4	48,8	43,7	37,0	33,1														
40-200/55	5,5	7,5	61,0	57,4	52,1	45,3	41,4														
40-250/75	7,5	10	75,7	71,4	66,1	59,4	55,3														
40-250/110	11	15	86,2	82,5	76,9	69,7	65,4	60,7													
50-125/11	1,1	1,5	14,4		13,2	11,6	10,5	9,4	4,2												
50-125/15	1,5	2	18,4		17,6	15,9	14,8	13,6	7,9	4,8											
50-160/22	2,2	3	26,2		24,4	22,4	21,3	19,9	13,7	10,1											
50-160/30	3	4	33,1		30,3	28,3	27,1	25,7	19,3	15,4											
50-160/40	4	5,5	39,1		36,6	34,5	33,3	31,9	25,0	20,7											
50-200/55	5,5	7,5	47,9		44,9	42,6	41,2	39,7	31,7												
50-200/75	7,5	10	57,4		54,3	51,9	50,4	48,8	40,5	35,1											
50-250/**	**	**	64,4		60,9	58,7	57,4	56,1	49,2	44,8											
50-250/110	11	15	75,0		71,3	69,0	67,7	66,2	59,2	54,9											
50-250/150	15	20	87,4		83,9	81,6	80,2	78,7	71,5	67,1	56,3										
65-125/22	2,2	3	17,8					16,3	13,9	12,3	8,3	5,9									
65-125/30	3	4	21,8					20,3	17,9	16,3	12,3	10,0									
65-125/40	4	5,5	25,7					24,6	22,5	21,1	17,3	15,1	9,6								
65-160/55	5,5	7,5	34,1					32,8	30,6	29,1	25,2	22,9	17,4								
65-160/75	7,5	10	41,6					39,3	36,7	34,9	30,8	28,3	22,7	19,6							
65-200/**	**	**	52,0					48,7	45,8	43,9	38,9	35,8	28,1	23,4							
65-200/110	11	15	58,8					54,3	51,1	49,1	44,0	40,8	32,7	27,8							
65-250/150	15	20	69,8					65,5	62,7	61,1	56,9	54,4	48,1	44,4	40,1						
65-250/185	18,5	25	78,6					73,7	70,8	69,1	65,0	62,5	56,5	52,9	48,8						
65-250/220	22	30	86,8					82,9	80,1	78,3	74,1	71,5	65,5	62,0	58,1	49,0					
80-125/30	3	4	15,8						14,4	13,8	12,2	11,3	9,3	8,2	7,1						
80-125/40	4	5,5	19,0						17,8	17,3	15,9	15,1	13,3	12,3	11,2						
80-125/55	5,5	7,5	23,6						22,3	21,8	20,7	20,0	18,3	17,4	16,4	14,0					
80-160/75	7,5	10	28,2						26,7	26,3	25,4	24,9	23,5	22,7	21,8	19,7	17,8				
80-200/110	11	15	40,7						38,1	37,5	35,9	35,0	32,9	31,7	30,4	27,5	25,0				
80-200/150	15	20	51,1						48,0	47,3	45,7	44,7	42,6	41,5	40,2	37,3	34,8				
80-200/185	18,5	25	57,2						54,0	53,3	51,8	50,9	49,0	47,8	46,6	43,8	41,4				
80-200/220	22	30	63,9						60,9	60,3	58,8	58,0	56,1	55,0	53,8	51,0	48,6	43,8			
100-160/110	11	15	29,0									27,6	26,8	26,3	25,7	24,5	23,4	21,4	16,5		
100-200/185	18,5	25	39,8										37,9	37,5	37,0	36,0	35,2	33,5	29,5	24,5	
100-200/220	22	30	47,5										45,3	44,9	44,4	43,4	42,5	40,8	36,7	31,6	

* FCTE 40-200/40A : 4 [кВт], FCTS 40-200/30 : 3 [кВт]

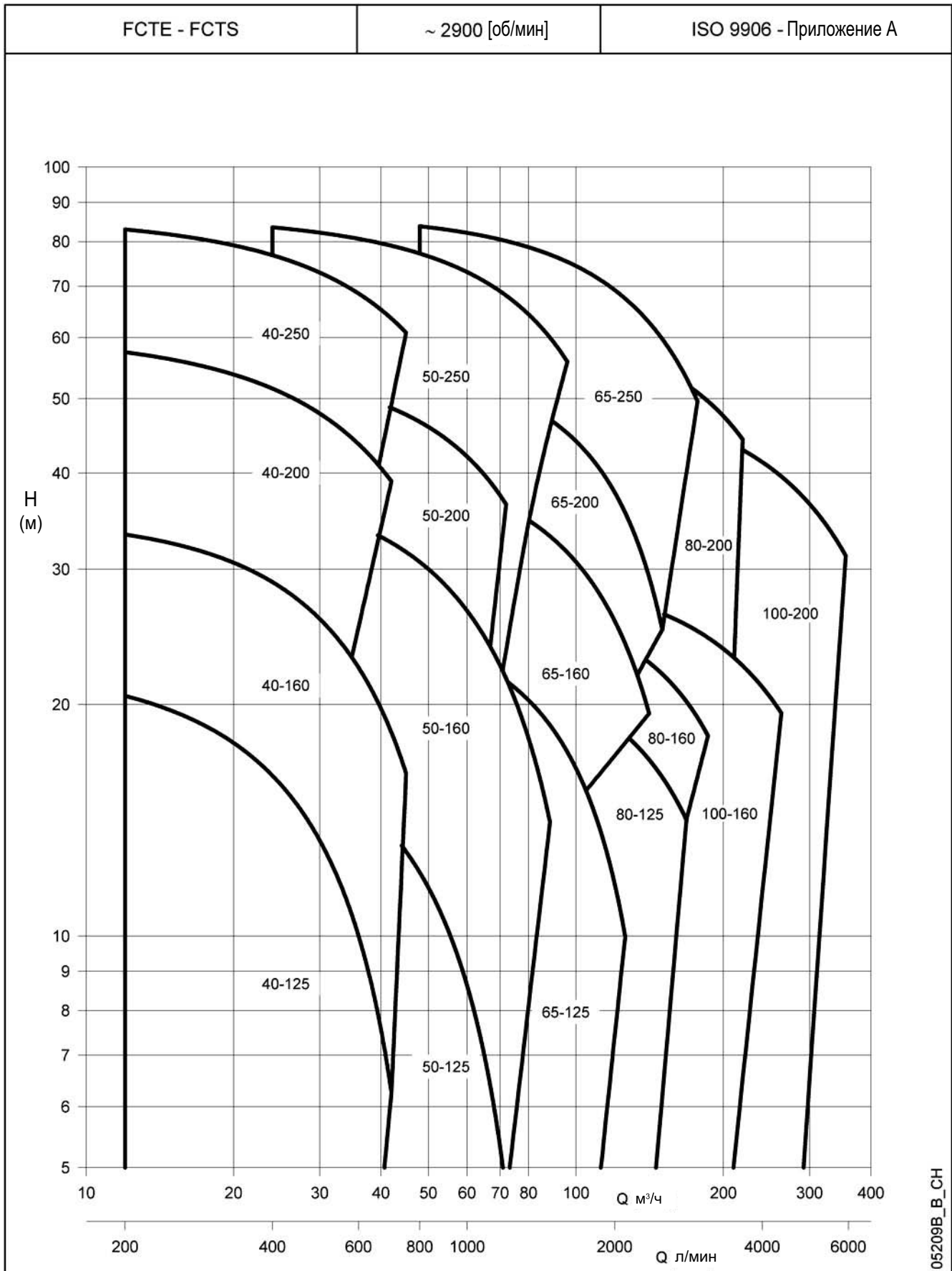
fcte-fcts-2p50S_c_th

** FCTE 50-250/92 : 9.2 [кВт], FCTS 50-250/110A : 11 [кВт]

FCTE 65-200/92 : 9.2 [кВт], FCTS 65-200/110A : 11 [кВт]

Характеристики в соответствии с ISO 9906 – Приложение A

**СЕРИЯ FCTE-FCTS (ПАРАЛЛЕЛЬНАЯ РАБОТА ОБОИХ ГОЛОВОК СДВОЕННОГО НАСОСА)
 ДИАПАЗОН ГИДРАВЛИЧЕСКИХ ХАРАКТЕРИСТИК, 2-Х ПОЛЮСНЫЕ ДВИГАТЕЛИ, 50 ГЦ**



Эти характеристики соответствуют жидкостям с плотностью $\rho = 1,0 \text{ кг/дм}^3$ и кинематической вязкостью $\nu = 1 \text{ мм}^2/\text{сек}$.

СЕРИЯ FCTE-FCTS (ПАРАЛЛЕЛЬНАЯ РАБОТА ОБОИХ ГОЛОВОК СДВОЕННОГО НАСОСА) ТАБЛИЦА ГИДРАВЛИЧЕСКИХ ХАРАКТЕРИСТИК, 2-Х ПОЛЮСНЫЕ ДВИГАТЕЛИ, 50 ГЦ

ТИП НАСОСА	НОМИНАЛЬНАЯ МОЩНОСТЬ		Q = ПОДАЧА																	
			л/мин 0	200	400	600	700	800	1000	1200	1600	1800	2000	2200	2400	2800	3200	3500	4250	5550
	2 x кВт	2 x HP	м ³ /ч 0	12	24	36	42	48	60	72	96	108	120	132	144	168	192	210	255	333
H = ОБЩИЙ НАПОР В МЕТРАХ ВОДЯНОГО СТОЛБА																				
40-125/07	0,75	1	17,9	15,9	11,7	5,6														
40-125/11	1,1	1,5	23,0	20,5	16,2	10,0	6,3													
40-160/15	1,5	2	28,4	26,0	21,6	15,4	11,7													
40-160/22	2,2	3	35,3	33,3	28,9	22,3	18,4													
40-200/*	*	*	43,4	39,2	33,3	25,6														
40-200/40	4	5,5	52,5	48,5	42,8	35,3														
40-200/55	5,5	7,5	61,2	57,5	51,5	43,6	39,0													
40-250/75	7,5	10	75,1	69,5	62,8	54,6	49,9													
40-250/110	11	15	86,8	83,0	76,8	68,5	63,6													
50-125/11	1,1	1,5	14,2		12,7	10,6	9,3	7,8	4,4											
50-125/15	1,5	2	18,4		17,1	15,0	13,6	12,1	8,6	4,6										
50-160/22	2,2	3	26,4		24,0	21,6	20,1	18,5	14,8	10,4										
50-160/30	3	4	33,3		30,1	27,5	26,0	24,3	20,4	15,8										
50-160/40	4	5,5	39,5		36,8	34,1	32,5	30,7	26,5	21,6										
50-200/55	5,5	7,5	47,6		44,2	41,4	39,6	37,7	33,2											
50-200/75	7,5	10	56,9		53,3	50,4	48,6	46,6	42,0	36,4										
50-250/**	**	**	64,6		61,0	58,3	56,7	54,8	50,6	45,6										
50-250/110	11	15	75,1		71,2	68,4	66,7	64,9	60,8	55,9										
50-250/150	15	20	87,3		83,5	80,7	79,0	77,2	73,0	68,1	55,9									
65-125/22	2,2	3	18,1					15,8	14,5	12,8	8,3	5,4								
65-125/30	3	4	22,1					19,8	18,4	16,8	12,4	9,6								
65-125/40	4	5,5	25,7					24,2	23,0	21,5	17,4	14,7	11,7							
65-160/55	5,5	7,5	34,0					32,4	31,1	29,4	25,1	22,4	19,4							
65-160/75	7,5	10	41,8					39,4	37,9	36,1	31,6	28,8	25,7	22,3						
65-200/**	**	**	52,0					48,5	46,9	44,9	39,7	36,3	32,5	28,0						
65-200/110	11	15	58,7					54,2	52,5	50,4	45,1	41,7	37,7	33,2	27,9					
65-250/150	15	20	69,6					65,7	64,2	62,4	57,8	54,9	51,7	48,0	43,8					
65-250/185	18,5	25	78,3					74,1	72,5	70,7	66,0	63,2	60,0	56,4	52,4	43,0				
65-250/220	22	30	87,3					83,8	82,1	80,2	75,3	72,4	69,2	65,7	61,8	53,2				
80-125/30	3	4	15,7							14,1	12,4	11,3	10,2	9,0	7,8					
80-125/40	4	5,5	18,9							17,7	16,2	15,2	14,2	13,1	11,9					
80-125/55	5,5	7,5	23,6							21,7	20,4	19,6	18,8	17,8	16,7	14,2				
80-160/75	7,5	10	28,4							26,8	25,7	25,0	24,3	23,4	22,4	20,2				
80-200/110	11	15	40,9							38,2	36,5	35,5	34,3	33,1	31,8	28,7	25,1	22,1		
80-200/150	15	20	50,4							47,4	45,7	44,7	43,6	42,4	41,1	38,0	34,5	31,5		
80-200/185	18,5	25	57,8							54,5	52,8	51,8	50,7	49,5	48,2	45,3	41,9	39,0		
80-200/220	22	30	63,6							61,3	59,7	58,7	57,6	56,4	55,1	52,1	48,7	45,8		
100-160/110	11	15	28,8									27,7	27,3	26,8	26,3	25,0	23,5	22,3	18,5	
100-200/185	18,5	25	39,7											37,8	37,4	36,4	35,2	34,1	31,0	23,4
100-200/220	22	30	47,5											45,3	44,9	43,9	42,8	41,8	38,7	30,9

* FCTE 40-200/40A : 4 [кВт], FCTS 40-200/30 : 3 [кВт]

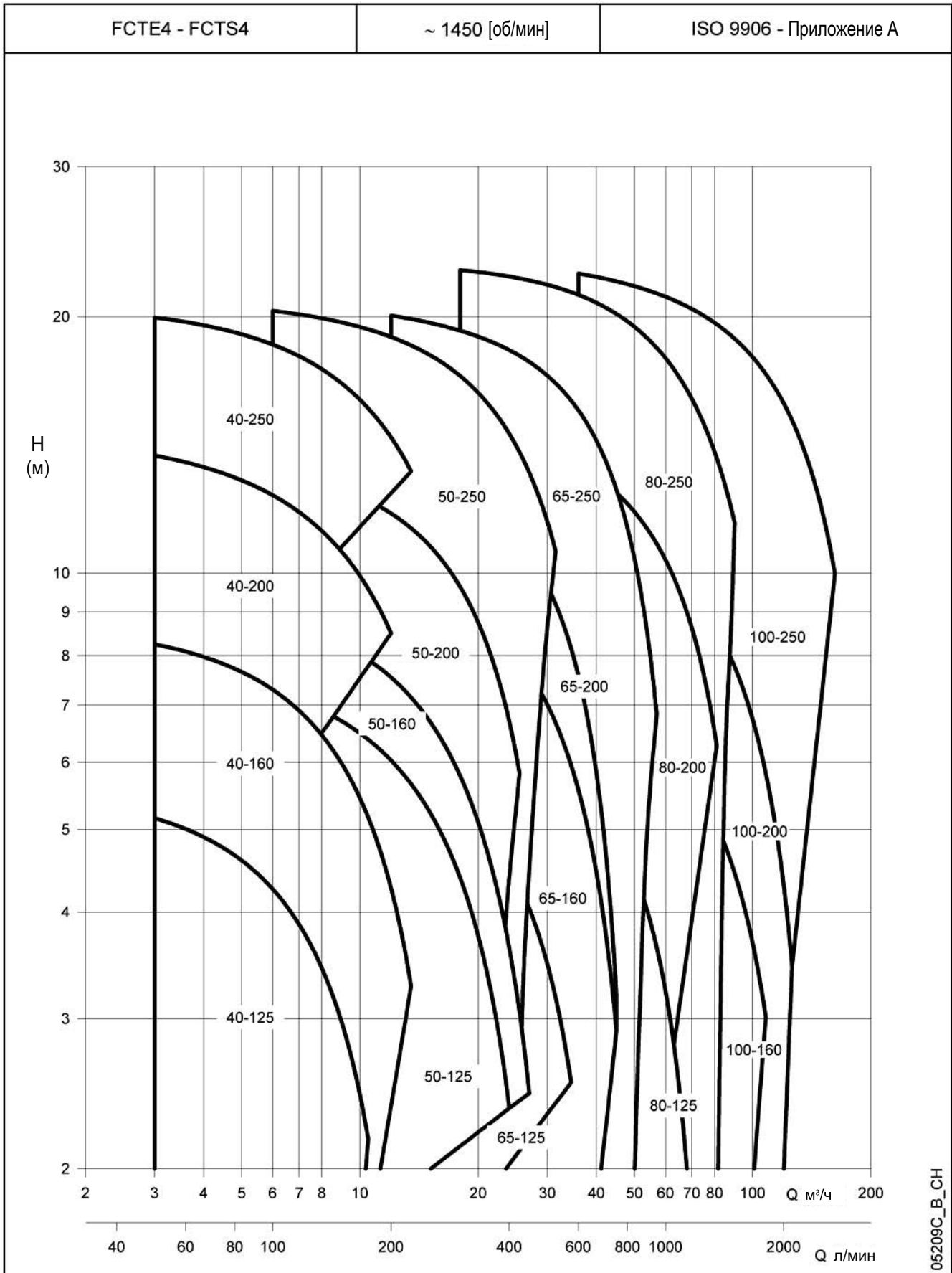
fcte-fcts-2p50P_c_th

** FCTE 50-250/92 : 9.2 [кВт], FCTS 50-250/110A : 11 [кВт]

FCTE 65-200/92 : 9.2 [кВт], FCTS 65-200/110A : 11 [кВт]

Характеристики в соответствии с ISO 9906 – Приложение А.

**СЕРИЯ FCTE4-FCTS4 (РАБОТА ОДНОЙ ГОЛОВКИ СДВОЕННОГО НАСОСА)
 ДИАПАЗОН ГИДРАВЛИЧЕСКИХ ХАРАКТЕРИСТИК, 4-Х ПОЛЮСНЫЕ ДВИГАТЕЛИ, 50 ГЦ**



Эти характеристики соответствуют жидкостям с плотностью $\rho = 1,0 \text{ кг/дм}^3$ и кинематической вязкостью $\nu = 1 \text{ мм}^2/\text{сек}$.

СЕРИЯ FCTE4-FCTS4 (РАБОТА ОДНОЙ ГОЛОВКИ СДВОЕННОГО НАСОСА) ТАБЛИЦА ГИДРАВЛИЧЕСКИХ ХАРАКТЕРИСТИК, 4-Х ПОЛЮСНЫЕ ДВИГАТЕЛИ, 50 ГЦ

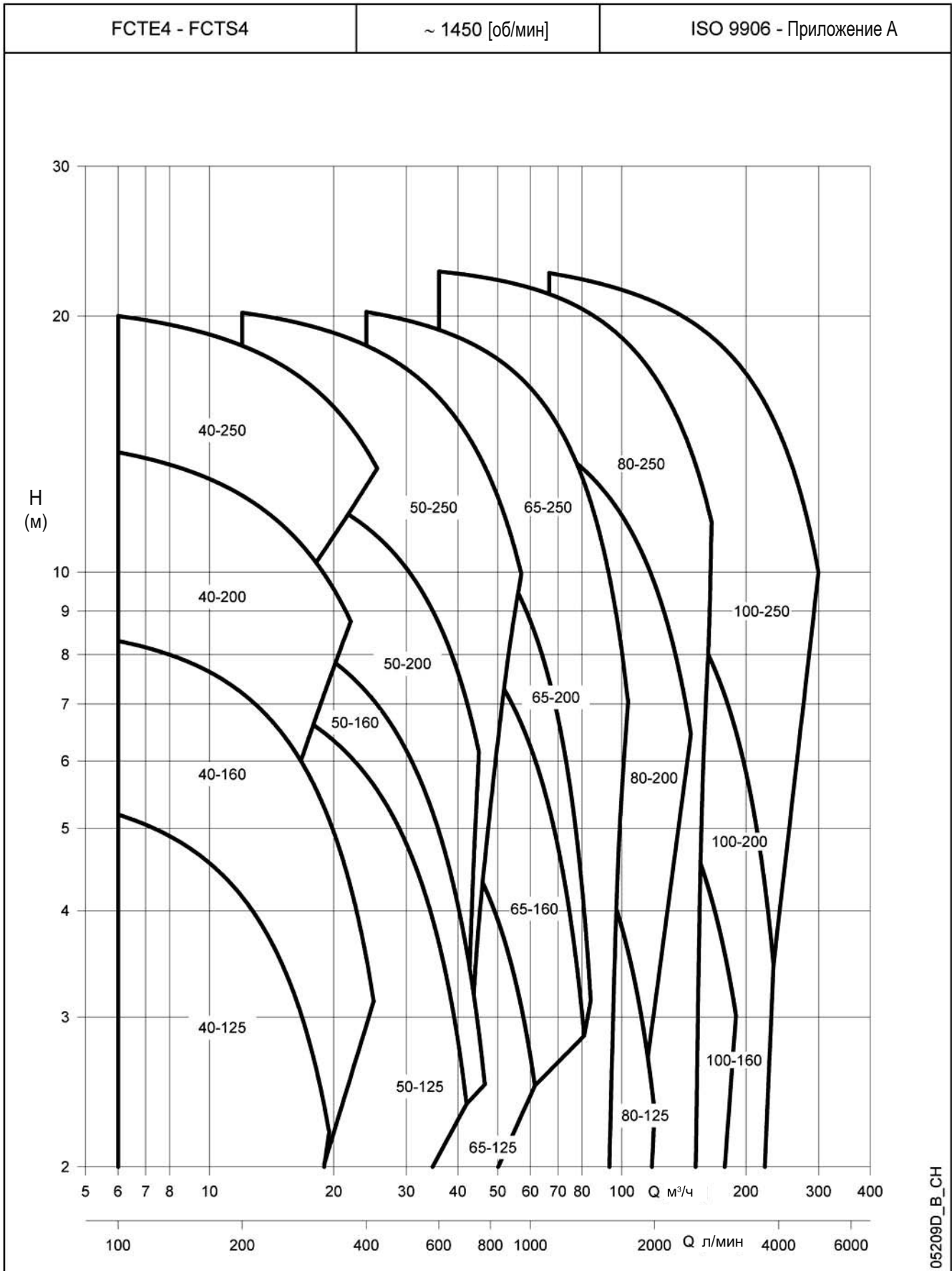
ТИП НАСОСА	НОМИНАЛЬНАЯ МОЩНОСТЬ		Q = ПОДАЧА																			
			л/мин	0	50	100	150	175	200	300	400	500	600	700	900	1200	1400	1600	1750	2000	2500	
			м ³ /ч	0	3	6	9	10,5	12	18	24	30	36	42	54	72	84	96	105	120	150	
кВт	HP	H = ОБЩИЙ НАПОР В МЕТРАХ ВОДЯНОГО СТОЛБА																				
40-125/02A *	0,25	0,33	4,6	4,2	3,3	2,1																
40-125/02 *	0,25	0,33	5,7	5,2	4,3	3,0	2,2															
40-160/02 *	0,25	0,33	7,0	6,4	5,5	4,2	3,4	2,6														
40-160/03 *	0,37	0,5	8,8	8,3	7,3	6,0	5,2	4,3														
40-200/05	0,55	0,75	12,8	11,8	10,5	8,7	7,7															
40-200/07	0,75	1	14,5	13,6	12,2	10,3	9,3	8,1														
40-250/11	1,1	1,5	18,5	17,6	16,2	14,4	13,3	12,2														
40-250/15	1,5	2	20,9	20,0	18,6	16,7	15,6	14,4														
50-125/02 *	0,25	0,33	6,3		5,7	5,2	4,9	4,6	3,0													
50-125/03 *	0,37	0,5	7,9		7,3	6,8	6,4	6,0	4,3	2,4												
50-160/05 *	0,55	0,75	9,4		8,8	8,2	7,9	7,5	5,8	3,6												
50-200/07	0,75	1	11,7		10,7	10,0	9,6	9,2	7,1	4,2												
50-200/11	1,1	1,5	14,1		13,2	12,5	12,2	11,8	9,6	6,7												
50-250/15	1,5	2	18,1		17,0	16,3	16,0	15,6	13,7	11,3	8,1											
50-250/22	2,2	3	21,3		20,3	19,7	19,3	18,9	17,0	14,6	11,5											
65-125/03 *	0,37	0,5	5,6					4,9	4,3	3,4	2,3											
65-125/05 *	0,55	0,75	6,4					6,0	5,4	4,5	3,5											
65-160/07	0,75	1	8,4					8,0	7,3	6,3	5,2	3,8	2,3									
65-160/11	1,1	1,5	10,3					9,7	9,1	8,2	7,0	5,6	3,9									
65-200/15	1,5	2	14,3					13,2	12,3	11,2	9,7	7,6	4,8									
65-250/22	2,2	3	19,0					17,6	16,7	15,7	14,4	12,8	10,7	4,9								
65-250/30	3	4	21,4					20,1	19,3	18,3	17,1	15,5	13,6	8,5								
80-125/07	0,75	1	5,6						5,3	5,0	4,7	4,2	3,7	2,4								
80-125/11	1,1	1,5	7,0						6,6	6,3	6,0	5,7	5,2	4,0								
80-200/15	1,5	2	11,7						10,2	9,7	9,1	8,5	7,8	6,1								
80-200/22	2,2	3	14,7						13,3	12,8	12,2	11,5	10,8	9,2	6,3							
80-200/30	3	4	16,7						15,1	14,6	14,0	13,4	12,8	11,3	8,2							
80-250/40	4	5,5	19,6						19,1	18,6	18,1	17,4	16,7	14,8	11,2	8,2						
80-250/55	5,5	7,5	23,3						22,7	22,3	21,8	21,2	20,5	18,9	15,6	12,9						
100-160/15	1,5	2	7,9								7,6	7,4	7,1	6,4	5,0	4,0	2,9	2,1				
100-200/22	2,2	3	9,7									9,1	8,9	8,2	7,0	6,0	4,9	4,0	2,3			
100-200/30	3	4	11,6									10,9	10,7	10,0	8,8	7,8	6,6	5,6	3,8			
100-250/40	4	5,5	15,2									14,4	14,2	13,6	12,3	11,3	10,1	9,1	7,2			
100-250/55	5,5	7,5	18,7									17,8	17,6	17,0	15,7	14,8	13,6	12,7	10,9	6,7		
100-250/75	7,5	10	21,6									21,2	20,9	20,4	19,2	18,2	17,1	16,1	14,4	10,0		

* только версии FCTE4

fcte4-fcts4-4p50S_e_th

Характеристики в соответствии с ISO 9906 – Приложение А.

**СЕРИЯ FCTE4-FCTS4 (ПАРАЛЛЕЛЬНАЯ РАБОТА ОБОИХ ГОЛОВОК СДВОЕННОГО НАСОСА)
 ДИАПАЗОН ГИДРАВЛИЧЕСКИХ ХАРАКТЕРИСТИК, 4-Х ПОЛЮСНЫЕ ДВИГАТЕЛИ, 50 ГЦ**



Эти характеристики соответствуют жидкостям с плотностью $\rho = 1,0 \text{ кг/дм}^3$ и кинематической вязкостью $\nu = 1 \text{ мм}^2/\text{сек}$.

СЕРИЯ FCTE4-FCTS4 (ПАРАЛЛЕЛЬНАЯ РАБОТА ОБОИХ ГОЛОВЕК СДВОЕННОГО НАСОСА) ТАБЛИЦА ГИДРАВЛИЧЕСКИХ ХАРАКТЕРИСТИК, 4-Х ПОЛЮСНЫЕ ДВИГАТЕЛИ, 50 ГЦ

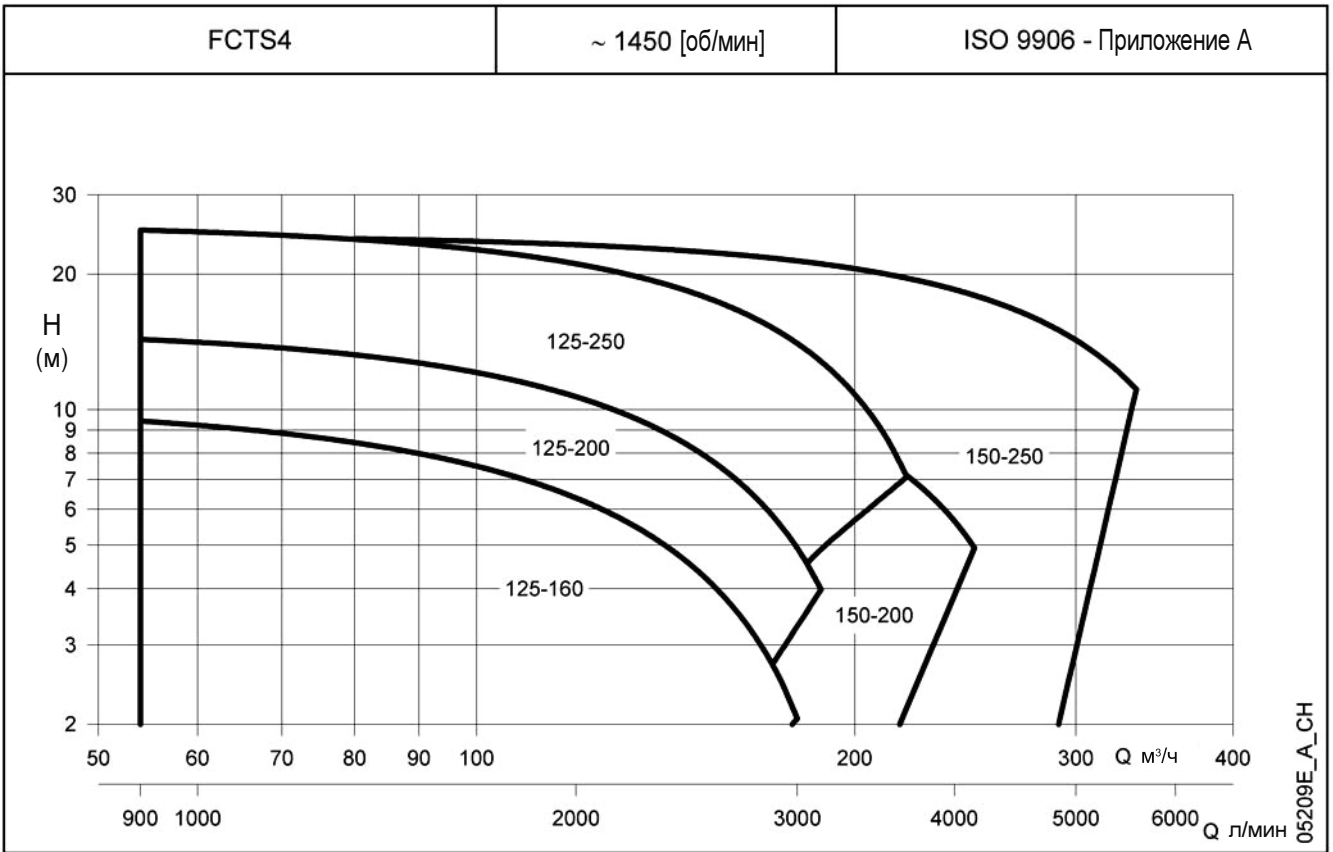
ТИП НАСОСА	НОМИНАЛЬНАЯ МОЩНОСТЬ		Q = ПОДАЧА																	
			л/мин 0	100	200	300	350	400	600	700	900	1000	1100	1600	1800	2400	3000	3500	4000	4600
	2 x кВт	2 x HP	м ³ /ч 0	6	12	18	21	24	36	42	54	60	66	96	108	144	180	210	240	276
H = ОБЩИЙ НАПОР В МЕТРАХ ВОДЯНОГО СТОЛБА																				
40-125/02A *	0,25	0,33	4,6	4,1	3,2	1,7														
40-125/02 *	0,25	0,33	5,8	5,2	4,2	2,6														
40-160/02 *	0,25	0,33	7,0	6,4	5,4	3,8	2,9													
40-160/03 *	0,37	0,5	8,8	8,3	7,2	5,6	4,6	3,5												
40-200/05	0,55	0,75	12,9	11,8	10,3	8,4														
40-200/07	0,75	1	14,8	13,6	12,1	10,2	9,0													
40-250/11	1,1	1,5	18,5	17,6	16,1	14,0	12,8													
40-250/15	1,5	2	21,1	20,0	18,5	16,4	15,2	13,9												
50-125/02 *	0,25	0,33	6,3		5,6	5,0	4,6	4,2	2,2											
50-125/03 *	0,37	0,5	8,1		7,2	6,5	6,1	5,7	3,6	2,3										
50-160/05 *	0,55	0,75	9,6		8,8	8,1	7,7	7,2	5,0	3,6										
50-200/07	0,75	1	11,5		10,6	9,8	9,3	8,8	6,3	4,7										
50-200/11	1,1	1,5	14,0		13,0	12,3	11,8	11,3	8,7	7,1										
50-250/15	1,5	2	18,1		17,0	16,2	15,7	15,3	12,9	11,5	7,9									
50-250/22	2,2	3	21,3		20,2	19,4	19,0	18,5	16,0	14,6	11,0									
65-125/03 *	0,37	0,5	5,5					4,7	4,0	3,5	2,2									
65-125/05 *	0,55	0,75	6,3					5,9	5,2	4,7	3,4	2,7								
65-160/07	0,75	1	8,5					7,8	7,0	6,5	5,3	4,5	3,7							
65-160/11	1,1	1,5	10,2					9,7	8,9	8,3	7,0	6,2	5,4							
65-200/15	1,5	2	14,4					13,1	12,1	11,4	9,8	8,8	7,6							
65-250/22	2,2	3	19,3					17,7	16,6	16,1	14,6	13,8	12,8	5,9						
65-250/30	3	4	21,6					20,2	19,3	18,7	17,3	16,5	15,5	9,2						
80-125/07	0,75	1	5,7						5,2	5,0	4,6	4,4	4,1	2,4						
80-125/11	1,1	1,5	7,0						6,6	6,4	6,1	5,9	5,6	4,1	3,3					
80-200/15	1,5	2	11,5						10,1	9,8	9,2	8,9	8,6	6,5	5,5					
80-200/22	2,2	3	14,8						13,2	12,9	12,3	12,0	11,7	9,7	8,7					
80-200/30	3	4	16,7						15,7	15,4	14,9	14,6	14,2	12,0	10,9	6,8				
80-250/40	4	5,5	19,8						19,1	18,8	18,3	17,9	17,6	15,3	14,1	9,9				
80-250/55	5,5	7,5	23,2						22,6	22,4	21,9	21,6	21,3	19,2	18,2	14,3				
100-160/15	1,5	2	7,8								7,5	7,4	7,3	6,5	6,1	4,5	2,5			
100-200/22	2,2	3	9,7										9,1	8,3	7,9	6,4	4,5	2,6		
100-200/30	3	4	11,6										11,0	10,2	9,8	8,3	6,4	4,5	2,1	
100-250/40	4	5,5	15,1										14,4	13,7	13,3	11,8	9,9	7,9	5,5	
100-250/55	5,5	7,5	18,7										17,8	17,1	16,7	15,5	13,7	11,8	9,5	6,0
100-250/75	7,5	10	21,6										21,1	20,4	20,1	18,8	17,1	15,3	13,1	9,9

* только версии FCTE4

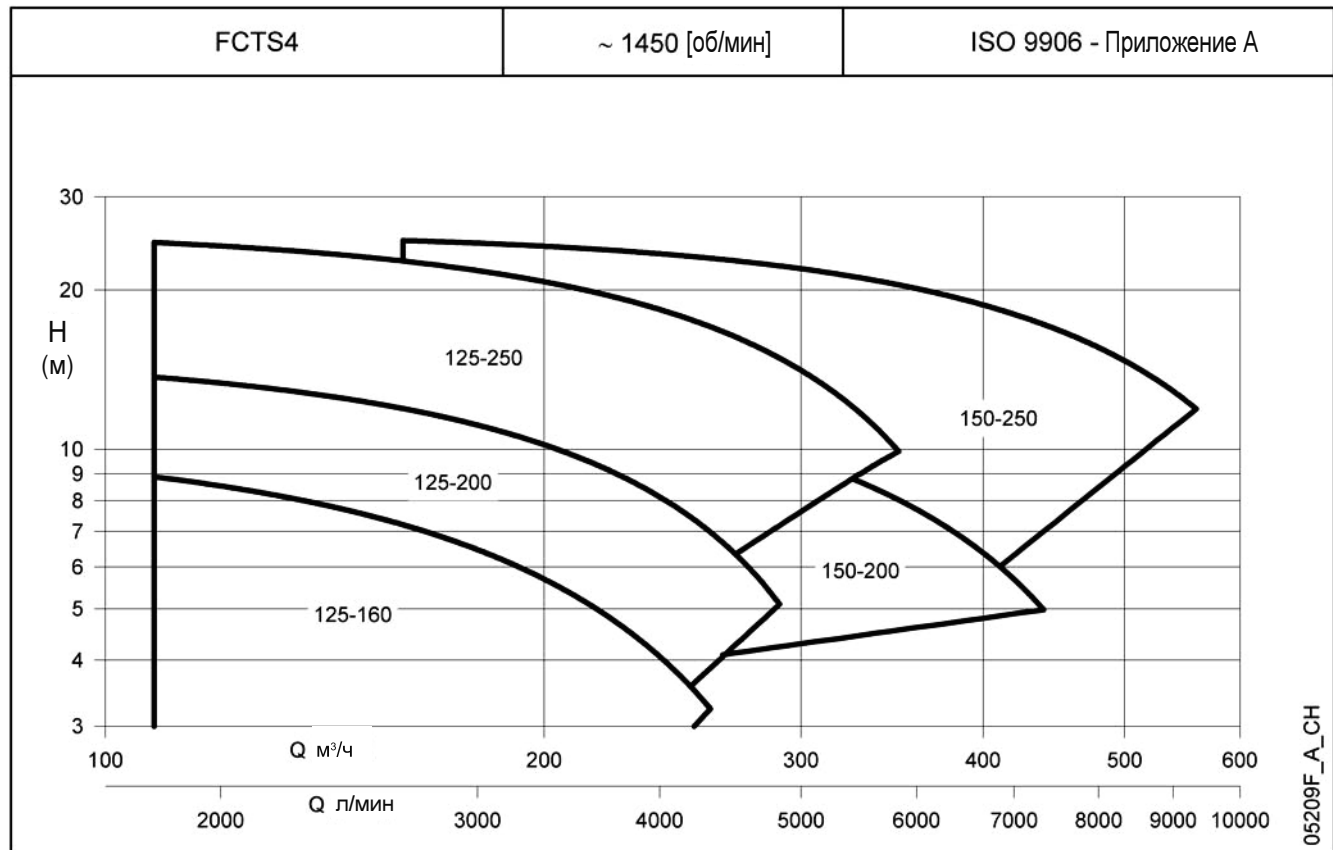
fcte4-fcts4-4p50P_e_th

Характеристики в соответствии с ISO 9906 – Приложение А.

**СЕРИЯ FCTS4 (РАБОТА ОДНОЙ ГОЛОВКИ СДВОЕННОГО НАСОСА)
 ДИАПАЗОН ГИДРАВЛИЧЕСКИХ ХАРАКТЕРИСТИК, 4-Х ПОЛЮСНЫЕ ДВИГАТЕЛИ, 50 ГЦ**



**СЕРИЯ FCTS4 (ПАРАЛЛЕЛЬНАЯ РАБОТА ОБОИХ ГОЛОВЕК СДВОЕННОГО НАСОСА)
 ДИАПАЗОН ГИДРАВЛИЧЕСКИХ ХАРАКТЕРИСТИК, 4-Х ПОЛЮСНЫЕ ДВИГАТЕЛИ, 50 ГЦ**



Эти характеристики соответствуют жидкостям с плотностью $\rho = 1,0 \text{ кг/дм}^3$ и кинематической вязкостью $\nu = 1 \text{ мм}^2/\text{сек}$.

СЕРИЯ FCTS4 (РАБОТА ОДНОЙ ГОЛОВКИ СДВОЕННОГО НАСОСА) ТАБЛИЦА ГИДРАВЛИЧЕСКИХ ХАРАКТЕРИСТИК, 4-Х ПОЛЮСНЫЕ ДВИГАТЕЛИ, 50 ГЦ

ТИП НАСОСА	НОМИНАЛЬНАЯ МОЩНОСТЬ		Q = ПОДАЧА																		
			л/мин	0	900	1100	1333	1583	1667	1833	1917	2000	2333	2500	3000	3167	3667	4150	4500	5000	5333
			м ³ /ч	0	54	66	80	95	100	110	115	120	140	150	180	190	220	249	270	300	320
		кВт	НР	H = ОБЩИЙ НАПОР В МЕТРАХ ВОДЯНОГО СТОЛБА																	
125-160/30	3	4	10,5	9,4	9,0	8,4	7,7	7,5	6,9	6,7	6,4	5,1	4,4	2,1							
125-200/40	4	5,5	12,7	11,7	11,2	10,5	9,6	9,3	8,5	8,1	7,7	5,7	4,6								
125-200/55	5,5	7,5	15,1	14,3	13,9	13,2	12,4	12,1	11,4	11,1	10,7	9,0	8,1	4,9							
125-250/75	7,5	10	20,5	19,4	18,8	18,0	16,9	16,5	15,6	15,1	14,6	12,4	11,1	6,7	5,0						
125-250/110	11	15	26,1	25,1	24,6	23,9	23,0	22,7	21,9	21,5	21,1	19,1	18,0	14,0	12,5	7,1					
150-200/55	5,5	7,5	11,8			9,6	9,1	9,0	8,6	8,5	8,3	7,5	7,1	5,7	5,2	3,5					
150-200/75	7,5	10	15,4			13,4	12,9	12,8	12,5	12,3	12,1	11,4	11,0	9,6	9,0	7,1	4,9				
150-250/110	11	15	17,2			16,6	16,4	16,2	16,0	15,9	15,7	15,1	14,8	13,5	13,0	11,3	9,4	7,8	5,2		
150-250/150	15	20	21,1			20,7	20,4	20,3	20,1	20,0	19,9	19,4	19,1	18,0	17,6	16,1	14,3	12,8	10,4	8,5	
150-250/185	18,5	25	24,6			24,0	23,7	23,7	23,5	23,4	23,3	22,7	22,5	21,4	21,0	19,6	17,9	16,6	14,3	12,5	

Характеристики в соответствии с ISO 9906 – Приложение А.

lmz-fcts4-4p50S_a_th

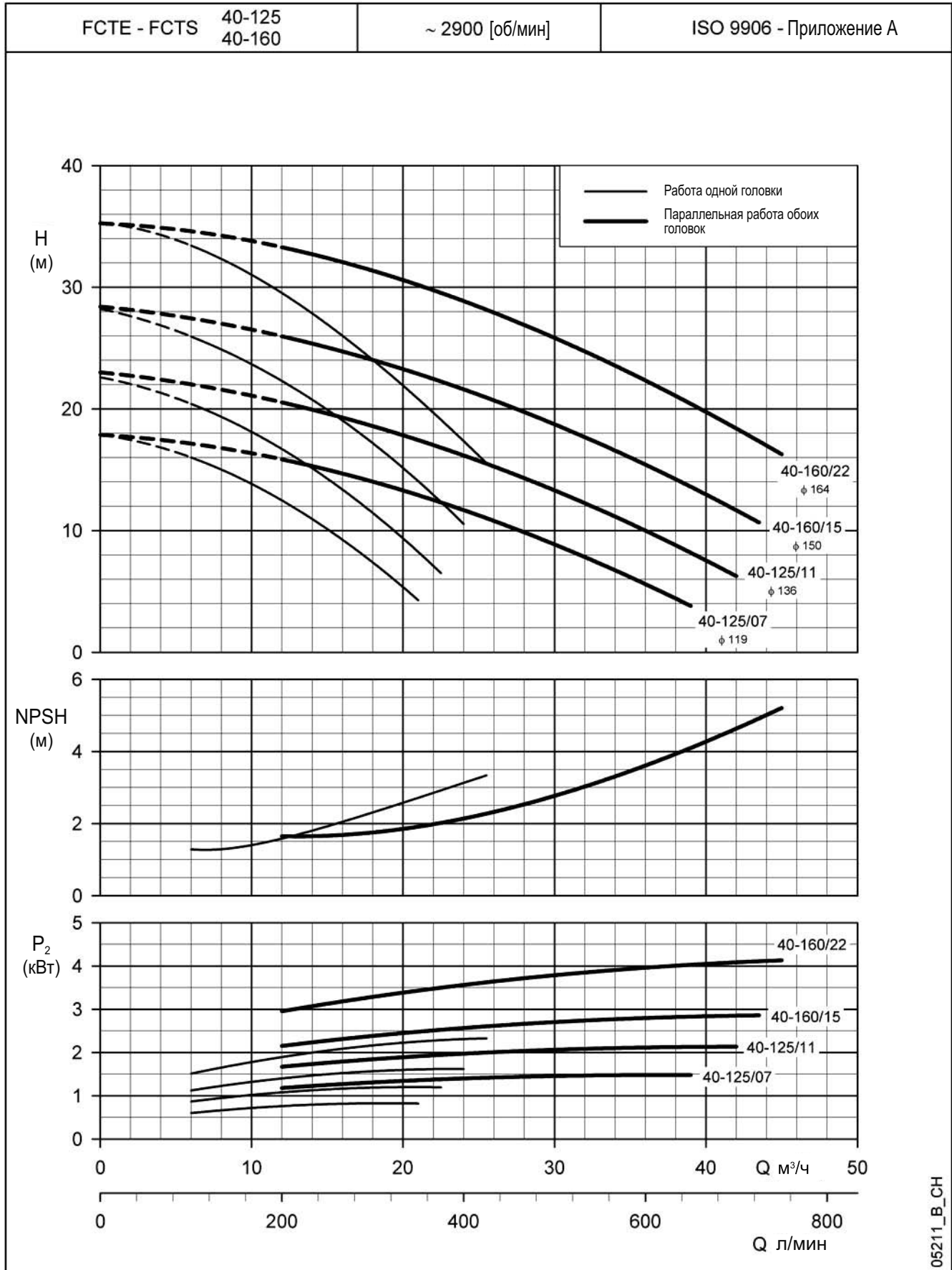
СЕРИЯ FCTS4 (ПАРАЛЛЕЛЬНАЯ РАБОТА ОБОИХ ГОЛОВЕК СДВОЕННОГО НАСОСА) ТАБЛИЦА ГИДРАВЛИЧЕСКИХ ХАРАКТЕРИСТИК, 4-Х ПОЛЮСНЫЕ ДВИГАТЕЛИ, 50 ГЦ

ТИП НАСОСА	НОМИНАЛЬНАЯ МОЩНОСТЬ		Q = ПОДАЧА																		
			л/мин	0	1800	2200	2667	3000	3250	3500	3750	4000	4333	4833	5200	5667	6500	7333	7667	8333	9000
			м ³ /ч	0	108	132	160	180	195	210	225	240	260	290	312	340	390	440	460	500	540
		2 x кВт	2 x НР	H = ОБЩИЙ НАПОР В МЕТРАХ ВОДЯНОГО СТОЛБА																	
125-160/30	3	4	10,5	8,9	8,2	7,2	6,5	5,9	5,3	4,7	4,1	3,2									
125-200/40	4	5,5	12,9	10,7	9,9	8,8	8,0	7,3	6,6	5,8	5,0	3,9									
125-200/55	5,5	7,5	15,4	13,7	13,0	11,9	11,1	10,4	9,7	9,0	8,1	7,0	5,1								
125-250/75	7,5	10	20,9	18,7	17,9	16,7	15,7	14,9	13,9	12,9	11,8	10,1	7,2								
125-250/110	11	15	26,1	24,6	23,8	22,7	21,8	21,0	20,2	19,3	18,4	17,1	14,9	13,2	10,8						
150-200/55	5,5	7,5	11,6			9,0	8,6	8,2	7,9	7,5	7,1	6,6	5,8	5,2	4,5						
150-200/75	7,5	10	15,4			13,1	12,7	12,4	12,0	11,6	11,2	10,7	9,9	9,2	8,3	6,7	5,0				
150-250/110	11	15	18,7			17,5	17,2	16,9	16,6	16,3	16,0	15,5	14,7	14,0	13,1	11,2	9,0	8,0			
150-250/150	15	20	22,7			21,8	21,5	21,3	21,0	20,7	20,4	20,0	19,2	18,6	17,7	15,9	13,8	12,9	10,9	8,7	
150-250/185	18,5	25	25,4			24,8	24,5	24,3	24,0	23,7	23,4	23,0	22,2	21,6	20,8	19,1	17,2	16,4	14,7	12,9	

Характеристики в соответствии с ISO 9906 – Приложение А.

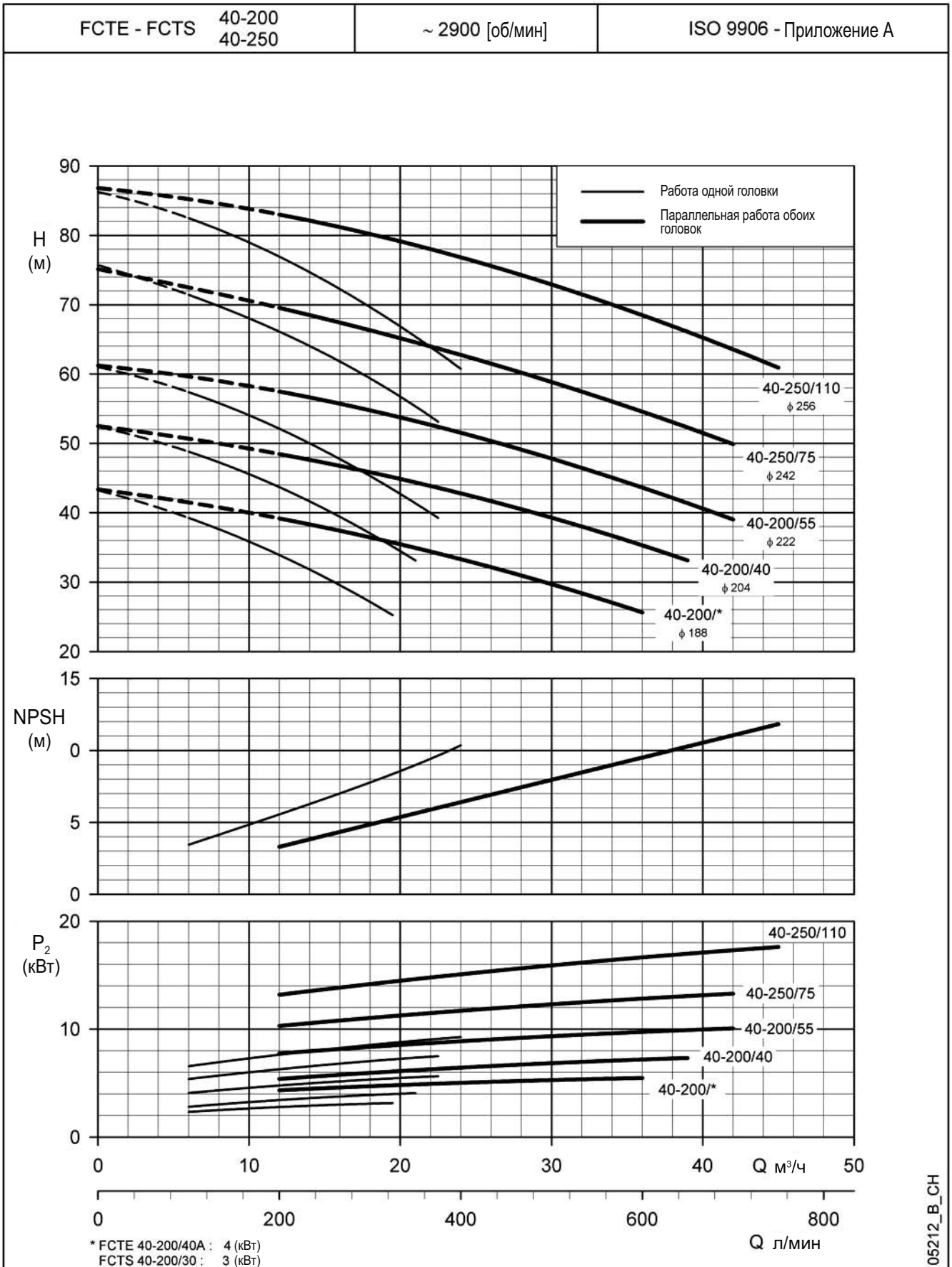
lmz-fcts4-4p50P_b_th

**СЕРИЯ FCTE-FCTS
ГИДРАВЛИЧЕСКИЕ ХАРАКТЕРИСТИКИ, 2-Х ПОЛЮСНЫЕ ДВИГАТЕЛИ, 50 ГЦ**



Данные значения NPSH были получены при лабораторных испытаниях. Мы рекомендуем увеличение данных величин на 0,5 м.
Эти характеристики соответствуют жидкостям с плотностью $\rho = 1,0 \text{ кг/дм}^3$ и кинематической вязкостью $\nu = 1 \text{ мм}^2/\text{сек}$.

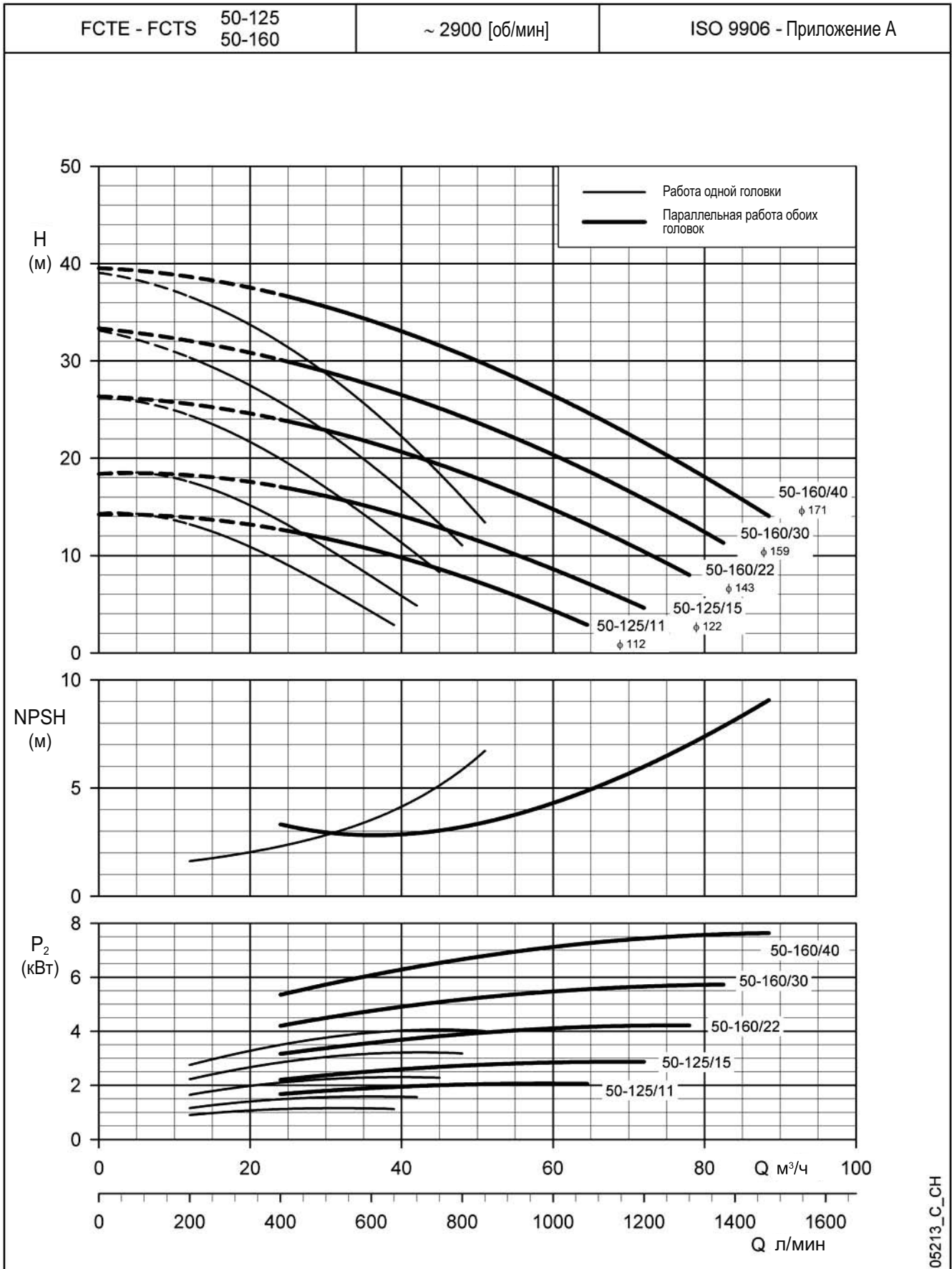
**СЕРИЯ FCTE-FCTS
ГИДРАВЛИЧЕСКИЕ ХАРАКТЕРИСТИКИ, 2-Х ПОЛЮСНЫЕ ДВИГАТЕЛИ, 50 ГЦ**



05212_B_CH

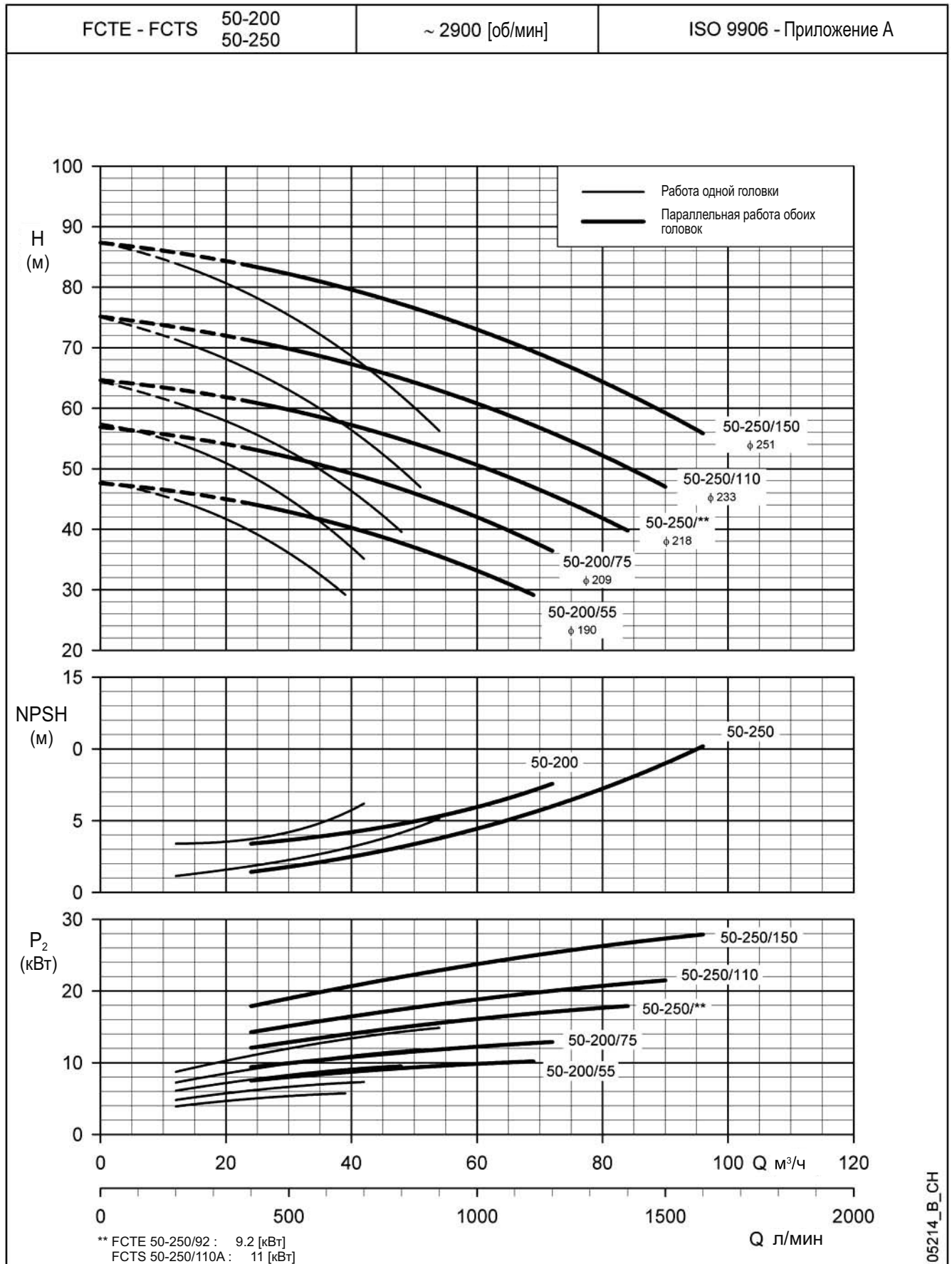
Данные значения NPSH были получены при лабораторных испытаниях. Мы рекомендуем увеличение данных величин на 0,5 м.
 Эти характеристики соответствуют жидкостям с плотностью $\rho = 1,0 \text{ кг/дм}^3$ и кинематической вязкостью $\nu = 1 \text{ мм}^2/\text{сек}$.

**СЕРИЯ FCTE-FCTS
ГИДРАВЛИЧЕСКИЕ ХАРАКТЕРИСТИКИ, 2-Х ПОЛЮСНЫЕ ДВИГАТЕЛИ, 50 ГЦ**



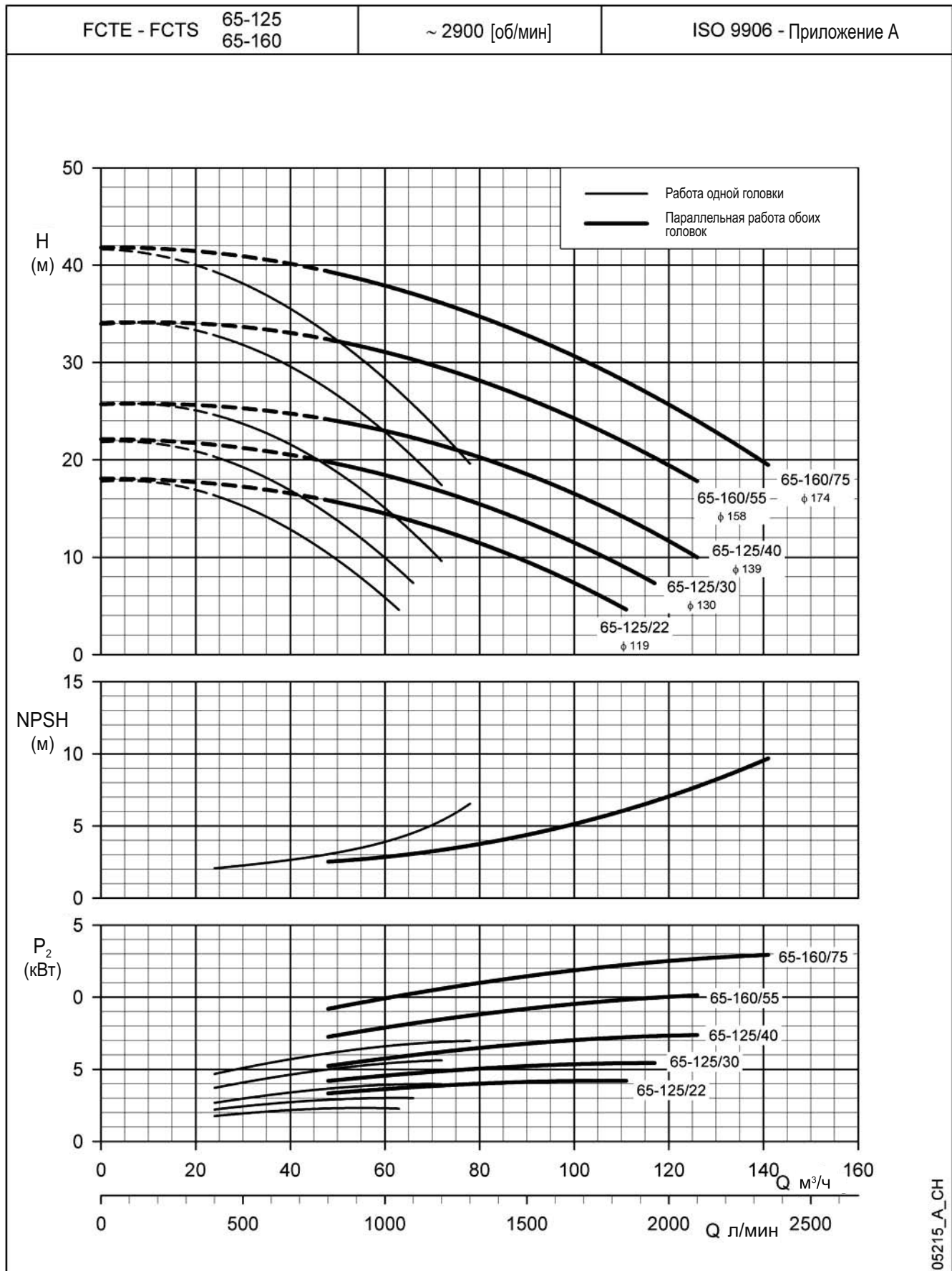
Данные значения NPSH были получены при лабораторных испытаниях. Мы рекомендуем увеличение данных величин на 0,5 м.
 Эти характеристики соответствуют жидкостям с плотностью $\rho = 1,0 \text{ кг/дм}^3$ и кинематической вязкостью $\nu = 1 \text{ мм}^2/\text{сек}$.

**СЕРИЯ FCTE-FCTS
ГИДРАВЛИЧЕСКИЕ ХАРАКТЕРИСТИКИ, 2-Х ПОЛЮСНЫЕ ДВИГАТЕЛИ, 50 ГЦ**



Данные значения NPSH были получены при лабораторных испытаниях. Мы рекомендуем увеличение данных величин на 0,5 м.
Эти характеристики соответствуют жидкостям с плотностью $\rho = 1,0 \text{ кг/дм}^3$ и кинематической вязкостью $\nu = 1 \text{ мм}^2/\text{сек}$.

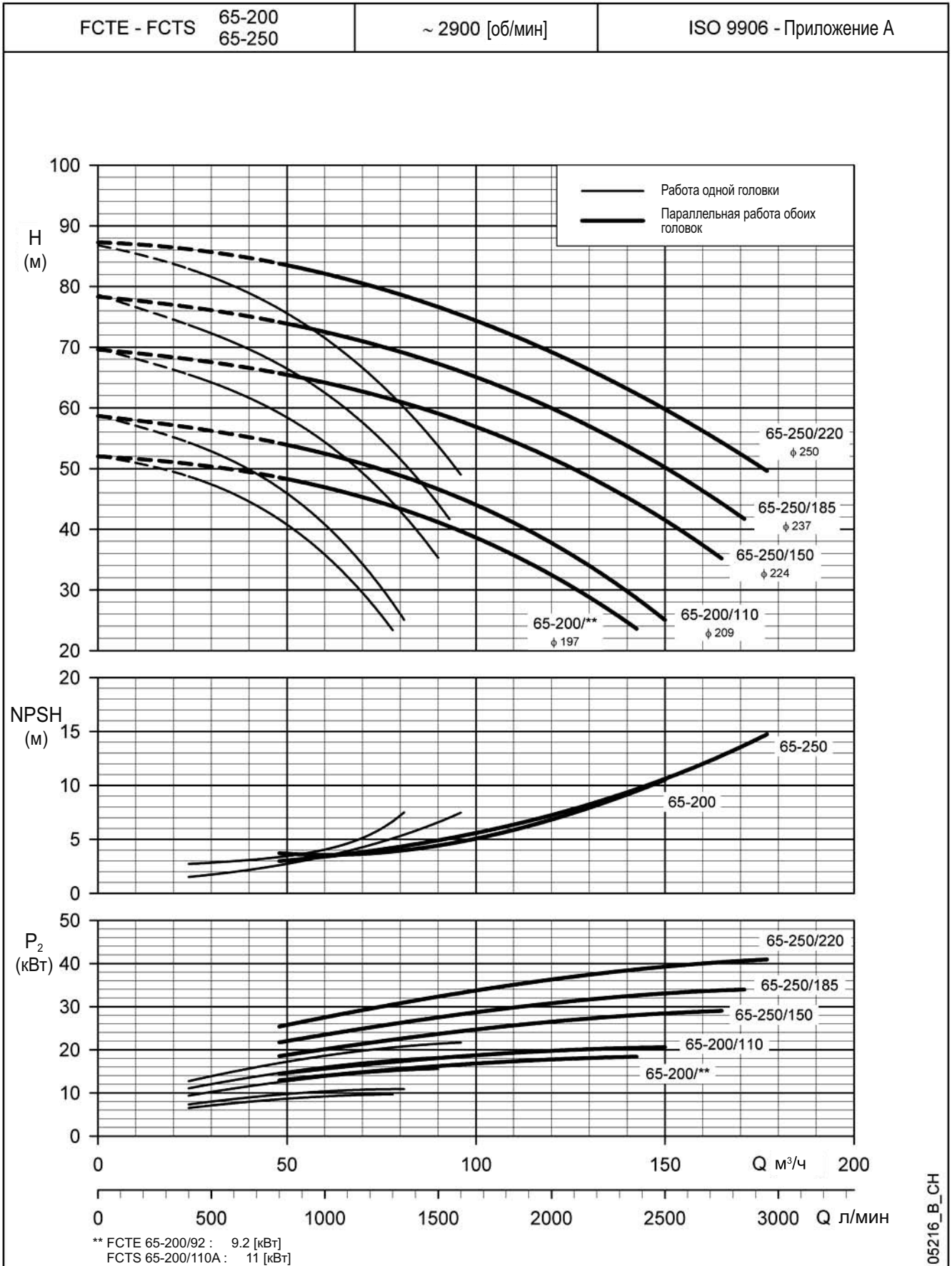
**СЕРИЯ FCTE-FCTS
ГИДРАВЛИЧЕСКИЕ ХАРАКТЕРИСТИКИ, 2-Х ПОЛЮСНЫЕ ДВИГАТЕЛИ, 50 ГЦ**



05215_A_CH

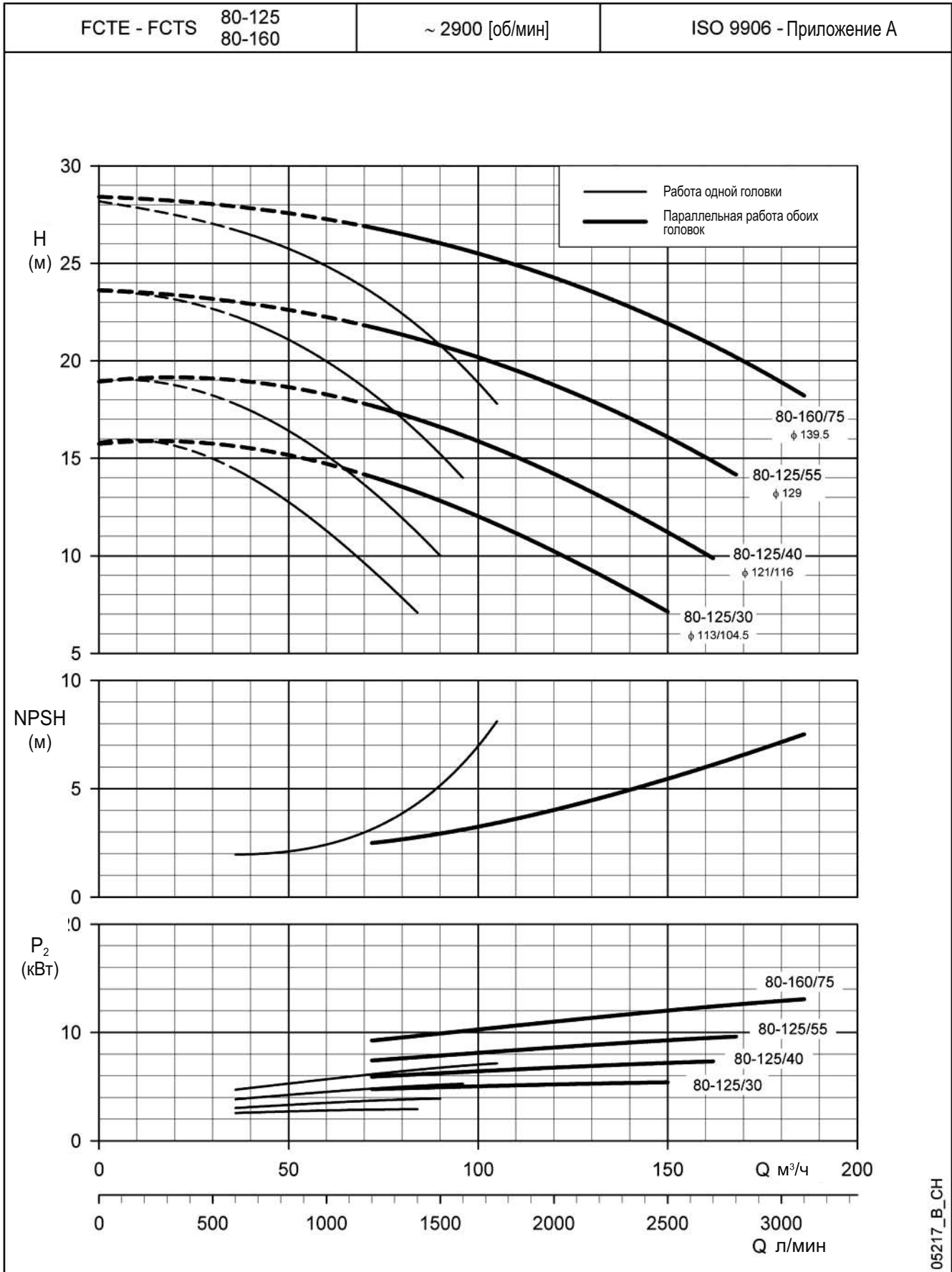
Данные значения NPSH были получены при лабораторных испытаниях. Мы рекомендуем увеличение данных величин на 0,5 м.
 Эти характеристики соответствуют жидкостям с плотностью $\rho = 1,0 \text{ кг/дм}^3$ и кинематической вязкостью $\nu = 1 \text{ мм}^2/\text{сек}$.

**СЕРИЯ FCTE-FCTS
ГИДРАВЛИЧЕСКИЕ ХАРАКТЕРИСТИКИ, 2-Х ПОЛЮСНЫЕ ДВИГАТЕЛИ, 50 ГЦ**



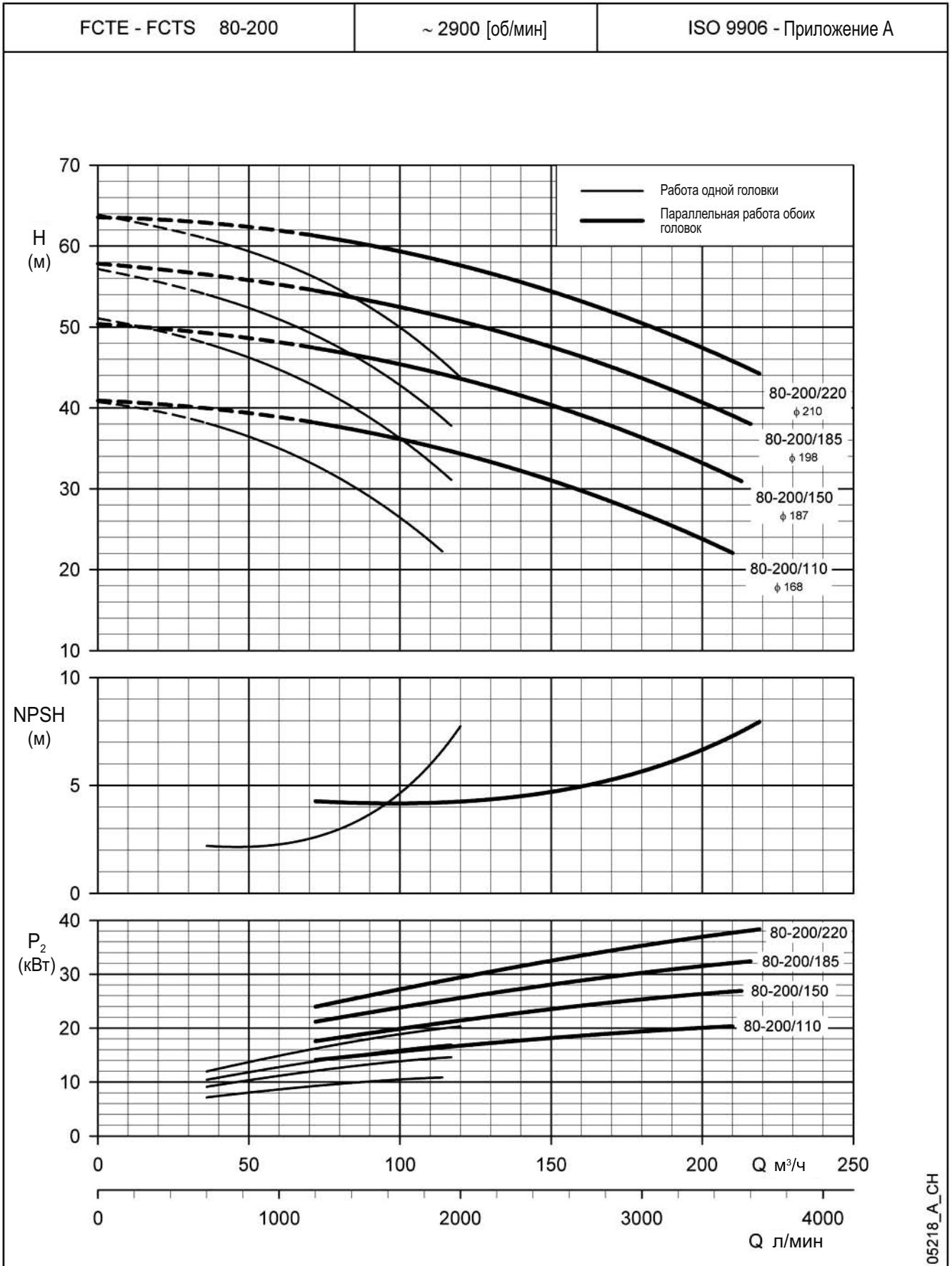
Данные значения NPSH были получены при лабораторных испытаниях. Мы рекомендуем увеличение данных величин на 0,5 м.
Эти характеристики соответствуют жидкостям с плотностью $\rho = 1,0 \text{ кг/дм}^3$ и кинематической вязкостью $\nu = 1 \text{ мм}^2/\text{сек}$.

**СЕРИЯ FCTE-FCTS
ГИДРАВЛИЧЕСКИЕ ХАРАКТЕРИСТИКИ, 2-Х ПОЛЮСНЫЕ ДВИГАТЕЛИ, 50 ГЦ**



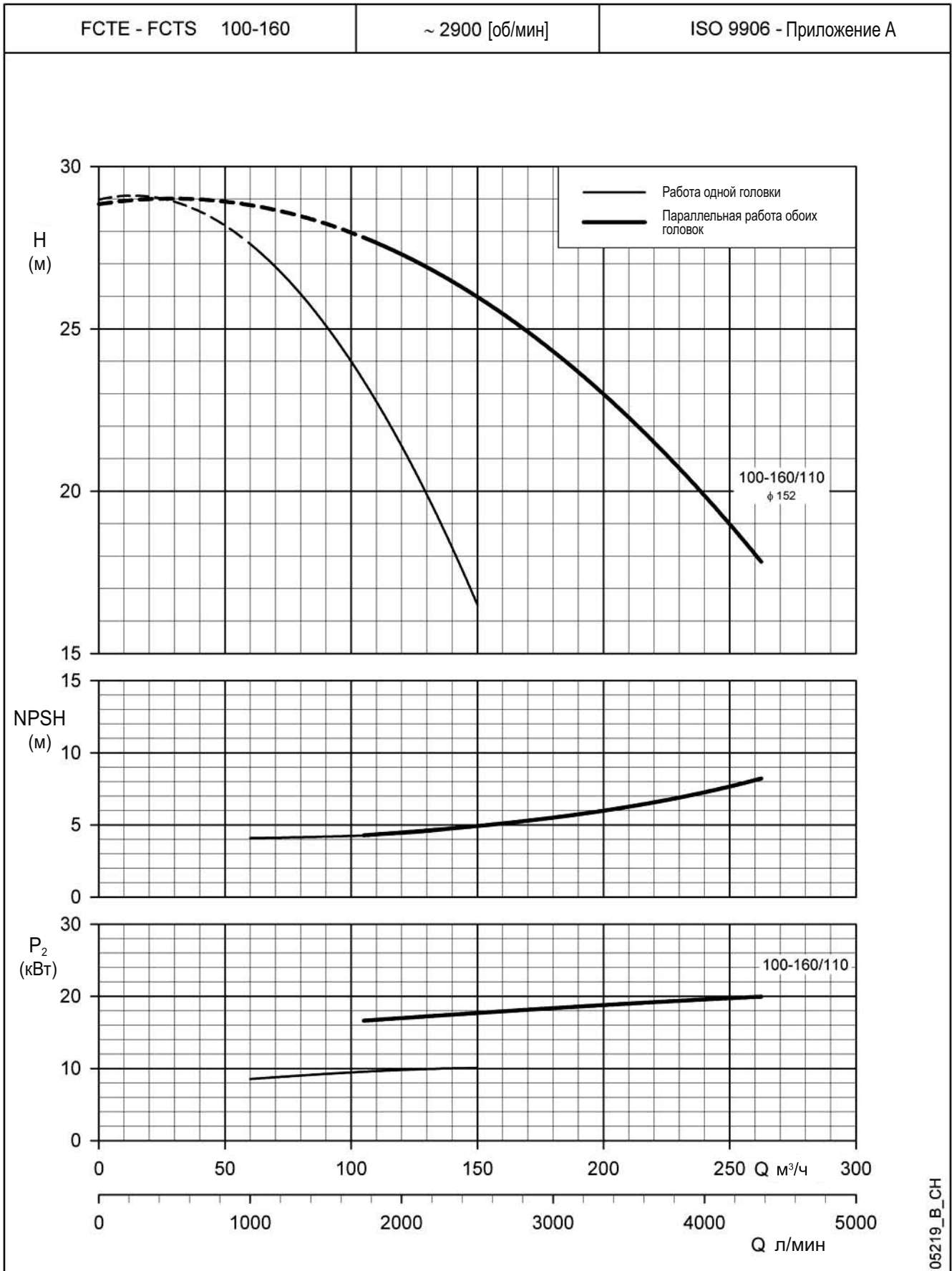
Данные значения NPSH были получены при лабораторных испытаниях. Мы рекомендуем увеличение данных величин на 0,5 м.
Эти характеристики соответствуют жидкостям с плотностью $\rho = 1,0 \text{ кг/дм}^3$ и кинематической вязкостью $\nu = 1 \text{ мм}^2/\text{сек}$.

**СЕРИЯ FCTE-FCTS
ГИДРАВЛИЧЕСКИЕ ХАРАКТЕРИСТИКИ, 2-Х ПОЛЮСНЫЕ ДВИГАТЕЛИ, 50 ГЦ**



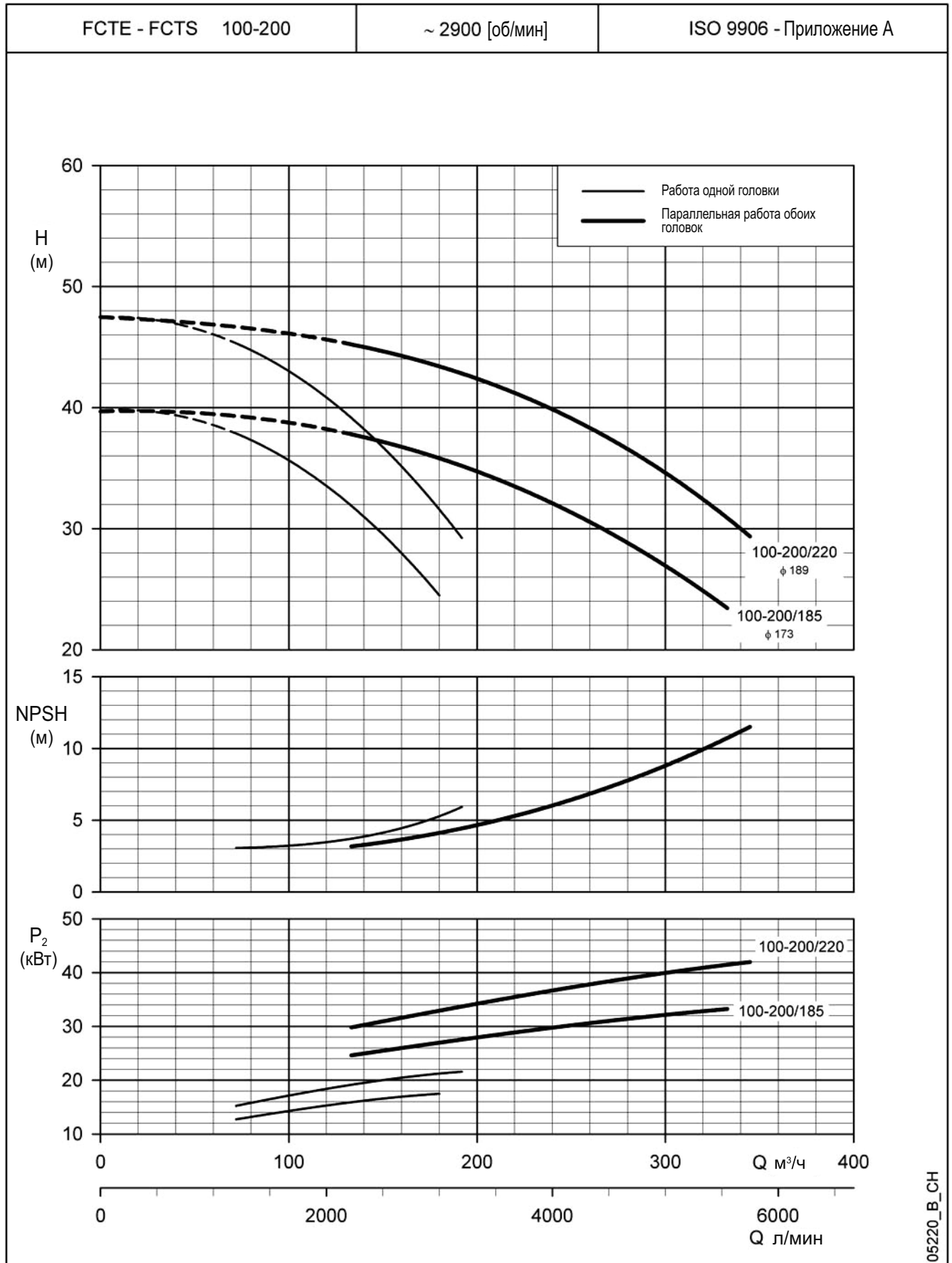
Данные значения NPSH были получены при лабораторных испытаниях. Мы рекомендуем увеличение данных величин на 0,5 м.
Эти характеристики соответствуют жидкостям с плотностью $\rho = 1,0 \text{ кг/дм}^3$ и кинематической вязкостью $\nu = 1 \text{ мм}^2/\text{сек}$.

**СЕРИЯ FCTE-FCTS
ГИДРАВЛИЧЕСКИЕ ХАРАКТЕРИСТИКИ, 2-Х ПОЛЮСНЫЕ ДВИГАТЕЛИ, 50 ГЦ**



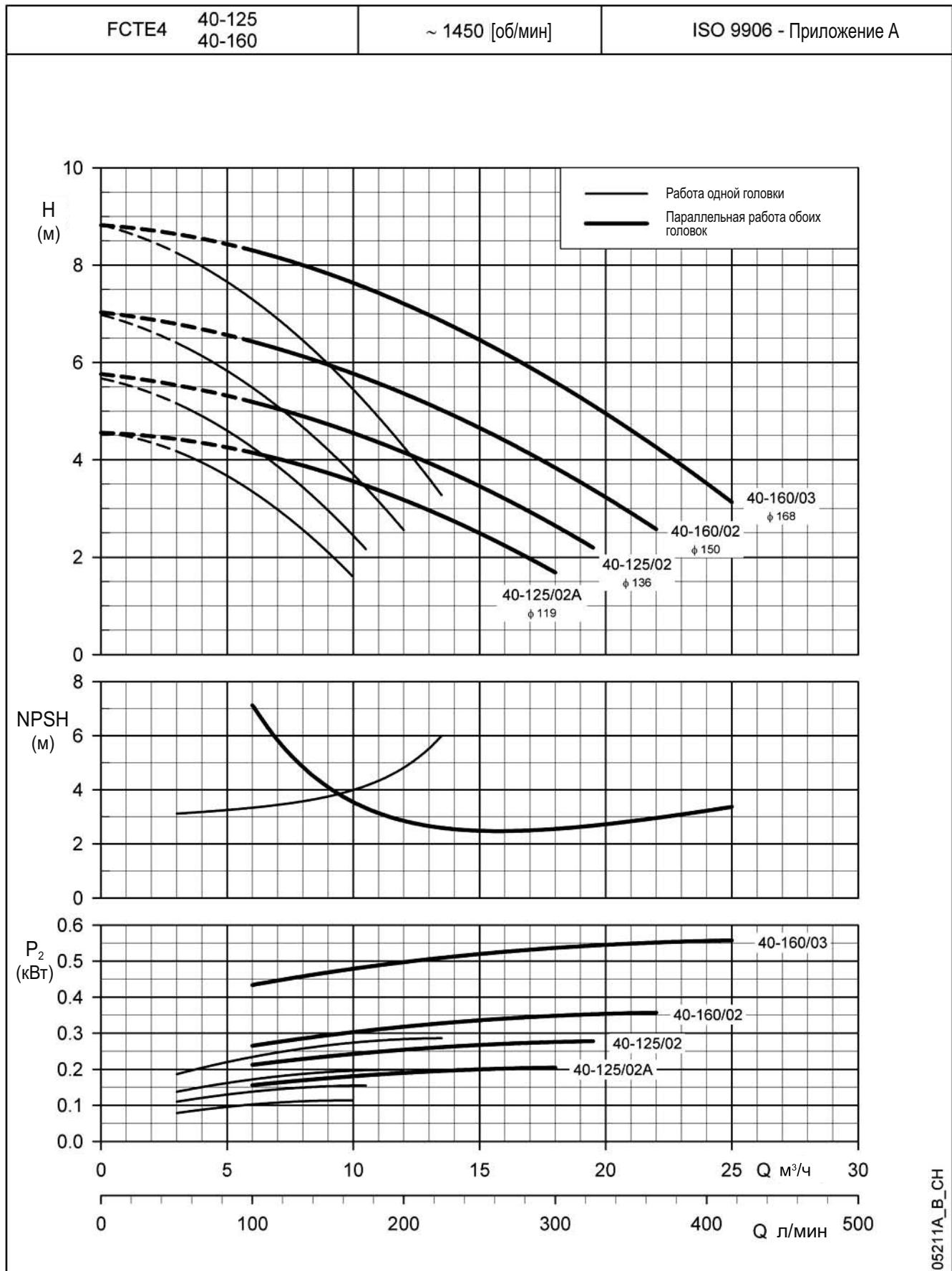
Данные значения NPSH были получены при лабораторных испытаниях. Мы рекомендуем увеличение данных величин на 0,5 м.
Эти характеристики соответствуют жидкостям с плотностью $\rho = 1,0 \text{ кг/дм}^3$ и кинематической вязкостью $\nu = 1 \text{ мм}^2/\text{сек}$.

**СЕРИЯ FCTE-FCTS
ГИДРАВЛИЧЕСКИЕ ХАРАКТЕРИСТИКИ, 2-Х ПОЛЮСНЫЕ ДВИГАТЕЛИ, 50 ГЦ**



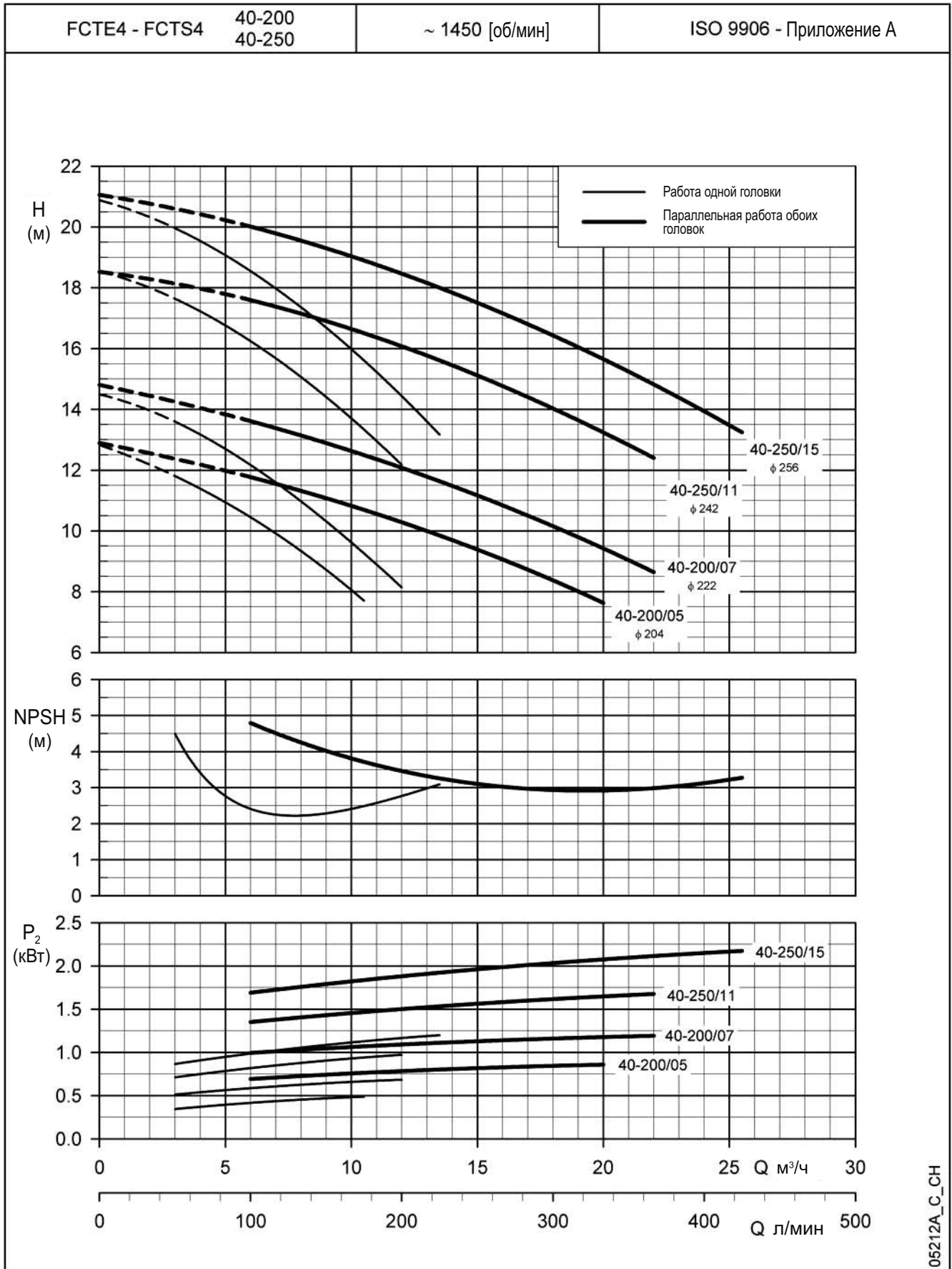
Данные значения NPSH были получены при лабораторных испытаниях. Мы рекомендуем увеличение данных величин на 0,5 м.
Эти характеристики соответствуют жидкостям с плотностью $\rho = 1,0 \text{ кг/дм}^3$ и кинематической вязкостью $\nu = 1 \text{ мм}^2/\text{сек}$.

**СЕРИЯ FCTE4
ГИДРАВЛИЧЕСКИЕ ХАРАКТЕРИСТИКИ, 4-Х ПОЛЮСНЫЕ ДВИГАТЕЛИ, 50 ГЦ**



Данные значения NPSH были получены при лабораторных испытаниях. Мы рекомендуем увеличение данных величин на 0,5 м.
 Эти характеристики соответствуют жидкостям с плотностью $\rho = 1,0 \text{ кг/дм}^3$ и кинематической вязкостью $\nu = 1 \text{ мм}^2/\text{сек}$.

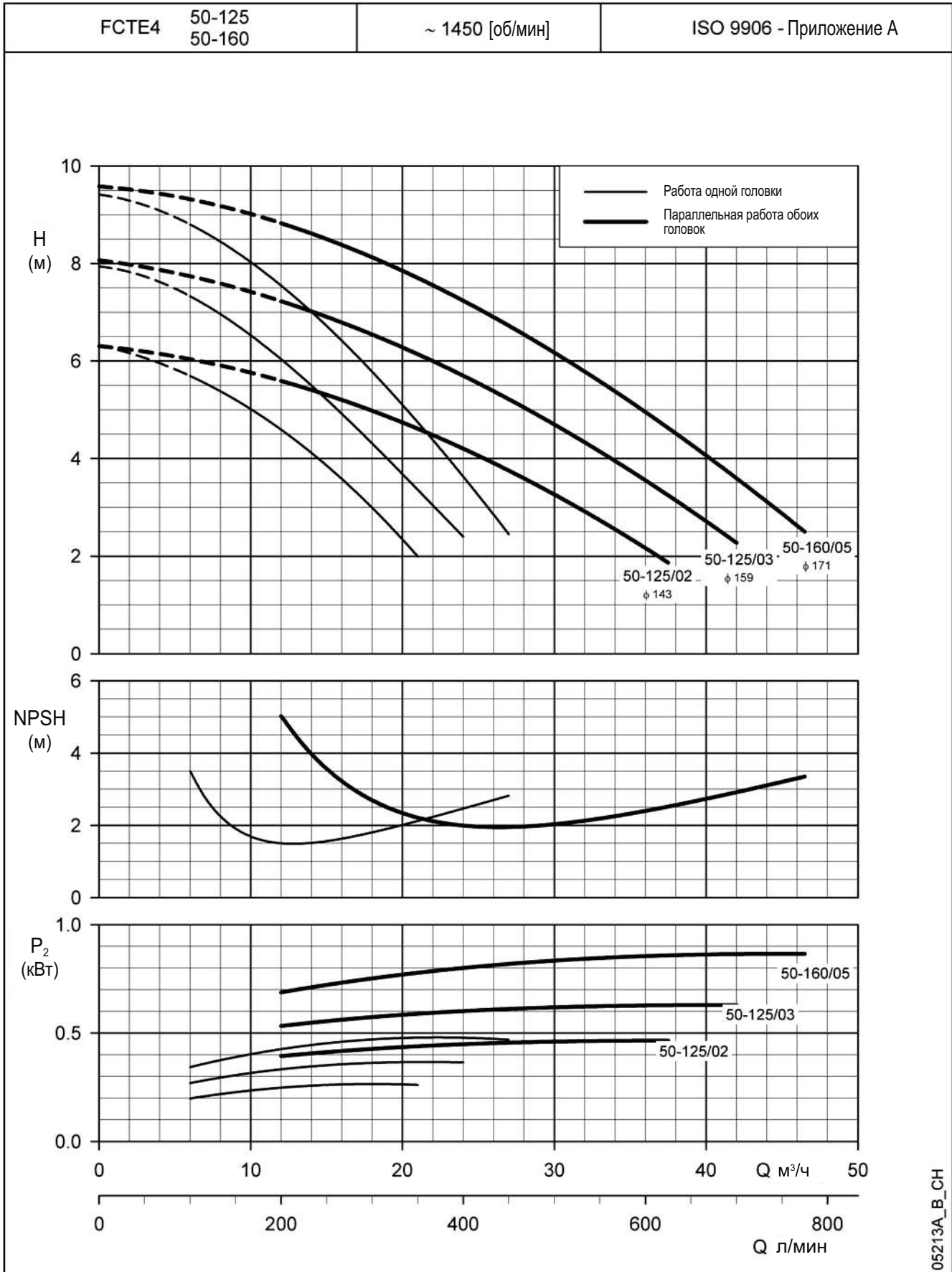
**СЕРИЯ FCTE4-FCTS4
ГИДРАВЛИЧЕСКИЕ ХАРАКТЕРИСТИКИ, 4-Х ПОЛЮСНЫЕ ДВИГАТЕЛИ, 50 ГЦ**



05212A_C_CH

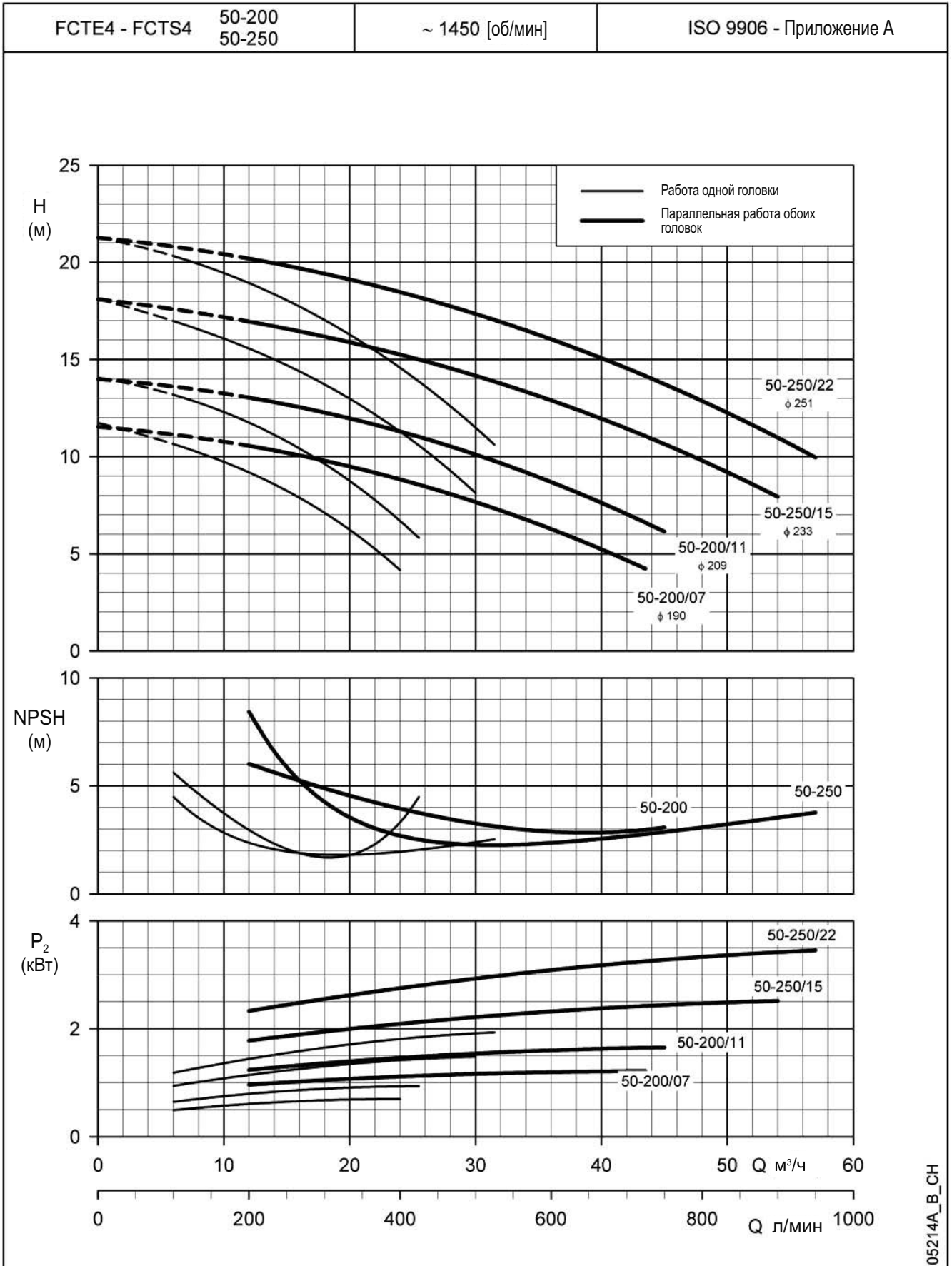
Данные значения NPSH были получены при лабораторных испытаниях. Мы рекомендуем увеличение данных величин на 0,5 м. Эти характеристики соответствуют жидкостям с плотностью $\rho = 1,0 \text{ кг/дм}^3$ и кинематической вязкостью $\nu = 1 \text{ мм}^2/\text{сек}$.

**СЕРИЯ FCTE4
ГИДРАВЛИЧЕСКИЕ ХАРАКТЕРИСТИКИ, 4-Х ПОЛЮСНЫЕ ДВИГАТЕЛИ, 50 ГЦ**



Данные значения NPSH были получены при лабораторных испытаниях. Мы рекомендуем увеличение данных величин на 0,5 м.
 Эти характеристики соответствуют жидкостям с плотностью $\rho = 1,0 \text{ кг/дм}^3$ и кинематической вязкостью $\nu = 1 \text{ мм}^2/\text{сек}$.

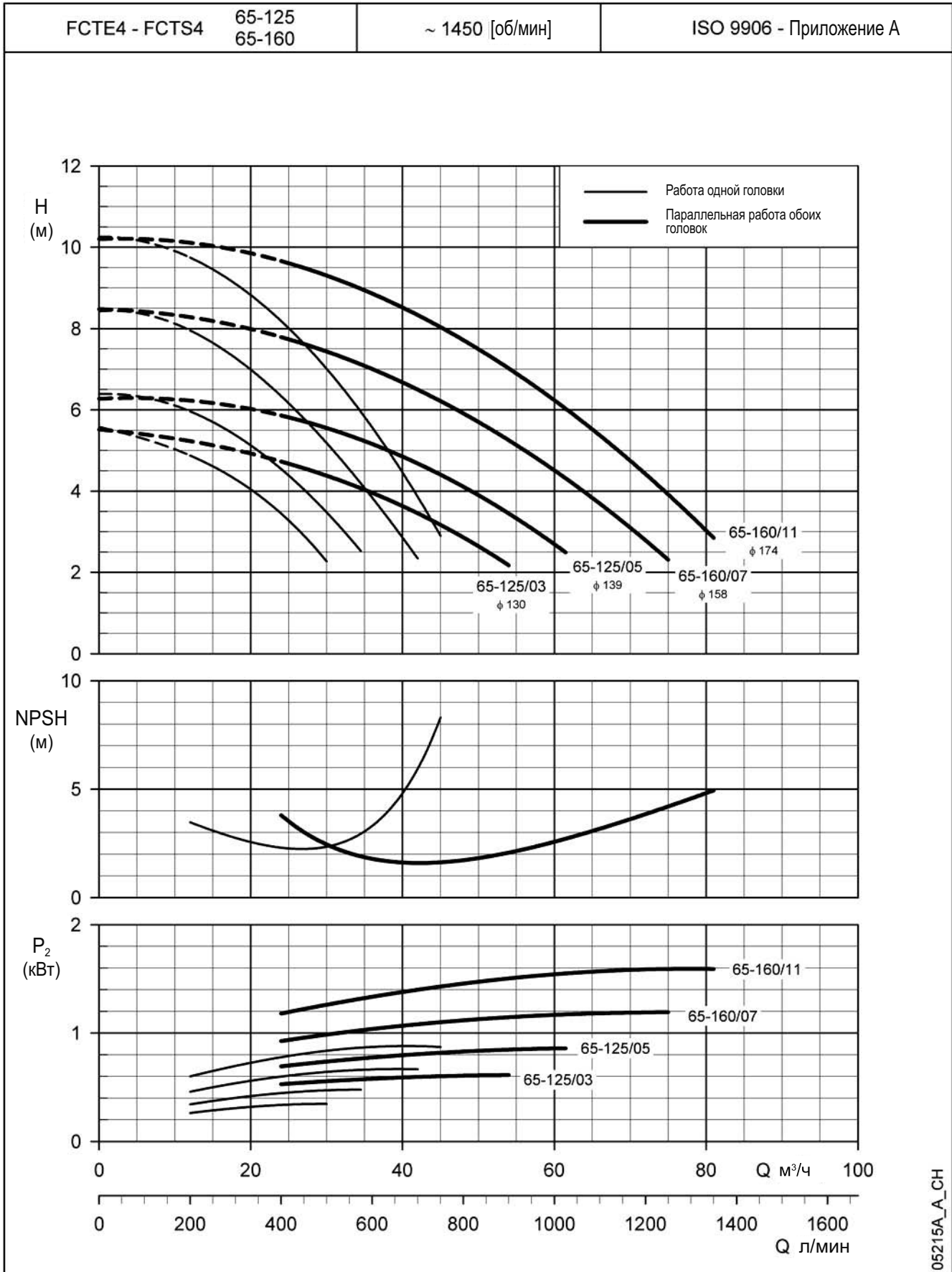
**СЕРИЯ FCTE4-FCTS4
ГИДРАВЛИЧЕСКИЕ ХАРАКТЕРИСТИКИ, 4-Х ПОЛЮСНЫЕ ДВИГАТЕЛИ, 50 ГЦ**



05214A_B_CH

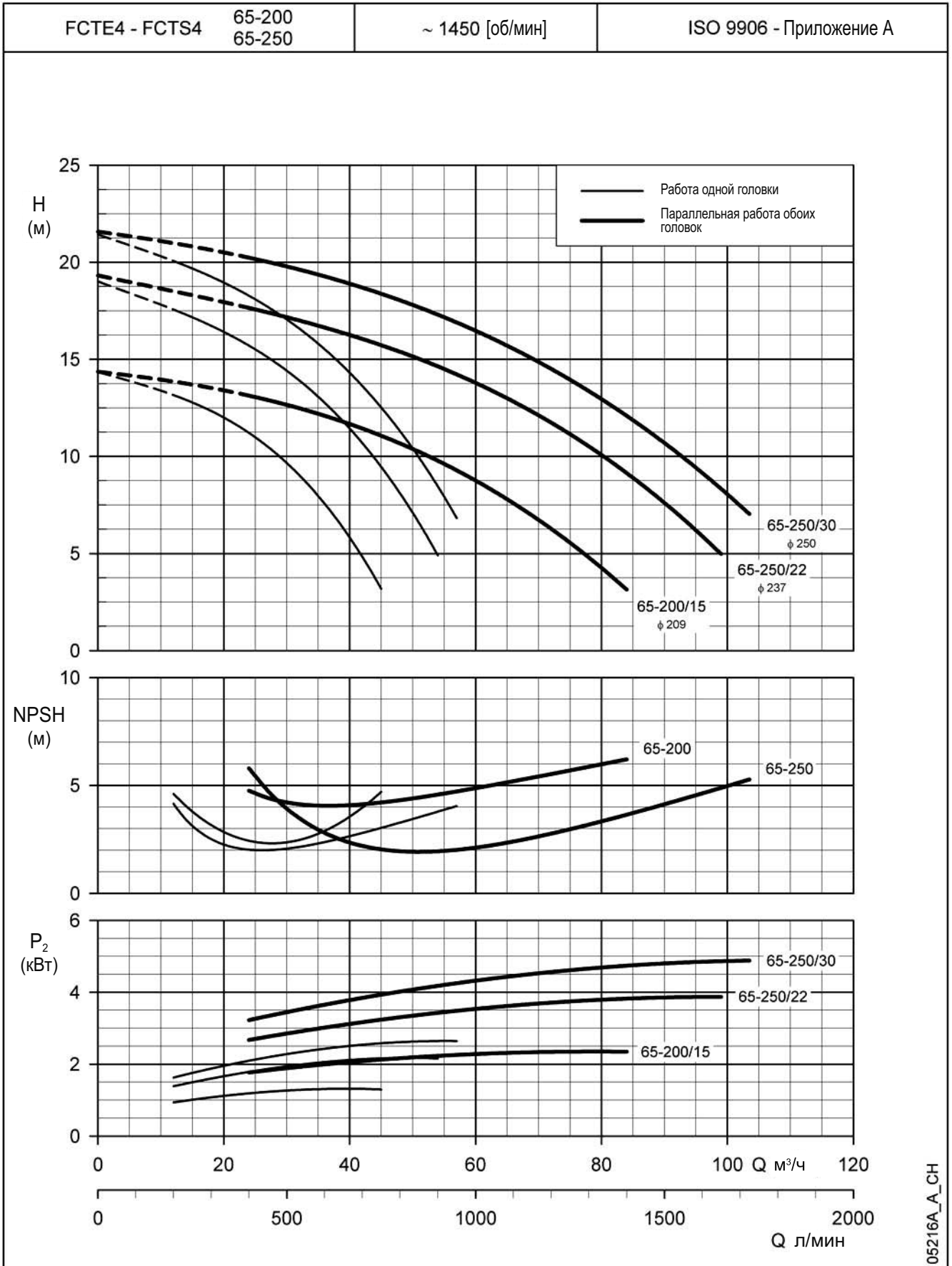
Данные значения NPSH были получены при лабораторных испытаниях. Мы рекомендуем увеличение данных величин на 0,5 м.
Эти характеристики соответствуют жидкостям с плотностью $\rho = 1,0 \text{ кг/дм}^3$ и кинематической вязкостью $\nu = 1 \text{ мм}^2/\text{сек}$.

**СЕРИЯ FCTE4-FCTS4
ГИДРАВЛИЧЕСКИЕ ХАРАКТЕРИСТИКИ, 4-Х ПОЛЮСНЫЕ ДВИГАТЕЛИ, 50 ГЦ**



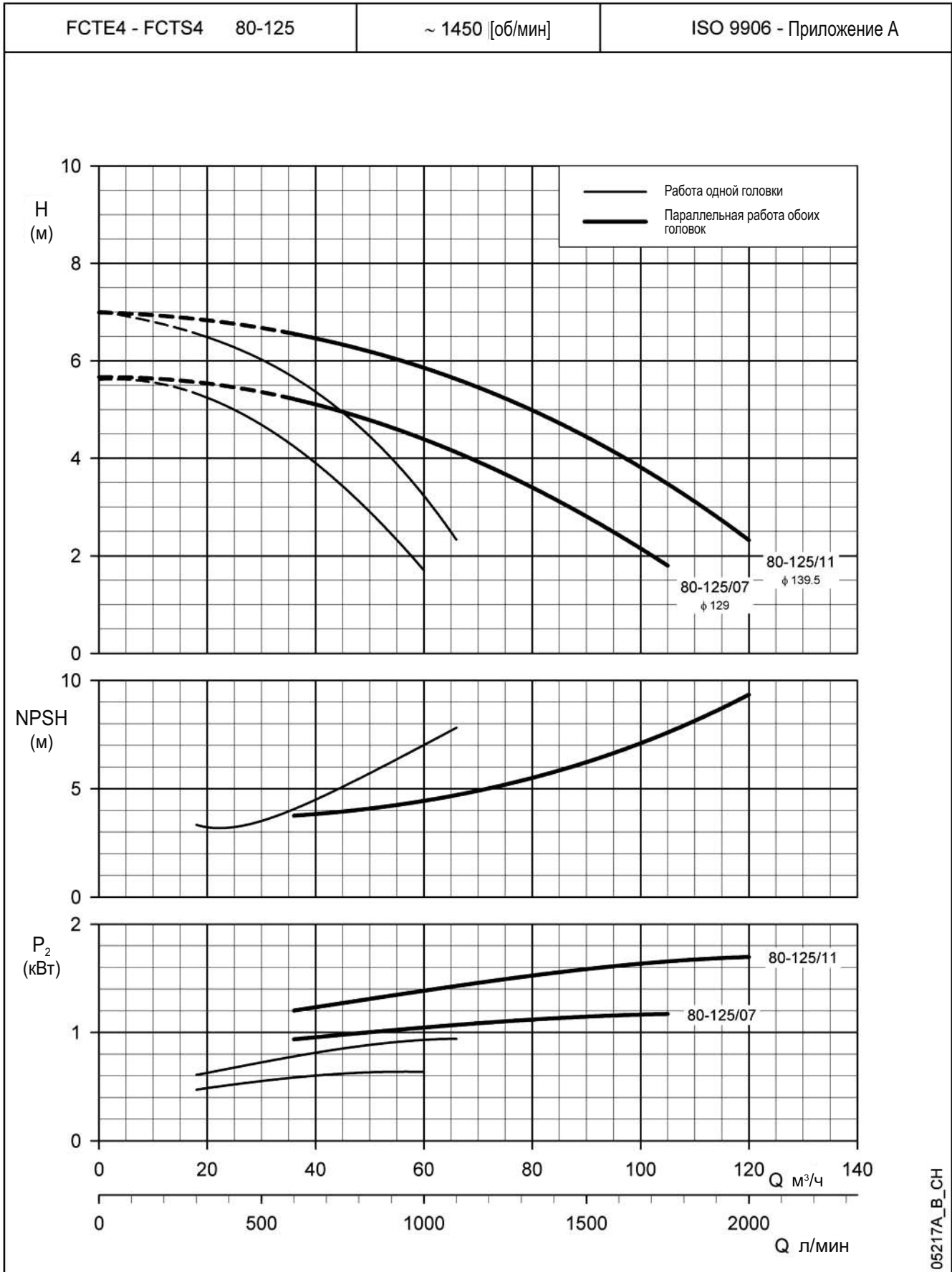
Данные значения NPSH были получены при лабораторных испытаниях. Мы рекомендуем увеличение данных величин на 0,5 м.
 Эти характеристики соответствуют жидкостям с плотностью $\rho = 1,0 \text{ кг/дм}^3$ и кинематической вязкостью $\nu = 1 \text{ мм}^2/\text{сек}$.

**СЕРИЯ FCTE4-FCTS4
ГИДРАВЛИЧЕСКИЕ ХАРАКТЕРИСТИКИ, 4-Х ПОЛЮСНЫЕ ДВИГАТЕЛИ, 50 ГЦ**



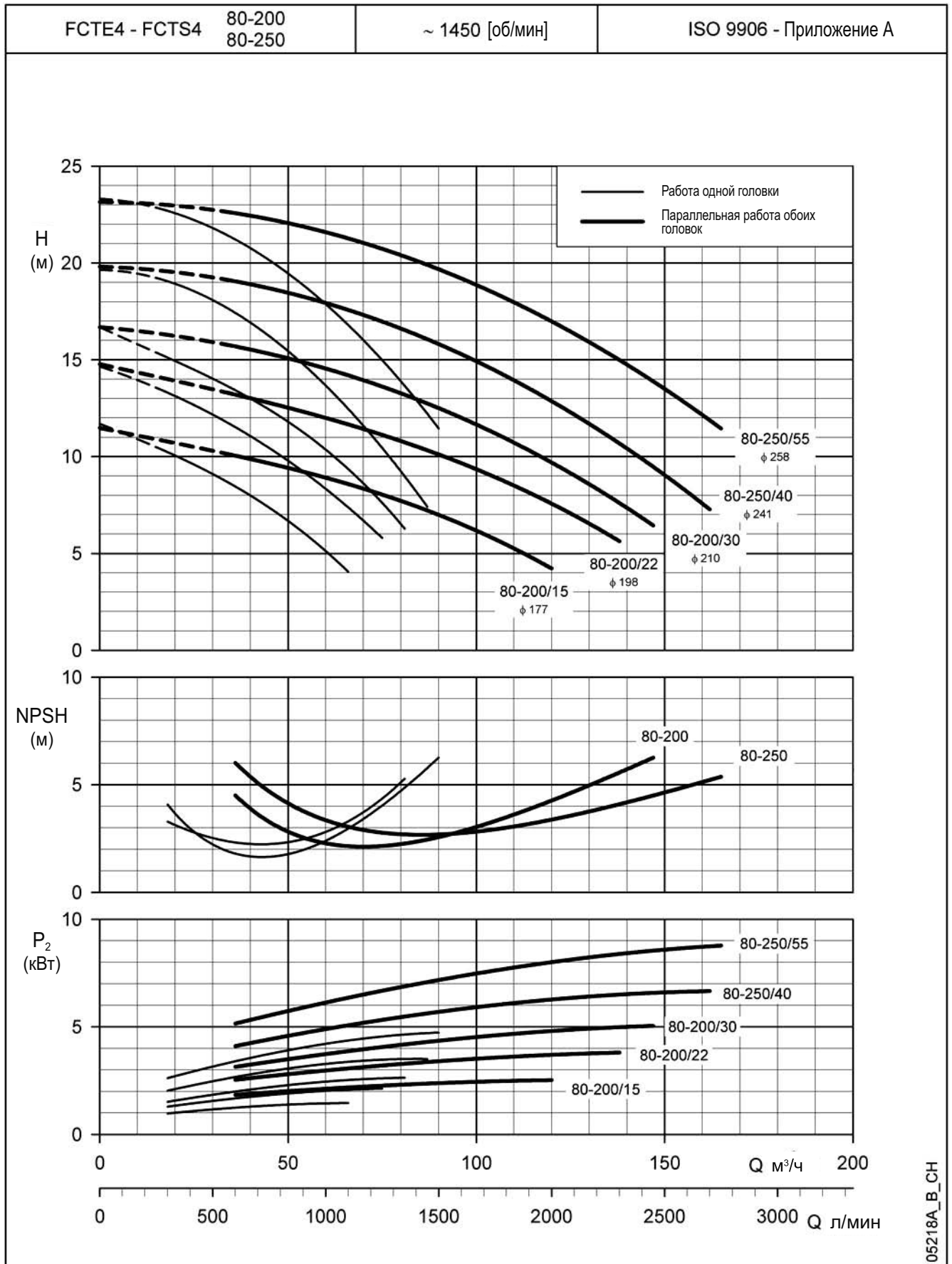
Данные значения NPSH были получены при лабораторных испытаниях. Мы рекомендуем увеличение данных величин на 0,5 м.
Эти характеристики соответствуют жидкостям с плотностью $\rho = 1,0 \text{ кг/дм}^3$ и кинематической вязкостью $\nu = 1 \text{ мм}^2/\text{сек}$.

**СЕРИЯ FCTE4-FCTS4
ГИДРАВЛИЧЕСКИЕ ХАРАКТЕРИСТИКИ, 4-Х ПОЛЮСНЫЕ ДВИГАТЕЛИ, 50 ГЦ**



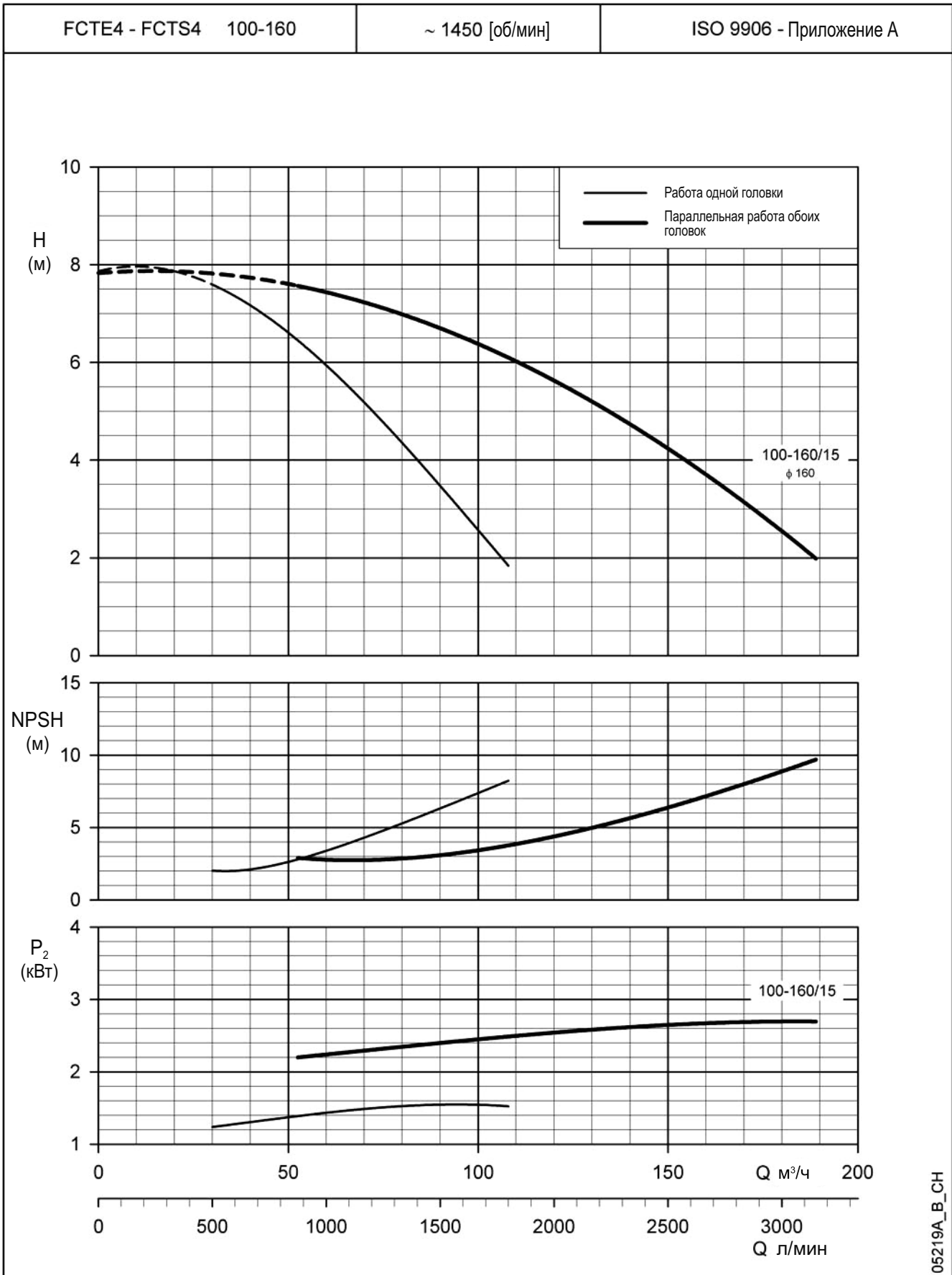
Данные значения NPSH были получены при лабораторных испытаниях. Мы рекомендуем увеличение данных величин на 0,5 м.
 Эти характеристики соответствуют жидкостям с плотностью $\rho = 1,0 \text{ кг/дм}^3$ и кинематической вязкостью $\nu = 1 \text{ мм}^2/\text{сек}$.

**СЕРИЯ FCTE4-FCTS4
ГИДРАВЛИЧЕСКИЕ ХАРАКТЕРИСТИКИ, 4-Х ПОЛЮСНЫЕ ДВИГАТЕЛИ, 50 ГЦ**



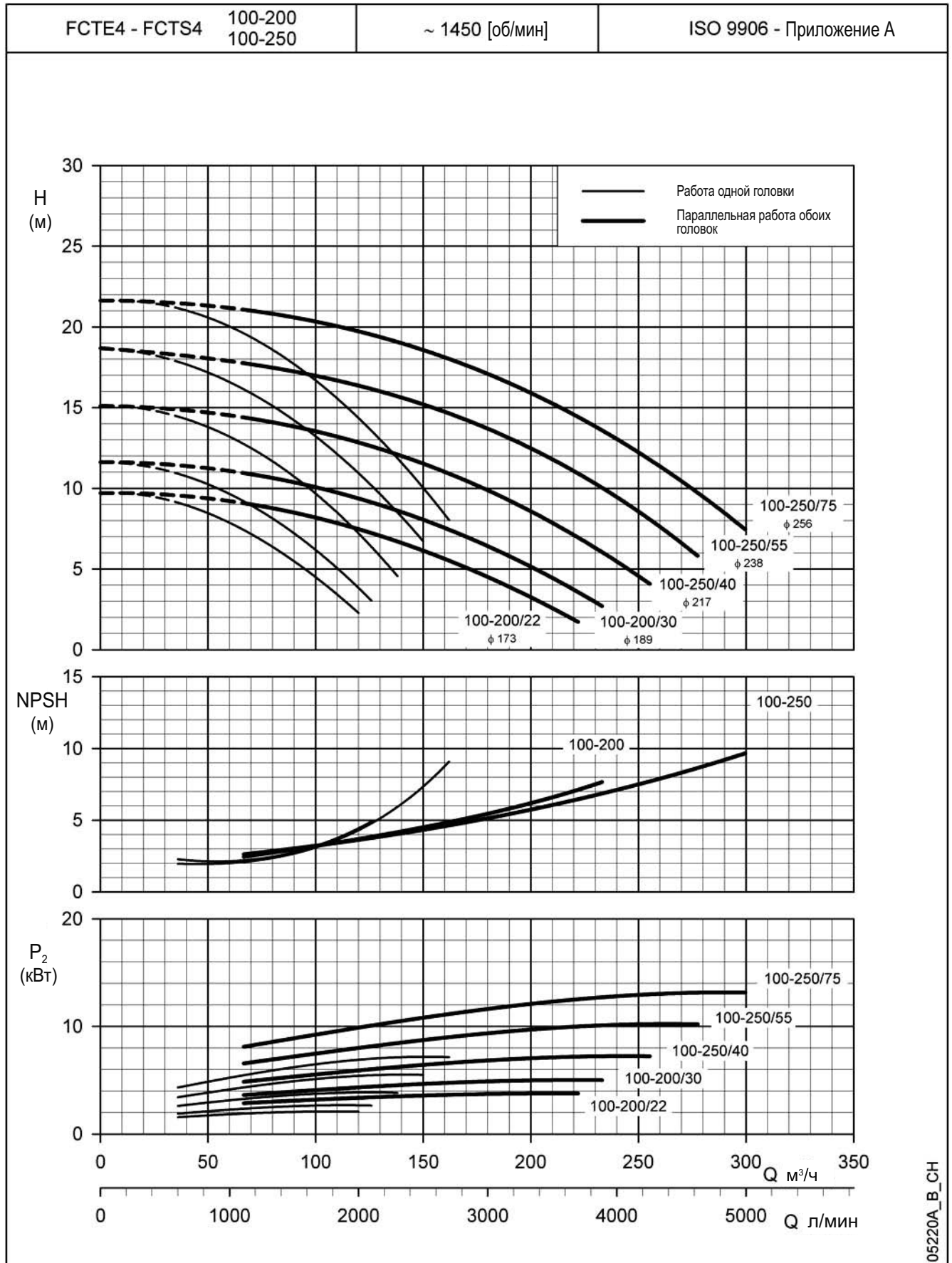
Данные значения NPSH были получены при лабораторных испытаниях. Мы рекомендуем увеличение данных величин на 0,5 м. Эти характеристики соответствуют жидкостям с плотностью $\rho = 1,0 \text{ кг/дм}^3$ и кинематической вязкостью $\nu = 1 \text{ мм}^2/\text{сек}$.

**СЕРИЯ FCTE4-FCTS4
ГИДРАВЛИЧЕСКИЕ ХАРАКТЕРИСТИКИ, 4-Х ПОЛЮСНЫЕ ДВИГАТЕЛИ, 50 ГЦ**



Данные значения NPSH были получены при лабораторных испытаниях. Мы рекомендуем увеличение данных величин на 0,5 м.
Эти характеристики соответствуют жидкостям с плотностью $\rho = 1,0 \text{ кг/дм}^3$ и кинематической вязкостью $\nu = 1 \text{ мм}^2/\text{сек}$.

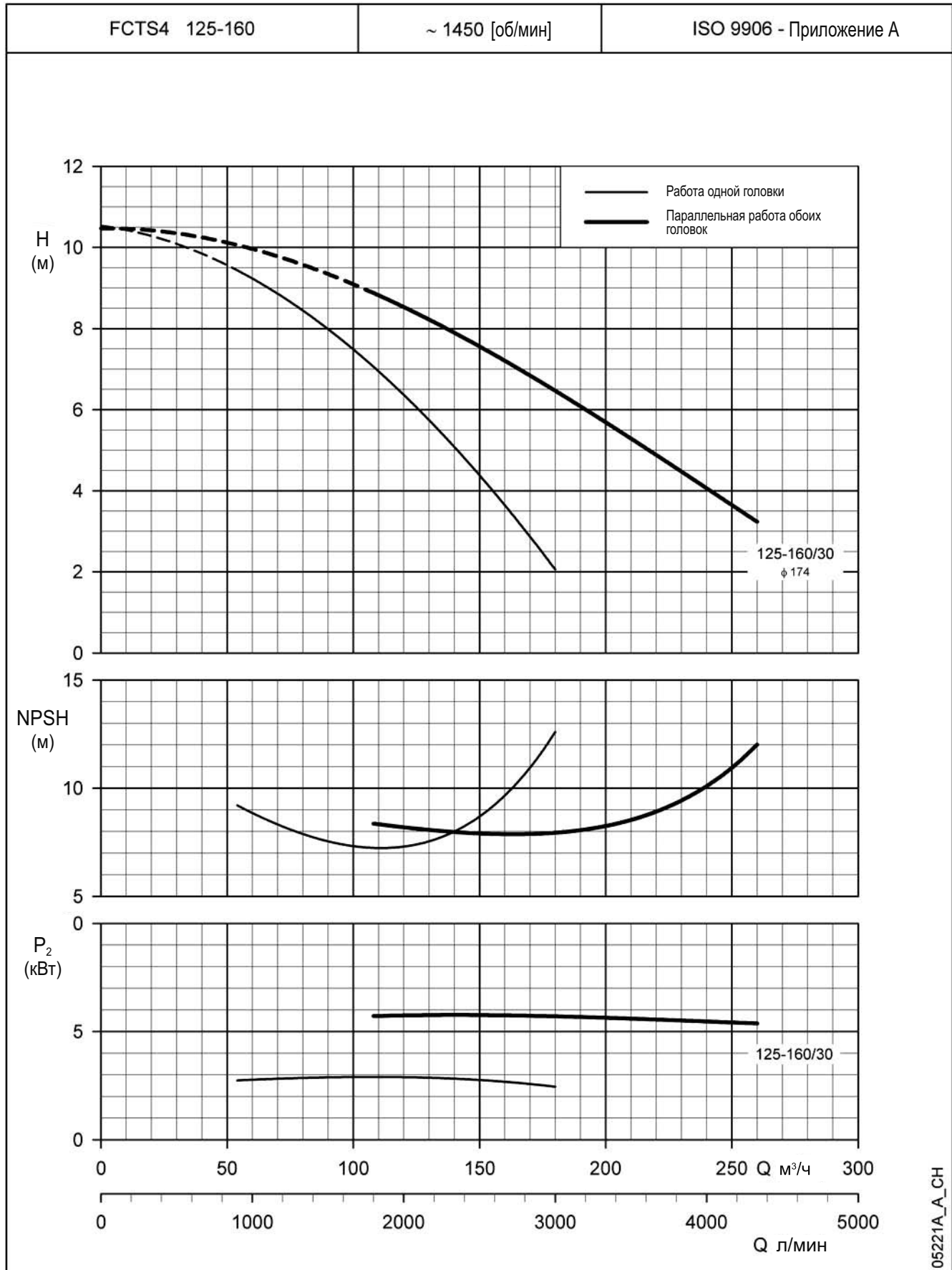
**СЕРИЯ FCTE4-FCTS4
ГИДРАВЛИЧЕСКИЕ ХАРАКТЕРИСТИКИ, 4-Х ПОЛЮСНЫЕ ДВИГАТЕЛИ, 50 ГЦ**



Данные значения NPSH были получены при лабораторных испытаниях. Мы рекомендуем увеличение данных величин на 0,5 м.
Эти характеристики соответствуют жидкостям с плотностью $\rho = 1,0 \text{ кг/дм}^3$ и кинематической вязкостью $\nu = 1 \text{ мм}^2/\text{сек}$.

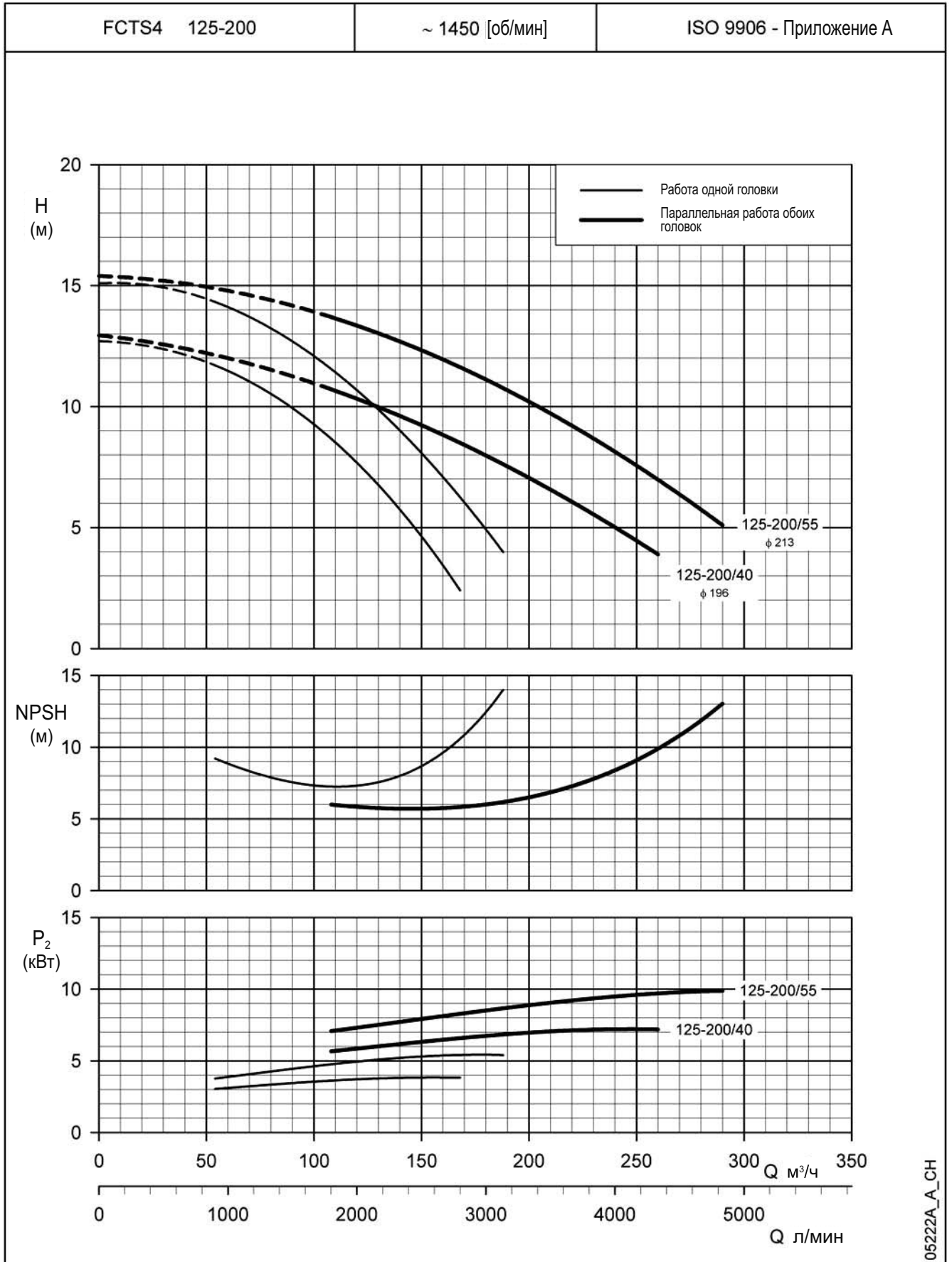
05220A_B_CH

**СЕРИЯ FCTS4
ГИДРАВЛИЧЕСКИЕ ХАРАКТЕРИСТИКИ, 4-Х ПОЛЮСНЫЕ ДВИГАТЕЛИ, 50 ГЦ**



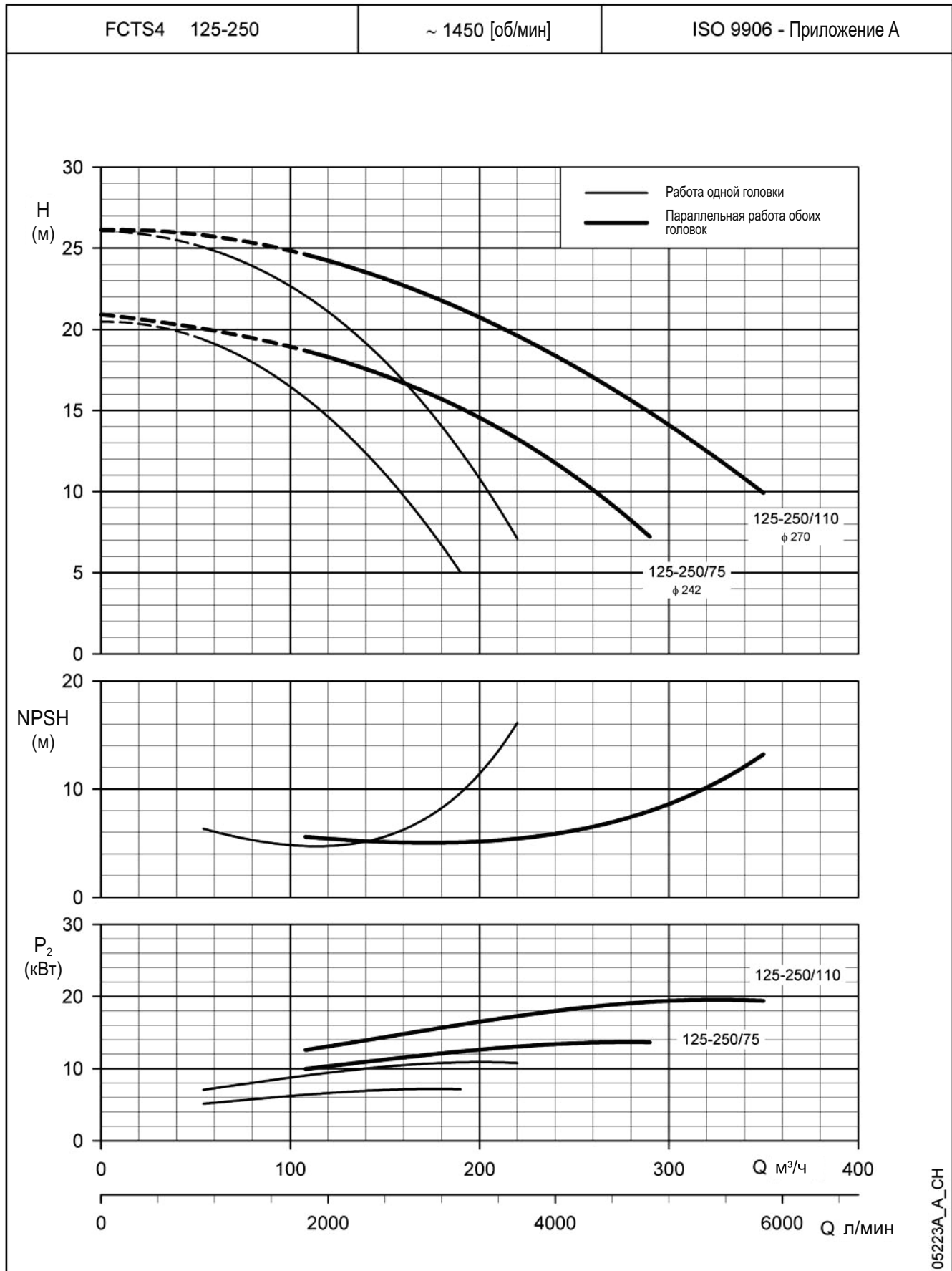
Данные значения NPSH были получены при лабораторных испытаниях. Мы рекомендуем увеличение данных величин на 0,5 м.
 Эти характеристики соответствуют жидкостям с плотностью $\rho = 1,0 \text{ кг/дм}^3$ и кинематической вязкостью $\nu = 1 \text{ мм}^2/\text{сек}$.

**СЕРИЯ FCTS4
ГИДРАВЛИЧЕСКИЕ ХАРАКТЕРИСТИКИ, 4-Х ПОЛЮСНЫЕ ДВИГАТЕЛИ, 50 ГЦ**



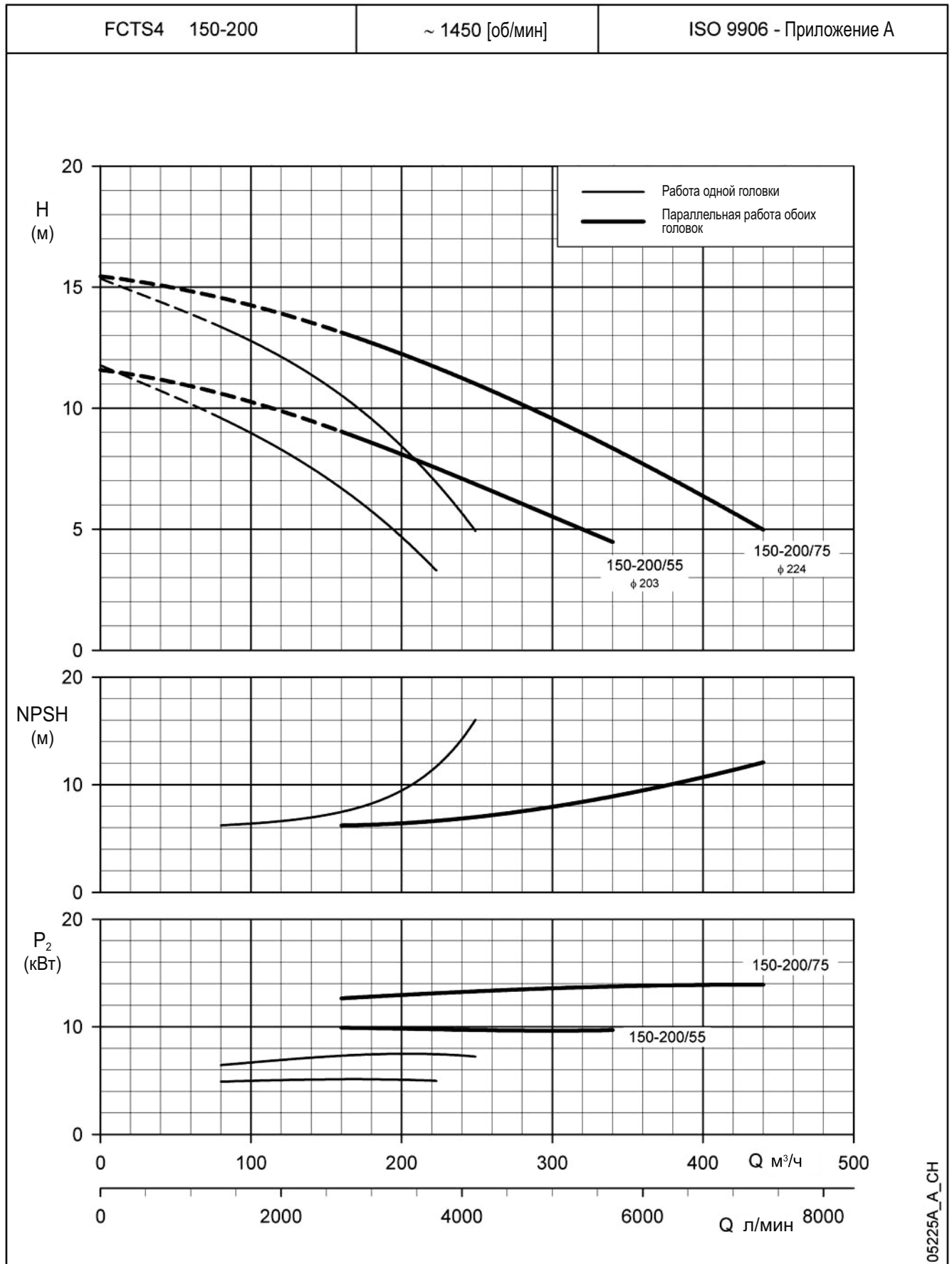
Данные значения NPSH были получены при лабораторных испытаниях. Мы рекомендуем увеличение данных величин на 0,5 м. Эти характеристики соответствуют жидкостям с плотностью $\rho = 1,0 \text{ кг/дм}^3$ и кинематической вязкостью $\nu = 1 \text{ мм}^2/\text{сек}$.

**СЕРИЯ FCTS4
ГИДРАВЛИЧЕСКИЕ ХАРАКТЕРИСТИКИ, 4-Х ПОЛЮСНЫЕ ДВИГАТЕЛИ, 50 ГЦ**



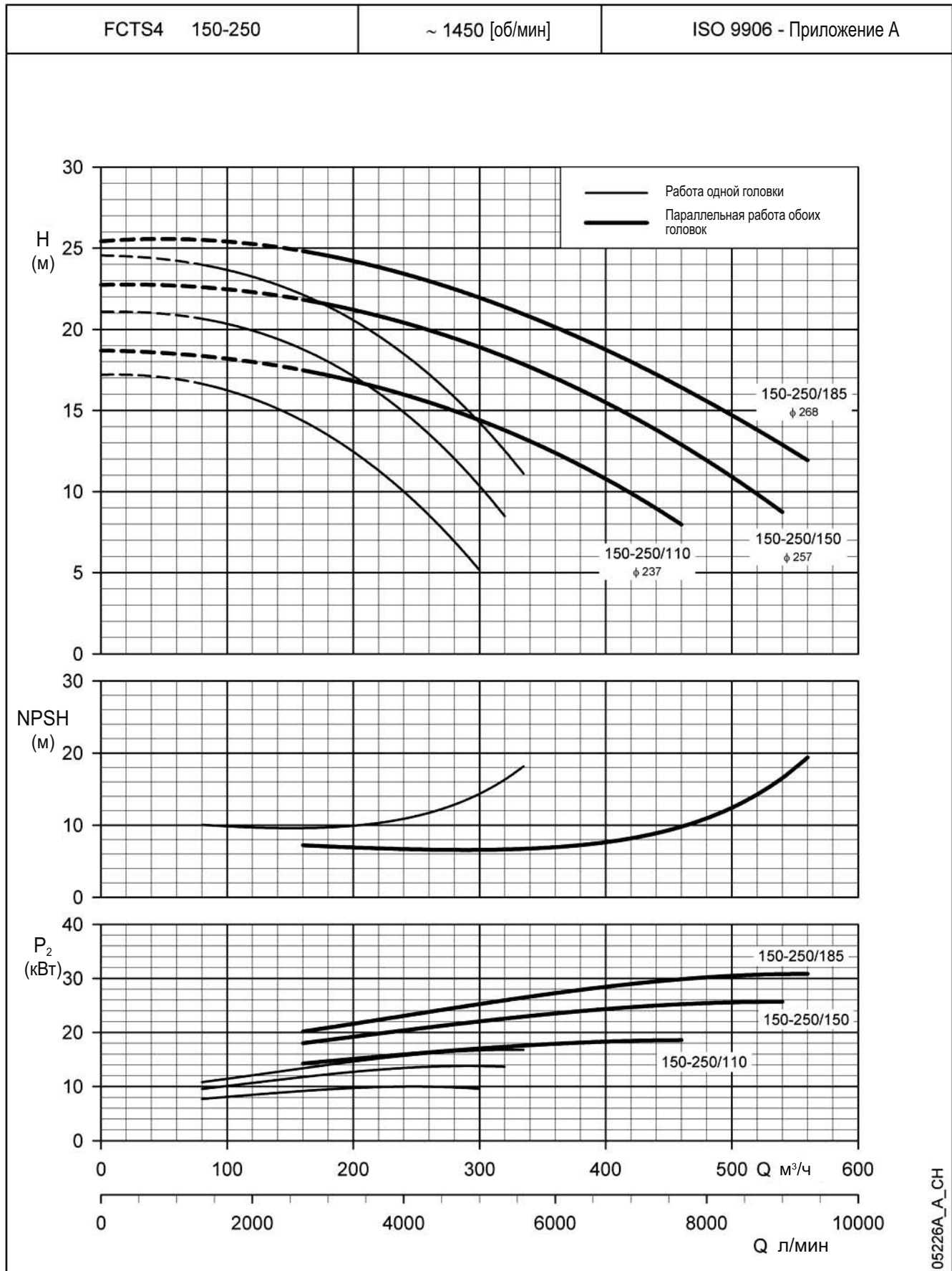
Данные значения NPSH были получены при лабораторных испытаниях. Мы рекомендуем увеличение данных величин на 0,5 м.
 Эти характеристики соответствуют жидкостям с плотностью $\rho = 1,0 \text{ кг/дм}^3$ и кинематической вязкостью $\nu = 1 \text{ мм}^2/\text{сек}$.

**СЕРИЯ FCTS4
ГИДРАВЛИЧЕСКИЕ ХАРАКТЕРИСТИКИ, 4-Х ПОЛЮСНЫЕ ДВИГАТЕЛИ, 50 ГЦ**



Данные значения NPSH были получены при лабораторных испытаниях. Мы рекомендуем увеличение данных величин на 0,5 м. Эти характеристики соответствуют жидкостям с плотностью $\rho = 1,0 \text{ кг/дм}^3$ и кинематической вязкостью $\nu = 1 \text{ мм}^2/\text{сек}$.

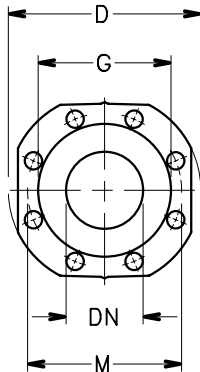
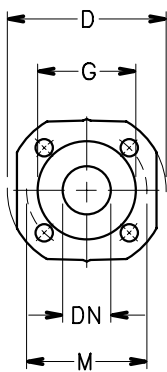
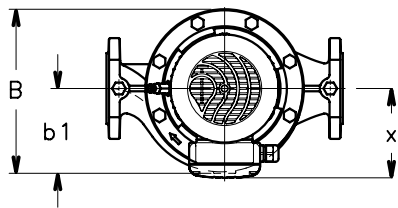
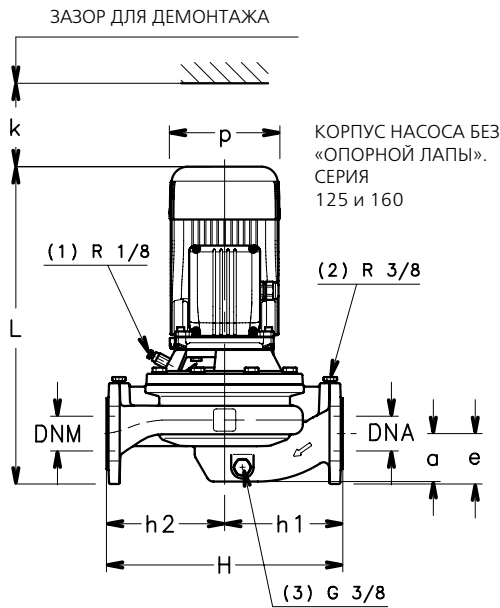
**СЕРИЯ FCTS4
ГИДРАВЛИЧЕСКИЕ ХАРАКТЕРИСТИКИ, 4-Х ПОЛЮСНЫЕ ДВИГАТЕЛИ, 50 ГЦ**



Данные значения NPSH были получены при лабораторных испытаниях. Мы рекомендуем увеличение данных величин на 0,5 м.
Эти характеристики соответствуют жидкостям с плотностью $\rho = 1,0 \text{ кг/дм}^3$ и кинематической вязкостью $\nu = 1 \text{ мм}^2/\text{сек}$.

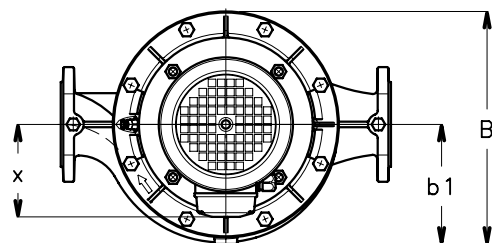
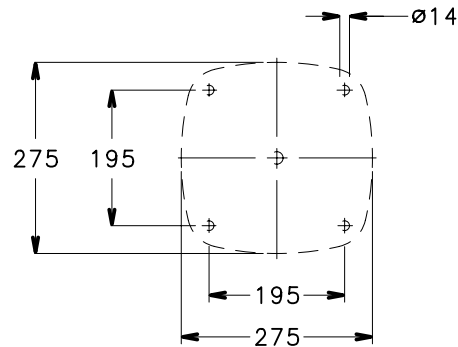
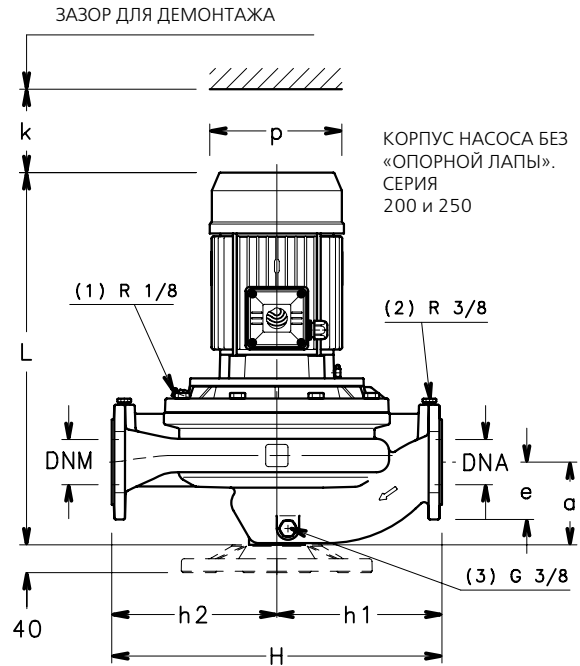
РАЗМЕРЫ И ВЕС

**СЕРИЯ FCE
РАЗМЕРЫ И ВЕС**



ФЛАНЦЫ НАСОСА

DN	D	M	G	ОТВЕРСТИЯ		ТОЛЩИНА МАХ.
				№	DIA.	
40	150	110	88	4	18	18
50	165	125	102	4	18	20
65	185	145	122	4	18	20
80	200	160	138	8	18	22
100	220	180	158	8	18	22



- (1) R 1/8 ВОЗДУХОСПУСКНОЙ КЛАПАН
- (2) R 3/8 КОННЕКТОР МАНОМЕТРА ДАВЛЕНИЯ
- (3) G 3/8 СЛИВ

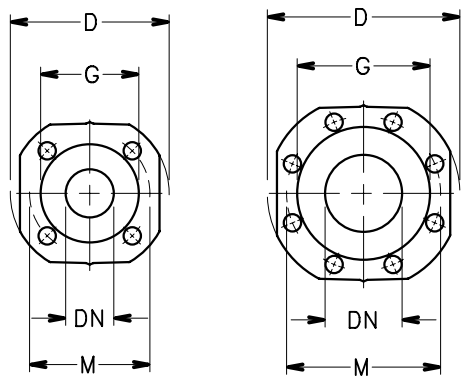
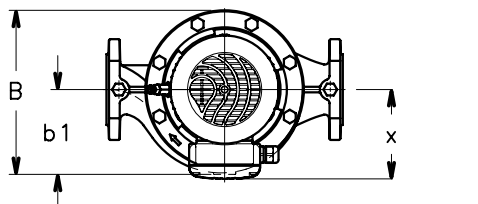
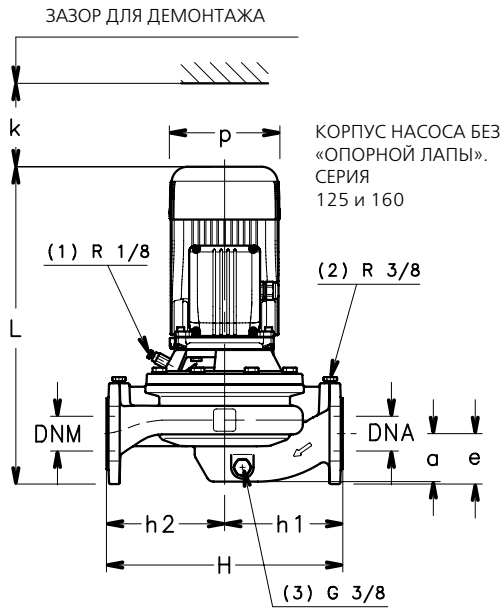
04804D_B_DD

СЕРИЯ FCE РАЗМЕРЫ И ВЕС

ТИП НАСОСА	РАЗМЕРЫ (мм)													ВЕС кг
	DNA	DNM	a	e	h1	h2	x	b1	p	B	H max	L	k	
FCE 40-125/07	40	40	70	70	160	160	129	116	155	243	320	448	86	27
FCE 40-125/11	40	40	70	70	160	160	129	116	155	243	320	448	86	28
FCE 40-160/15	40	40	70	70	160	160	129	116	155	243	320	448	86	29
FCE 40-160/22	40	40	70	70	160	160	129	116	155	243	320	448	86	30
FCE 40-200/40A	40	40	95	65	220	220	133	163	193	325	440	502	98	67
FCE 40-200/40	40	40	95	65	220	220	133	163	193	325	440	502	98	67
FCE 40-200/55	40	40	95	65	220	220	151	163	220	325	440	548	98	70
FCE 40-250/75	40	40	95	65	220	220	151	163	220	325	440	548	98	76
FCE 40-250/110	40	40	95	65	220	220	194	163	257	354	440	599	98	87
FCE 50-125/11	50	50	69	73	170	170	129	122	155	243	340	457	88	30
FCE 50-125/15	50	50	69	73	170	170	129	122	155	243	340	457	88	33
FCE 50-160/22	50	50	69	73	170	170	129	122	155	243	340	457	88	39
FCE 50-160/30	50	50	69	73	170	170	121	122	176	236	340	475	88	42
FCE 50-160/40	50	50	69	73	170	170	133	122	193	247	340	501	88	44
FCE 50-200/55	50	50	110	73	220	220	151	163	220	326	440	577	100	53
FCE 50-200/75	50	50	110	73	220	220	151	163	220	326	440	577	100	57
FCE 50-250/92	50	50	110	73	220	220	194	163	257	354	440	628	100	96
FCE 50-250/110	50	50	110	73	220	220	194	163	257	354	440	628	100	102
FCE 50-250/150	50	50	110	73	220	220	244	163	310	395	440	712	100	110
FCE 65-125/22	65	65	77	83	170	170	129	137	155	274	340	476	92	49
FCE 65-125/30	65	65	77	83	170	170	121	137	176	274	340	494	92	53
FCE 65-125/40	65	65	77	83	170	170	133	137	193	274	340	520	92	56
FCE 65-160/55	65	65	77	83	170	170	151	137	220	288	340	566	92	66
FCE 65-160/75	65	65	77	83	170	170	151	137	220	288	340	566	92	71
FCE 65-200/92	65	65	119	83	237,5	237,5	194	172	257	354	475	633	104	100
FCE 65-200/110	65	65	119	83	237,5	237,5	194	172	257	354	475	633	104	107
FCE 65-250/150	65	65	119	83	237,5	237,5	244	172	310	395	475	717	104	123
FCE 65-250/185	65	65	119	83	237,5	237,5	244	172	310	395	475	761	104	130
FCE 65-250/220	65	65	119	83	237,5	237,5	244	172	310	395	475	761	104	138
FCE 80-125/30	80	80	90	90	175	185	121	148	176	287	360	528	102	60
FCE 80-125/40	80	80	90	90	175	185	133	148	193	287	360	554	102	62
FCE 80-125/55	80	80	90	90	175	185	151	148	220	290	360	600	102	66
FCE 80-160/75	80	80	90	90	175	185	151	148	220	290	360	600	102	70
FCE 80-200/110	80	80	130	90	250	250	194	184	257	354	500	660	112	115
FCE 80-200/150	80	80	130	90	250	250	144	184	310	395	500	744	112	125
FCE 80-200/185	80	80	130	90	250	250	244	184	310	395	500	788	112	140
FCE 80-200/220	80	80	130	90	250	250	244	184	310	395	500	788	112	150
FCE 100-160/110	100	100	105	105	225	225	194	172	257	330	450	675	117	122
FCE 100-200/185	100	100	140	105	275	275	244	196	310	398	550	809	129	181
FCE 100-200/220	100	100	140	105	275	275	244	196	310	398	550	809	129	190

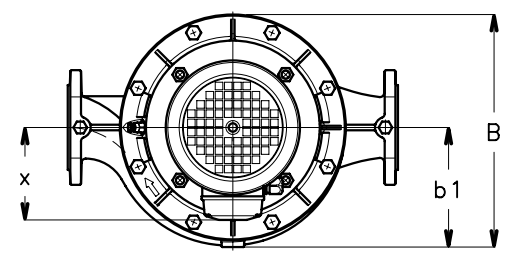
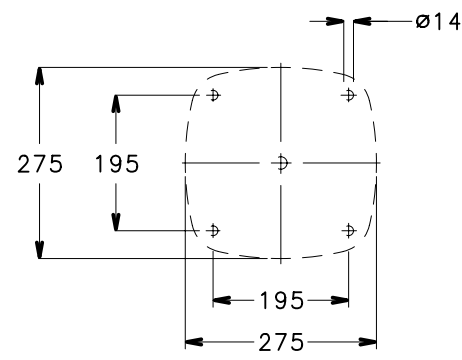
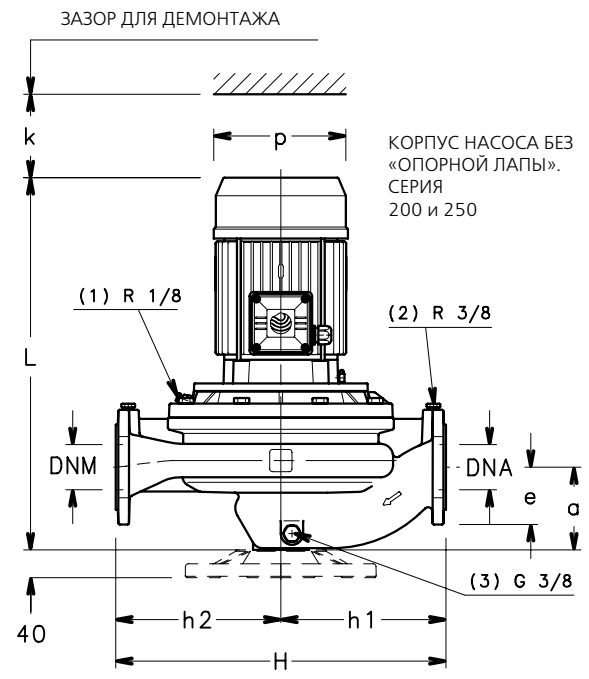
fc_fce-2p50_c_td

**СЕРИЯ FCE4
РАЗМЕРЫ И ВЕС**



ФЛАНЦЫ НАСОСА

DN	D	M	G	ОТВЕРСТИЯ		ТОЛЩИНА MAX.
				№	DIA.	
40	150	110	88	4	18	18
50	165	125	102	4	18	20
65	185	145	122	4	18	20
80	200	160	138	8	18	22
100	220	180	158	8	18	22



- (1) R 1/8 ВОЗДУХОСПУСКНОЙ КЛАПАН
- (2) R 3/8 КОННЕКТОР МАНОМЕТРА ДАВЛЕНИЯ
- (3) G 3/8 СЛИВ

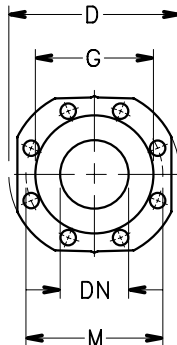
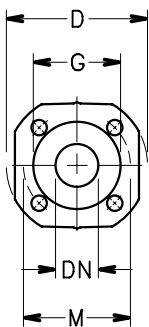
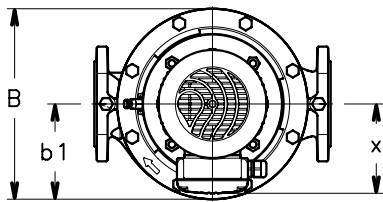
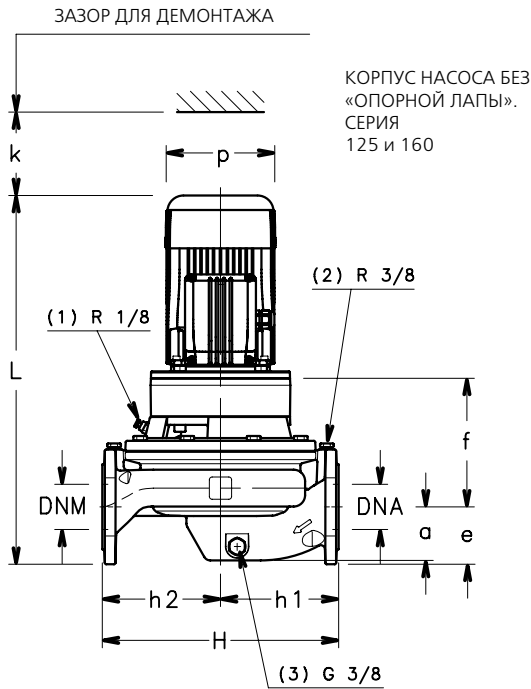
04804D_B_DD

СЕРИЯ FCE4 РАЗМЕРЫ И ВЕС

ТИП НАСОСА	РАЗМЕРЫ (мм)													ВЕС кг
	DNA	DNM	a	e	h1	h2	x	b1	p	B	H max	L	k	
FCE4 40-125/02A	40	40	70	70	160	160	121	116	140	235	320	416	86	24
FCE4 40-125/02A	40	40	70	70	160	160	121	116	140	235	320	416	86	24
FCE4 40-160/02	40	40	70	70	160	160	121	116	140	235	320	416	86	25
FCE4 40-160/03	40	40	70	70	160	160	121	116	140	235	320	416	86	26
FCE4 40-200/05	40	40	95	65	220	220	129	163	155	325	440	458	98	44
FCE4 40-200/07	40	40	95	65	220	220	129	163	155	325	440	458	98	44
FCE4 40-250/11	40	40	95	65	220	220	121	163	176	325	440	476	98	58
FCE4 40-250/15	40	40	95	65	220	220	121	163	176	325	440	476	98	59
FCE4 50-125/02	50	50	69	73	170	170	121	122	140	236	340	425	88	28
FCE4 50-125/03	50	50	69	73	170	170	121	122	140	236	340	425	88	29
FCE4 50-160/05	50	50	69	73	170	170	129	122	155	243	340	457	88	31
FCE4 50-200/07	50	50	110	73	220	220	129	163	155	326	440	487	100	53
FCE4 50-200/11	50	50	110	73	220	220	121	163	176	326	440	505	100	57
FCE4 50-250/15	50	50	110	73	220	220	121	163	176	326	440	505	100	60
FCE4 50-250/22	50	50	110	73	220	220	133	163	193	326	440	531	100	63
FCE4 65-125/03	65	65	77	83	170	170	121	137	140	274	340	444	92	38
FCE4 65-125/05	65	65	77	83	170	170	129	137	155	274	340	476	92	42
FCE4 65-160/07	65	65	77	83	170	170	129	137	155	274	340	476	92	46
FCE4 65-160/11	65	65	77	83	170	170	121	137	176	274	340	494	92	48
FCE4 65-200/15	65	65	119	83	237,5	237,5	121	172	176	335	475	510	104	63
FCE4 65-250/22	65	65	119	83	237,5	237,5	133	172	193	335	475	536	104	71
FCE4 65-250/30	65	65	119	83	237,5	237,5	133	172	193	335	475	536	104	73
FCE4 80-125/07	80	80	90	90	175	185	129	148	155	287	360	510	102	50
FCE4 80-125/11	80	80	90	90	175	185	121	148	176	287	360	528	102	53
FCE4 80-200/15	80	80	130	90	250	250	121	184	176	347	500	537	112	75
FCE4 80-200/22	80	80	130	90	250	250	133	184	193	347	500	563	112	78
FCE4 80-200/30	80	80	130	90	250	250	133	184	193	347	500	563	112	82
FCE4 80-250/40	80	80	130	90	250	250	151	184	220	347	500	586	112	97
FCE4 80-250/55	80	80	130	90	250	250	194	184	257	354	500	622	112	106
FCE4 100-160/15	100	100	105	105	225	225	121	172	176	311	450	552	117	68
FCE4 100-200/22	100	100	140	105	275	275	133	196	193	362	550	584	129	90
FCE4 100-200/30	100	100	140	105	225	275	133	196	193	362	550	584	129	92
FCE4 100-250/40	100	100	140	105	275	275	151	196	220	362	550	607	129	105
FCE4 100-250/55	100	100	140	105	275	275	194	196	257	362	550	643	129	112
FCE4 100-250/75	100	100	140	105	275	275	194	196	257	362	550	681	129	128

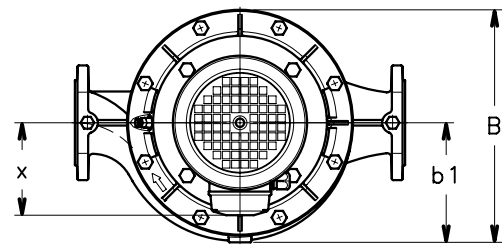
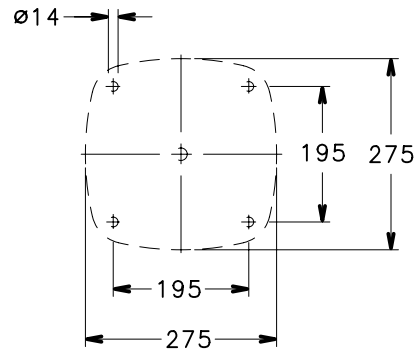
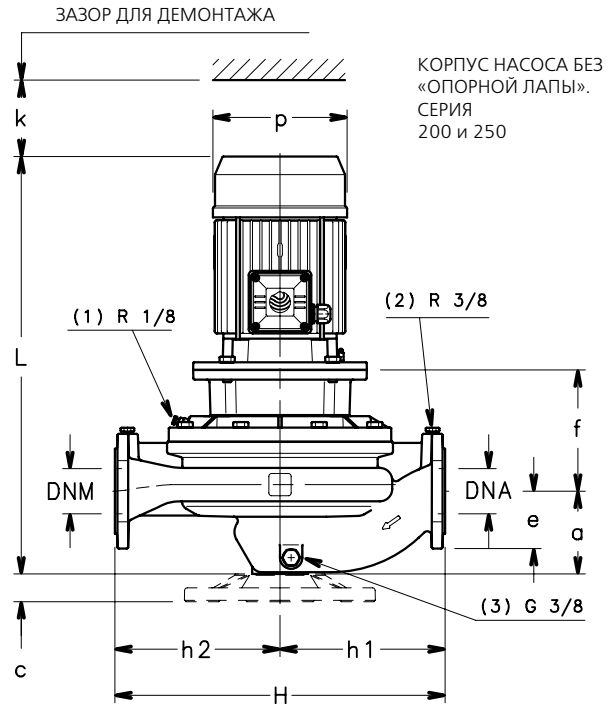
fc_fce4-4p50_c_td

**СЕРИЯ FCS
РАЗМЕРЫ И ВЕС**



ФЛАНЦЫ НАСОСА

DN	D	M	G	ОТВЕРСТИЯ		ТОЛЩИНА MAX.
				№	DIA.	
40	150	110	88	4	18	18
50	165	125	102	4	18	20
65	185	145	122	4	18	20
80	200	160	138	8	18	22
100	220	180	158	8	18	22



- (1) R 1/8 ВОЗДУХОСПУСКНОЙ КЛАПАН
- (2) R 3/8 КОННЕКТОР МАНОМЕТРА ДАВЛЕНИЯ
- (3) G 3/8 СЛИВ

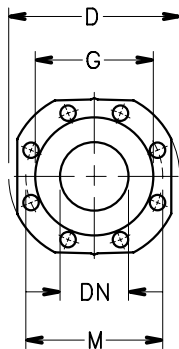
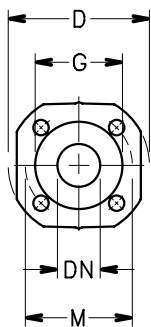
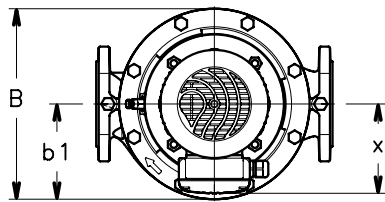
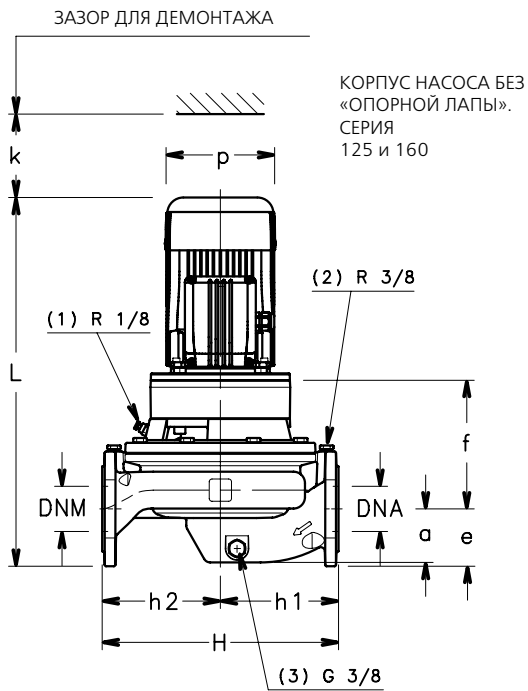
04854D_B_DD

СЕРИЯ FCS РАЗМЕРЫ И ВЕС

ТИП НАСОСА	РАЗМЕРЫ (мм)														ВЕС кг
	DNA	DNM	a	e	f	h1	h2	x	b1	p	B	H max	L	k	
FCS 40-125/07	40	40	70	70	170	160	160	121	116	140	235	320	466	86	30
FCS 40-125/11	40	40	70	70	170	160	160	129	116	155	243	320	503	86	31
FCS 40-160/15	40	40	70	70	170	160	160	129	116	155	243	320	503	86	32
FCS 40-160/22	40	40	70	70	170	160	160	129	116	155	243	320	503	86	34
FCS 40-200/30	40	40	95	65	165	220	220	121	163	176	325	440	563	98	65
FCS 40-200/40	40	40	95	65	165	220	220	133	163	193	325	440	567	98	70
FCS 40-200/55	40	40	95	65	192	220	220	151	163	220	325	440	661	98	85
FCS 40-250/75	40	40	95	65	192	220	220	151	163	220	325	440	661	98	91
FCS 40-250/110	40	40	95	65	222	220	220	194	163	257	366	440	744	98	115
FCS 50-125/11	50	50	69	73	176	170	170	129	122	155	243	340	512	88	35
FCS 50-125/15	50	50	69	73	176	170	170	129	122	155	243	340	512	88	37
FCS 50-160/22	50	50	69	73	176	170	170	129	122	155	243	340	512	88	45
FCS 50-160/30	50	50	69	73	186	170	170	121	122	176	247	340	562	88	47
FCE 50-160/40	50	50	69	73	186	170	170	133	122	193	258	340	566	88	53
FCS50-200/55	50	50	110	73	206	220	220	151	163	220	326	440	690	100	88
FCS 50-200/75	50	50	110	73	206	220	220	151	163	220	326	440	690	100	93
FCS 50-250/110A	50	50	110	73	236	220	220	194	163	257	366	440	773	100	110
FCS 50-250/110	50	50	110	73	236	220	220	194	163	257	366	440	773	100	110
FCS 50-250/150	50	50	110	73	236	220	220	244	163	310	407	440	834	100	120
FCS 65-125/22	65	65	77	83	185	170	170	129	137	155	274	340	531	92	64
FCS 65-125/30	65	65	77	83	195	170	170	121	137	176	274	340	581	92	58
FCS 65-125/40	65	65	77	83	195	170	170	133	137	193	274	340	585	92	62
FCS 65-160/55	65	65	77	83	222	170	170	151	137	220	301	340	679	92	77
FCS 65-160/75	65	65	77	83	222	170	170	151	137	220	301	340	679	92	80
FCS 65-200/110A	65	65	119	83	232	237,5	237,5	194	172	257	366	475	778	104	128
FCS 65-200/110	65	65	119	83	232	237,5	237,5	194	172	257	366	475	778	104	128
FCS 65-250/150	65	65	119	83	232	237,5	237,5	244	172	310	407	475	839	104	129
FCS 65-250/185	65	65	119	83	232	237,5	237,5	244	172	310	407	475	883	104	140
FCE 65-250/220	65	65	119	83	232	237,5	237,5	244	172	310	407	475	883	104	148
FCS 80-125/30	80	80	90	90	222	175	185	121	148	176	287	360	615	102	78
FCS 80-125/40	80	80	90	90	222	175	185	133	148	193	287	360	619	102	78
FCS 80-125/55	80	80	90	90	249	175	185	151	148	220	301	360	713	102	83
FCS 80-160/75	80	80	90	90	249	175	185	151	148	220	301	360	713	102	87
FCS 80-200/110	80	80	130	90	248	250	250	194	184	257	366	500	805	112	125
FCS 80-200/150	80	80	130	90	248	250	250	244	184	310	407	500	866	112	135
FCS 80-200/185	80	80	130	90	248	250	250	244	184	310	407	500	910	112	149
FCS 80-200/220	80	80	130	90	248	250	250	244	184	310	407	500	910	112	160
FCS 100-160/110	100	100	105	105	288	225	225	194	172	257	366	450	820	117	130
FCS 100-200/185	100	100	140	105	259	275	275	244	196	310	407	550	931	129	190
FCS 100-200/220	100	100	140	105	259	275	275	244	196	310	407	550	931	129	200

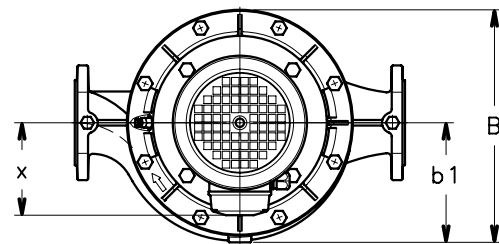
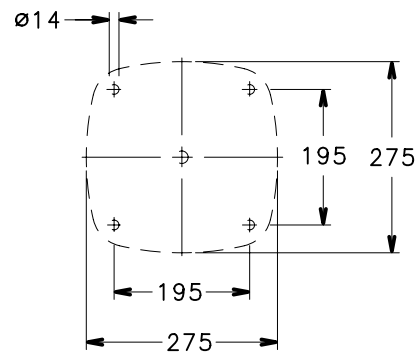
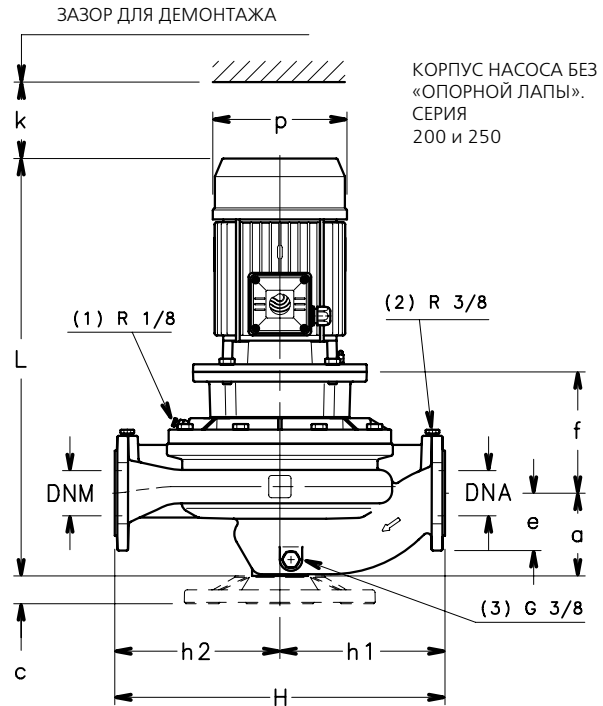
fc_fcs-2p50_c_td

**СЕРИЯ FCS4
РАЗМЕРЫ И ВЕС**



ФЛАНЦЫ НАСОСА

DN	D	M	G	ОТВЕРСТИЯ		ТОЛЩИНА MAX.
				№	DIA.	
40	150	110	88	4	18	18
50	165	125	102	4	18	20
65	185	145	122	4	18	20
80	200	160	138	8	18	22
100	220	180	158	8	18	22



- (1) R 1/8 ВОЗДУХОПУСКНОЙ КЛАПАН
- (2) R 3/8 КОННЕКТОР МАНОМЕТРА ДАВЛЕНИЯ
- (3) G 3/8 СЛИВ

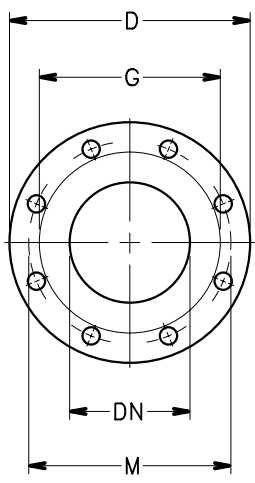
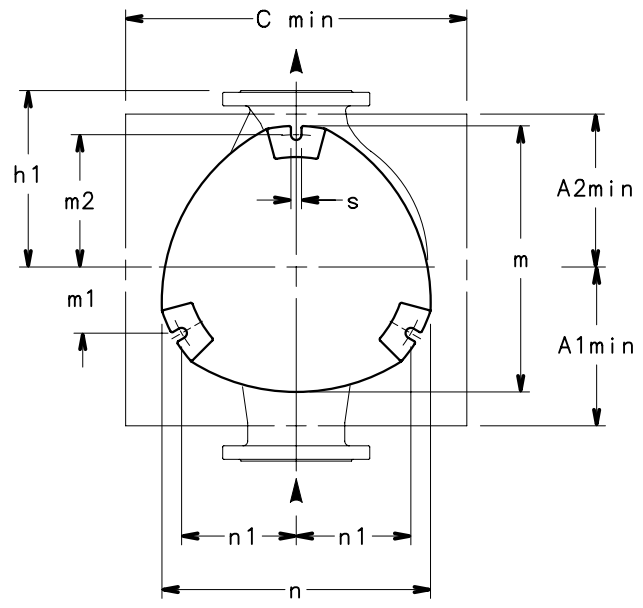
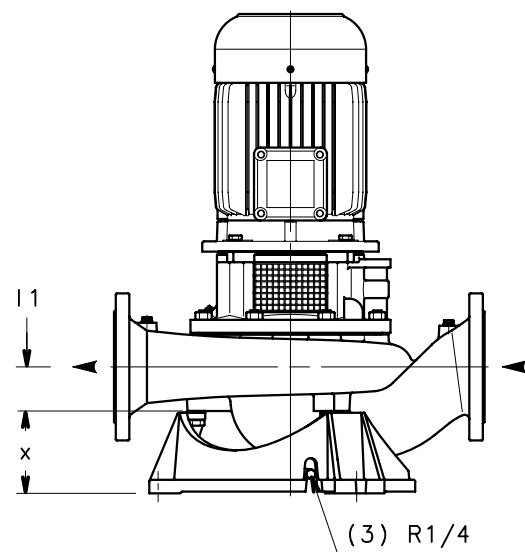
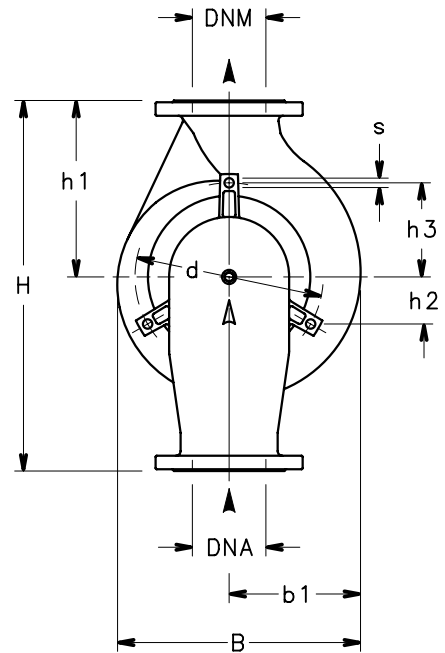
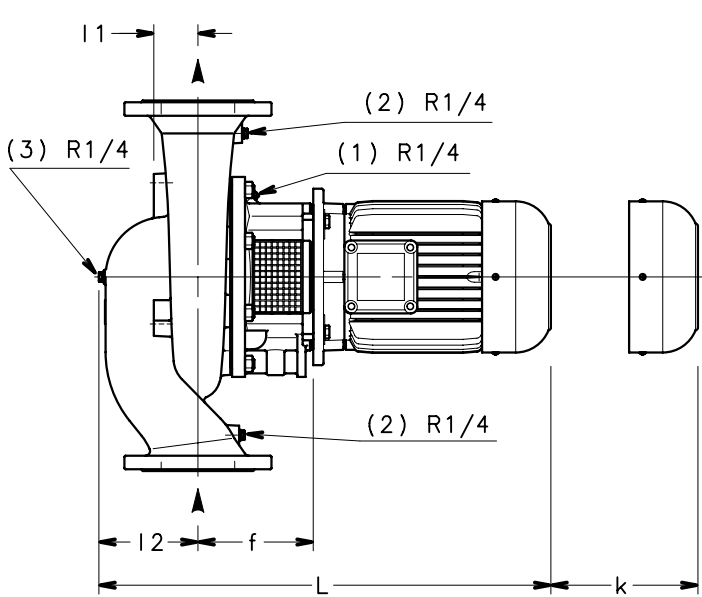
04854D_B_DD

СЕРИЯ FCS4 РАЗМЕРЫ И ВЕС

ТИП НАСОСА	РАЗМЕРЫ (мм)														ВЕС кг
	DNA	DNM	a	e	f	h1	h2	x	b1	p	B	H max	L	k	
FCS4 40-200/05	40	40	95	65	155	220	220	129	163	155	325	440	513	98	56
FCS4 40-200/07	40	40	95	65	155	220	220	129	163	155	325	440	513	98	59
FCS4 40-250/11	40	40	95	65	155	220	220	121	163	176	325	440	531	98	61
FCS4 40-250/15	40	40	95	65	155	220	220	121	163	176	325	440	531	98	63
FCS4 50-200/07	50	50	110	73	169	220	220	129	163	155	326	440	542	100	62
FCS4 50-200/11	50	50	110	73	169	220	220	121	163	176	326	440	560	100	66
FCS4 50-250/15	50	50	110	73	169	220	220	121	163	176	326	440	560	100	67
FCS4 50-250/22	50	50	110	73	179	220	220	133	163	193	326	440	596	100	69
FCS4 65-160/07	65	65	77	83	185	170	170	129	137	155	274	340	531	92	48
FCS4 65-160/11	65	65	77	83	185	170	170	121	137	176	274	340	549	92	49
FCS4 65-200/15	65	65	119	83	165	237,5	237,5	121	172	176	335	475	565	104	66
FCS4 65-250/22	65	65	119	83	175	237,5	237,5	133	172	193	335	475	601	104	75
FCS4 65-250/30	65	65	119	83	175	237,5	237,5	133	172	193	335	475	601	104	78
FCS4 80-125/07	80	80	90	90	212	175	185	129	148	155	287	360	565	102	54
FCS4 80-125/11	80	80	90	90	212	175	185	121	148	176	287	360	583	102	60
FCS4 80-200/15	80	80	130	90	181	250	250	121	184	176	347	500	592	112	86
FCS4 80-200/22	80	80	130	90	191	250	250	133	184	193	347	500	628	112	86
FCS4 80-200/30	80	80	130	90	191	250	250	133	184	193	347	500	628	112	88
FCS4 80-250/40	80	80	130	90	191	250	250	151	184	220	347	500	651	112	105
FCS4 80-250/55	80	80	130	90	218	250	250	194	184	257	354	500	714	112	110
FCS4 100-160/15	100	100	105	105	221	225	225	121	172	176	311	450	607	117	72
FCS4 100-200/22	100	100	140	105	202	275	275	133	196	193	362	550	649	129	76
FCS4 100-200/30	100	100	140	105	202	225	275	133	196	193	362	550	649	129	79
FCS4 100-250/40	100	100	140	105	202	275	275	151	196	220	362	550	672	129	120
FCS4 100-250/55	100	100	140	105	229	275	275	194	196	257	362	550	735	129	123
FCS4 100-250/75	100	100	140	105	229	275	275	194	196	257	362	550	773	129	134

fc_fcs4-4p50_c_td

**СЕРИЯ FCS4 (125-150)
РАЗМЕРЫ И ВЕС**



- (1) R 1/4 ВОЗДУХОПУСКНОЙ КЛАПАН
- (2) R 1/4 КОННЕКТОР МАНОМЕТРА ДАВЛЕНИЯ
- (3) R 1/4 СЛИВ

ФЛАНЦЫ НАСОСА

DN	D	M	G	ОТВЕРСТИЯ		ТОЛЩИНА
				Nº	D I A.	MAX.
125	250	210	188	8	18	26
150	285	240	212	8	23	26

04852D_A_DD

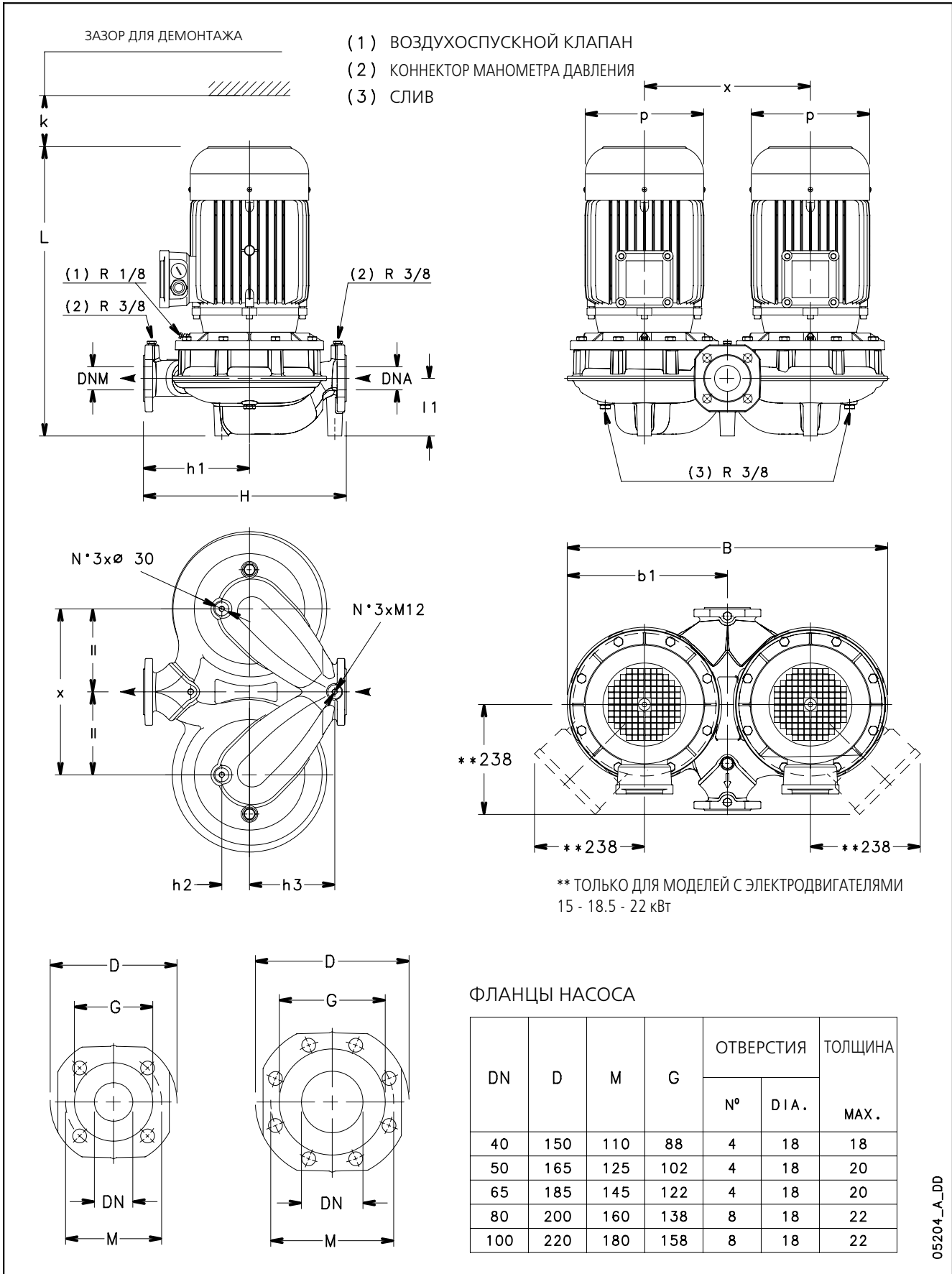
СЕРИЯ FCS4 (125-150) РАЗМЕРЫ И ВЕС

ТИП НАСОСА	РАЗМЕРЫ НАСОСА (мм)														ВЕС кг
	DNA	DNM	b1	d	f	h1	h2	h3	l1	l2	B	H max	L	k	
FCS4 125-160/30	125	125	234	274	196	315	68	137	85	161	418	630	664	143	123
FCS4 125-200/40	125	125	202	274	196	290	68	137	80	164	378	620	690	153	113
FCS4 125-200/55	125	125	202	274	196	290	68	137	80	164	378	620	726	153	135
FCS4 125-250/75	125	125	220	320	196	300	80	160	75	168	422	630	768	150	154
FCS4 125-250/110	125	125	220	320	226	300	80	160	75	168	422	630	932	150	180
FCS4 125-315/150	125	125	262	320	226	350	80	160	130	229	503	775	993	160	258
FCS4 125-315/185	125	125	262	320	226	350	80	160	130	229	503	775	993	160	270
FCS4 125-315/220	125	125	262	320	226	350	80	160	130	229	503	775	1068	160	292
FCS4 150-200/55	150	150	260	320	211	340	80	160	90	178	468	720	755	160	107
FCS4 150-200/75	150	150	260	320	211	340	80	160	90	178	468	720	793	160	164
FCS4 150-250/110	150	150	276	320	226	365	80	160	85	188	504	755	952	158	204
FCS4 150-250/150	150	150	276	320	226	365	80	160	85	188	504	755	952	158	218
FCS4 150-250/185	150	150	276	320	226	365	80	160	85	188	504	755	952	158	230

ТИП НАСОСА	РАЗМЕРЫ «ОПОРНОЙ ЛАПЫ» (мм)										
	A1	A2	C	m	m1	m2	n	n1	s	x	
FCS4 125-160/30	230	250	480	388	96	192	389	166	M16	120	
FCS4 125-200/40	230	250	480	388	96	192	389	166	M16	120	
FCS4 125-200/55	230	250	480	388	96	192	389	166	M16	120	
FCS4 125-250/75	270	300	580	453	112	225	457	195	M16	140	
FCS4 125-250/110	270	300	580	453	112	225	457	195	M16	140	
FCS4 125-315/150	270	300	580	453	112	225	457	195	M16	140	
FCS4 125-315/185	270	300	580	453	112	225	457	195	M16	140	
FCS4 125-315/220	270	300	580	453	112	225	457	195	M16	140	
FCS4 150-200/55	270	300	580	453	112	225	457	195	M16	140	
FCS4 150-200/75	270	300	580	453	112	225	457	195	M16	140	
FCS4 150-250/110	270	300	580	453	112	225	457	195	M16	140	
FCS4 150-250/150	270	300	580	453	112	225	457	195	M16	140	
FCS4 150-250/185	270	300	580	453	112	225	457	195	M16	140	

lmr_fcs4-4p50_b_td

**СЕРИЯ FCTE
РАЗМЕРЫ И ВЕС**

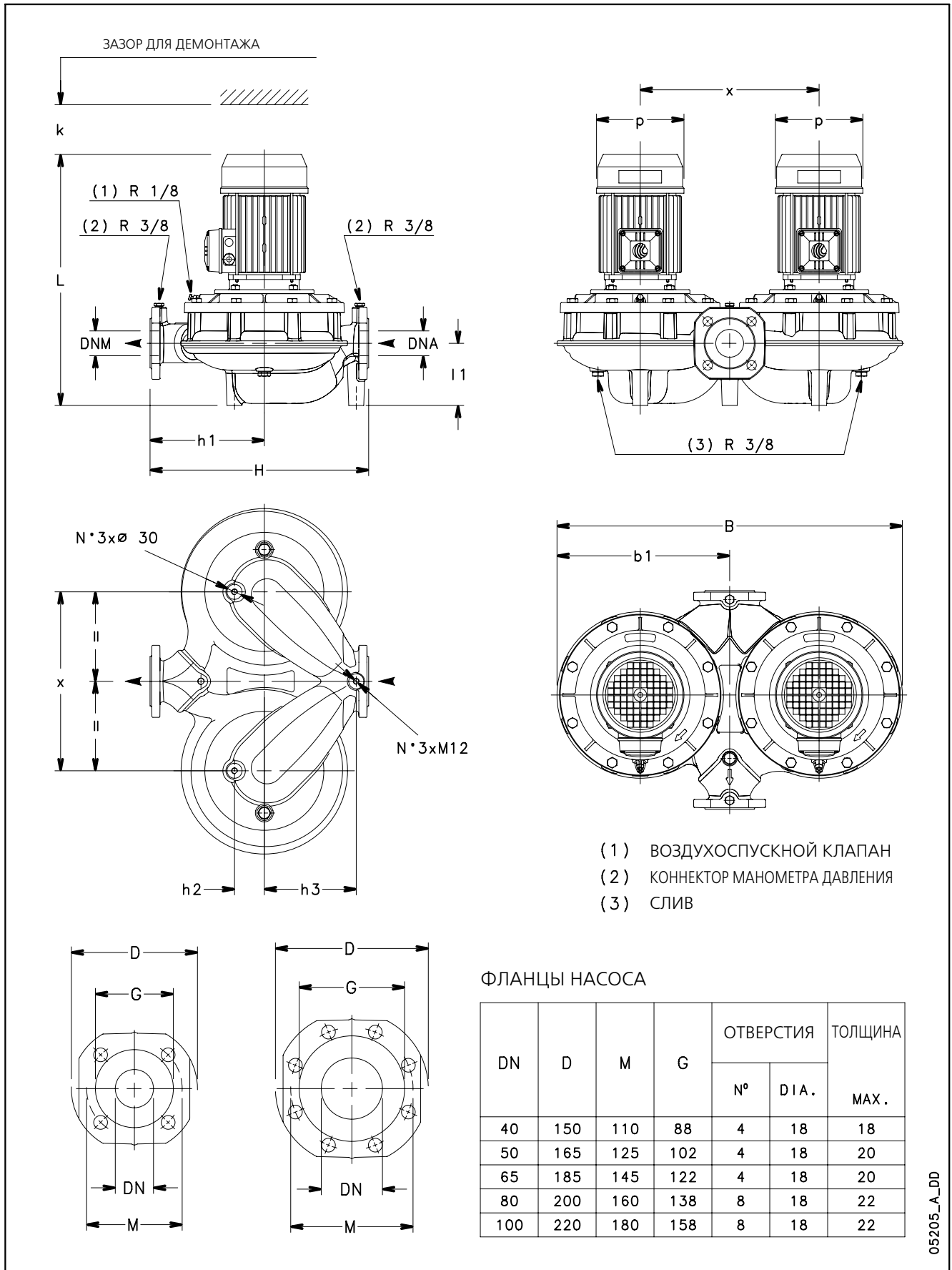


СЕРИЯ FCTE РАЗМЕРЫ И ВЕС

ТИП НАСОСА	РАЗМЕРЫ (мм)													ВЕС кг
	DNA	DNM	b1	h1	h2	h3	l1	p	x	B	H	L	k	
FCTE 40-125/07	40	40	245	170	50	120	89	155	250	490	320	452	90	52
FCTE 40-125/11	40	40	245	170	50	120	89	155	250	490	320	452	90	54
FCTE 40-160/15	40	40	245	170	50	120	89	155	250	490	320	452	90	56
FCTE 40-160/22	40	40	245	170	50	120	89	155	250	490	320	452	90	58
FCTE 40-200/40A	40	40	348	220	50	190	97	193	360	695	440	504	101	129
FCTE 40-200/40	40	40	348	220	50	190	97	193	360	695	440	504	101	129
FCTE 40-200/55	40	40	348	220	50	190	97	220	360	695	440	550	101	135
FCTE 40-250/75	40	40	348	220	50	190	97	220	360	695	440	550	101	147
FCTE 40-250/110	40	40	348	220	50	190	97	257	360	695	440	601	101	169
FCTE 50-125/11	50	50	250	180	55	130	92	155	260	500	340	457	91	53
FCTE 50-125/15	50	50	250	180	55	130	92	155	260	500	340	457	91	59
FCTE 50-160/22	50	50	250	180	55	130	92	155	260	500	340	457	91	71
FCTE 50-160/30	50	50	250	180	55	130	92	176	260	500	340	475	91	77
FCTE 50-160/40	50	50	250	180	55	130	92	193	260	500	340	501	91	81
FCTE 50-200/55	50	50	348	230	60	185	125	220	360	695	440	578	110	102
FCTE 50-200/75	50	50	348	230	60	185	125	220	360	695	440	578	110	110
FCTE 50-250/92	50	50	348	230	60	185	125	257	360	695	440	629	110	188
FCTE 50-250/110	50	50	348	230	60	185	125	257	360	695	440	629	110	200
FCTE 50-250/150	50	50	348	230	60	185	125	310	360	695	440	713	110	216
FCTE 65-125/22	65	65	297	185	55	125	108	155	310	593	340	474	96	97
FCTE 65-125/30	65	65	297	185	55	125	108	176	310	593	340	492	96	105
FCTE 65-125/40	65	65	297	185	55	125	108	193	310	593	340	518	96	111
FCTE 65-160/55	65	65	297	185	55	125	108	220	310	593	340	564	96	131
FCTE 65-160/75	65	65	297	185	55	125	108	220	310	593	340	564	96	141
FCTE 65-200/92	65	65	348	260	59	185	130	257	360	695	475	634	109	192
FCTE 65-200/110	65	65	348	260	59	185	130	257	360	695	475	634	109	206
FCTE 65-250/150	65	65	348	260	59	185	130	310	360	695	475	718	109	238
FCTE 65-250/185	65	65	348	260	59	185	130	310	360	695	475	762	109	252
FCTE 65-250/220	65	65	348	260	59	185	130	310	360	695	475	762	109	268
FCTE 80-125/30	80	80	304	210	70	110	141	176	320	607	400	531	106	119
FCTE 80-125/40	80	80	304	210	70	110	141	193	320	607	400	557	106	123
FCTE 80-125/55	80	80	304	210	70	110	141	220	320	607	400	603	106	131
FCTE 80-160/75	80	80	304	210	70	110	141	220	320	607	400	603	106	139
FCTE 80-200/110	80	80	368	280	80	140	157	257	380	722	500	661	112	221
FCTE 80-200/150	80	80	368	280	80	140	157	310	380	722	500	745	112	241
FCTE 80-200/185	80	80	368	280	80	140	157	310	380	722	500	789	112	271
FCTE 80-200/220	80	80	368	280	80	140	157	310	380	722	500	789	112	291
FCTE 100-160/110	100	100	340	270	72	150	175	257	360	670	500	680	118	242
FCTE 100-200/185	100	100	408	310	80	150	180	310	410	798	550	812	128	365
FCTE 100-200/220	100	100	408	310	80	150	180	310	410	798	550	812	128	383

fc_fcte-2p50_a_td

**СЕРИЯ FCTE4
РАЗМЕРЫ И ВЕС**

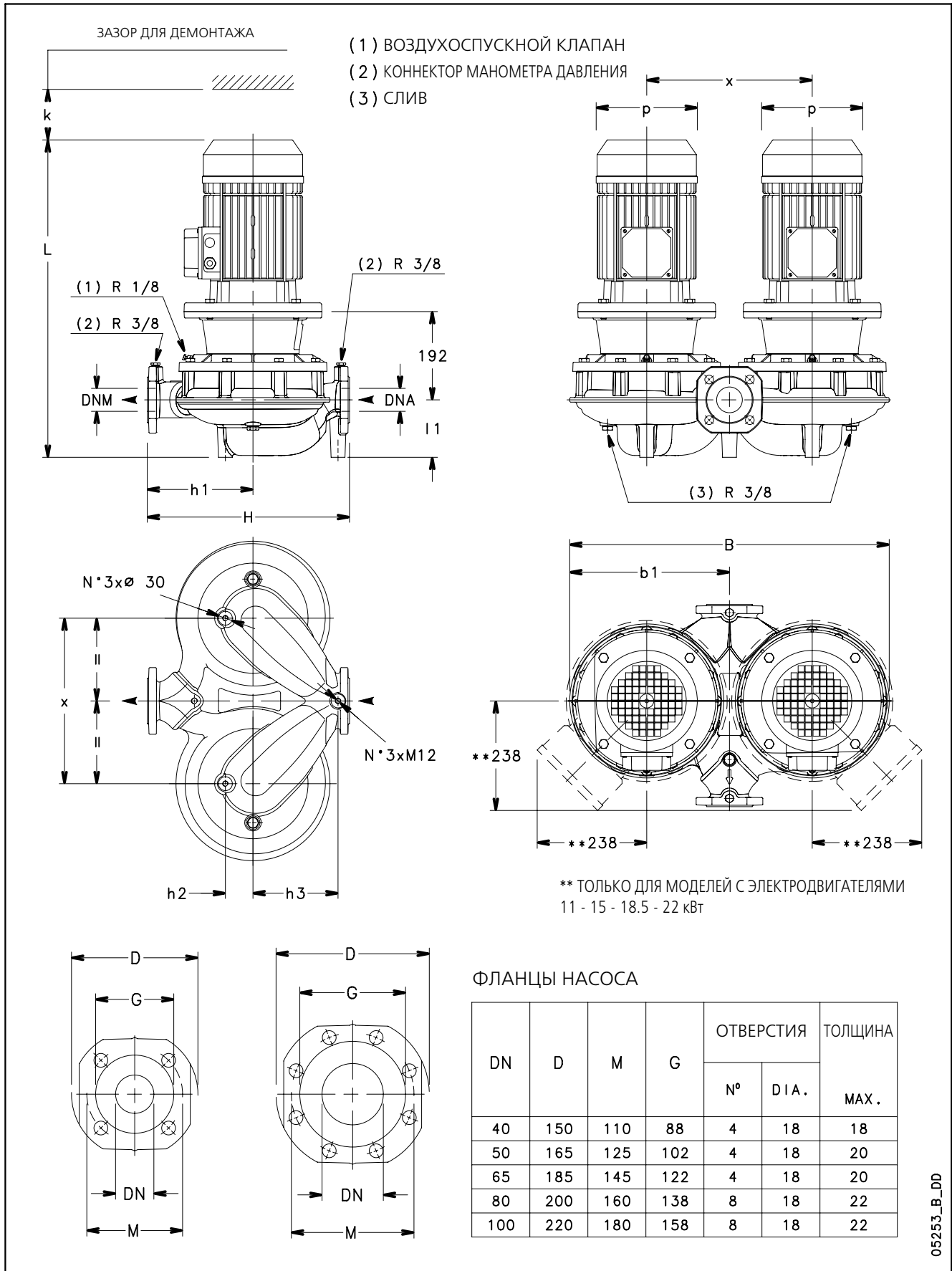


СЕРИЯ FCTE4 РАЗМЕРЫ И ВЕС

ТИП НАСОСА	РАЗМЕРЫ (мм)										B	H	L	k	ВЕС кг
	DNA	DNM	b1	h1	h2	h3	l1	p	x						
FCTE4 40-125/02A	40	40	245	170	50	120	89	140	250	490	320	420	90	46	
FCTE4 40-125/02	40	40	245	170	50	120	89	140	250	490	320	420	90	46	
FCTE4 40-160/02	40	40	245	170	50	120	89	140	250	490	320	420	90	48	
FCTE4 40-160/03	40	40	245	170	50	120	89	140	250	490	320	420	90	50	
FCTE4 40-200/05	40	40	348	220	50	190	97	155	360	695	440	460	101	83	
FCTE4 40-200/07	40	40	348	220	50	190	97	155	360	695	440	460	101	83	
FCTE4 40-250/11	40	40	348	220	50	190	97	176	360	695	440	478	101	111	
FCTE4 40-250/15	40	40	348	220	50	190	97	176	360	695	440	478	101	113	
FCTE4 50-125/02	50	50	250	180	55	130	92	140	260	500	340	425	91	49	
FCTE4 50-125/03	50	50	250	180	55	130	92	140	260	500	340	425	91	51	
FCTE4 50-160/05	50	50	250	180	55	130	92	155	260	500	340	457	91	53	
FCTE4 50-200/07	50	50	348	230	60	185	125	155	360	695	440	488	110	102	
FCTE4 50-200/11	50	50	348	230	60	185	125	176	360	695	440	506	110	110	
FCTE4 50-250/15	50	50	348	230	60	185	125	176	360	695	440	506	110	116	
FCTE4 50-250/22	50	50	348	230	60	185	125	193	360	695	440	532	110	122	
FCTE4 65-125/03	65	65	297	185	55	125	108	140	310	593	340	442	96	75	
FCTE4 65-125/05	65	65	297	185	55	125	108	155	310	593	340	474	96	83	
FCTE4 65-160/07	65	65	297	185	55	125	108	155	310	593	340	474	96	91	
FCTE4 65-160/11	65	65	297	185	55	125	108	176	310	593	340	492	96	95	
FCTE4 65-200/15	65	65	348	260	59	185	130	176	360	695	475	511	109	118	
FCTE4 65-250/22	65	65	348	260	59	185	130	193	360	695	475	537	109	134	
FCTE4 65-250/30	65	65	348	260	59	185	130	193	360	695	475	537	109	138	
FCTE4 80-125/07	80	80	304	210	70	110	141	155	320	607	400	513	106	98	
FCTE4 80-125/11	80	80	304	210	70	110	141	176	320	607	400	531	106	104	
FCTE4 80-200/15	80	80	368	280	80	140	157	176	380	722	500	538	112	141	
FCTE4 80-200/22	80	80	368	280	80	140	157	193	380	722	500	564	112	147	
FCTE4 80-200/30	80	80	368	280	80	140	157	193	380	722	500	564	112	155	
FCTE4 80-250/40	80	80	368	280	80	140	157	220	380	722	500	587	112	185	
FCTE4 80-250/55	80	80	368	280	80	140	157	257	380	722	500	623	112	203	
FCTE4 100-160/15	100	100	340	270	72	150	175	176	360	670	500	557	118	134	
FCTE4 100-200/22	100	100	408	310	80	150	180	193	410	798	550	587	128	183	
FCTE4 100-200/30	100	100	408	310	80	150	180	193	410	798	550	587	128	187	
FCTE4 100-250/40	100	100	408	310	80	150	180	220	410	798	550	610	128	213	
FCTE4 100-250/55	100	100	408	310	80	150	180	257	410	798	550	646	128	227	
FCTE4 100-250/75	100	100	408	310	80	150	180	257	410	798	550	646	128	259	

fc_fcte4-4p50_a_td

**СЕРИЯ FCTS
РАЗМЕРЫ И ВЕС**

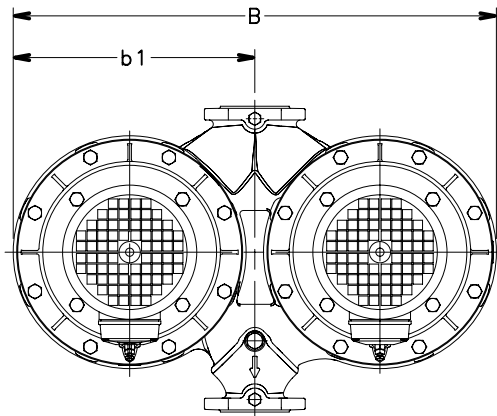
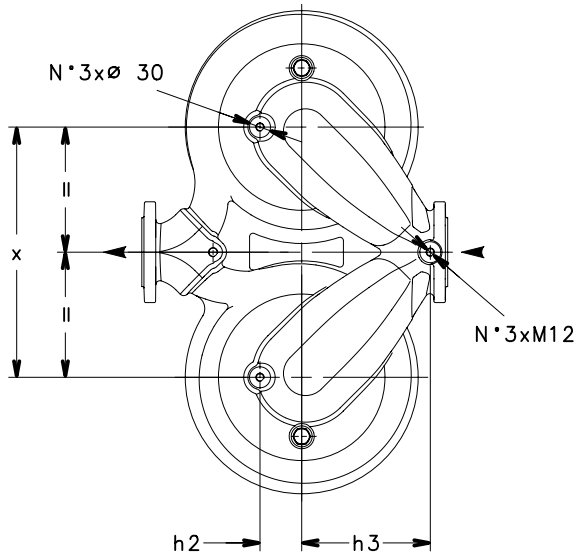
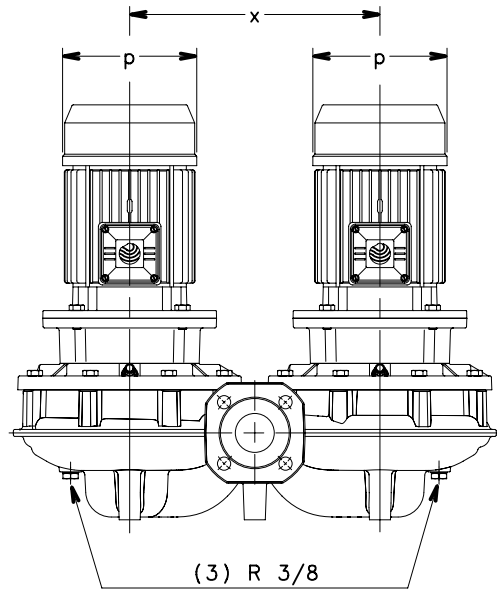
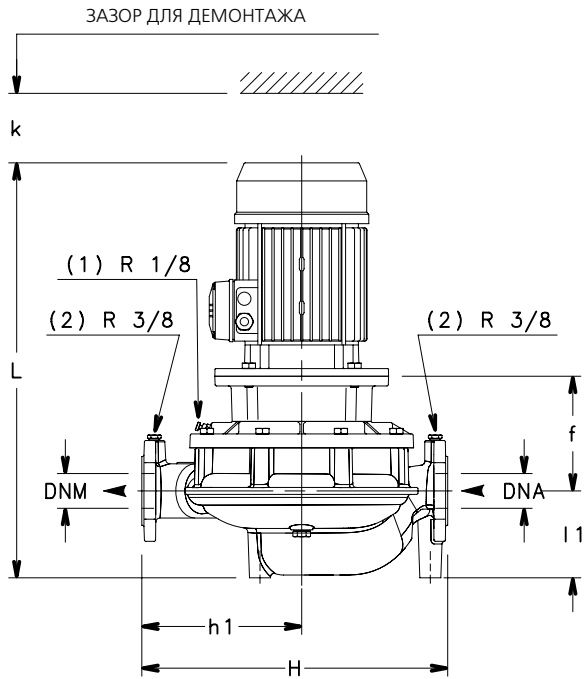


СЕРИЯ FCTS РАЗМЕРЫ И ВЕС

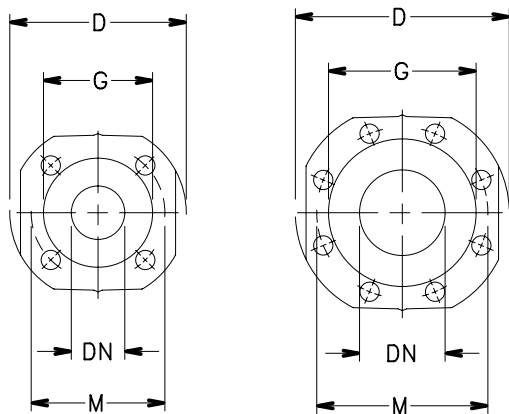
ТИП НАСОСА	РАЗМЕРЫ (мм)														ВЕС кг
	DNA	DNM	b1	f	h1	h2	h3	l1	p	x	B	H	L	k	
FCTS 40-125/07	40	40	245	155	170	50	120	89	140	250	490	320	470	90	58
FCTS 40-125/11	40	40	245	155	170	50	120	89	155	250	490	320	507	90	60
FCTS 40-160/15	40	40	245	155	170	50	120	89	155	250	490	320	507	90	62
FCTS 40-160/22	40	40	245	155	170	50	120	89	155	250	490	320	507	90	66
FCTS 40-200/30	40	40	348	165	220	50	190	97	176	360	695	440	565	101	125
FCTS 40-200/40	40	40	348	165	220	50	190	97	193	360	695	440	569	101	135
FCTS 40-200/55	40	40	348	192	220	50	190	97	220	360	695	440	663	101	165
FCTS 40-250/75	40	40	348	192	220	50	190	97	220	360	695	440	663	101	177
FCTS 40-250/110	40	40	348	222	220	50	190	97	257	360	695	440	746	101	225
FCTS 50-125/11	50	50	250	157	180	55	130	92	155	260	500	340	512	91	63
FCTS 50-125/15	50	50	250	157	180	55	130	92	155	260	500	340	512	91	67
FCTS 50-160/22	50	50	250	157	180	55	130	92	155	260	500	340	512	91	83
FCTS 50-160/30	50	50	250	167	180	55	130	92	176	260	500	340	562	91	87
FCTS 50-160/40	50	50	250	167	180	55	130	92	193	260	500	340	566	91	99
FCTS50-200/55	50	50	348	192	230	60	185	125	220	360	695	440	691	110	172
FCTS 50-200/75	50	50	348	192	230	60	185	125	220	360	695	440	691	110	182
FCTS 50-250/110A	50	50	348	222	230	60	185	125	257	360	695	440	774	110	216
FCTS 50-250/110	50	50	348	222	230	60	185	125	257	360	695	440	774	110	216
FCTS 50-250/150	50	50	348	222	230	60	185	125	310	360	695	440	835	110	236
FCTS 65-125/22	65	65	297	158	185	55	125	108	155	310	593	340	529	96	127
FCTS 65-125/30	65	65	297	168	185	55	125	108	176	310	593	340	579	96	115
FCTS 65-125/40	65	65	297	168	185	55	125	108	193	310	593	340	583	96	123
FCTS 65-160/55	65	65	297	195	185	55	125	108	220	310	593	340	677	96	153
FCTS 65-160/75	65	65	297	195	185	55	125	108	220	310	593	340	677	96	159
FCTS 65-200/110A	65	65	348	222	260	59	185	130	257	360	695	475	779	109	248
FCTS 65-200/110	65	65	348	222	260	59	185	130	257	360	695	475	779	109	248
FCTS 65-250/150	65	65	348	222	260	59	185	130	310	360	695	475	840	109	250
FCTS 65-250/185	65	65	348	222	260	59	185	130	310	360	695	475	884	109	272
FCTS 65-250/220	65	65	348	222	260	59	185	130	310	360	695	475	884	109	288
FCTS 80-125/30	80	80	304	174	210	70	110	141	176	320	607	400	618	106	154
FCTS 80-125/40	80	80	304	174	210	70	110	141	193	320	607	400	622	106	154
FCTS 80-125/55	80	80	304	201	210	70	110	141	220	320	607	400	716	106	164
FCTS 80-160/75	80	80	304	201	210	70	110	141	220	320	607	400	716	106	172
FCTS 80-200/110	80	80	368	222	280	80	140	157	257	380	722	500	806	112	241
FCTS 80-200/150	80	80	368	222	280	80	140	157	310	380	722	500	867	112	261
FCTS 80-200/185	80	80	368	222	280	80	140	157	310	380	722	500	911	112	289
FCTS 80-200/220	80	80	368	222	280	80	140	157	310	380	722	500	911	112	311
FCTS 100-160/110	100	100	340	223	270	72	150	175	257	360	670	500	825	118	258
FCTS 100-200/185	100	100	408	222	310	80	150	180	310	410	798	550	934	128	384
FCTS 100-200/220	100	100	408	222	310	80	150	180	310	410	798	550	934	128	403

fc_fcts-2p50_a_td

**СЕРИЯ FCTS4
РАЗМЕРЫ И ВЕС**



- (1) ВОЗДУХОСПУСКНОЙ КЛАПАН
- (2) КОННЕКТОР МАНОМЕТРА ДАВЛЕНИЯ
- (3) СЛИВ



ФЛАНЦЫ НАСОСА

DN	D	M	G	ОТВЕРСТИЯ		ТОЛЩИНА MAX.
				№	D I A.	
40	150	110	88	4	18	18
50	165	125	102	4	18	20
65	185	145	122	4	18	20
80	200	160	138	8	18	22
100	220	180	158	8	18	22

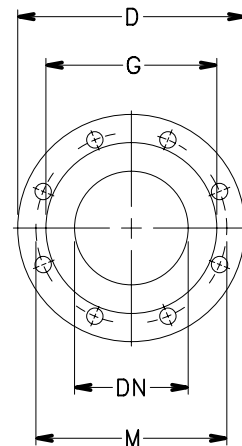
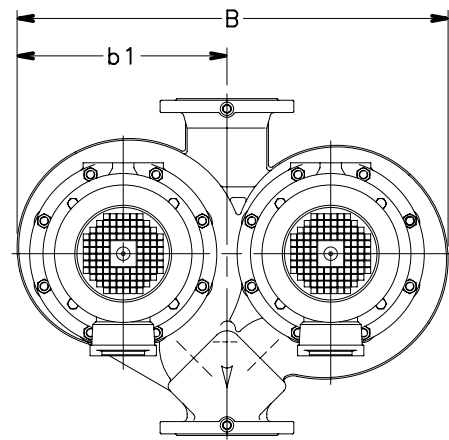
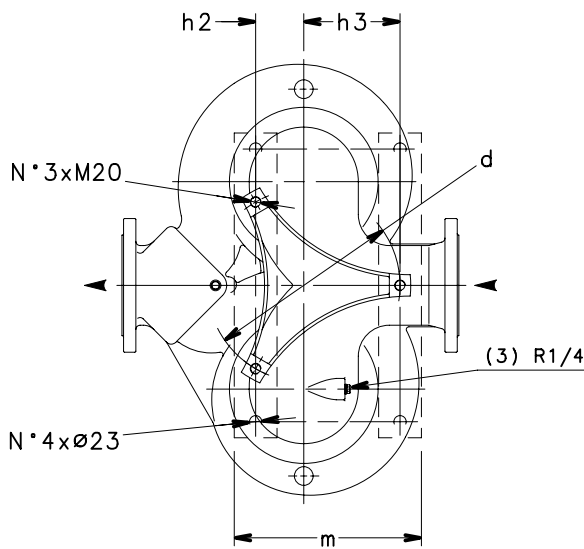
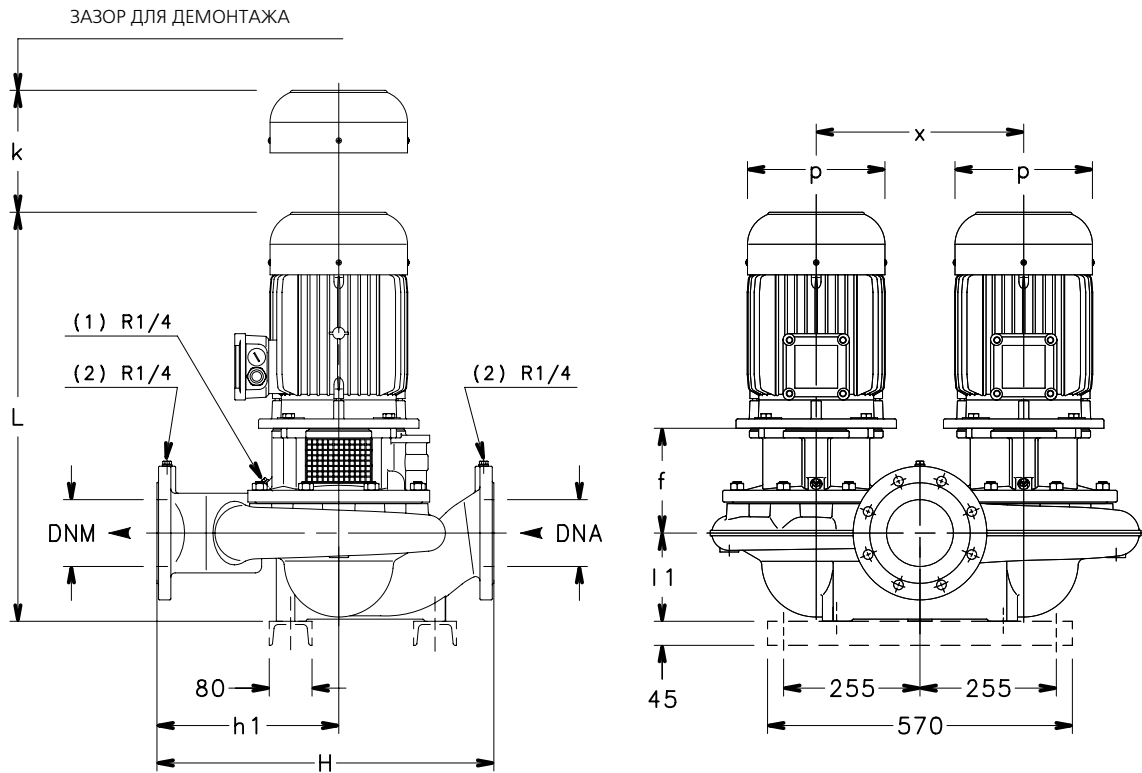
05254_A_DD

СЕРИЯ FCTS4 РАЗМЕРЫ И ВЕС

ТИП НАСОСА	РАЗМЕРЫ (мм)														ВЕС кг
	DNA	DNM	b1	f	h1	h2	h3	l1	p	x	B	H max	L	k	
FCTS4 40-200/05	40	40	348	155	220	50	190	97	155	360	695	440	515	101	107
FCTS4 40-200/07	40	40	348	155	220	50	190	97	155	360	695	440	515	101	113
FCTS4 40-250/11	40	40	348	155	220	50	190	97	176	360	695	440	533	101	117
FCTS4 40-250/15	40	40	348	155	220	50	190	97	176	360	695	440	533	101	121
FCTS4 50-200/07	50	50	348	155	230	60	185	125	155	360	695	440	543	110	120
FCTS4 50-200/11	50	50	348	155	230	60	185	125	176	360	695	440	561	110	128
FCTS4 50-250/15	50	50	348	155	230	60	185	125	176	360	695	440	561	110	130
FCTS4 50-250/22	50	50	348	165	230	60	185	125	193	360	695	440	597	110	134
FCTS4 65-160/07	65	65	297	158	185	55	125	108	155	310	593	340	529	96	95
FCTS4 65-160/11	65	65	297	158	185	55	125	108	176	310	593	340	547	96	97
FCTS4 65-200/15	65	65	348	155	260	59	185	130	176	360	695	475	566	109	124
FCTS4 65-250/22	65	65	348	165	260	59	185	130	193	360	695	475	602	109	142
FCTS4 65-250/30	65	65	348	165	260	59	185	130	193	360	695	475	602	109	148
FCTS4 80-125/07	80	80	304	164	210	70	110	141	155	320	607	400	568	106	106
FCTS4 80-125/11	80	80	304	164	210	70	110	141	176	320	607	400	586	106	118
FCTS4 80-200/15	80	80	368	155	280	80	140	157	176	380	722	500	593	112	163
FCTS4 80-200/22	80	80	368	165	280	80	140	157	193	380	722	500	629	112	163
FCTS4 80-200/30	80	80	368	165	280	80	140	157	193	380	722	500	629	112	167
FCTS4 80-250/40	80	80	368	165	280	80	140	157	220	380	722	500	652	112	201
FCTS4 80-250/55	80	80	368	192	280	80	140	157	257	380	722	500	715	112	211
FCTS4 100-160/15	100	100	340	156	270	72	150	175	176	360	670	500	612	118	142
FCTS4 100-200/22	100	100	408	165	310	80	150	180	193	410	798	550	652	128	155
FCTS4 100-200/30	100	100	408	165	310	80	150	180	193	410	798	550	652	128	161
FCTS4 100-250/40	100	100	408	165	310	80	150	180	220	410	798	550	675	128	243
FCTS4 100-250/55	100	100	408	192	310	80	150	180	257	410	798	550	738	128	249
FCTS4 100-250/75	100	100	408	192	310	80	150	180	257	410	798	550	776	128	271

fc_fcts4-4p50_b_td

**СЕРИЯ FCTS4 (125-150)
РАЗМЕРЫ И ВЕС**



- (1) ВОЗДУХОСПУСКНОЙ КЛАПАН
- (2) КОННЕКТОР МАНОМЕТРА ДАВЛЕНИЯ
- (3) СЛИВ

ФЛАНЦЫ НАСОСА

DN	D	M	G	ОТВЕРСТИЯ		ТОЛЩИНА MAX.
				Nº	DIA.	
125	250	210	188	8	18	26
150	285	240	212	8	23	26

05255_A_DD

СЕРИЯ FCTS4 (125-150) РАЗМЕРЫ И ВЕС

ТИП НАСОСА	РАЗМЕРЫ (мм)													B				H	L	k	BEC кг
	DNA	DNM	b1	d	f	h ₁	h ₂	h ₃	l ₁	m	p	x									
FCTS4 125-160/30	125	125	422	360	196	350	90	180	175	350	193	386	800	630	678	143	236				
FCTS4 125-200/40	125	125	368	360	196	330	90	180	160	350	220	349	716	620	686	153	212				
FCTS4 125-200/55	125	125	368	360	196	330	90	180	160	350	257	349	716	620	722	153	256				
FCTS4 125-250/75	125	125	412	360	196	340	90	180	165	350	257	388	805	630	765	150	299				
FCTS4 125-250/110	125	125	412	360	226	340	90	180	165	350	314	388	805	630	929	150	351				
FCTS4 150-200/55	150	150	471	460	211	400	115	230	175	425	257	440	900	720	752	160	318				
FCTS4 150-200/75	150	150	471	460	211	400	115	230	175	425	257	440	900	720	790	160	324				
FCTS4 150-250/110	150	150	498	460	226	405	115	230	200	425	314	466	963	755	964	158	430				
FCTS4 150-250/150	150	150	498	460	226	405	115	230	200	425	314	466	963	755	964	158	458				
FCTS4 150-250/185	150	150	498	460	226	405	115	230	200	425	314	466	963	755	964	158	482				

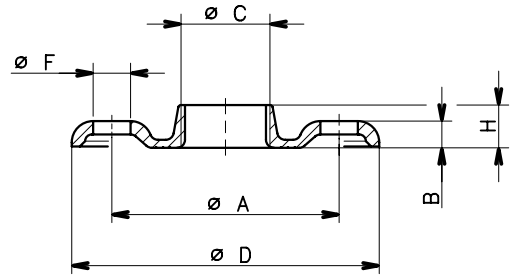
lmz_fcts4-4p50_b_td

ПРИНАДЛЕЖНОСТИ

**СЕРИЯ FC-FCT
КРУГЛЫЙ РЕЗЬБОВОЙ ОТВЕТНЫЙ ФЛАНЕЦ В СООТВЕТСТВИИ СО СТАНДАРТОМ EN 1092-1**

DN	ø C	РАЗМЕРЫ (мм)				ОТВЕРСТИЯ		
		ø A	B	ø D	H	ø F	N	PN
40	Rp 1 1/2	110	14	150	19	18	4	16
50	Rp 2	125	16	165	24	18	4	16
65	Rp 2 1/2	145	16	185	23	18	4	16
80	Rp 3	160	17	200	27	18	8	16
100	Rp 4	180	18	220	31	18	8	16

fc-fct-ctf-tonde-f_a_td

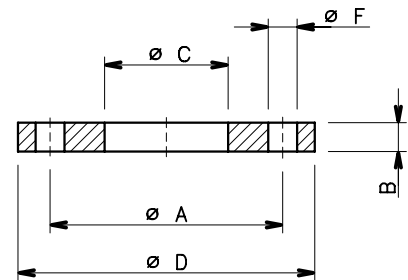


04430_B_DD

**СЕРИЯ FC-FCT
КРУГЛЫЙ СВАРНОЙ ОТВЕТНЫЙ ФЛАНЕЦ В СООТВЕТСТВИИ СО СТАНДАРТОМ EN 1092-1**

DN	ø C	РАЗМЕРЫ (мм)				ОТВЕРСТИЯ		
		ø A	B	ø D	ø F	N	PN	
65	77	145	18	185	18	4	16	
80	90	160	20	200	18	8	16	
100	115,5	180	22	220	18	8	16	
125	141,5	210	22	250	18	8	16	
150	170,5	240	24	285	22	8	16	

fc-fct-ctf-tonde-s_a_td

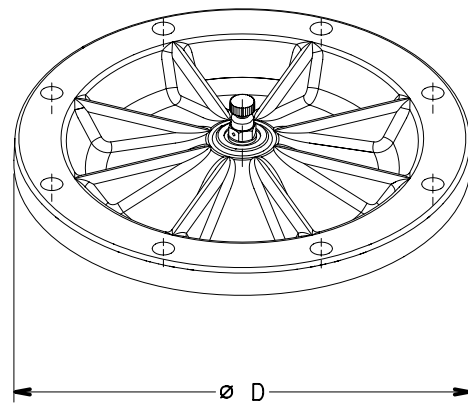


04431_A_DD

**СЕРИЯ FCT
НАБОР "ГЛУХИХ" ФЛАНЦЕВ**

НАБОР ФЛАНЦЕВ		
ТИП НАСОСА	КОД	ø D
FCT40-125 / FCT40-160	109393750	225
FCT50-125 / FCT50-160		
FCT65-125 / FCT65-160	109393760	274
FCT80-125 / FCT80-160		
FCT100-160	109393770	322
FCT40-200 / FCT40-250		
FCT50-200 / FCT50-250		
FCT65-200 / FCT65-250		
FCT80-200 / FCT80-250		
FCT100-200 / FCT100-250	109393800	280
FCT125-160 / FCT125-200		
FCT150-200	109393810	305
FCT125-250 / FCT150-250	109393820	350

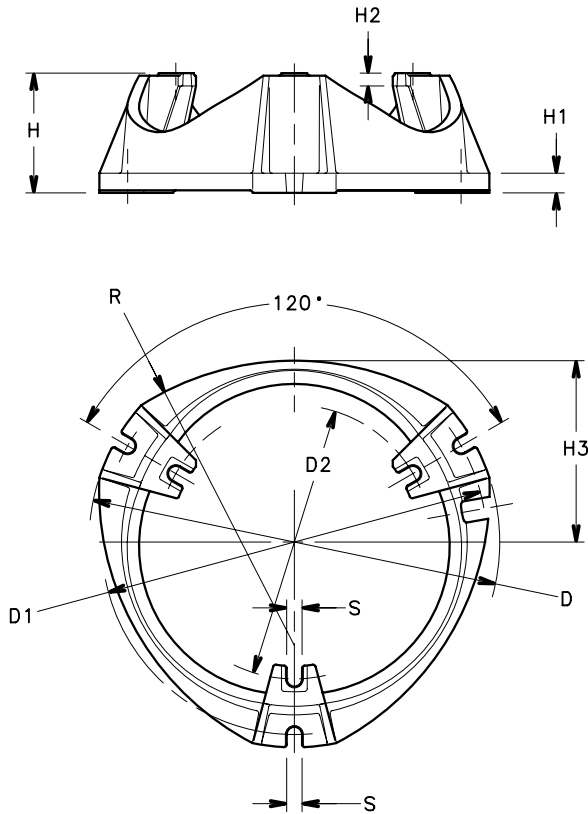
fct-flangia-cieca_a_td



05262_A_DD

**СЕРИЯ FC
МОНТАЖНАЯ ПЛИТА**

04803B_A_DD

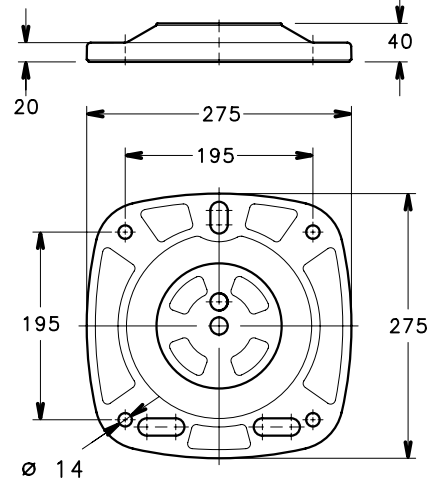


**СЕРИЯ FC (125-150)
КОМПЛЕКТ МОНТАЖНОЙ ПЛИТЫ**

ТИП НАСОСА	РАЗМЕРЫ (мм)									
	R	D	D1	D2	H	H1	H2	H3	S	
FCS4 125-160, 125-200	273	410	384	274	120	20	14	183	14	
FCS4 125-250, 125-315, 150-200, 150-250	333	480	450	320	140	23	15	212	18	

fc_base-vo_c_td

04803_A_DD

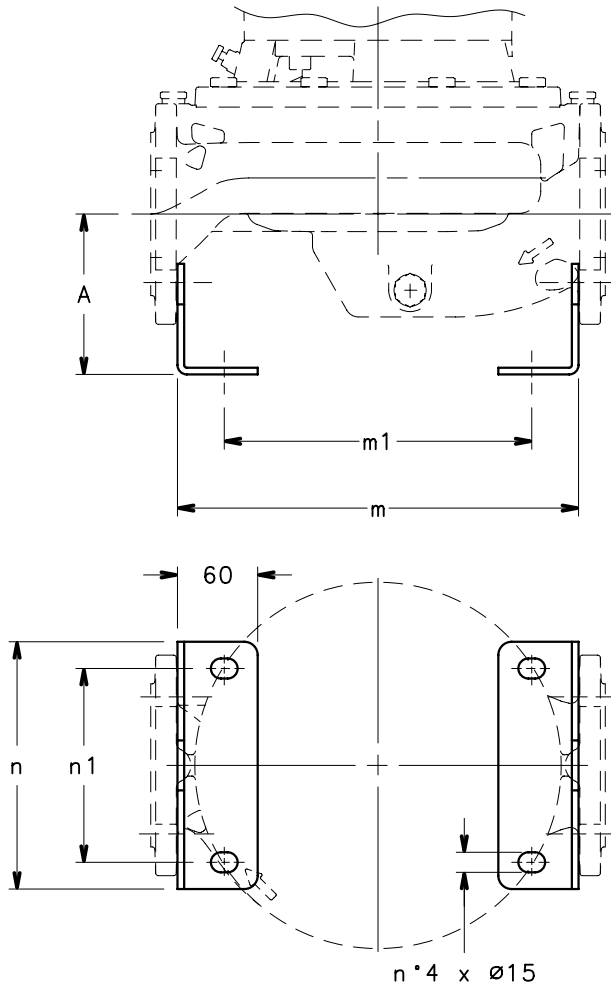


**СЕРИЯ FC (40-100)
КОМПЛЕКТ МОНТАЖНОЙ ПЛИТЫ**

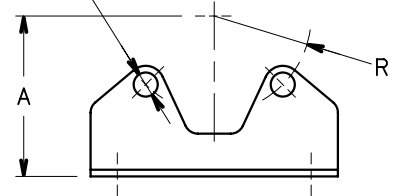
ТИП НАСОСА
FCE-FCS 40-200, 40-250
FCE-FCS 50-200, 50-250
FCE-FCS 65-200, 65-250
FCE-FCS 80-200, 80-250
FCE-FCS 100-200, 100-250

fc_base-lw_c_td

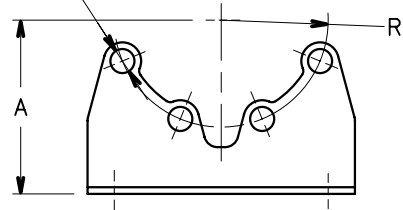
**КРОНШТЕЙНЫ
ДЛЯ СЕРИИ FC**



н*2 а 90° x Ø18 ФОРМА А



н*4 а 45° x Ø18 ФОРМА В



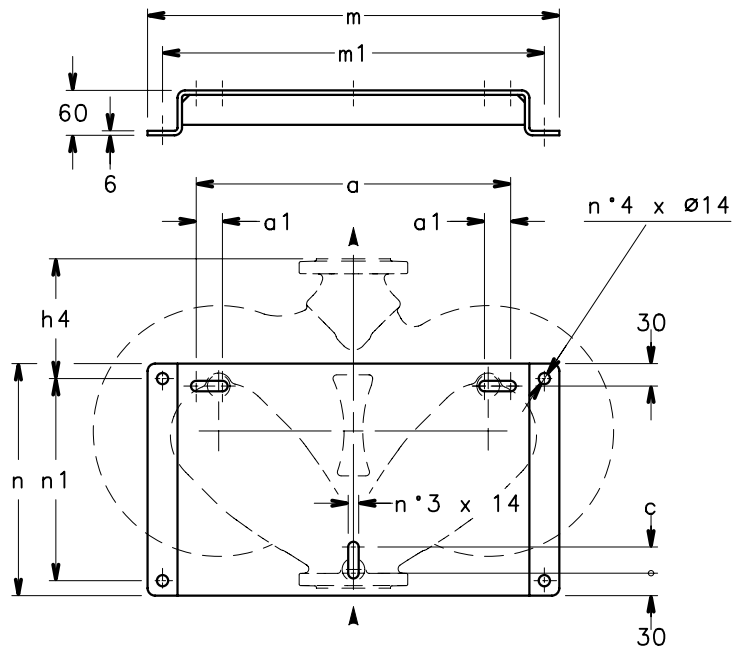
**ОПОРА ДЛЯ СЕРИИ
FC (40-100)**

ТИП НАСОСА		ФОРМА	РАЗМЕРЫ (мм)				
			A	m	m1	n	n1
FCE 40-125 / FCE 40-160	FCE4 40-125 / FCE4 40-160	A	100	284	210	150	110
FCS 40-125 / FCS 40-160	FCS4 40-125 / FCS4 40-160						
FCE 40-200 / FCE 40-250	FCE4 40-200 / FCE4 40-250	A	100	404	330	150	110
FCS 40-200 / FCS 40-250	FCS4 40-200 / FCS4 40-250						
FCE 50-125 / FCE 50-160	FCE4 50-125 / FCE4 50-160	A	110	300	230	165	125
FCS 50-125 / FCS 50-160	FCS4 50-125 / FCS4 50-160						
FCE 50-200 / FCE 50-250	FCE4 50-200 / FCE4 50-250	A	110	400	330	165	125
FCS 50-200 / FCS 50-250	FCS4 50-200 / FCS4 50-250						
FCE 65-125 / FCE 65-160	FCE4 65-125 / FCE4 65-160	A	120	300	230	185	145
FCS 65-125 / FCS 65-160	FCS4 65-160						
FCE 65-200 / FCE 65-250	FCE4 65-200 / FCE4 65-250	A	120	435	365	185	145
FCS 65-200 / FCS 65-250	FCS4 65-200 / FCS4 65-250						
FCE 80-125 / FCE 80-160	FCE4 80-125	B	130	316	250	200	160
FCS 80-125 / FCS 80-160	FCS4 80-125						
FCE 80-200	FCE4 80-200 / FCE4 80-250	B	130	456	390	200	160
FCS 80-200	FCS4 80-200 / FCS4 80-250						
FCE 100-160	FCE4 100-160	B	140	402	330	220	180
FCS 100-160	FCS4 100-160						
FCE 100-200	FCE4 100-200 / FCE4 100-250	B	140	502	430	220	180
FCS 100-200	FCS4 100-200 / FCS4 100-250						

fc_staffe_a_td

04855_A_DD

**СЕРИЯ FCT (40-100)
КОМПЛЕКТ ДЛЯ МОНТАЖНОЙ ПЛИТЫ**

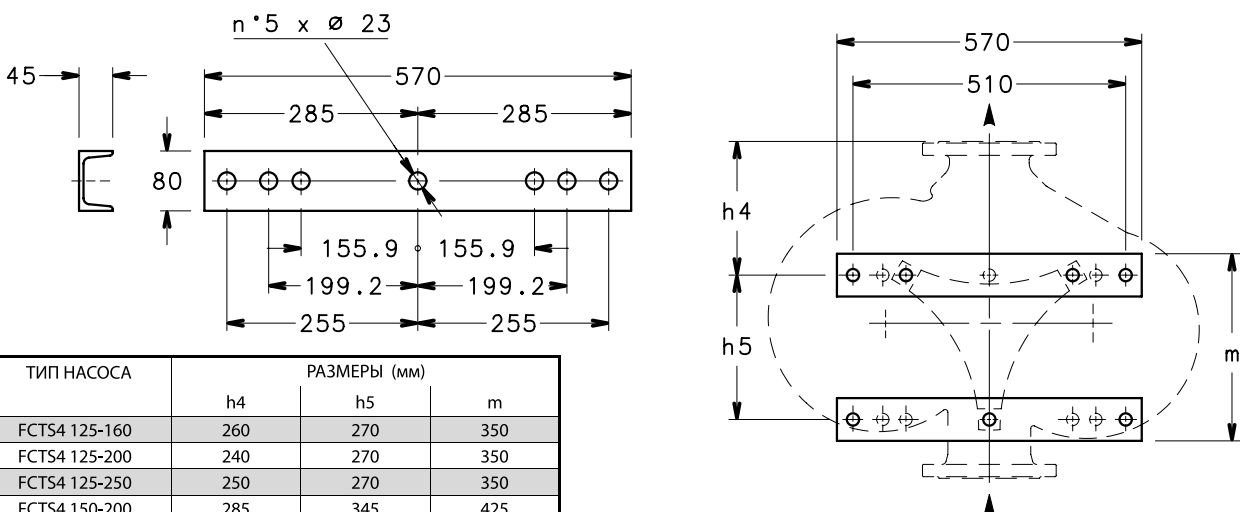


ТИП НАСОСА	РАЗМЕРЫ (мм)							
	a	a1	c	h4	m	m1	n	n1
40-125 / 40-160	330	45	25	110	460	420	250	210
50-125 / 50-160	330	45	25	115	460	420	250	210
65-125 / 65-160	330	45	25	120	460	420	250	210
80-125 / 80-160	330	45	25	130	460	420	250	210
100-160	420	35	35	188	550	510	310	270
40-200 / 40-250	420	35	35	160	550	510	310	270
50-200 / 50-250	420	35	35	160	550	510	310	270
65-200 / 65-250	420	35	35	191	550	510	310	270
80-200 / 80-250	420	35	35	190	550	510	310	270
100-200 / 100-250	420	35	35	220	550	510	310	270

fct-piede_a_td

05260_A_DD

**СЕРИЯ FCT (125-150)
КОМПЛЕКТ ДЛЯ МОНТАЖНОЙ ПЛИТЫ**



ТИП НАСОСА	РАЗМЕРЫ (мм)		
	h4	h5	m
FCTS4 125-160	260	270	350
FCTS4 125-200	240	270	350
FCTS4 125-250	250	270	350
FCTS4 150-200	285	345	425
FCTS4 150-250	290	345	425

lmz-fcts4-piede_b_td

05261_A_DD

ТЕХНИЧЕСКОЕ ПРИЛОЖЕНИЕ

**СЕРИЯ FC, FCT
ПРИМЕНЕНИЕ ЭЛЕКТРОНАСОСОВ:****ОТОПЛЕНИЕ, ВЕНТИЛЯЦИЯ
И КОНДИЦИОНИРОВАНИЕ ВОЗДУХА:**

Возврат конденсата
Воздухоочистительные установки
Рециркуляция воды
Градирни
Системы охлаждения
Температурный контроль
Индукционный нагрев
Теплообменники
Насосные станции

ГРАФИКА:

Промывка пленки
Охлаждение прессов

СЕЛЬСКОЕ ХОЗЯЙСТВО:

Полив
Теплицы
Хлопкоувлажнители

ПРАЧЕЧНЫЕ:

Промышленное мытье

NPSH

Минимальные рабочие значения, которые могут быть достигнуты на всасе приводной части насоса должны быть ограничены во избежание начала кавитации.

Кавитация - это процесс образования пузырьков наполненных парами жидкости, а также газами выделяющимися из жидкости в результате чего давление в данном месте снижается до критического значения, равно или ниже давления насыщенных паров жидкости.

Пузырьки, наполненные парами и газами выделившимися из жидкости, перемещаются вместе с потоком и, при достижении области более высокого давления разрушаются и создают волну гидравлического удара, передаваемую к стенкам, которые подвергаются циклу напряжений, постепенно поддаваясь пластической деформации вследствие износа (кавитационная эрозия).

Данное явление сопровождается характерным "металлическим" шумом, который возникает от удара о стены трубы и называется начальной кавитацией.

Разрушение по причине кавитации может быть усилено электрохимической коррозией, местный перегрев в результате пластической деформации стен. Материалы, которые обеспечивают самое высокое сопротивление перегреву и коррозии, сделаны из высоколегированной стали, в особых случаях из аустенитной стали. Начальная кавитация может быть определена, обратившись к технической литературе, путем расчета NPSH во всасывающем трубопроводе (высота столба жидкости над всасывающим патрубком насоса). NPSH обозначает общую энергию (выраженную в метрах), которую жидкость имеет на всасе насоса.

Определить статический напор h_z , при котором оборудование можно установить в безопасном режиме, можно с помощью следующей формулы:

$$h_p + h_z \geq (NPSHr + 0.5) + h_f + h_{pv} \quad (1)$$

где:

h_p – это абсолютное давление применяемое для жидкостей со свободной поверхностью в приемном резервуаре, выраженное в м водяного столба; h_p - это отношение между барометрическим давлением и плотностью жидкости .

h_z – высота всасывания между осью насоса и минимальным уровнем свободной поверхности жидкости в приемном резервуаре, выражаемое в м.; h_z отрицательный, когда уровень ниже, чем ось насоса.

h_f – гидравлическое сопротивление во всасывающей трубе и запорной арматуре, такой как: отводы, обратный клапан, задвижка, колени, и т.д.

h_{pv} – давление насыщенных паров жидкости при рабочей температуре, выражаемое в м. водяного столба. h_{pv} это отношение между P_v давлением насыщенных паров и плотностью (удельной массой) жидкости.

0.5 – коэффициент запаса

Максимальный допустимый напор на всасе для установки зависит от значения атмосферного давления (т.е. высота над уровнем моря, на которой устанавливается насос) и от температуры жидкости.

Чтобы помочь пользователю с температурой воды (4°C) и высотой над уровнем моря, нижеприведенные таблицы показывают падение в гидравлическом напоре в зависимости от высоты над уровнем моря, и потери на всасывании в зависимости от температуры.

Температура воды (°C)	20	40	60	80	90	110	120
Потери на всасе (м)	0,2	0,7	2,0	5,0	7,4	15,4	21,5

Отметка над уровнем моря (м)	500	1000	1500	2000	2500	3000
Потери на всасе (м)	0,55	1,1	1,65	2,2	2,75	3,3

Значение потерь потока показаны в таблицах на страницах 121-122 в данном каталоге. Для того, чтобы уменьшить до минимума, особенно в случаях большой высоты всасывания (более 4-5 м) либо в рабочих пределах с большим расходом, мы рекомендуем использовать всасывающую трубу с диаметром больше, чем диаметр всасывающего патрубка насоса. Хорошим решением всегда будет расположение насоса как можно ближе к жидкости, которую нужно перекачать.

Выполните следующий подсчет:

Жидкость: вода при ~ 15°C $\gamma = 1 \text{ кг/дм}^3$

Требуемый расход: 30 м³/час

Требуемая высота напора: 43 м.

Высота всасывания: 3.5 м.

Выбор - насос FHE 40-200/75, у которого требуемое значение NPSH, при 30 м³/час, 2.5 м.

Для воды при 15°C:

$h_p = P_a/\gamma = 10,33\text{м}$, $h_{pv} = P_v/\gamma = 0,174\text{ м}$ (0.01701 бар).

Сопротивление потока H_f во всасывающей трубе с учетом приемлемого клапана ~ 1.2 м.

Подставляя параметры в формулу 1 числовые значения, мы получаем:

$10,33 + (-3,5) > (2,5 + 0,5) + 1,2 + 0,17$
откуда следует: $6.8 > 4.4$

Таким образом, неравенство проверено.

**ТАБЛИЦА ps ДАВЛЕНИЕ ПАРООБРАЗОВАНИЯ ЖИДКОСТИ
И ρ ПЛОТНОСТЬ ВОДЫ**

t °C	T K	ps bar	ρ kg/dm ³
0	273,15	0,00611	0,9998
1	274,15	0,00657	0,9999
2	275,15	0,00706	0,9999
3	276,15	0,00758	0,9999
4	277,15	0,00813	1,0000
5	278,15	0,00872	1,0000
6	279,15	0,00935	1,0000
7	280,15	0,01001	0,9999
8	281,15	0,01072	0,9999
9	282,15	0,01147	0,9998
10	283,15	0,01227	0,9997
11	284,15	0,01312	0,9997
12	285,15	0,01401	0,9996
13	286,15	0,01497	0,9994
14	287,15	0,01597	0,9993
15	288,15	0,01704	0,9992
16	289,15	0,01817	0,9990
17	290,15	0,01936	0,9988
18	291,15	0,02062	0,9987
19	292,15	0,02196	0,9985
20	293,15	0,02337	0,9983
21	294,15	0,2485	0,9981
22	295,15	0,02642	0,9978
23	296,15	0,02808	0,9976
24	297,15	0,02982	0,9974
25	298,15	0,03166	0,9971
26	299,15	0,03360	0,9968
27	300,15	0,03564	0,9966
28	301,15	0,03778	0,9963
29	302,15	0,04004	0,9960
30	303,15	0,04241	0,9957
31	304,15	0,04491	0,9954
32	305,15	0,04753	0,9951
33	306,15	0,05029	0,9947
34	307,15	0,05318	0,9944
35	308,15	0,05622	0,9940
36	309,15	0,05940	0,9937
37	310,15	0,06274	0,9933
38	311,15	0,06624	0,9930
39	312,15	0,06991	0,9927
40	313,15	0,07375	0,9923
41	314,15	0,07777	0,9919
42	315,15	0,08198	0,9915
43	316,15	0,09639	0,9911
44	317,15	0,09100	0,9907
45	318,15	0,09582	0,9902
46	319,15	0,10086	0,9898
47	320,15	0,10612	0,9894
48	321,15	0,11162	0,9889
49	322,15	0,11736	0,9884
50	323,15	0,12335	0,9880
51	324,15	0,12961	0,9876
52	325,15	0,13613	0,9871
53	326,15	0,14293	0,9862
54	327,15	0,15002	0,9862
55	328,15	0,15741	0,9857


t °C	T K	ps bar	ρ kg/dm ³
56	329,15	0,16511	0,9852
57	330,15	0,17313	0,9846
58	331,15	0,18147	0,9842
59	332,15	0,19016	0,9837
60	333,15	0,19920	0,9232
61	334,15	0,2086	0,9826
62	335,15	0,2184	0,9821
63	336,15	0,2286	0,9816
64	337,15	0,2391	0,9811
65	338,15	0,2501	0,9805
66	339,15	0,2615	0,9799
67	340,15	0,2733	0,9793
68	341,15	0,2856	0,9788
69	342,15	0,2984	0,9782
70	343,15	0,3116	0,9777
71	344,15	0,3253	0,9770
72	345,15	0,3396	0,9765
73	346,15	0,3543	0,9760
74	347,15	0,3696	0,9753
75	348,15	0,3855	0,9748
76	349,15	0,4019	0,9741
77	350,15	0,4189	0,9735
78	351,15	0,4365	0,9729
79	352,15	0,4547	0,9723
80	353,15	0,4736	0,9716
81	354,15	0,4931	0,9710
82	355,15	0,5133	0,9704
83	356,15	0,5342	0,9697
84	357,15	0,5557	0,9691
85	358,15	0,5780	0,9684
86	359,15	0,6011	0,9678
87	360,15	0,6249	0,9671
88	361,15	0,6495	0,9665
89	362,15	0,6749	0,9658
90	363,15	0,7011	0,9652
91	364,15	0,7281	0,9644
92	365,15	0,7561	0,9638
93	366,15	0,7849	0,9630
94	367,15	0,8146	0,9624
95	368,15	0,8453	0,9616
96	369,15	0,8769	0,9610
97	370,15	0,9094	0,9602
98	371,15	0,9430	0,9596
99	372,15	0,9776	0,9586
100	373,15	1,0133	0,9581
102	375,15	1,0878	0,9567
104	377,15	1,1668	0,9552
106	379,15	1,2504	0,9537
108	381,15	1,3390	0,9522
110	383,15	1,4327	0,9507
112	385,15	1,5316	0,9491
114	387,15	1,6362	0,9476
116	389,15	1,7465	0,9460
118	391,15	1,8628	0,9445
120	393,15	1,9854	0,9429

t °C	T K	ps bar	ρ kg/dm ³
122	395,15	2,1145	0,9412
124	397,15	2,2504	0,9396
126	399,15	2,3933	0,9379
128	401,15	2,5435	0,9362
130	403,15	2,7013	0,9346
132	405,15	2,8670	0,9328
134	407,15	3,041	0,9311
136	409,15	3,223	0,9294
138	411,15	3,414	0,9276
140	413,15	3,614	0,9258
145	418,15	4,155	0,9214
150	423,15	4,760	0,9168
155	428,15	5,433	0,9121
160	433,15	6,181	0,9073
165	438,15	7,008	0,9024
170	443,15	7,920	0,8973
175	448,15	8,924	0,8921
180	453,15	10,027	0,8869
185	458,15	11,233	0,8815
190	463,15	12,551	0,8760
195	468,15	13,987	0,8704
200	473,15	15,55	0,8647
205	478,15	17,243	0,8588
210	483,15	19,077	0,8528
215	488,15	21,060	0,8467
220	493,15	23,198	0,8403
225	498,15	25,501	0,8339
230	503,15	27,976	0,8273
235	508,15	30,632	0,8205
240	513,15	33,478	0,8136
245	518,15	36,523	0,8065
250	523,15	39,776	0,7992
255	528,15	43,246	0,7916
260	533,15	46,943	0,7839
265	538,15	50,877	0,7759
270	543,15	55,058	0,7678
275	548,15	59,496	0,7593
280	553,15	64,202	0,7505
285	558,15	69,186	0,7415
290	563,15	74,461	0,7321
295	568,15	80,037	0,7223
300	573,15	85,927	0,7122
305	578,15	92,144	0,7017
310	583,15	98,700	0,6906
315	588,15	105,61	0,6791
320	593,15	112,89	0,6669
325	598,15	120,56	0,6541
330	603,15	128,63	0,6404
340	613,15	146,05	0,6102
350	623,15	165,35	0,5743
360	633,15	186,75	0,5275
370	643,15	210,54	0,4518
374,15	647,30	221,2	0,3154

ГИДРАВЛИЧЕСКИЕ ПОТЕРИ ТАБЛИЦА ПОТЕРЬ ПОТОКА НА УЧАСТКЕ 100 М В НОВОМ И ПРЯМОМ ЧУГУННОМ ТРУБОПРОВОДЕ

РАСХОД		Номинальный диаметр в мм и дюймах																			
м³/ч	л/мин	15 ½"	20 ¾"	25 1"	32 1¼"	40 1½"	50 2"	65 2½"	80 3"	100 4"	125 5"	150 6"	175 7"	200 8"	250 10"	300 12"	350 14"	400 16"			
0,6	10	V	0,94	0,53	0,34	0,21															
		hr	11,8	2,82	1	0,25															
0,9	15	V	1,42	0,8	0,51	0,31															
		hr	25,1	6,04	2,16	0,55															
1,2	20	V	1,89	1,06	0,68	0,41	0,27														
		hr	43,1	10,4	3,72	0,95	0,31														
1,5	25	V	2,36	1,33	0,85	0,52	0,33														
		hr	64,5	15,8	5,68	1,47	0,47														
1,8	30	V	2,83	1,59	1,02	0,62	0,4														
		hr	92	22,3	8	2,09	0,66														
2,1	35	V	3,3	1,86	1,19	0,73	0,46	0,3													
		hr	123	29,8	10,8	2,81	0,89	0,31													
2,4	40	V	3,77	2,12	1,36	0,83	0,53	0,34													
		hr	164	38,2	13,8	3,65	1,15	0,4													
3	50	V	4,72	2,65	1,7	1,04	0,66	0,42													
		hr	246	58,2	21,5	5,6	1,75	0,61													
3,6	60	V	3,18	2,04	1,24	0,8	0,51														
		hr	82	30	8	2,48	0,86														
4,2	70	V	3,72	2,38	1,45	0,93	0,59														
		hr	110	40	10,8	3,33	1,14														
4,8	80	V	4,25	2,72	1,66	1,06	0,68														
		hr	141	51,5	13,9	4,3	1,46														
5,4	90	V	3,06	1,87	1,19	0,76	0,45														
		hr	64	17,5	5,4	1,82	0,46														
6	100	V	3,4	2,07	1,33	0,85	0,5														
		hr	79	21,4	6,6	2,22	0,56														
7,5	125	V	4,25	2,59	1,66	1,06	0,63														
		hr	120	33	10	3,4	0,86														
9	150	V	3,11	1,99	1,27	0,75	0,5														
		hr	47	14,2	4,74	1,21	0,43														
10,5	175	V	3,63	2,32	1,49	0,88	0,58														
		hr	63	19	6,3	1,63	0,57														
12	200	V	4,15	2,65	1,7	1,01	0,66														
		hr	82	24,5	8,1	2,1	0,74														
15	250	V	5,18	3,32	2,12	1,26	0,83	0,53													
		hr	126	37,5	12,3	3,2	1,12	0,36													
18	300	V	3,98	2,55	1,51	1	0,64														
		hr	53	17,3	4,5	1,58	0,51														
24	400	V	5,31	3,4	2,01	1,33	0,85														
		hr	92	29,5	7,8	2,7	0,89														
30	500	V	6,63	4,25	2,51	1,66	1,06	0,68													
		hr	140	44,8	12	4,13	1,36	0,48													
36	600	V	5,1	3,4	2,01	1,33	0,85														
		hr	63	16,9	5,8	1,93	0,68														
42	700	V	5,94	3,52	2,32	1,49	0,95														
		hr	84	22,6	7,8	2,6	0,9														
48	800	V	6,79	4,02	2,65	1,70	1,09	0,75													
		hr	108	29	10	3,35	1,16	0,43													
54	900	V	7,64	4,52	2,99	1,91	1,22	0,85													
		hr	134	36	12,5	4,2	1,45	0,54													
60	1000	V	5,03	3,32	2,12	1,36	0,94														
		hr	44,5	15,2	5,14	1,76	0,66														
75	1250	V	6,28	4,15	2,65	1,70	1,18	0,87													
		hr	68	23	7,9	2,68	1	0,48													
90	1500	V	7,54	4,98	3,18	2,04	1,42	1,04													
		hr	96	32,6	11,2	3,77	1,42	0,68													
105	1750	V	8,79	5,81	3,72	2,38	1,65	1,21	0,93												
		hr	129	43,5	15	5,04	1,9	0,45													
120	2000	V	6,63	4,25	2,72	1,89	1,39	1,06	0,68												
		hr	56	19,4	6,5	2,43	1,18	0,58	0,16												
150	2500	V	8,29	5,31	3,40	2,36	1,73	1,33	0,85												
		hr	85	30	9,8	3,75	1,79	0,89	0,25												
180	3000	V	9,95	6,37	4,08	2,83	2,08	1,59	1,02	0,71											
		hr	120	42	13,8	5,3	2,53	1,25	0,35	0,15											
300	5000	V	10,62	6,79	4,72	3,47	2,65	1,70	1,18	0,87	0,66										
		hr	124,9	41,3	16,74	7,81	4,03	1,34	0,54	0,25	0,13										
600	10000	V	13,59	9,44	6,93	5,31	3,4	2,36	1,73	1,33	0,85										
		hr	161	65	30,2	15,6	5,16	2,09	0,97	0,5											
1200	20000	V	6,79	4,72	3,47	2,65	1,70	1,18	0,87	0,66											
		hr	20,1	8,13	3,47	2,65	1,70	1,18	0,87	0,66											
1800	30000	V	7,7	5,2	4,0	3,0	2,2	1,6	1,2	0,9											
		hr	18,07	8,39	4,32	3,2	2,3	1,7	1,2	0,9											
3000	50000	V	11,8	8,67	6,63	5,03	3,6	2,6	1,9	1,4											
		hr	49,5	23	11,8	9,0	6,6	4,8	3,5	2,6											
4500	75000	V	17,7	13	9,9	7,4	5,3	3,9	2,8	2,1											
		hr	110,5	51,3	26,4	19,8	14,2	10,3	7,4	5,3											
6000	100000	V	17,33	13,27	9,9	7,4	5,3	3,9	2,8	2,1											
		hr	90,6	46,6	33,9	25,4	18,3	13,2	9,6	7,0											

ГИДРАВЛИЧЕСКИЕ ПОТЕРИ ТАБЛИЦА ПОТЕРЬ ПОТОКА В ИЗГИБАХ, КЛАПАНАХ И ЗАДВИЖКАХ

СКОРОСТЬ ПОТОКА м/сек	ОСТРОУГОЛЬНЫЕ КОЛЕНА					ГЛАДКИЕ КОЛЕНА					СТАНДАРТ- НЫЕ ЗАДВИЖКИ	ПРИЕМНЫЕ КЛАПАНА	ОБРАТНЫЕ КЛАПАНА
		$a = 30^\circ$	$a = 40^\circ$	$a = 60^\circ$	$a = 80^\circ$	$a = 90^\circ$	$\frac{d}{R} = 0,4$	$\frac{d}{R} = 0,6$	$\frac{d}{R} = 0,8$	$\frac{d}{R} = 1$			
0,10	0,03	0,04	0,05	0,07	0,08	0,007	0,008	0,01	0,0155	0,027	0,030	30	30
0,15	0,06	0,07	0,10	0,14	0,17	0,016	0,019	0,024	0,033	0,06	0,033	31	31
0,2	0,11	0,13	0,18	0,26	0,31	0,028	0,033	0,04	0,058	0,11	0,058	31	31
0,25	0,17	0,21	0,28	0,4	0,48	0,044	0,052	0,063	0,091	0,17	0,090	31	31
0,3	0,25	0,30	0,41	0,6	0,7	0,063	0,074	0,09	0,13	0,25	0,13	31	31
0,35	0,33	0,40	0,54	0,8	0,93	0,085	0,10	0,12	0,18	0,33	0,18	31	31
0,4	0,43	0,52	0,71	1,0	1,2	0,11	0,13	0,16	0,23	0,43	0,23	32	31
0,5	0,67	0,81	1,1	1,6	1,9	0,18	0,21	0,26	0,37	0,67	0,37	33	32
0,6	0,97	1,2	1,6	2,3	2,8	0,25	0,29	0,36	0,52	0,97	0,52	34	32
0,7	1,35	1,65	2,2	3,2	3,9	0,34	0,40	0,48	0,70	1,35	0,70	35	32
0,8	1,7	2,1	2,8	4,0	4,8	0,45	0,53	0,64	0,93	1,7	0,95	36	33
0,9	2,2	2,7	3,6	5,2	6,2	0,57	0,67	0,82	1,18	2,2	1,20	37	34
1,0	2,7	3,3	4,5	6,4	7,6	0,7	0,82	1,0	1,45	2,7	1,45	38	35
1,5	6,0	7,3	10	14	17	1,6	1,9	2,3	3,3	6	3,3	47	40
2,0	11	14	18	26	31	2,8	3,3	4,0	5,8	11	5,8	61	48
2,5	17	21	28	40	48	4,4	5,2	6,3	9,1	17	9,1	78	58
3,0	25	30	41	60	70	6,3	7,4	9	13	25	13	100	71
3,5	33	40	55	78	93	8,5	10	12	18	33	18	123	85
4,0	43	52	70	100	120	11	13	16	23	42	23	150	100
4,5	55	67	90	130	160	14	21	26	37	55	37	190	120
5,0	67	82	110	160	190	18	29	36	52	67	52	220	140

- 1) Гидравлические потери происходят в изгибах вследствие сжатия струй жидкости и из-за изменения направления: поэтому при проектировании изгибы должны быть учтены в расчетной длине трубопровода.
- 2) Гидравлические потери в клапанах и задвижках были определены на основе практических тестирований.

ЕМКОСТЬ

Литр в минуту l/min	Кубические метры в час m ³ /h	Кубические футы в час ft ³ /h	Кубические футы в минуту ft ³ /min	Английский галлон в минуту imp. gal./min	Американский галлон в минуту US gal./min
1,0000	0,0600	2,1189	0,0353	0,2200	0,2640
16,6670	1,0000	35,3147	0,5886	3,6660	4,4030
0,4720	0,0283	1,0000	0,0167	0,1040	0,1250
28,3170	1,6990	60,0000	1,0000	6,2290	7,4800
4,5460	0,2728	9,6326	0,1605	1,0000	1,2010
3,7850	0,2271	8,0209	0,1337	0,8330	1,0000
0,1100	0,0066	0,2339	0,0039	0,0240	0,0290

ДАВЛЕНИЕ И НАПОР

Ньютон на метр квадратный N/m ²	килоПаскаль kPa	бар bar	Фунт на кв.дюйм psi	Метр водяного столба m H ₂ O	мм ртутного столба mm Hg
1,0000	0,0010	1 x 10 ⁵	1,45 x 10 ⁻⁴	1,02 x 10 ⁻⁴	0,0075
1.000,0000	1,0000	0,0100	0,1450	0,1020	7,5000
100.000,0000	100,0000	1,0000	14,5000	10,2000	750,1000
98.067,0000	98,0700	0,9810	14,2200	10,0000	735,6000
6.895,0000	6,8950	0,0690	1,0000	0,7030	51,7200
2.984,0000	2,9840	0,0300	0,4330	0,3050	22,4200
9.789,0000	9,7890	0,0980	1,4200	1,0000	73,4200
133,3000	0,1330	0,0013	0,0190	0,0140	1,0000
3.386,0000	3,3860	0,0338	0,4910	0,3450	25,4000

ДЛИНА

миллиметр mm	сантиметр cm	метр m	дюйм in	фут ft	ярд yd
1,0000	0,1000	0,0010	0,0394	0,0033	0,0011
10,0000	1,0000	0,0100	0,3937	0,0328	0,0109
1000,0000	100,0000	1,0000	39,3701	3,2808	1,0936
25,4000	2,5400	0,0254	1,0000	0,0833	0,0278
304,8000	30,4800	0,3048	12,0000	1,0000	0,3333
914,4000	91,4400	0,9144	36,0000	3,0000	1,0000

ОБЪЕМ

Кубический метр m ³	литр l	миллилитр ml	Английский галлон imp. gal.	США галлон US gal	Кубический фут ft ³
1,0000	1.000,0000	1 x 10 ⁶	220,0000	264,2000	35,3147
0,0010	1,0000	1.000,0000	0,2200	0,2642	0,0353
1 x 10 ⁻⁶	0,0010	1,0000	2,2 x 10 ⁻⁴	2,642 x 10 ⁻⁴	3,53 x 10 ⁻⁵
0,0045	4,5460	4.546,0000	1,0000	1,2010	0,1605
0,0038	3,7850	3.785,0000	0,8327	1,0000	0,1337
0,0283	28,3170	28.317,0000	6,2288	7,4805	1,0000



RETE COMMERCIALE ITALIANA "WATER TECHNOLOGY GROUP - EMEA"
"WATER TECHNOLOGY GROUP - EMEA" ITALIAN SALES NETWORK

BARI
70026 Modugno Bari
Via X Marzo, 110 P
Tel. 080 5327453 - 5353808
Fax: 080 5327926
e-mail: bari@lowara.ittind.com

BOLOGNA
40132 Bologna - Via Panigale, 74/C
Tel. 051 6415666
Fax: 051 6415527
e-mail: bologna@lowara.ittind.com

BRESCIA
25124 Brescia - Via Volta, 37
Tel. 030 3531909
Fax: 030 3534661
e-mail: brescia@lowara.ittind.com

CAGLIARI
09100 Cagliari - Via Dolcetta, 19
Tel. 070 287762 - 292192
Fax: 070 280946
e-mail: cagliari@lowara.ittind.com

CATANIA
95027 S. Gregorio - Catania
Via XX Settembre, 75
Tel. 095 7123226 - 7123987
Fax: 095 498902
e-mail: catania@lowara.ittind.com

CHIETI
66020 Sambuceto di S. Giovanni
Teatino
Via Aldo Moro, 125
Tel. 085 4461360 - 4460231 - 4460449
Fax: 085 4460630
e-mail: pescara@lowara.ittind.com

MILANO
20090 Trezzano sul Naviglio Milano
Via Goldoni, 29
Tel. 02 48464476 - Fax: 02 4451634
e-mail: milano@lowara.ittind.com

NAPOLI
80017 Melito di Napoli - Napoli
Corso Europa, 369 - Scala "A" int. 11-12
Tel. 081 7113065 - 7113631
Fax: 081 7115761
e-mail: napoli@lowara.ittind.com

PADOVA
35020 Albignasego - Via A. Volta, 56
Zona Mandriola
Tel. 049 8801110 - 8801408
Fax: 049 8801408
e-mail: bassano@lowara.ittind.com

PERUGIA
06100 Perugia
Via Settevalli, 133C, Torre 2 - 3° Piano
Centro Direzionale Piazza Settevalli
Tel. 075 5057126 - Fax: 075 5051242
e-mail: perugia@lowara.ittind.com

PISA
56025 Località Gello di Pontedera - Pisa
Via di Gello, 55
Tel. 0587 296264 - 296286
Fax: 0587 296410
e-mail: pisa@lowara.ittind.com

PORDENONE
33082 Azzano Decimo Pordenone
Viale 1° Maggio, 65/1 Area 53
Tel. 0434 633243
Fax: 0434 632729
e-mail: pordenone@lowara.ittind.com

ROMA
00173 Roma - Via Frascineto, 8
Tel. 06 7235890 (2 linee)
Fax: 06 7234617
e-mail: roma@lowara.ittind.com

TORINO
Via Torre Pellice, 17 - 10156 Torino
Tel. 011 2979022 - 2979046
Fax: 011 2979001
e-mail: torino@lowara.ittind.com

VICENZA
36061 Bassano del Grappa - VI
Via Pigafetta, 6
Tel. 0424 566776 (R.A. 3 Linee)
Fax: 0424 566773
e-mail: bassano@lowara.ittind.com

RETE COMMERCIALE EUROPEA "WATER TECHNOLOGY GROUP - EMEA"
"WATER TECHNOLOGY GROUP - EMEA" EUROPEAN SALES NETWORK

LOWARA DEUTSCHLAND GmbH
Biebigheimer Straße 12
63762 Großostheim - (OT Wenigumstadt) - D
Tel. 0 60 26 9 43 - 0
Fax: 0 60 26 9 43 - 2 10
e-mail: info.de@lowara.ittind.com
http://www.lowara.de

LOWARA FRANCE S.A.S.
BP 57311 - 37073 TOURS CEDEX 2
Tel. (0033) 02 47 88 17 17
Fax: (0033) 02 47 88 17 00
e-mail: info.fr@lowara.ittind.com
http://www.lowara.fr

LOWARA FRANCE SAS Agence Sud
Z.I. La Sipièrre
BP 23
13730 Saint Victoret - F
Tel. (0033) 04 42 10 02 30
Fax (0033) 04 42 10 43 75

LOWARA NEDERLAND B.V.
POSTBUS 54 - 4180 BB Waardenburg
Tel. 0031 - (0)418 - 65 50 60
Fax: 0031 - (0)418 - 65 50 61
e-mail: info.nl@lowara.ittind.com
http://www.lowara.nl

LOWARA PORTUGAL, Lda
Praceta da Castanheira, 38
4475-019 Barca Portugal
Tel. 00351 22 9478550
Fax: 00351 22 9478570
e-mail: info.pt@lowara.ittind.com
http://www.lowara.pt

LOWARA UK Ltd.
Main office
Millway Rise Industrial Estate - Axminster, Devon EX 13 5HU - GB
Tel. 01297 630200 - Fax: 01297 630270
e-mail: lowara.uk.south@itt.com - http://www.lowara.co.uk

LOWARA UK Ltd. Regional sales office
Unit 1, Byram Industrial Park - Low Street
Brotherton, Knottingley - West Yorkshire WF11 9HS
Tel. 01977 607267 - Fax 01977 607226
e-mail: lowara.uk.north@itt.com
http://www.lowara.co.uk

LOWARA IRELAND Ltd.
59 Broomhill Drive - Tallaght Industrial Estate
Tallaght - DUBLIN 24 - EIRE
Tel. (t) 4520266 - Fax: (t) 4520725
e-mail: lowara.ireland@itt.com
http://www.lowara.ie

PUMPENFABRIK ERNST VOGEL GMBH
ERNST VOGEL-STRASSE 2 - 2000 STOCKERAU AT
Tel. 0043 2266 604 0 - Fax 0043 2266 65311
http://www.vogel-pumpen.com

LOWARA VOGEL POLSKA Sp. z o.o.
UL. WORCELLA 16 - PL - 40-652 KATOWICE
Ph. 0048 32 202 8904 - Fax 0048 32 202 5452



LOWARA S.r.l. - 36075 Montecchio Maggiore - Vicenza - Italy - Tel. +39 0444/707111 - Telefax +39 0444/492166 - e-mail: mkt@lowara.ittind.com - http://www.lowara.com

LOWARA si riserva il diritto di apportare modifiche senza obbligo di preavviso — LOWARA reserves the right to make modifications without prior notice

cod. 191007341
03/06