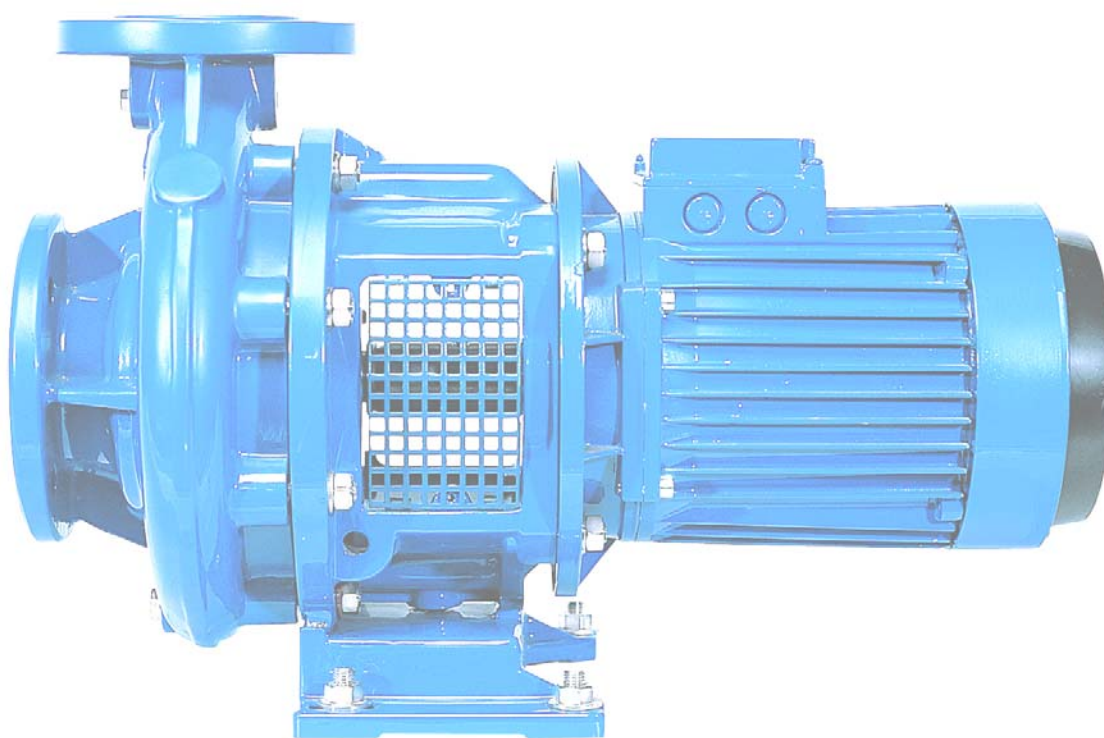


Инструкция по эксплуатации, монтажу и техническому обслуживанию

НАСОСЫ СО СПИРАЛЕВИДНЫМ КОРПУСОМ



Модель:
LM
LMN

**Сохранить для
дальнейшего
использования !**

Внимательно изучите
данную инструкцию перед
установкой, запуском и т.д.

© ITT VOGEL-Pumpen

Насосная фабрика ERNST VOGEL GmbH

Эрнст Фогель-Штрассе 2
А-2000 Штокерау, Австрия
Тел.: (+43) 2266 / 604
Факс: (+43) 2266 / 65311

Е-Mail: info@vogel-pumpen.ittind.com
Интернет: www.vogel-pumpen.com
www.hydrovar.com

ДЕКЛАРАЦИЯ МАШИНОСТРОИТЕЛЕЙ ЕВРОПЕЙСКОГО СОЮЗА (только на насос)
Согласно Директиве по машиностроению 98/37/EG, Приложение П В Европейского
Парламента и Совета Европы от 22 июня 1998 г.

Изготовитель: Pumpenfabrik ERNST VOGEL GmbH
A-2000 Stockerau, Ernst Vogel – Strasse 2

Изделие: насосы типов **LM, LMN.**

Указанное Изделие предназначено ~~для установки в производственную систему~~¹⁾ / или для использования совместно с другими изделиями¹⁾. Соответственно, ввод Изделия в эксплуатацию **НЕ ДОПУСКАЕТСЯ**, пока не будет подтверждено соответствие всей системы **Директиве по машиностроению 98/37/EG/**

Использованные гармонизированные нормативы:

EN 809

EN 12100, часть 1

EN 12100, часть 2

Использованные национальные технические нормы и спецификации:

DIN 31001

Декларация Изготовителя **недействительна**, когда насос устанавливается в систему, где **Декларация Соответствия согласно Директиве по машиностроению 98/37/EG** не используется.

г.Штокерау 22 мая 2003 г.

Роберт ЗАЛЬЦБАУЭР

¹⁾

Вычеркните то, что не применимо к данному случаю

О Т К

Декларация соответствия требованиям ЕС на изделия, поставляемые клиентом

Если важные компоненты агрегата (например, двигатели) предоставляются клиентом, и только сборка этих компонентов воедино осуществлена фирмой VOGEL, то соответствие всего агрегата выдвигаемых к нему требованиям должно быть подтверждено клиентом!

ДЕКЛАРАЦИЯ СООТВЕТСТВИЯ НОРМАМ ЕС

(только для Изделий, всецело поставляемых VOGEL)

Согласно Директиве по машиностроению 98/37/EG, Приложение П В Европейского Парламента и Совета Европы от 22 июня 1998 г.

Изготовитель: Pumpenfabrik ERNST VOGEL GmbH
A-2000 Stockerau, Ernst Vogel – Strasse 2

Изделие: насосы типов **LM, LMN**

Упомянутые Изделия соответствуют **Директиве по машиностроению 98/37/EG**

EN 809

EN 12100, часть 1

EN 12100, часть 2

EN 60204, часть 1

Использованные национальные технические нормы и спецификации:

DIN 31001

Декларацию Соответствия отдельных узлов и агрегатов (например, двигателей), использованных в Изделии, см. в Приложениях. Декларация Соответствия недействительна, когда насос устанавливается в систему, где **Декларация Соответствия согласно Директиве по машиностроению 98/37/EG** не используется.

г.Штокерау 22 мая 2003 г.

Роберт ЗАЛЬЦБАУЭР
О Т К

ОГЛАВЛЕНИЕ

ТАБЛИЧКА ЗАВОДА-ИЗГОТОВИТЕЛЯ.....	2	6.5 СМАЗКА.....	15
1 ОБЩИЕ СВЕДЕНИЯ.....	3	6.6 МОНИТОРИНГ РАБОТЫ АГРЕГАТА.....	15
1.1. ГАРАНТИЯ	3	6.7 ПРЕКРАЩЕНИЕ РАБОТЫ.....	15
2. ПРАВИЛА ТЕХНИКИ БЕЗОПАСНОСТИ (ТБ) 3		6.8 ХРАНЕНИЕ / ДЛИТЕЛЬНЫЕ ПЕРЕРЫВЫ В РАБОТЕ.....	15
2.1 КАК ПОЛЬЗОВАТЬСЯ ИНСТРУКЦИЕЙ ПО ЭКСПЛУАТАЦИИ.....	4	7. ТЕХНИЧЕСКОЕ ОБСЛУЖИВАНИЕ И УХОД. 16	
2.2 ОПАСНОСТЬ НЕСОБЛЮДЕНИЯ ПРАВИЛ ТБ.....	4	7.1 ОБЩИЕ УКАЗАНИЯ.....	16
2.3 ПРАВИЛА Т.Б. ДЛЯ ОПЕРАТОРА / РАБОТНИКА	4	7.2 МЕХАНИЧЕСКИЕ УПЛОТНЕНИЯ.....	16
2.4 ПРАВИЛА ТБ ПРИ МОНТАЖЕ, ИНСПЕКЦИИ, ТЕХНИЧЕСКОМ ОБСЛУЖИВАНИИ АГРЕГАТОВ.....	5	7.3 ПОДШИПНИКИ ЭЛЕКТРОДВИГАТЕЛЯ.....	16
2.5 САМОВОЛЬНОЕ ВМЕШАТЕЛЬСТВО В КОНСТРУКЦИЮ, ИСПОЛЬЗОВАНИЕ ЗАПАСНЫХ ЧАСТЕЙ К ИНЫМ АГРЕГАТАМ.....	5	7.4 ЧИСТКА НАСОСА.....	16
2.6 ПОСЛЕДСТВИЯ НЕСОБЛЮДЕНИЯ ПРАВИЛ ЭКСПЛУАТАЦИИ.....	5	8. РАЗБОРКА И РЕМОНТ НАСОСА.	16
2.7 ЭКСПЛУАТАЦИЯ СОГЛАСНО ИНСТРУКЦИЯМ.....	5	8.1 ОБЩИЕ УКАЗАНИЯ.....	16
3. ОПИСАНИЕ.	6	8.2 ОБЩАЯ ИНФОРМАЦИЯ.....	17
3.1 Конструкция.....	6	9. ЗАПАСНЫЕ ЧАСТИ И РЕЗЕРВНЫЕ НАСОСЫ.	17
3.2 СИСТЕМА УСЛОВНЫХ ОБОЗНАЧЕНИЙ КОНСТРУКЦИИ	6	9.1 ЗАПАСНЫЕ ЧАСТИ.....	17
3.3 УПЛОТНЕНИЕ ВАЛА	6	9.2 РЕЗЕРВНЫЕ НАСОСЫ	17
3.4 ПОДШИПНИКИ.....	8	10. ВОЗМОЖНЫЕ НЕИСПРАВНОСТИ И МЕРЫ ПО ИХ УСТРАНЕНИЮ	18
3.5 КОНДЕНСАЦИЯ.....	8	11. ИНСТРУКЦИЯ ПО ЭКСПЛУАТАЦИИ ЭЛЕКТРОДВИГАТЕЛЕЙ ТИПОВ SM, LM, DP1G, DP1N.	20
3.6 ОРИЕНТИРОВОЧНЫЕ УРОВНИ ЗВУКОВОГО ДАВЛЕНИЯ	8	11.1 СФЕРА ПРИМЕНЕНИЯ ИНСТРУКЦИИ.....	20
3.7 ДОПУСТИМЫЕ НАГРУЗКИ И МОМЕНТЫ, ВОЗДЕЙСТВУЮЩИЕ НА ПАТРУБКИ НАСОСА	9	11.2 ПРИЕМКА ДВИГАТЕЛЯ.....	20
3.8 ДОПУСТИМЫЕ ВЕЛИЧИНЫ ДАВЛЕНИЯ И ТЕМПЕРАТУРЫ	9	11.3 ЭКСПЛУАТАЦИОННЫЕ ОГРАНИЧЕНИЯ..	20
4. ТРАНСПОРТИРОВКА, ПОГРУЗКА - РАЗГРУЗКА, ХРАНЕНИЕ.....	10	11. ПЕРВЫЙ ПУСК НОВОГО ДВИГАТЕЛЯ.....	21
4.1 ТРАНСПОРТИРОВКА И ПОГРУЗКА-РАЗГРУЗКА	10	11.5 МОНТАЖ И РАЗБОРКА.....	22
4.2 КОНСЕРВАЦИЯ / ХРАНЕНИЕ.....	11	11.6 ТЕХНИЧЕСКОЕ ОБСЛУЖИВАНИЕ И СМАЗКА.....	22
5. МОНТАЖ , УСТАНОВКА.....	11	11.7. Возможные неисправности – причины и РЕКОМЕНДАЦИИ.....	23
5.1 МОНТАЖ НАСОСА / АГРЕГАТА.....	11	Разрез насоса LMN– Конструкция для двигателя до 7,5 кВт.....	26
5.2 ПРИСОЕДИНЕНИЕ ТРУБОПРОВОДОВ К НАСОСУ	12	Разрез насоса LMN – Конструкция для двигателей от 11 до 55 кВт.....	27
5.3 ПРИВОД	13	Разрез насоса LM – Конструкция для двигателя до 4 кВт.....	28
5.4 ПОДКЛЮЧЕНИЕ К ЭЛЕКТРОСЕТИ	13	Разрез насоса – Конструкция для двигателя от 5,5 до 22 кВт.....	29
5.5 ПРОВЕРКА ВЫПОЛНЕННОГО МОНТАЖА..	13	Sectional drawing LM - Разрез насоса – Конструкция для двигателя от 30 кВт и типов 125 LM 315 U и 150 LM 250 U.....	30
6. ПУСК, РАБОТА, ОСТАНОВ.	13	Вес.....	31
6.1 ЗАПУСК ВНОВЬ УСТАНОВЛЕННОГО АГРЕГАТА.....	13		
6.2 ЗАПУСК ПРИВОДА.....	14		
6.3 ПОВТОРНЫЙ ПУСК.....	14		
6.4 ЭКСПЛУАТАЦИОННЫЕ ОГРАНИЧЕНИЯ	14		

ТАБЛИЧКА ЗАВОДА-ИЗГОТОВИТЕЛЯ

Pumpenfabrik Ernst Vogel GmbH A-2000 Stockerau/Austria		ITT Industries	
Type	_____		
S/N	_____	Year	_____
Q	_____ m ³ /h	P	_____ kW
H	_____ m	n	_____ min ⁻¹
P _{all w c}	_____ bar at t _{max op}	t _{max op}	_____ °C
Item No	_____	Imp Ø	_____ mm
			Sch. 44.03

...Насос LM

Type *) Тип насоса
 S/N *) Серийный номер
 Year Год выпуска
 Q, м³/h - номинальная производительность в рабочей точке в м³/час
 P, kW - номинальная мощность в рабочей точке, кВт
 H, m - напор (Энергетический напор) в рабочей точке, м
 n, min⁻¹ - скорость, мин⁻¹
 P_{all w c}, bar - Макс. допустимое давление на корпус насоса в ходе его эксплуатации (= наибольшему напорному давлению при номинальной рабочей температуре до которой корпус насоса может быть использован)
 t_{max. op}, °C - Максимальная рабочая температура перекачиваемой жидкости
 Item No Позиция номер

Imp Ø, mm - Наружный диаметр рабочего колеса в мм

*) Все данные о конструкции и материалах определяются данной информацией. Эти данные должны быть указаны во всех запросах на запасные части, направляемых производителю.
 *) All details of design and materials are defined with this information. They must be stated on all inquiries to the manufacturer resp. orders of spare.

... Насос LMN

Pumpenfabrik Ernst Vogel GmbH A-2000 Stockerau / Austria		Date No	CE			
Type	Cod.					
Q	-	m ³ /h	Hmin	m	P2	kW
H	-	m	n	1/min		
Motor	~		ITT Industries			

Type *) Тип насоса
 Cod *) Серийный номер
 Q, м³/h - номинальная производительность в рабочей точке в м³/час
 Hmin, m - минимальный приемлемый напор, м
 P2, kW - номинальная мощность, кВт
 H, m - напор (Энергетический напор) в рабочей точке, м
 n, 1/min - скорость, 1/ мин

Motor, тип двигателя

*) Все данные о конструкции и материалах определяются данной информацией. Эти данные должны быть указаны во всех запросах, на запасные части, направляемых производителю.

1 ОБЩИЕ СВЕДЕНИЯ

Данное Изделие соответствует требованиям Машиностроительной Директивы № 98/37/EG (бывшей 89/392/EWG).



ВНИМАНИЕ! Персонал, привлекаемый к монтажу, эксплуатации, осмотрам и техническому обслуживанию Изделия, должен обладать соответствующими знаниями и опытом, в том числе – по технике безопасности. Если такое неосуществимо, то работников следует должным образом обучить и проэкзаменовать.

Безопасность эксплуатации насоса или насосного агрегата (т.е. насоса в сборе с приводным двигателем) может быть гарантирована только при соблюдении Пользователем указанных в технической документации параметров и ограничений, а также - требований Главы 6 «**Пуск, работа, останов**».

Оператор Изделия несет персональную ответственность за соблюдение всех требований настоящей Инструкции, включая указания по технике безопасности. Безотказная эксплуатация достигается только тогда, когда установка и техническое обслуживание насоса или агрегата проводятся в строгом соответствии с действующими нормами и правилами, относящимися к инженерному делу, электротехнике, т.е. к оборудованию, связанному с конкретным насосом. **ЕСЛИ В ДАННОЙ ИНСТРУКЦИИ ОТСУТСТВУЮТ НЕОБХОДИМЫЕ ВАМ СВЕДЕНИЯ, ПОЖАЛУЙСТА, ОБРАЩАЙТЕСЬ К НАШИМ ПРЕДСТАВИТЕЛЯМ!**

ЗАВОД-ИЗГОТОВИТЕЛЬ НЕ НЕСЕТ ОТВЕТСТВЕННОСТЬ ЗА ПОСЛЕДСТВИЯ НАРУШЕНИЙ ДАННОЙ ИНСТРУКЦИИ! Настоящую Инструкцию следует бережно хранить в легко доступном месте для возможных справок по ходу эксплуатации Изделий.

При передаче Изделий в пользование третьим лицам, необходимо также *полностью* передавать настоящую Инструкцию и прочие

документы, необходимые для обеспечения надлежащей эксплуатации.

Настоящей Инструкцией предусмотрены *лишь наиболее типичные* обстоятельства, могущие возникнуть при монтаже, эксплуатации и/или техническом обслуживании Изделий. Настоящая Инструкция, техническая документация и чертежи защищены копирайтом нашей Компании и предназначены для использования исключительно обслуживающим персоналом соответствующих Изделий. Полное или частичное копирование и/или распространение указанных документов без предварительного согласования с нами влекут судебную ответственность!

1.1. ГАРАНТИЯ

Дается согласно нашим Условиям Поставки и/или подтверждению заказа.

Любые ремонтные работы в течение *гарантийного периода* должны выполняться нашими уполномоченными представителями и *лишь по предварительному ПИСЬМЕННОМУ согласованию с нашей компанией* могут поручаться сторонним лицам. В ПРОТИВНОМ СЛУЧАЕ ГАРАНТИЯ АННУЛИРУЕТСЯ! Долгосрочные гарантийные обязательства подразумевают неукоснительное соблюдение Пользователем требований технической документации, в том числе, касающихся характеристик перекачиваемых растворов. *Гарантия НЕ ПОКРЫВАЕТ* повреждения, полученные при транспортировке, включая погрузку-разгрузку, а также естественный износ, по мере эксплуатации, рабочих колес, уплотнений, втулок, валов, промежуточных колец и т.п.

ЕСЛИ, ПОСЛЕ ПОЛУЧЕНИЯ ВАМИ ЗАКАЗАННОГО НАСОСА, ОКАЖЕТСЯ, ЧТО ФАКТИЧЕСКИЕ УСЛОВИЯ ЕГО ЭКСПЛУАТАЦИИ СКОЛЬ-НИБУДЬ ЗАМЕТНО ОТЛИЧАЮТСЯ ОТ ПРЕДУСМОТРЕННЫХ ТЕХНИЧЕСКОЙ ДОКУМЕНТАЦИЕЙ, ТО ГАРАНТИЯ ОСТАНЕТСЯ В СИЛЕ ТОЛЬКО ПОСЛЕ ПИСЬМЕННОГО СОГЛАСОВАНИЯ ВОПРОСА С НАШЕЙ КОМПАНИЕЙ!

2. ПРАВИЛА ТЕХНИКИ БЕЗОПАСНОСТИ (ТБ)

Настоящую Инструкцию следует должным образом доводить до сведения всех лиц, привлекаемых к монтажу, эксплуатации, техническому обслуживанию наших изделий *до начала соответствующих работ*, а в дальнейшем - бережно хранить в пределах

доступности от места установки агрегата или насоса.

Помимо настоящей Инструкции, исполнители конкретных работ должны строго руководствоваться также общими

нормативами по ТБ, охране труда, производственной гигиене, безопасному обращению с конкретно перекачиваемыми веществами, особенно, если они относятся к токсичным, огневзрывоопасным и т.п. К разрешению возможных вопросов следует привлекать соответственно квалифицированный и/или уполномоченный персонал.

ВСЯ ПОЛНОТА ОТВЕТСТВЕННОСТИ ЗА БЕЗОПАСНУЮ ЭКСПЛУАТАЦИЮ ИЗДЕЛИЙ ВОЗЛАГАЕТСЯ НА ИХ ОПЕРАТОРОВ.

2.1 Как пользоваться Инструкцией по эксплуатации

Указания по ТБ, приводимые в настоящей Инструкции, промаркированы согласно нормам DIN 4844



Несоблюдение данного указания чревато повреждением насоса и/или нарушением технологического процесса.



ВНИМАНИЕ: опасный момент!



ОПАСНОСТЬ поражения электрическим током!

Инструкции по ТБ, прилагаемые непосредственно к насосу или насосному агрегату следует соблюдать неукоснительно БЕЗУСЛОВНОМУ СОБЛЮДЕНИЮ, наряду с данной Инструкцией, подлежат все указания по ТБ, прилагаемые к отдельным комплектующим (например, к электродвигателю); такую документацию следует хранить единым пакетом в легко доступном месте.

2.2 Опасность несоблюдения правил ТБ

Несоблюдение Правил лишает Пользователя права на компенсацию возможного ущерба от аварии.

Дальнейшее несоблюдение влечет за собой:

- Риск нарушения технологического процесса на всем предприятии;
- Риск повреждения электронных устройств и приборов колебаниями магнитных полей;
- Травмирование третьих лиц и/или повреждение их имущества колебаниями магнитных полей;
- Травмирование третьих лиц вследствие электрического, механического и химического воздействия;
- Загрязнение окружающей среды разливом опасных веществ.



ВЗРЫВООПАСНО! При использовании установки во взрывоопасных условиях особое внимание следует уделить разделам, отмеченным знаком Ex.

2.3 Правила Т.Б. для оператора / работника

- Поскольку естественное старение вследствие механического износа, коррозии и т.п. по ходу эксплуатации способно резко изменить срок службы и эксплуатационные параметры насоса, ОПЕРАТОР ОБЯЗАН СЛЕДИТЬ за своевременностью и добросовестностью проведения осмотров и технического обслуживания вверенного ему оборудования, включая замену износившихся частей запасными. ПРИ ОБНАРУЖЕНИИ ЛЮБЫХ ПОВРЕЖДЕНИЙ И/ИЛИ НЕОБЫЧНЫХ ЯВЛЕНИЙ ПРИ ЭКСПЛУАТАЦИИ, ОПЕРАТОРУ СЛЕДУЕТ НЕЗАМЕДЛИТЕЛЬНО ОСТАНОВИТЬ НАСОС ДО УСТРАНЕНИЯ ДЕФЕКТОВ.
- ЕСЛИ ОТКАЗ ИЛИ НЕПРАВИЛЬНОЕ ФУНКЦИОНИРОВАНИЕ ЛЮБОГО АГРЕГАТА И/ИЛИ СИСТЕМЫ В ЦЕЛОМ МОГУТ ПРИВЕСТИ К РАНЕНИЯМ ЛЮДЕЙ И/ИЛИ СЕРЬЕЗНЫМ ПОВРЕЖДЕНИЯМ ИМУЩЕСТВА, таковые агрегаты и системы должны оснащаться подходящими средствами сигнализации об аварийных ситуациях, подвергаться регулярным осмотрам, проверкам и т.п.
- Части оборудования, чрезмерные нагрев или охлаждение которых при работе опасны для человека, должны быть надлежащим образом огорожены и/или снабжены предупреждающими знаками.
- Запрещается эксплуатировать оборудование без предусмотренных его конструкцией кожухов и т.п. средств защиты от случайного контакта с вращающимися/движущимися частями.
- Приближаться к работающему насосу и агрегату, фактический уровень шума от которых превышает 85 дБ(А), допустимо лишь при наличии адекватных средств защиты слуха!
- При невозможности полностью избежать подтекания опасных веществ (в частности, через уплотнение вала), необходимо обеспечить отведение протечек безопасным для людей и окружающей среды способом с учетом

действующего экологического законодательства.

- НЕОБХОДИМО СТРОГО СОБЛЮДАТЬ ДЕЙСТВУЮЩИЕ ПРАВИЛА ЭЛЕКТРОБЕЗОПАСНОСТИ, включая надежное обесточивание электрических устройств, на которых должны проводиться какие-либо работы. ЭЛЕКТРОДВИГАТЕЛЬ ДОПУСКАЕТСЯ ПОДКЛЮЧАТЬ К СЕТИ ТОЛЬКО ЧЕРЕЗ ЗАЩИТНЫЙ ВЫКЛЮЧАТЕЛЬ-АВТОМАТ!

2.4 Правила ТБ при монтаже, инспекции, техническом обслуживании агрегатов

- ОПЕРАТОР НЕСЕТ ПЕРСОНАЛЬНУЮ ОТВЕТСТВЕННОСТЬ ЗА ВЫПОЛНЕНИЕ ВСЕХ РАБОТ НА ОБОРУДОВАНИИ СООТВЕТСТВЕННО КВАЛИФИЦИРОВАННЫМ И УПОЛНОМОЧЕННЫМ НА ТО ПЕРСОНАЛОМ, а также - за ознакомление того персонала с настоящей Инструкцией.
- Как правило, ВСЕ РАБОТЫ ДОЛЖНЫ ВЫПОЛНЯТЬСЯ НА НАСОСАХ/АГРЕГАТАХ ПОСЛЕ ИХ ОСТАНОВКИ, СНЯТИЯ ДАВЛЕНИЯ И ВОЗВРАЩЕНИЯ ВСЕХ ЧАСТЕЙ К ТЕМПЕРАТУРЕ ОКРУЖАЮЩЕГО ВОЗДУХА. Необходимо принять достаточные защитные меры от случайного пуска агрегата третьими лицами, а ЕСЛИ ПЕРЕКАЧИВАЛИСЬ ОПАСНЫЕ ВЕЩЕСТВА - ПРОИЗВЕСТИ НЕОБХОДИМОЕ ОБЕЗЗАРАЖИВАНИЕ. ПО ОКОНЧАНИИ РАБОТЫ - СЛЕДУЕТ УСТАНОВИТЬ НА МЕСТО/ПОДКЛЮЧИТЬ/ ПРИВЕСТИ В ДЕЙСТВИЕ ВСЕ ПРЕДУСМОТРЕННЫЕ КОНСТРУКЦИЕЙ ЗАЩИТНЫЕ СРЕДСТВА.

2.5 Самовольное вмешательство в конструкцию, использование запасных частей к иным агрегатам

Какие-либо изменения в конструкцию допускается вносить только с предварительного согласия предприятия-изготовителя. Безопасность эксплуатации может быть гарантирована лишь при использовании запасных частей и/ли приспособлений, предусмотренных предприятием-изготовителем. ПРЕДПРИЯТИЕ-ИЗГОТОВИТЕЛЬ НЕ НЕСЕТ ОТВЕТСТВЕННОСТЬ ЗА ВОЗМОЖНЫЕ ПОСЛЕДСТВИЯ НАРУШЕНИЯ ПРИВЕДЕННЫХ ВЫШЕ ПРАВИЛ!

2.6 Последствия несоблюдения правил эксплуатации

Безопасность эксплуатации наших Изделий может быть обеспечена лишь неукоснительным соблюдением требований настоящей Инструкции.

НИ ПРИ КАКИХ УСЛОВИЯХ НЕДОПУСТИМО ПРЕВЫШАТЬ МАКСИМАЛЬНЫЕ ВЕЛИЧИНЫ ПАРАМЕТРОВ, данные в технической документации на конкретные Изделия.

2.7 Эксплуатация согласно инструкциям

2.7.1 Скорость, давление, температура



предприятию в целом должны обеспечивать поддержание скорости, давления и температур в тех пределах, на которые рассчитаны конкретно установленные насосы и их уплотнения. НЕОБХОДИМО ТАКЖЕ ОБЕСПЕЧИТЬ ДОСТАТОЧНЫЙ УРОВЕНЬ ВХОДНОГО (СИСТЕМНОГО) ДАВЛЕНИЯ

Необходимо предотвращать воздействие на насос резких колебаний температур и давления: последние, происходящие, к примеру, при резких остановках системы в целом, могут быть устранены дополнительным введением обратных клапанов, резервуаров-поглотителей и т.п. В противном случае, может нарушиться нормальная работа насоса или его отдельных деталей вплоть до полного их разрушения.

2.7.2 Допустимые нагрузки и моменты, воздействующие на патрубки насоса



В целом, сама конструкция всасывающего и напорного трубопроводов должна сводить к предельно возможному минимуму нагрузку на патрубки насоса. КАК ПРИ ДЕЙСТВУЮЩЕМ, ТАК И ПРИ ОТКЛЮЧЕННОМ НАСОСЕ, ПРИ ВСЕХ ПОТЕНЦИАЛЬНО ВОЗМОЖНЫХ ДАВЛЕНИЯХ И ТЕМПЕРАТУРАХ, МЕХАНИЧЕСКИЕ ВОЗДЕЙСТВИЯ НА ПАТРУБКИ НЕ ДОЛЖНЫ ПРЕВЫШАТЬ ВЕЛИЧИНЫ, УКАЗАННЫЕ В ГЛАВЕ 3.5. НАСТОЯЩЕЙ ИНСТРУКЦИИ

2.7.3 Допустимый кавитационный запас (NPSH)



Перекачиваемый раствор должен находиться под давлением, предотвращающим возникновение кавитации на входе жидкости в рабочее колесо, в том числе, при внезапном прекращении потока, т.е. **КАВИТАЦИОННЫЙ ЗАПАС ОБСЛУЖИВАЕМОЙ НАСОСОМ СИСТЕМЫ ПРИ ЛЮБЫХ УСЛОВИЯХ ЭКСПЛУАТАЦИИ ДОЛЖЕН ПРЕВЫШАТЬ ВЕЛИЧИНУ КАВИТАЦИОННОГО ЗАПАСА САМОГО НАСОСА**

Особенного внимания требует перекачивание растворов, находящихся под давлением, близким к давлению паров: недостаточный кавитационный запас насоса чреват, в таком случае, серьезными повреждениями

оборудования вследствие как кавитации, так и перегрева.

Требуемый КАВИТАЦИОННЫЙ ЗАПАС (NPSHR) КАЖДОГО КОНКРЕТНОГО НАСОСА УКАЗЫВАЕТСЯ ПОСРЕДСТВОМ ГРАФИЧЕСКИХ КРИВЫХ.

2.7.4 Обратный поток

В закрытых технологических системах, работающих под давлением (например, в газовых подушках) недопустимо «стравливать» давление через насос, т.к. скорость возникающего при этом обратного потока будет много больше той, на которую насос рассчитан, что приведет к повреждениям последнего

3. ОПИСАНИЕ.

3.1 Конструкция.

Насосы моделей LM, LMN - одноступенчатые, со спиральным корпусом, моноблочные (с одним общим валом насоса и электродвигателя).



Данные насосы не предусматривают перекачивание легковоспламеняющихся и опасных растворов, а также эксплуатацию во взрывоопасных условиях.

Все двигатели соответствуют стандарту DIN 42677-IM B5. Двигатель и вал насоса сочленены жестко.

Особенности конструкции и допустимые условия эксплуатации на каждую конкретно модель указываются в сопроводительной документации - см. п. 3.2 ниже.

Монтажная позиция: Насосы LM и LMN предназначены для использования в горизонтальном валом, напорный патрубок направлен вверх. Монтажные позиции, отклоняющиеся от данной должны быть одобрены фирмой - производителем.

Макс. рабочее давление: см. главу 3.8.

Соответствующий разрез поставляемого насоса, а также вес насоса и всей установки показаны в приложении

3.2 Система условных обозначений конструкции

В соответствии с условными обозначениями на листе технических данных / или подтверждении заказа вся информация о поставляемом насосе содержится в Инструкции по монтажу, эксплуатации и техническому обслуживанию, напр.

LMN 65 – 250 U1 V N 370 2
(0) (1) (2) (3) (4) (5) (6) (7), г д е

Позиция (0) - наименование модели:

LMN/LM - насос

моноблочный

Позиция (1) - диаметр напорного патрубка в мм.

Позиция (2) - номинальный диаметр рабочего колеса в мм.

Позиция (3) - тип уплотнения вала

Механическое одинарное
несбалансированное U-образное в соответствии с DIN 24960 I1k/ EN 12756

U1 - углерод/карбид кремния/EPDM (BQ1EGG)

U2 - углерод/карбид кремния/Витон (BQ1VGG)

U3 - карбид кремния/карбид кремния/Витон (Q1Q1VGG).

Позиция (4) - материал рабочего колеса:

N - чугунное литье Модель LMN (0.6020), Модель LM (0.6025)

S - бронза (2.1050.01) только для модели LM

V - нержавеющая сталь (1.4404) только для модели LMN

Позиция (5) - материал корпуса насоса:

N - чугунное литье – Модель LMN (0,6020), Модель LM (0.6025)

Другие материалы не применяются

Позиция (6) - Мощность двигателя (в 1/10 кВт)

Позиция (7) – Количество контактов двигателя – 2-х полюсного = 2950об/мин., соответственно, 4-х полюсного = 1450об/мин.

Позиция (6) - мощность электродвигателя x 10 кВт.

Позиция (7) - скорость электродвигателя:

двухполюсной- 2900 об/мин
четырёхполюсной- 1450 об/м
шестиполюсной- 950 об/мин

3.3 Уплотнение вала

Модель LM, LMN

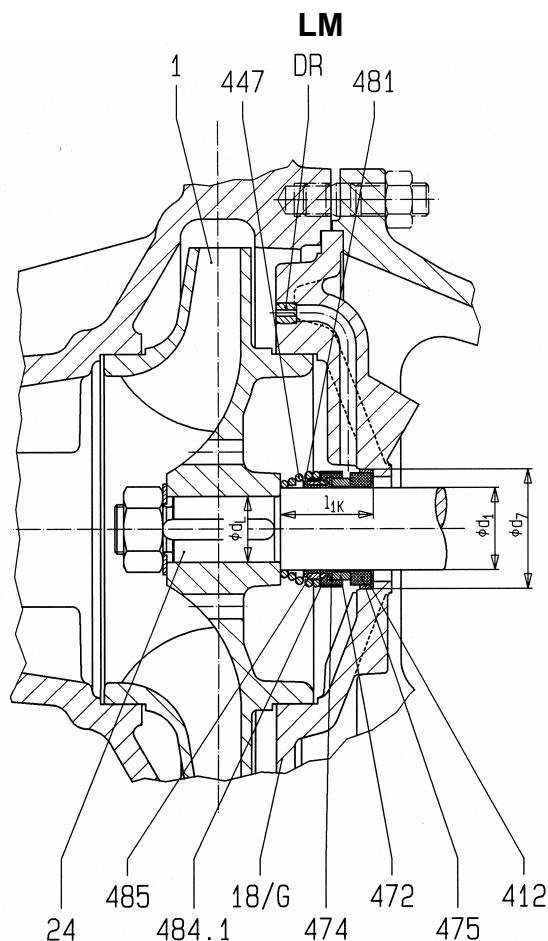
3.3.1 Конструкция механического уплотнения

Данные насосы комплектуются одинарными механическими уплотнениями, установочные размеры которых соответствуют нормам EN 12756 (DIN 24960) конструкция «К» План API 02/ ISO план 00. ПОДВОД СПЕЦИАЛЬНОЙ УПЛОТНЯЮЩЕЙ ЖИДКОСТИ НЕ ТРЕБУЕТСЯ ПРИ УСЛОВИИ ПОСТОЯННОГО ЗАПОЛНЕНИЯ

КАМЕРЫ УПЛОТНЕНИЯ ПЕРЕКАЧИВАЕМЫМ РАСТВОРОМ.

Подробную информацию о материалах и эксплуатационных параметрах уплотнений см. в таблице данных настоящей Инструкции и в сопроводительной документации конкретных насосов.

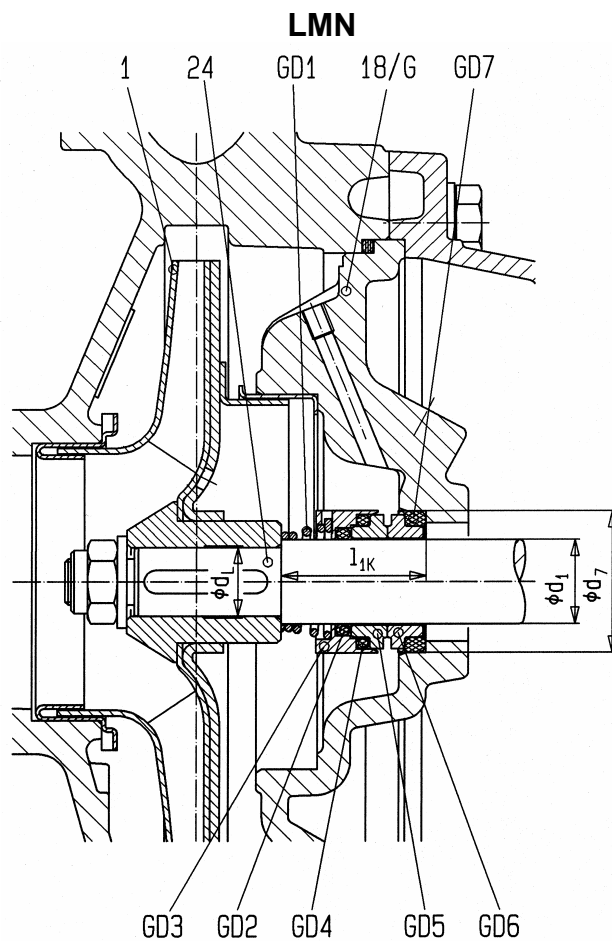
Устройство уплотнений - см. на прилагаемых разрезах



Перечень частей:

1	Рабочее колесо
18/G	Крышка корпуса
24	Вал
412	Втулка колена
447	Пружина
472	Вращающееся кольцо уплотнения
474	Диск
475	Стационарное кольцо уплотнения
481	Кожух
484.1	Кольцо колена
485	Стяжка
DR	Отверстие

Типоразмер насоса	d ₁	d ₇	d _L	l _{1k}
LM 65-315, LM 80-315				
LM 100-160, LM 100-200	40	58	32	45
LM 100-250, LM 100-315				
LM 125-250				



Перечень частей:

1	Рабочее колесо
18/G	Крышка корпуса
24	Вал
GD1	Пружина со свойствами стяжки
GD2	Кольцевое уплотнение (вал)
GD3	Гнездо вращающегося уплотнительного кольца
GD4	Кольцевое уплотнение (Вращающееся кольцо уплотнения)
GD5	Вращающееся кольцо уплотнения
GD6	Стационарное кольцо уплотнения
GD7	Кольцевое уплотнение (Стационарное кольцо уплотнения)


Типоразмер насоса	d ₁	d ₇	d _L	l _{1k}
LMN 32-125, LMN 32-160				
LMN 32-200, LMN 40-125	22	37	18	37,5
LMN 40-160, LMN 40-200				
LMN 40-250, LMN 50-125				


LM 125-200, LM 125-315 LM 150-250, LM 150-315	50	70	42	47,5


LMN 50-160, LMN 50-200 LMN 50-250, LMN 65-125 LMN 65-160, LMN 65-200 LMN 80-160				
LMN 65-160, LMN 65-250 LMN 80-200, LMN 80-250	28	43	24	42,5
LMN 80-250	33	43	29	42,5

Упомянутые размеры относятся к механическим уплотнениям в соответствии с EN 12756 с длиной l_{1k} .
Размеры указаны в мм и необязательны! – Данная информация может быть изменена без предупреждения!


3.3.2 Общие сведения

 При ремонте насоса, **НЕ РЕКОМЕНДУЕТСЯ** повторная установка исправных внешне, но прослуживших уже длительное время механических уплотнений, которые, скорее всего, **БУДУТ ПРОТЕКАТЬ**. Лучше сразу заменить уплотнения новыми, а старые, по желанию, могут быть восстановлены в наших сервис-центрах для дальнейшего их использования как запасных.


 **НЕДОПУСТИМО НАДВИГАТЬ ЭЛАСТИЧНЫЕ ЧАСТИ УПЛОТНЕНИЙ НА ОСТРЫЕ КРОМКИ ДЕТАЛЕЙ:** следует кромки закруглить, или воспользоваться монтажными втулками, переходниками и т.п.


 **УПЛОТНЕНИЯ С ГОФРИРОВАННОЙ ЭЛАСТИЧНОЙ ЧАСТЬЮ** насаживать на вал, удерживая последнюю **СЖАТОЙ** во избежание ее случайного разрыва!


3.3.3 Информация по монтажу уплотнений

 Поверхности вновь устанавливаемых механических уплотнений должны быть абсолютно чистыми, сухими и неповрежденными. **НЕ ДОПУСКАЕТСЯ** нанесение смазки на трущиеся поверхности таких уплотнений, если только иное не предусмотрено инструкцией на конкретное уплотнение

▪ ПРИ НЕОБХОДИМОСТИ ВОСПОЛЬЗОВАТЬСЯ СМАЗКОЙ ДЛЯ МОНТАЖА УПЛОТНЕНИЯ

 **НЕДОПУСТИМО ИСПОЛЬЗОВАНИЕ КРЕМНИЕВЫХ СМАЗОК,** а масла или вязкие минеральные смазки следует предварительно проверить на совместимость с материалами конкретных уплотнений

 Применять смазочные материалы, не удостоверившись, что они не вступят в самопроизвольную реакцию с перекачиваемым раствором

 Смазочные материалы, рекомендуемые для монтажа данных уплотнений, сохраняют эффективность в течение очень короткого времени, поэтому **ЗАРАНЕЕ ПОДГОТОВЬТЕ ВСЕ НЕОБХОДИМОЕ И ПРОИЗВЕДИТЕ МОНТАЖ КАК МОЖНО СКОРЕЕ:** загустевание смазки до окончания монтажа чревато некачественной установкой уплотнения!

3.4 ПОДШИПНИКИ

Вал насоса вращается в шариковых подшипниках электродвигателя, которые не требуют пополнения смазки и иного технического обслуживания весь расчетный срок службы насоса.

3.5 КОНДЕНСАЦИЯ

Для двигателей, которые используются при высокой разности температур и в местах с экстремальными климатическими условиями при высокой влажности мы рекомендуем применять антиконденсатные обогреватели для предотвращения конденсации воды в корпусе установки. В ходе работы двигателя антиконденсатный обогреватель не должен быть включен.

3.6 ОРИЕНТИРОВОЧНЫЕ УРОВНИ ЗВУКОВОГО ДАВЛЕНИЯ

Номинальная Мощность P_N в kW	Уровень звукового давления L_{pA} в dB(A)				
	Только насос		Только насос		
	2950 мин ⁻¹	1450 мин ⁻¹	2950 мин ⁻¹	1450 мин ⁻¹	
0,55	50,5	49,5		58,0	52,0
0,75	52,0	51,0		59,0	54,0
1,1	54,0	53,0		60,0	55,5
1,5	55,5	55,0		63,5	57,0
2,2	58,0	57,0		64,5	59,0
3,0	59,5	58,5		68,5	61,0
4,0	61,0	60,0		69,0	63,0
5,5	63,0	62,0		70,0	65,0
7,5	64,5	63,5		70,5	67,0
11,0	66,5	65,5		72,0	69,0
15,0	68,0	67,0		72,5	70,0
18,5	69,0	68,5		73,0	70,5
22,0	70,5	69,5		74,5	71,0
30,0	72,0	71,0		75,0	72,0
37,0	73,0			76,0	
45,0	74,0			77,0	
55,0	75,5			78,0	

Инструкция по монтажу, эксплуатации и техническому обслуживанию

Модель LM, LMN

Приведены уровни для насоса в сборе с двигателем, измеренные на расстоянии 1 м. от их поверхностей согласно нормам DIN 45635, Части 1 и 24. Влияние особенностей помещения и фундамента не учитывалось; соответствующий допуск ± 3 дБ(А).
Для агрегатов, работающих на токе частотой 60 Гц., в каждом случае добавлять 4 дБ(А) (насос в сборе с двигателем).

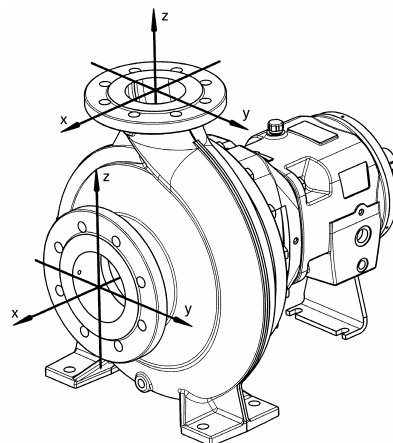


рис. 1

3.7 ДОПУСТИМЫЕ НАГРУЗКИ И МОМЕНТЫ, ВОЗДЕЙСТВУЮЩИЕ НА ПАТРУБКИ НАСОСА ...

...должны соответствовать рекомендациям «ЕВРОПАМП» и нормам ISO 5199.

Приводимые ниже данные относятся *только* к статическим нагрузкам со стороны трубопроводов, даются в расчете на один патрубок из стандартного материала № 0.6020 (Тип LMN) и /или 0.6025 (Тип LM).

типоразмер	ØDN	Всасывающий патрубок								ØDN	Напорный патрубок							
		силы, Н.				моменты, Нм.					силы, Н.				моменты, Нм.			
		Fx	Fy	Fz	ΣF	Mx	My	Mz	ΣM		Fx	Fy	Fz	ΣF	Mx	My	Mz	ΣM
LMN 32-125	50	465	420	380	730	395	280	322	575	32	255	240	295	465	310	210	240	450
LMN 32-160	50	465	420	380	730	395	280	322	575	32	255	240	295	465	310	210	240	450
LMN 32-200	50	465	420	380	730	395	280	322	575	32	255	240	295	465	310	210	240	450
LMN 40-125	65	590	520	475	925	420	310	335	615	40	310	280	350	550	365	255	295	535
LMN 40-160	65	590	520	475	925	420	310	335	615	40	311	280	350	550	365	255	295	535
LMN 40-200	65	590	520	475	925	420	310	335	615	40	312	280	350	550	365	255	295	535
LMN 40-250	65	590	520	475	925	420	310	335	615	40	313	280	350	550	365	255	295	535
LMN 50-125	65	590	520	475	925	420	310	335	615	50	420	380	465	730	395	280	325	575
LMN 50-160	65	590	520	475	925	420	310	335	615	50	420	380	465	730	395	280	325	575
LMN 50-200	65	590	520	475	925	420	310	335	615	50	420	380	465	730	395	280	325	575
LMN 50-250	65	590	520	475	925	420	310	335	615	50	420	380	465	730	395	280	325	575
LMN 65-125	80	700	630	575	1110	450	322	365	660	65	520	475	590	925	420	310	335	615
LMN 65-160	80	700	630	575	1110	450	322	365	660	65	520	475	590	925	420	310	335	615
LMN 65-200	80	700	630	575	1110	450	322	365	660	65	520	475	590	925	420	310	335	615
LMN 65-250	80	700	630	575	1110	450	322	365	660	65	520	475	590	925	420	310	335	615
LM 65-315	80	700	630	575	1110	450	322	365	660	65	520	475	590	925	420	310	335	615
LMN 80-160	100	940	840	760	1470	490	350	410	730	80	630	575	700	1110	450	322	365	660
LMN 80-200	100	941	840	760	1470	490	350	410	730	80	630	576	700	1110	450	322	365	660
LMN 80-250	100	942	840	760	1470	490	350	410	730	80	630	577	700	1110	450	322	365	660
LM 80-315	100	943	840	760	1470	490	350	410	730	80	630	578	700	1110	450	322	365	660
LM 100-160	125	1110	1000	900	1740	590	420	535	855	100	840	760	940	1470	490	350	410	730
LM 100-200	125	1110	1000	900	1740	590	420	535	855	100	840	760	940	1470	490	350	410	730
LM 100-250	125	1110	1000	900	1740	590	420	535	855	100	840	760	940	1470	490	350	410	730
LM 100-315	125	1110	1000	900	1740	590	420	535	855	100	840	760	940	1470	490	350	410	730
LM 125-200	150	1400	1260	1140	2200	700	490	575	1025	125	1000	900	1110	1740	590	420	535	855
LM 125-250	150	1400	1260	1140	2200	700	490	575	1025	125	1000	900	1110	1740	590	420	535	855
LM 125-270	150	1400	1260	1140	2200	700	490	575	1025	125	1000	900	1110	1740	590	420	535	855
LM 150-250	200	1880	1680	1510	2930	910	650	750	1350	150	1260	1140	1400	2200	700	490	575	1025
LM 150-315	200	1880	1680	1510	2930	910	650	750	1350	150	1260	1140	1400	2200	700	490	575	1025

3.8 ДОПУСТИМЫЕ ВЕЛИЧИНЫ ДАВЛЕНИЯ И ТЕМПЕРАТУРЫ

В целом, пользователь должен строго выдерживать значения, данные в

сопроводительной технической документации, подтверждении заказа и/ли на табличке конкретного насоса. Работа в условиях превышающих данные значения или при

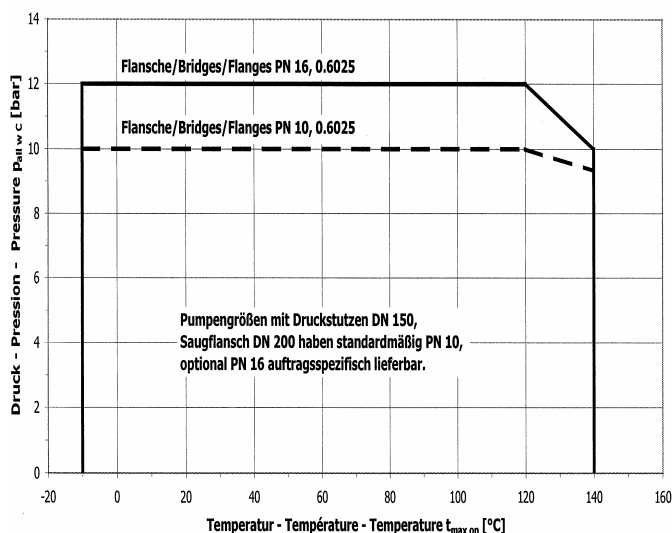
Модель LM, LMN

значениях ниже указанных недопустима. Если же такая информация отсутствует, руководствуйтесь приводимыми ниже значениями для давления всасывания и комнатной температуры.

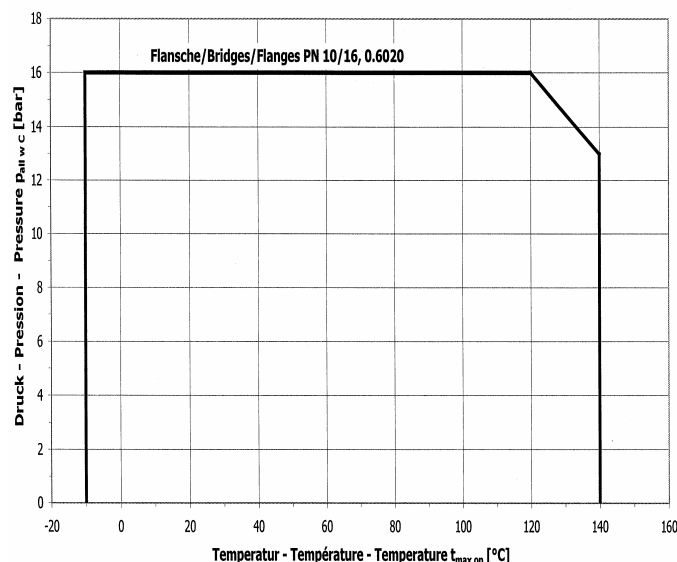
ПОД ДАВЛЕНИЕМ ВСАСЫВАНИЯ (ДАВЛЕНИЕМ В СИСТЕМЕ) понимается давление на входе в насос, которое не

должно превышать 5 Бар при температуре окружающего воздуха не выше +40 °С. Необходимо также принимать во внимание действующие международные стандарты (DIN 4747, -4752, разд. 4.5...) и правила, принятые на конкретном производстве.

LM



LMN



Flanges - фланцы, PN 16 0.6025

Flanges - фланцы, PN 10 0.6025

Pressure - давление, бар.

Temperature- максимальная рабочая температура, °С.

Flanges - фланцы, PN 10/16 0.6020

Pressure - давление, бар.

Temperature- максимальная рабочая температура, °С

4. ТРАНСПОРТИРОВКА, ПОГРУЗКА - РАЗГРУЗКА, ХРАНЕНИЕ

4.1 ТРАНСПОРТИРОВКА И ПОГРУЗКА-РАЗГРУЗКА

- Внимательно проверяйте доставленные Вам насосы (агрегаты), дабы выявить повреждения, отсутствующие части и т.п.;
- Любые перемещения насосов (агрегатов) лучше всего поручать соответственно квалифицированному персоналу. *В любом случае, будьте осторожны, не допускайте удары и т.п. резкие воздействия на оборудование.*
- Полученный с завода-изготовителя насос (агрегат) перемещайте согласно указаниям на его упаковке. Упаковку с насосом (агрегатом) сохраняйте в том же положении, в каком Вам ее доставили;

- До подсоединения трубопроводов, всасывающий и напорный патрубки насоса должны быть плотно закрыты заглушками.



При утилизации упаковочных материалов, соблюдайте действующее законодательство об охране окружающей среды..

- Подъемно-транспортное оборудование: вилочные погрузчики, краны, кран-балки, тали, стропы и т.п. должны соответствовать габаритам и массе конкретного агрегата, обслуживаясь соответственно квалифицированным персоналом.;



Всю упаковку следует утилизировать в соответствии с местным законодательством.

- Все подъемные устройства (напр. вилочные погрузчики, краны, тали, стропы, и т.д.) должны быть надёжными и прочными и использоваться уполномоченным персоналом.

Инструкция по монтажу, эксплуатации и техническому обслуживанию

Модель LM, LMN

- Насос (агрегат) поднимать только за такие прочные части, как рама, фланцы или корпус согласно Рис.2.



НЕ СТОЙТЕ ПОД ГРУЗОМ, ПОДНИМАЕМЫМ КРАНОМ!

Руководствуйтесь общими правилами выполнения погрузочно-разгрузочных работ.

До окончательной фиксации насоса (агрегата) по месту установки, следует принять меры, предотвращающие его случайное падение или смещение.



Не следует заводить стропы за выступающий конец вала или корпус электродвигателя.



Соскальзывание строп с насоса /агрегата при погрузке-разгрузке может вызвать ранения персонала или повреждения оборудования..

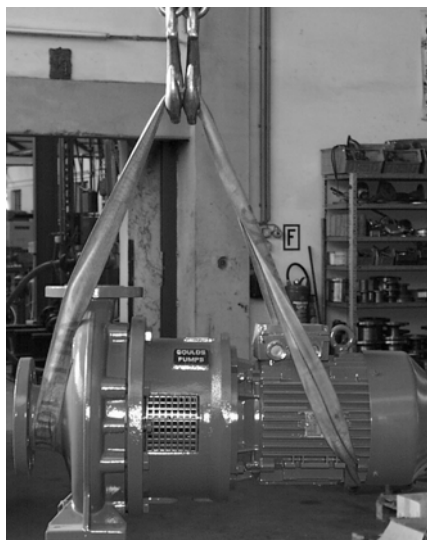


рис 2

должно надежно защищать оборудование от погодно-климатических воздействий: как минимум, рекомендуется надежный навес. ВСЕ ПАТРУБКИ НАСОСА должны быть надежно перекрыты заглушками.

При необходимости хранения более 6 месяцев, следует принять особые меры по консервации всех обработанных неокрашенных поверхностей и обеспечить упаковку, предотвращающую конденсацию влаги изнутри!

4.2 КОНСЕРВАЦИЯ / ХРАНЕНИЕ.

Насосы (агрегаты), хранимые длительное время (но НЕ СВЫШЕ 6 МЕСЯЦЕВ) до установки, должны быть надежно защищены от влажности, вибрации, грязи, желательна, с обертыванием промасленной бумагой, или с упаковкой полиэтиленом. Место хранения

5. МОНТАЖ , УСТАНОВКА

5.1 Монтаж насоса / агрегата

Насосы следует надежно закрепить на бетонном фундаменте, стальной плите, балке или др. жестком основании, которое способно выдерживать все нагрузки, возникающие в процессе эксплуатации. Место, где монтируется насос, должно быть подготовлено в соответствии с размерами, указанными на габаритном чертеже. Бетонные фундаменты должны иметь достаточную жесткость в соответствии с DIN 1045 или аналогичными стандартами (мин. BN 15) для обеспечения надежного, функционального монтажа.

Бетонный фундамент должен осесть перед монтажом установки. Его поверхность должна быть горизонтальной и ровной. Положение и размеры опор насоса и болтов основания выбираются согласно габаритному чертежу конкретного насоса.

Бетонные расширяющиеся болты, эпоксидные анкерные болты капсульного типа или анкерные болты, заливаемые вместе с фундаментом, могут быть также использованы.



Место установки насоса должно обеспечивать свободный доступ для проведения технического обслуживания и ремонта, включая замену приводного электродвигателя или всего агрегата. Вентилятор двигателя следует размещать с учетом свободного поступления к нему как можно менее загрязненного воздуха. **МИНИМАЛЬНОЕ РАССТОЯНИЕ ОТ ВОЗДУХО-ЗАБОРНОЙ РЕШЕТКИ ВЕНТИЛЯТОРА ДО СТЕН И Т.П. ПРЕПЯТСТВИЙ 10см.**

- Установив насос на опору, следует выровнять напорный патрубок с помощью спиртового уровнемера (со стороны напорного патрубка) Допустимое отклонение составляет 0,2мм/м. Выравнивающие шайбы следует установить после анкерных болтов и они должны лежать ровно.
- Фундамент (опору) насоса следует максимально защитить от передачи вибраций со стороны прочего оборудования: такие вибрации опасны для подшипников!
- Для предотвращения вибраций, передаваемых от другого оборудования,

следует размещать фундамент на изолирующем основании



Тип и размеры виброгасителей, амортизаторов, т.п. средств защиты выбираются применительно к каждой конкретной ситуации соответственно квалифицированными специалистами

5.2 ПРИСОЕДИНЕНИЕ ТРУБОПРОВОДОВ К НАСОСУ



НЕДОПУСТИМО ИСПОЛЬЗОВАТЬ НАСОС КАК ЕДИНСТВЕННУЮ ОПОРУ ПОДВЕДЕННЫХ К НЕМУ ТРУБОПРОВОДОВ! Нагрузки от трубопроводов на патрубки не должны превышать указанных в п. 3.5

5.2.1 Присоединение всасывающего и напорного трубопроводов

- Диаметры и расположение трубопроводов не должны затруднять протекание раствора и работу насоса в целом. *Особенное внимание следует обратить на герметичность соединений и соблюдение допустимого кавитационного запаса.* При размещении насоса *выше* резервуара, из которого будет производиться всасывание, горизонтальную часть всасывающего трубопровода следует выполнить с подъемом к насосу, предотвращающим формирование воздушных мешков. **НЕ ДОПУСКАЕТСЯ УСТАНОВКА колен, фитингов и т.п. НЕПОСРЕДСТВЕННО ПЕРЕД ВСАСЫВАЮЩИМ ПАТРУБКОВ.**
- При всасывании из вакуумного резервуара *и/или* при наличии в растворе газообразных включений, *рекомендуем* проложить дополнительный вентилирующий трубопровод диаметром не менее 25 мм. от всасывающего патрубка насоса обратно в исходный резервуар, куда трубопровод следует ввести *выше* максимально возможного уровня раствора;
- Дополнительное соединение *напорного* патрубка насоса с описанным *выше* вентилирующим трубопроводом (Рис. 3) облегчит удаление воздуха из насоса перед пуском;

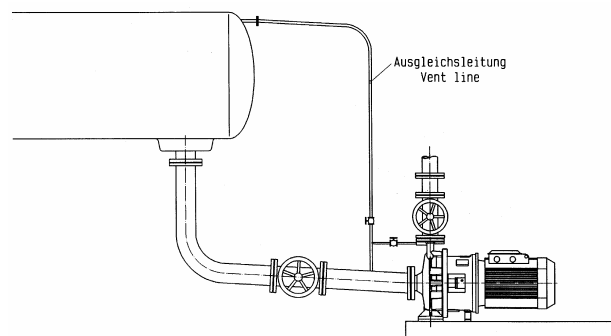


Рис. 3

Vent line – вентилирующий трубопровод

- Размещение трубопроводов не должно препятствовать техническому обслуживанию и ремонту агрегата вплоть до полной его разборки.
- Проверьте соответствие фактических нагрузок на фланцы насоса величинам, указанным в п. 3.7. «Допустимые нагрузки на фланцы».
- При наличии в подходящих к насосу трубопроводах эластичных, в частности - деформирующихся сообразно температурным колебаниям, соединений, необходимо убедиться, что ни при каких деформациях нагрузки на патрубки насосов не превысят допустимые. При необходимости, такие трубопроводы следует обеспечить дополнительными собственными опорами;
- Перед присоединением трубопроводов, удалите заглушки из всасывающего и напорного патрубков насоса.
- Перед вводом насоса в эксплуатацию, тщательно очистите связанные с ним трубопроводы и оборудование от грязи, стружек, отходов сварки и т.п.
- **НАСОСЫ СИСТЕМ ПИТЬЕВОГО ВОДОСНАБЖЕНИЯ ПОДЛЕЖАТ СПЕЦИАЛЬНОМУ ОБЕЗЗАРАЖИВАНИЮ.**
- Для защиты уплотнения (*особенно - МЕХАНИЧЕСКОГО*) от повреждения твердыми частицами, первый пуск агрегата рекомендуется производить с 800-микронной фильтрующей сеткой на всасывающем патрубке.
- **ПРИ НЕОБХОДИМОСТИ ИСПЫТАНИЙ ТРУБОПРОВОДНОЙ СИСТЕМЫ С УЖЕ СМОНТИРОВАННЫМ НАСОСОМ,** не допускать превышения указанных в технической документации на конкретный насос максимальных величин давления в корпусе насоса и уплотнения.
- Опорожняя смонтированную систему после гидравлических испытаний, следует принять меры, не допускающие загрязнения, коррозию и т.п. повреждения

Инструкция по монтажу, эксплуатации и техническому обслуживанию

Модель LM, LMN

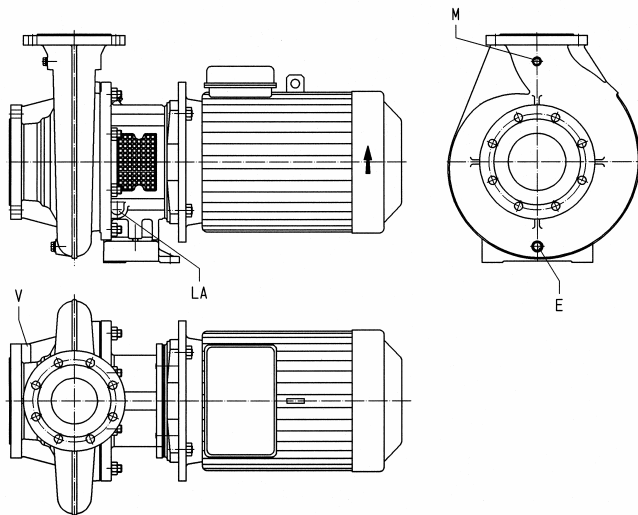
насоса, способные затруднить его дальнейший пуск.

5.2.2 Дополнительные соединения

Возможны следующие дополнительные соединения:

Соединение	Наименование	Размеры
E	Дренаж насоса	R3/8"
LA	Утечка	R1/2"
M	Датчик давления	R1/4"
V*)	Датчик вакуума*)	R1/4"

*)опция, сверление по запросу



5.3 ПРИВОД

Конструкция двигателя насоса показана в подтверждении Заказа или табличке насоса. Примите во внимание Инструкции по эксплуатации двигателя, предоставленные фирмой-производителем.

В процессе ремонта нового двигателя необходимо иметь ввиду следующее:

- Двигатель должен соответствовать требованиям, указанным в листе 1130.1A608 (заказ от фирмы-производителя, по запросу).
- Тщательно зачистите концевую часть двигателя и фланец двигателя (снимите нагар).

5.4 ПОДКЛЮЧЕНИЕ К ЭЛЕКТРОСЕТИ .



ВСЕ электромонтажные работы должны выполняться соответственно квалифицированным и допущенным персоналом при соблюдении действующих правил техники безопасности, местного законодательства по энергоснабжению, инструкций конкретных предприятий и производств.

До начала электромонтажных работ, необходимо убедиться, что параметры местной электросети соответствуют указанным на табличке конкретного агрегата. Кабель к двигателю подключать согласно документации на последний, обязательно установив автоматический защитный выключатель



Направление вращения можно проверить только, когда насос заполнен. «Сухой прогон» может вызвать повреждение насоса

5.5 ПРОВЕРКА ВЫПОЛНЕННОГО МОНТАЖА

Вал правильно собранного и установленного агрегата должен легко проворачиваться рукой.

6. ПУСК, РАБОТА, ОСТАНОВ.



Пуск агрегата должен осуществляться работниками, знакомыми с настоящей Инструкцией, включая, ПРЕЖДЕ ВСЕГО, требования по технике безопасности и со специфическими условиями конкретного производства.

6.1 ЗАПУСК ВНОВЬ УСТАНОВЛЕННОГО АГРЕГАТА.

Перед первым пуском, убедитесь, что:

- Насос не требует смазки.
- Насос и его всасывающий трубопровод полностью залиты раствором.
- Вал насосного агрегата вращается легко и без заеданий (еще раз проверните вал рукой).


- Убедитесь, что защитные пластины фонарного кольца установлены и все устройства безопасности находятся в рабочем состоянии.
- Подсоедините трубопровод для уплотнительной или промывочной жидкости. Данные о количестве трубопроводов и давлениях можно найти в листах технических данных и/или подтверждении заказа.
- Задвижка на всасывающем трубопроводе ОТКРЫТА.
- Задвижка на напорном трубопроводе ОТКРЫТА приблизительно на четверть от номинального положения. НАСОСЫ С СЕЧЕНИЕМ НАПОРНОГО ТРУБОПРОВОДА МЕНЕЕ 200


ДОПУСКАЕТСЯ ПУСКАТЬ ПРИ ПОЛНОСТЬЮ ПЕРЕКРЫТОЙ ЗАДВИЖКЕ.


- Все электрические соединения выполнены согласно требованиям техники безопасности; в цепях предусмотрены адекватные средства защиты.
- Фактическое направление вращения вала соответствует стрелке на фонаре агрегата (проверить кратковременным включением электродвигателя).

6.2 ЗАПУСК ПРИВОДА

- Незамедлительно: максимум через 30 секунд для частоты питающего тока 50 Гц и через 20 секунд для 60 Гц., по достижении приводом заданной рабочей скорости, открыть задвижку напорного трубопровода до достижения необходимого рабочего режима согласно технической документации и/или табличке на конкретном насосе. **ВСЕ ОТСТУПЛЕНИЯ ОТ ТАКИХ ПРЕДПИСАНИЙ ДОПУСКАЮТСЯ ЛИШЬ ПО СОГЛАСОВАНИЮ С ПРЕДПРИЯТИЕМ-ИЗГОТОВИТЕЛЕМ !**

 НЕ ДОПУСКАЕТСЯ работа насоса с полностью закрытыми задвижками на всасывающем и/или напорном трубопроводах.

 Возможное при запуске отсутствие встречного давления следует компенсировать дросселированием задвижки напорного патрубка, которую открыть затем по достижении нормального встречного давления

 ЕСЛИ ПУЩЕННЫЙ НАСОС НЕ СОЗДАЕТ РАСЧЕТНЫЙ НАПОР, и/или ЕСЛИ В ХОДЕ ПУСКА ВОЗНИКАЮТ НЕОБЫЧНЫЕ ШУМЫ, ЧРЕЗМЕРНАЯ ВИБРАЦИЯ, то следует остановить агрегат согласно п. 6.7., выявить и устранить неисправность, руководствуясь Главой 10.

6.3 ПОВТОРНЫЙ ПУСК.

В целом, при повторном пуске выполняются те же операции, что и при первом, исключая проверки подключения и направления вращения.

ПРИМЕНЕНИЕ УСТРОЙСТВ АВТОМАТИЗАЦИИ ПОВТОРНОГО ПУСКА разрешается, если проверено, что насос все время бездействия остается заполненным раствором.



Работая с временно остановленным насосом, остерегайтесь касания сильно нагретых при работе деталей и открытых участков вала. **БУДЬТЕ ПРЕДЕЛЬНО ОСТОРОЖНЫ С АГРЕГАТАМИ, ПОВТОРНЫЙ ПУСК КОТОРЫХ АВТОМАТИЗИРОВАН, т.е. может произойти в любую минуту: для таких ситуаций необходимо установить подходящую сигнализацию**

6.4 ЭКСПЛУАТАЦИОННЫЕ ОГРАНИЧЕНИЯ



ВНИМАНИЕ ! Указанные в технической документации конкретные насосов максимально допустимые значения давления, температуры, подачи и скорости *должны соблюдаться при любых условиях!*

- НЕ ДОПУСКАЕТСЯ превышать мощность, указанную на табличке двигателя.
- Избегайте резких колебаний температуры (тепловых ударов).
- НЕ РЕЖЕ ОДНОГО РАЗА В НЕДЕЛЮ следует убеждаться в том, что агрегат работает плавно, без чрезмерной вибрации.

6.4.1 Минимальная и максимальная подача.

ПРИ ОТСУТСТВИИ КОНКРЕТНЫХ ДАННЫХ В ФОРМЕ ГРАФИКОВ ИЛИ ТАБЛИЦ, оптимальное значение подачи :

$Q_{\text{мин.}} = Q_{\text{ВЕР}}$ следует умножить на коэффициент 0,1 для кратковременной эксплуатации

$Q_{\text{мин.}} = Q_{\text{ВЕР}}$ следует умножить на коэффициент 0,3 – для длительно-непрерывной,

$Q_{\text{макс.}} = Q_{\text{ВЕР}}$ следует умножить на коэффициент 1,2 - для длительно-непрерывной, *)

$Q_{\text{ВЕР}} = \text{к.п.д. в точке наивысшей эффективности}$

*) *если* допустимый кавитационный запас системы в целом превышает величину кавитационного запаса насоса + 0,5 м.

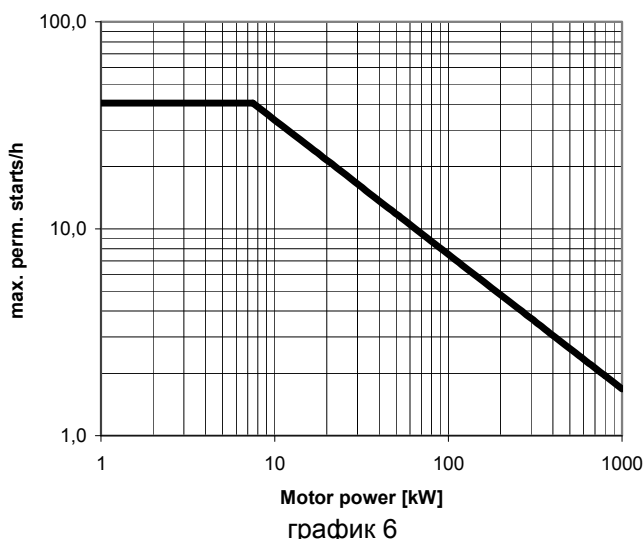
6.4.2 Абразивные среды



Растворы с повышенным содержанием абразивных частиц вызывают ускоренный износ проточной части и уплотнения, которые, соответственно, требуется чаще осматривать и ремонтировать

6.4.3 Допускаемое количество повторных пусков агрегата в час

Допускаемое количество повторных пусков агрегата в час не должно превышать данные, указанные на графике 6



max. perm. starts/h – макс. допустимое количество повторных пусков в час
 Motor power, kW – мощность двигателя в кВт.

Если документацией на конкретный двигатель предусмотрено иное количество повторных пусков, - следует ориентироваться на МЕНЬШЕЕ значение.

6.5 СМАЗКА

Насос не имеет подшипников и, следовательно, нет необходимости в смазке. Если потребуются смазка подшипников двигателя, то см. Инструкцию по эксплуатации и техническому обслуживанию, предоставленную фирмой-производителем двигателя.

6.6 МОНИТОРИНГ РАБОТЫ АГРЕГАТА.



Регулярные контроль за работой и техническое обслуживание способны намного увеличить надежность и долговечность Вашего агрегата

- Насосы, перекачивающие растворы, способные вызвать усиленную коррозию, а также растворы с повышенным содержанием абразивных частиц, должны регулярно осматриваться для своевременного выявления повреждений. ПЕРВЫЙ такой ОСМОТР рекомендуется произвести не позднее 6 МЕСЯЦЕВ ПОСЛЕ ВВОДА АГРЕГАТА В ЭКСПЛУАТАЦИЮ; периодичность следующих осмотров определяется фактическим состоянием насоса и условиями его эксплуатации.

6.7 ПРЕКРАЩЕНИЕ РАБОТЫ.

- Закрывать задвижку на напорном трубопроводе непосредственно перед (макс. за 10 сек.) выключением двигателя. Данная операция необязательна при наличии в системе пружинного управляющего клапана.
- НЕЗАМЕДЛИТЕЛЬНО, В ТЕЧЕНИЕ МАКСИМУМ 10 секунд ПОСЛЕ ЗАКРЫТИЯ ЗАДВИЖКИ, отключить электродвигатель, проследив, чтобы тот замедлил вращение и остановился плавно, без чрезмерной вибрации и посторонних звуков.
- Закрывать задвижку на всасывающем трубопроводе.
- ПРИ УГРОЗЕ ЗАМЕРЗАНИЯ РАСТВОРА следует полностью слить его из системы

6.8 ХРАНЕНИЕ / ДЛИТЕЛЬНЫЕ ПЕРЕРЫВЫ В РАБОТЕ

6.8.1 Хранение новых насосов до ввода в эксплуатацию.

Если ввод в эксплуатации состоится через длительное время после поставки, то мы рекомендуем следующие меры для хранения насоса:

- Разместить насосы в сухом, защищенном от атмосферных воздействий, месте;
- Не реже одного раза в месяц проворачивать валы насосов рукой.

6.8.2 Методы хранения насосов готовых к эксплуатации.

Для насосов, смонтированных и готовых к эксплуатации, рекомендуются не реже, чем ЕЖЕНЕДЕЛЬНЫЕ пробные пуски по 5 минут; конкретная периодичность таких пусков определяется местными условиями.

6.8.3 При длительных перерывах в работе рекомендуется:

Запускать насосы как при первоначальном пуске (см.Главу 6).

а) для насосов, остающихся заполненными раствором:

- Производить кратковременные ЕЖЕНЕДЕЛЬНЫЕ пуски; по возможности использовать как подмену эксплуатируемых в данное время насосов.
- ДЛЯ НАСОСОВ, ПРОСТАИВАЮЩИХ БЕЗ СНЯТИЯ РАБОЧИХ ДАВЛЕНИЯ И/ИЛИ ТЕМПЕРАТУР, следует сохранять в действии имеющуюся подачу уплотняющей и/или охлаждающей жидкостей.

- ПОДШИПНИКИ ДВИГАТЕЛЯ ЗАМЕНЯТЬ ЧЕРЕЗ КАЖДЫЕ 5 ЛЕТ, независимо от того, эксплуатировался насос или простаивал.
- ЕЖЕНЕДЕЛЬНО проворачивать вал рукой (ДВИГАТЕЛЬ НЕ ВКЛЮЧАТЬ во избежание работы «посуху»!);
- ПОДШИПНИКИ ДВИГАТЕЛЯ ЗАМЕНЯТЬ ЧЕРЕЗ КАЖДЫЕ 5 ЛЕТ, независимо от того, эксплуатировался насос или простаивал.

б) для насосов, хранящихся БЕЗ РАСТВОРА:

7. ТЕХНИЧЕСКОЕ ОБСЛУЖИВАНИЕ И УХОД.

7.1 ОБЩИЕ УКАЗАНИЯ.



Все виды технического обслуживания выполнять лишь на **ОСТАНОВЛЕННЫХ** агрегатах, соблюдая требования, приведенные выше в Главе 2.



Техническое обслуживание агрегатов рекомендуется поручать



официальным представителям завода-изготовителя, а при невозможности такого лица, знакомым с конструкцией агрегата и с настоящей Инструкцией, имеющим опыт выполнения аналогичных работ

7.2 МЕХАНИЧЕСКИЕ УПЛОТНЕНИЯ.



Перед разборкой насоса еще раз изучите Главы 2 и 8 настоящей Инструкции!

Подтекание перекачиваемого раствора через механическое уплотнение показывает, что уплотнение износилось и требует замены.

7.3 ПОДШИПНИКИ ЭЛЕКТРОДВИГАТЕЛЯ

Замена подшипников рекомендуется по истечении 25 000 часов работы, если иное не предусмотрено технической документацией на конкретный двигатель. В **ЛЮБОМ СЛУЧАЕ**, подшипники следует заменить через 5 лет после приобретения двигателя: на больший срок не рассчитана применяемая смазка!

7.4 ЧИСТКА НАСОСА,

Грязь, скапливающаяся на внешних поверхностях насоса, значительно ухудшает теплообмен, и потому - должна регулярно удаляться смыванием по мере появления.



ЗАПРЕЩАЕТСЯ ОБМЫВАТЬ НАСОС СТРУЕЙ ВОДЫ ПОД ДАВЛЕНИЕМ: вода может попасть в подшипники, нарушить изоляцию двигателя и тому подобного электрооборудования.

8. РАЗБОРКА И РЕМОНТ НАСОСА.

8.1 ОБЩИЕ УКАЗАНИЯ.



Для выполнения ремонтных работ **НАСТОЯТЕЛЬНО РЕКОМЕНДУЕМ ПРИГЛАШАТЬ СПЕЦИАЛИСТОВ ЗАВОДА-ИЗГОТОВИТЕЛЯ**



При разборке насоса строго руководствуйтесь требованиями Глав 2 и 4.1.

При желании для монтажа и ремонта можно вызвать специалистов



ВНИМАНИЕ ! НАСОС, ПЕРЕКАЧИВАВШИЙ ОПАСНЫЕ ВЕЩЕСТВА, перед разборкой следует тщательно очистить в соответствии с действующими санитарными нормами: промыть, продуть, дезинфицировать и т.п. **ПРОСТО СЛИТЬ РАСТВОР НЕДОСТАТОЧНО: ВНУТРИ МОЖЕТ ОСТАТЬСЯ ОПАСНЫЙ ОСАДОК.** При необходимости насос следует промыть и провести обеззараживание. Следует соблюдать санитарные нормы, в противном случае существует угроза для здоровья.

- Перед разборкой насоса следует принять все возможные меры для предотвращения его случайного пуска до окончания работ;

- Из корпуса насоса следует полностью слить раствор и сбавить давление;
- Закрывать ВСЕ задвижки на всасывающем и напорном трубопроводах;
- Выждать, пока температура ВСЕХ частей не будет отличаться от температуры в помещении.



Место разборки насоса должно быть оборудовано так, чтобы исключить риск падения или скатывания со стола отдельных деталей, случайных ударов детали о деталь и т.п. повреждений.



ПРИ НЕОБХОДИМОСТИ ВОСПОЛЬЗОВАТЬСЯ ПАЯЛЬНОЙ ЛАМПОЙ ИЛИ ДРУГИМ ИСТОЧНИКОМ ОТКРЫТОГО ОГНЯ, предварительно убедитесь, что это не повлечет за собой пожар, взрыв или образование опасных паров!



Используйте только запасные части, рекомендуемые заводом-изготовителем, обращая внимание на применимость их материала, габаритных размеров и др. для конкретного насоса в конкретных условиях эксплуатации!

8.2 ОБЩАЯ ИНФОРМАЦИЯ.

Разборку и последующую сборку насоса выполнять согласно чертежам-разрезам. Разборка-сборка насосов НЕ ТРЕБУЮТ специальных инструментов и приспособлений. Перед разборкой приготовьте все части, какие могут потребоваться для ремонта. Не разбирайте агрегат более того, чем требуется для устранения случившейся неисправности

9. ЗАПАСНЫЕ ЧАСТИ И РЕЗЕРВНЫЕ НАСОСЫ.

9.1 ЗАПАСНЫЕ ЧАСТИ.

Запасные части следует выбирать в расчете на ДВУХГОДИЧНУЮ НЕПРЕРЫВНУЮ РАБОТУ агрегата. При отсутствии иных указаний, рекомендуем создать запас таких частей согласно приведенной ниже таблице и нормам DIN 24296



Для сокращения простоев агрегата, рекомендуем всегда иметь указанное в таблице количество запасных частей, особенно, если в Вашем конкретном агрегате они выполнены из редких материалов, сплавов и т.п. Учтите также, что доставка запасного механического уплотнения требует обычно очень длительного времени!

Запасные части	Количество частей, которое рекомендуется иметь в запасе при количестве установленных насосов (включая резервные):						
	2	3	4	5	6/7	8/9	10/+
Рабочее колесо	1	1	1	2	2	2	20%
Вал со шпонками и гайками	1	1	1	2	2	2	20%
Соединения для корпуса насоса комплектов	4	6	8	8	9	12	150%
Другие соединения комплектов	4	6	8	8	9	10	100%
Уплотнение механическое комплектов	1	1	2	2	2	3	25%

ПРИ ЗАКАЗЕ ЗАПАСНЫХ ЧАСТЕЙ

просим сообщать следующие данные:

- тип: _____
- заказ №: _____
- наименование детали _____
- разрез № _____

Всю необходимую для заказа информацию см. в перечнях и на чертежах-разрезах



Запасные части хранить в сухом и чистом месте!

9.2 РЕЗЕРВНЫЕ НАСОСЫ.



Достаточное количество резервных насосов следует предусматривать для всякой системы, в которой внезапный отказ насоса грозит обернуться человеческими жертвами или крупными материальными потерями. Резервные насосы следует хранить и поддерживать в постоянной готовности к действию согласно п. 6.8. настоящей Инструкции



Резервные насосы следует хранить и поддерживать в постоянной готовности к действию согласно п. 6.8. настоящей Инструкции

10. ВОЗМОЖНЫЕ НЕИСПРАВНОСТИ И МЕРЫ ПО ИХ УСТРАНЕНИЮ .

Ниже приводятся рекомендации по наиболее вероятным неисправностям, которые Вы можете устранить самостоятельно, или обратившись в наш Отдел Обслуживания Клиентов.

Решив действовать самостоятельно, соблюдайте, пожалуйста, требования Главы 2

настоящей Инструкции и технической документации на конкретные насосы. Сложные вопросы **СЛЕДУЕТ СОГЛАСОВЫВАТЬ С ЗАВОДОМ-ИЗГОТОВИТЕЛЕМ В ПИСЬМЕННОМ ВИДЕ.**

Недостаточная подача	Самостоятельное прекращение подачи через некоторое время после пуска	Недостаточный напор	Чрезмерный напор	Перегрузка электродвигателя	Насос вращается неравномерно	Перегрев насоса	Перегрев уплотнения вала	Перегрев подшипника	Протечка раствора	Чрезмерная утечка через уплотнение вала	причина	рекомендации
	•										Чрезмерное обратное давление	-проверить, не засорилась ли система -открыть задвижку напорного трубопровода - при необходимости — установить фильтр -установить более крупное рабочее колесо (с учетом мощности имеющегося двигателя!)
		•		•				•			Недостаточное обратное давление и/ли подача	-дросселировать задвижку напорного трубопровода
			•	•							Чрезмерно высокая скорость	-уменьшить скорость -проверить соответствие скоростей конкретных насоса и двигателя по технической документации -при необходимости воспользоваться электронным регулятором скорости - произвести предварительные расчеты
•		•									Чрезмерно низкая скорость	-увеличить скорость (проверьте возможности двигателя) -проверить соответствие скоростей конкретных насоса и двигателя по технической документации -при необходимости воспользоваться электронным регулятором скорости - произвести предварительные расчеты
	•	•			•	•					Недостаточная подача	-повысить подачу открытием задвижек или установкой байпаса
								•			Чрезмерная подача	-уменьшить подачу прикрытием задвижки напорного трубопровода
			•	•							Чрезмерный диаметр рабочего колеса	-установить колесо меньшего диаметра
•		•									Недостаточный диаметр рабочего колеса	-установить колесо большего диаметра (с учетом мощности имеющегося двигателя!)

Инструкция по монтажу, эксплуатации и техническому обслуживанию
Модель LM, LMN

•		•			•	•					Насос и/ли трубопроводы недостаточно залиты	-залить, стравить воздух из системы
•	•	•									Засор насоса и/ли трубопроводов	-прочистить систему
•		•									Воздушный мешок в трубопроводе	-стравить воздух, по возможности- улучшить положение трубопровода
•	•	•			•	•					Чрезмерное давление на входе/ малый кавитационный запас системы	-повысить уровень раствора в исходном резервуаре -уменьшить сопротивление на всасывании (очистить трубопровод и/ли фильтр, открыть задвижку, изменить диаметр и/ли степень уклона трубопровода...)
•	•	•									Подсос воздуха в систему	-повысить уровень раствора в исходном резервуаре -проверить герметичность соединений всасывающего трубопровода
•	•	•									Подсос воздуха через уплотнение вала	-очистить камеру уплотнения -повысить давление в камере уплотнения -заменить уплотнение новым
•		•									Неправильное направление вращения вала	-поменять местами любые два фазовые провода в клеммной коробке (операция выполняется КВАЛИФИЦИРОВАННЫМ ЭЛЕКТРИКОМ !)
•		•			•			•			Чрезмерный износ внутренних деталей	-заменить изношенные детали
•		•		•							Чрезмерные плотность и/ли вязкость раствора	-обратиться к нашим специалистам
								•		•	Задиры и шероховатости на поверхности вала	-заменить вал
								•		•	Осадок на частях механического уплотнения	-очистить или заменить уплотнение; при необходимости - усилить подачу уплотняющей и/ли охлаждающей жидкостей
					•					•	Рабочее колесо разбалансировано	-очистить колесо от осадка и загрязнений -в случае ПОВРЕЖДЕНИЙ или НЕРАВНОМЕРНОГО ИЗНОСА -заменить колесо -проверить валы на исправность и биение
					•	•		•	•	•	Чрезмерные усилия на насос от трубопроводов	-дополнительно подпереть трубопроводы, установить амортизаторы, компенсаторы и т.п -при монтаже агрегата на фундаменте - проверить исправность и прочность последнего
					•						Нарушено энергоснабжение («выпадение» фазы)	-проверить напряжение по ВСЕМ фазам -проверить ВСЕ электрические соединения, предохранители защитные устройства
									•		Уплотнение недостаточно эффективно	-попробовать подтянуть винты; при неудаче -заменить уплотнение
					•			•			Повреждение подшипника	-заменить подшипник

											Недостаточная циркуляция жидкости	-прочистить отверстия рабочего колеса -при необходимости, заменить изношенные кольца, рабочее колесо и т. п . -отрегулировать давление в насосе и в системе
					•						Вибрации (резонанс) в пределах системы	-обратиться к нашим специалистам

11. ИНСТРУКЦИЯ ПО ЭКСПЛУАТАЦИИ ЭЛЕКТРОДВИГАТЕЛЕЙ ТИПОВ SM, LM, DPIG, DPIH.



С настоящей Инструкцией следует ознакомить всех лиц, привлекаемых к монтажу, эксплуатации и техническому обслуживанию указанных электродвигателей, *ДО НАЧАЛА РАБОТ*. НЕСОБЛЮДЕНИЕ ИНСТРУКЦИИ чревато травмами, авариями и прекращением заводской гарантии

ВОЗНИКАЮТ ОПАСЕНИЯ В ОТСЫРЕВАНИИ И ДР. НАРУШЕНИЯХ ИЗОЛЯЦИИ.

Сопrotивление изоляции, замеряемое при +25 °С, не должно быть менее вычисленного по формуле

$$R_i \geq (20 \times U) / (1\,000 + 2P),$$

где: U - напряжение электросети, В.
P - мощность двигателя, кВт.

11.1 СФЕРА ПРИМЕНЕНИЯ ИНСТРУКЦИИ

Настоящая Инструкция распространяется на электродвигатели **МОДЕЛЕЙ SM и LM ТИПОРАЗМЕРОВ 80-132 по нормам IEC и МОДЕЛЕЙ DPIG и DPIH ТИПОРАЗМЕРОВ 80-225 по нормам IEC.**

Дополнительная информация, может потребоваться для некоторых типов двигателей ввиду специальных условий применения и/или конструктивных особенностей.

Соответствующие модели/типоразмеры указываются на заводской табличке электродвигателя или в его сопроводительной документации. ПО ПОВОДУ ИНЫХ ДВИГАТЕЛЕЙ - см. соответствующие инструкции. В СЛУЧАЕ ЗАТРУДНЕНИЙ С ОПРЕДЕЛЕНИЕМ МОДЕЛИ/ТИПОРАЗМЕРА, ОБРАЩАЙТЕСЬ НА ПРЕДПРИЯТИЕ-ИЗГОТОВИТЕЛЬ КОНКРЕТНОГО ДВИГАТЕЛЯ.



ВО ИЗБЕЖАНИЕ ЭЛЕКТРОТРАВМ, НЕЗАМЕДЛИТЕЛЬНО ПОСЛЕ ИЗМЕРЕНИЯ СОПРОТИВЛЕНИЯ ИЗОЛЯЦИИ СЛЕДУЕТ ПРИНЯТЬ МЕРЫ ПО УДАЛЕНИЮ С ОБМОТОК ОСТАТОЧНОГО ЗАРЯДА

Для температур, превышающих указанную, вычисляемую по формуле величину уменьшать вдвое на каждые 20 °С сверх номинала. ЕСЛИ ЗАМЕРЕННОЕ СОПРОТИВЛЕНИЕ НИЖЕ ВЫЧИСЛЕННОГО ПО ФОРМУЛЕ, ДАЛЬНЕЙШИЕ РАБОТЫ ПРОИЗВОДИТЬ ЛИШЬ ПО СОГЛАСОВАНИЮ С ПРЕДПРИЯТИЕМ-ИЗГОТОВИТЕЛЕМ ДВИГАТЕЛЯ, т.е. с компанией VOGEL! ЯВНО ОТСЫРЕВШИЕ ОБМОТКИ просушить в течение 12-16 часов при температуре +90 °С, затем - еще 6-8 часов при +105 °С, ВЫВЕРНУВ ДРЕНАЖНЫЕ ЗАГЛУШКИ, ЕСЛИ ТАКОВЫЕ ПРЕДУСМОТРЕНЫ В КОРПУСЕ ДВИГАТЕЛЯ. ОБМОТКИ, ОТСЫРЕВШИЕ ОТ МОРСКОЙ ВОДЫ, СЛЕДУЕТ ПЕРЕМОТАТЬ..

11.3 ЭКСПЛУАТАЦИОННЫЕ ОГРАНИЧЕНИЯ.

11.3.1 Условия эксплуатации

Привод промышленного оборудования при температурах окружающего воздуха от -25 °С до +40 °С на высоте не более 1 000 м. над уровнем моря.

11.3.2 Требования техники безопасности.

Электродвигатели должны устанавливаться и эксплуатироваться *только* соответственно квалифицированным, ознакомленным с правилами техники безопасности персоналом.

Средства и мероприятия по защите от несчастных случаев при монтаже и

11.2 ПРИЕМКА ДВИГАТЕЛЯ

11.2.1 Осмотр при получении:

Убедиться в отсутствии повреждений; проверить, соответствуют ли указанные на табличке двигателя данные (В ПЕРВУЮ ОЧЕРЕДЬ - напряжение сети и соединение обмоток: «треугольником» или «звездой») условиям предстоящей эксплуатации.

11.2.2 Проверка сопротивления изоляции

ВЫПОЛНЯЕТСЯ ПРИ ПОЛУЧЕНИИ НОВОГО ДВИГАТЕЛЯ, а также ВСЯКИЙ РАЗ, КОГДА

эксплуатации двигателей должны соответствовать законодательству Вашего государства по технике безопасности.



Данные электродвигатели **НЕ ПРЕДНАЗНАЧЕНЫ** для эксплуатации в условиях наличия газов и др. взрывоопасных веществ!



Для **МАЛЫХ ТИПОРАЗМЕРОВ** допустим автоматический пуск посредством температурных датчиков

ВАЖНЫЕ ПРАВИЛА :

- На двигатель **НЕ СТАНОВИТЬСЯ**;
- Нагрев корпуса при **НОРМАЛЬНОЙ РАБОТЕ** может вызывать ожоги от случайного прикосновения;
- Особые случаи использования двигателей (в частности, с электронными регуляторами скорости) регламентируются дополнительными инструкциями.

11.3.3 Максимально допустимая частота повторных пусков в час:

Для двигателей моделей DPIG, DPIH, SM, LM мощностью более 7,5 кВт. - см. диаграмму 6.4.3.

Макс. 20 для двигателей МОДЕЛИ LM мощностью до 7,5 кВт.

11. ПЕРВЫЙ ПУСК НОВОГО ДВИГАТЕЛЯ.

11.4.1 Отверстия для слива конденсата (в МОДЕЛЯХ DPIG / DPIH). ...

Стандартизованные двигатели с типоразмерами рам 90-112 выпускаются БЕЗ дренажных отверстий, однако, при необходимости, такие отверстия можно просверлить *перед монтажом* так, чтобы после установки двигателя они были бы направлены ВЕРТИКАЛЬНО ВНИЗ.



При сверлении дренажных отверстий опасайтесь повредить обмотки двигателя.

Двигатели типоразмеров рамы 56-80 и 132-225 выпускают с дренажными отверстиями, которые следует периодически открывать для слива накапливающегося внутри конденсата; периодичность и длительность открывания определяются конкретными условиями эксплуатации. ЕСЛИ ПРЕДУСМОТРЕННЫЕ В ДВИГАТЕЛЕ ДРЕНАЖНЫЕ ОТВЕРСТИЯ ПРИ МОНТАЖЕ НЕВОЗМОЖНО НАПРАВИТЬ ВЕРТИКАЛЬНО ВНИЗ, - ИХ СЛЕДУЕТ ЗАГЛУШИТЬ, ПРОСВЕРЛИВ ВЗАМЕН ВЕРТИКАЛЬНЫЕ !

11.4.2 Подключение к электросети

Двигатель к электросети подключать через выключатель, производящий разъединение ВСЕХ ФАЗ при отключении.



Допускается *кратковременное* подключение питающего кабеля непосредственно (без выключателя) к клеммам *неработающего* двигателя для просушивания обмоток.

Все отверстия клеммной коробки, не используемые для подключения проводов, должны быть плотно закрыты заглушками. Электрические схемы подключения вспомогательных устройств приводятся на внутренней стороне крышки клеммной коробки. Для двигателей с электронными регуляторами скорости, монтируемых не на общей раме с приводимым ими в действие оборудованием, раму двигателя следует дополнительно заземлить проводником ПЛОСКОГО, а не круглого СЕЧЕНИЯ.

Пуск прямым включением в сеть или - переключением «звезда/треугольник».

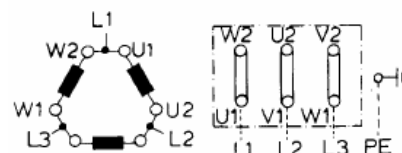
В клеммной коробке стандартного односкоростного двигателя находятся шесть выводов обмоток и, как минимум, один заземляющий контакт, к которому следует подключить заземление, устроенное по действующим правилам электробезопасности, **ДО ПОДКЛЮЧЕНИЯ ФАЗОВЫХ ПРОВОДОВ**. Допустимые для каждого вида соединения обмоток величины напряжений указываются на табличке

Пуск прямым включением в сеть (DOL)

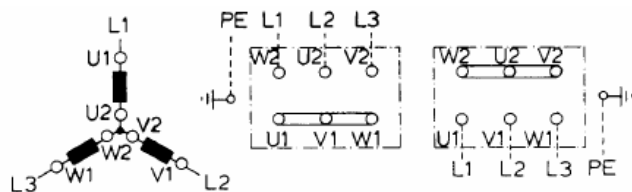
Может производиться при любом соединении обмоток с учетом указанного на табличке. ПРИМЕР: надпись «690 VY, 400 VΔ» означает допустимость использовать напряжение 690 В для «звезды» и 400 В для «треугольника».

Пуск переключением «звезда/треугольник» ДОПУСКАЕТСЯ ПРИ НАПРЯЖЕНИИ, УКАЗАННОМ ДЛЯ СОЕДИНЕНИЯ «ТРЕУГОЛЬНИКОМ».

Снимите все перемычки, установленные ранее в клеммной коробке. Для *двухскоростных, однофазных или специальных двигателей* следует руководствоваться схемами и указаниями на табличках внутри клеммной коробки.



Модель LM, LMN



Клеммы и направление вращения

Направление вращения вала двигателя - ПРОТИВ ЧАСОВОЙ СТРЕЛКИ, если смотреть на вал со стороны его свободного конца - достигается подключением фазных проводников L1, L2, L3 в точном соответствии со схемой в клеммной коробке.

ПРИ НЕОБХОДИМОСТИ ИЗМЕНИТЬ НАПРАВЛЕНИЕ ВРАЩЕНИЯ, - поменяйте местами любые два фазных проводника.

У НАСОСОВ ТИПА DPIG и DPIH клеммная коробка располагается СВЕРХУ (типоразмеры DPIG 56-180) или СПРАВА, если смотреть со стороны свободного конца вала (DPIG 200-225), существенно облегчая подключение.

ВСЕ НЕ ИСПОЛЬЗУЕМЫЕ ПРИ ПОДКЛЮЧЕНИИ ОТВЕРСТИЯ КЛЕММНЫХ КОРОБОК СЛЕДУЕТ ПЛОТНО ЗАКРЫВАТЬ ЗАГЛУШКАМИ.

Помимо выводов обмоток и заземляющих контактов, в клеммной коробке могут также размещаться контакты для подключения термисторов, элементов предпускового прогрева двигателя, биметаллических выключателей.

НАСОСЫ ТИПА SM, LM подключать к сети согласно схеме в клеммной коробке.

Электродвигатели трехфазного тока должны иметь защиту от перегрузки, устанавливаемую пользователем: желательно, защитный термовыключатель с ясно видимым указателем установленных параметров срабатывания, которые должны соответствовать указанным на табличке конкретного двигателя.



ПРИ НЕДОСТАТОЧНОМ ЗАЗЕМЛЕНИИ, в качестве дополнительного средства защиты от электрических ударов рекомендуется высокочувствительный (0,03 А.) дифференциальный выключатель

11.5 МОНТАЖ И РАЗБОРКА.

11.5.1 Общие указания

Монтаж и разборку электродвигателей должен осуществлять соответственно квалифицированный персонал с использованием предназначенных для того технологий и инструментов.

11.5.2 Подшипники

Требуют особо бережного отношения. Они должны демонтироваться при помощи предназначенных для того съемников, а устанавливаться в нагретом состоянии и/ли специальными инструментами.

11.6 ТЕХНИЧЕСКОЕ ОБСЛУЖИВАНИЕ И СМАЗКА.

11.6.1 Технические осмотры

- Очистить двигатель, убедиться в отсутствии помех для его вентиляции;
- Проверить состояние уплотнений вала (например, V-образных колец); износившиеся или поврежденные - заменить;
- Проверить состояние всех соединений и затяжку крепежа;
- Проверить состояние подшипников путем прослушивания возникающих при работе шумов, измерения температуры и/ли вибрации, осмотра отработанной смазки

11.6.2 Смазка

ВСЕ указанные двигатели поставляются с жировой смазкой подшипников, не требующей пополнения или замены весь расчетный срок службы.

ПРИ НОРМАЛЬНЫХ ТЕМПЕРАТУРАХ ПО МЕСТУ ЭКСПЛУАТАЦИИ ДВИГАТЕЛЯ, мы рекомендуем заменять подшипники согласно следующей таблице:

Скорость, об/мин.	Интервал смазки, часов	Время, месяцев
не свыше 1800	10000	24
от 1800	5000	12

Срок службы шариковых подшипников с глубокими канавками, приблизительно, 17500 часов работы

11.6.3 Размеры подшипников по типам двигателей

Тип двигателя	Тип подшипника
DPIG 56	6201 ZZ
DPIG 63	6202 2RS
DPIH 71	6203 2RS
DPIH 80	6204 2RS
DPIH 90 IMB3	6205 ZZ C3
DPIH 90 IMV1	6205 ZZ C3 6305 ZZ C3
DPIG 100 IMB3	6206 ZZ C3
DPIG 100 IMV1	6206 ZZ C3 6306 ZZ C3
DPIG 112	6306 ZZ C3
DPIG 132	6308 ZZ C3
DPIG 160	6309 ZZ C3
DPIG 180	6311 ZZ C3
DPIG 200	6212 ZZ C3
DPIG 225	6213 ZZ C3

11.6.4 Запасные части

При заказе запасных частей необходимо давать полное обозначение типоразмера и код изделия так, как указано на табличке.

Если на изделии указан серийный номер, то необходимо также его указать..

11.6.5 Перемотка

Перемотку всегда должны выполнять квалифицированные специалисты.

11.7. Возможные неисправности – причины и рекомендации

В приведенной ниже таблице невозможно описать все технические подробности или отличия между различными моделями двигателей, а также все возможные ситуации при установке, эксплуатации и техническом обслуживании..

Техническое обслуживание и устранение неисправностей двигателя должно выполняться квалифицированным персоналом с использованием соответствующих инструментов/приборов и средств

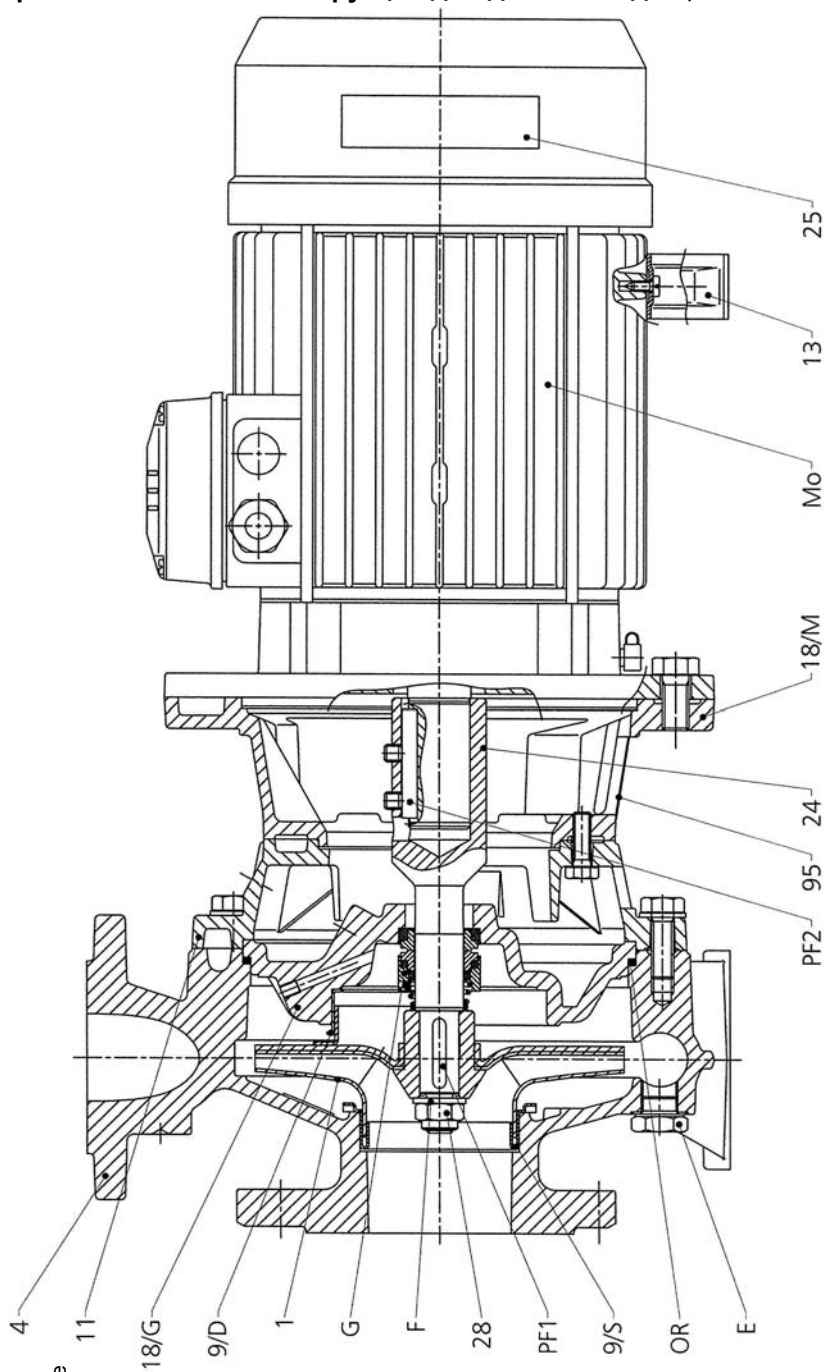
Тип двигателя	Передний подшипник	Задний подшипник
SM80RB5/307	6204 2RSH/C3-WT	6202 2RSH/C3-WT
SM80B5/311	6204 2RSH/C3-WT	6204 2RSH/C3-WT
SM90RB5/315	6205 2RSH/C3-WT	6204 2RSH/C3-WT
SM90RB5/322	6205 2RSH/C3-WT	6204 2RSH/C3-WT
LM100RB5/330	6206 2Z/C3-WT	6206 2Z/C3-WT
LM112RB5/340	6206 2Z/C3-WT	6206 2Z/C3-WT
LM132RB5/355	6308 2Z/C3-WT	6206 2Z/C3-WT
LM132RB5/375	6308 2Z/C3-WT	6206 2Z/C3-WT
LM160RB5/3110	6310 2Z/C3-WT	6308 2Z/C3-WT
LM160B35/3110	6310 2Z/C3-WT	6308 2Z/C3-WT
LM160B5/3150	6310 2Z/C3-WT	6309 2Z/C3-WT
LM160B35/3150	6310 2Z/C3-WT	6309 2Z/C3-WT
LM160B5/3185	6310 2Z/C3-WT	6309 2Z/C3-WT
LM160B35/3185	6310 2Z/C3-WT	6309 2Z/C3-WT
LM180RB5/3220	6310 2Z/C3-WT	6309 2Z/C3-WT
LM180RB35/3220	6310 2Z/C3-WT	6309 2Z/C3-WT
SM480B5/305	6204 2RSH/C3-WT	6204 2RSH/C3-WT
SM480B5/307	6204 2RSH/C3-WT	6204 2RSH/C3-WT
LM490B5/311	6205 2Z/C3-WT	6205 2Z/C3-WT
LM490B5/315	6205 2Z/C3-WT	6205 2Z/C3-WT
LM4100B5/322	6206 2Z/C3-WT	6206 2Z/C3-WT
LM4100B5/330	6206 2Z/C3-WT	6206 2Z/C3-WT
LM4112B5/340	6306 2Z/C3-WT	6206 2Z/C3-WT
LM4132B5/355	6308 2Z/C3-WT	6308 2Z/C3-WT
LM4132B5/375	6308 2Z/C3-WT	6308 2Z/C3-WT

Двигатель не запускается	Двигатель не развивает заданную мощность	Самостоятельная остановка двигателя после номинального пуска	Скорость двигателя ниже номинальной	Чрезмерные время разгона двигателя или последующий ток	Вращение не в ту сторону	Перегрев двигателя при нормальной рабочей частоте	Чрезмерная вибрация двигателя	Скрежущие звуки при работе	Чрезмерный шум при работе	Перегрев подшипников	Возможная причина	Рекомендации
■											Перегорание предохранителей	Заменить предохранители, обратив внимание на их тип.
■											Срабатывание защиты от перегрузок	При отсутствии реальной перегрузки - отрегулировать защитную аппаратуру
■											Параметры энергоснабжения не соответствуют параметрам двигателя	Проверить соответствие параметров сети табличке и реальным условиям эксплуатации двигателя

Инструкция по монтажу, эксплуатации и техническому обслуживанию
Модель LM, LMN

■								Неправильное подключение к сети	Проверить подключение по прилагаемой к двигателю схеме
■								Разрыв цепи в одной из обмоток или в аппаратах управления	Как правило, при включении двигатель гудит, но не вращается. Проверить все обмотки и органы управления.
■								Механические повреждения двигателя	Убедиться, что валы двигателя и связанного с ним оборудования вращаются без заеданий. Проверить состояние и смазку подшипников
■								Короткое замыкание в статоре	Как правило, сопровождается перегоранием предохранителей. ДВИГАТЕЛЬ ПОДЛЕЖИТ ПЕРЕМОТКЕ.
■								Плохое соединение обмоток статора	Удалив колпачки с концов обмоток, выявить неисправность при помощи контрольной лампы
■								Повреждение ротора	Проверить исправность каркаса и концевых колец
■	■			■				Двигатель перегружен	Уменьшить нагрузку на двигатель до нормы
■								"Выпадение" одной из фаз	Проверить энергоснабжение.
	■							Напряжение сети ниже номинального	Убедиться в соответствии напряжения табличке на двигателе. Проверить соединения и контакты.
		■						Разрыв цепи	Проверить пускозащитную аппаратуру и статор
			■					Перебои энергоснабжения	Проверить сеть и пускозащитную аппаратуру
				■				Недостаточное напряжение на клеммах двигателя	Проверить соединения, достаточность сечения питающих проводов. Попробовать уменьшить нагрузку на двигатель и/или установить повышающий трансформатор в цепи питания.
					■			Чрезмерная нагрузка в момент пуска двигателя	Проверить нагрузку в момент пуска
						■		Разрушение или "разбалтывание" каркаса ротора	Осмотреть ротор: около колец не должно быть трещин. Поврежденный ротор рекомендуется ЗАМЕНИТЬ ПОЛНОСТЬЮ: его ремонт помогает лишь на короткое время.
							■	Разрыв цепи питания	Выявить (тестером) и устранить повреждение.
							■	Недостаточное напряжение при пуске	Убедиться, что цепь не обладает избыточным сопротивлением. Достаточно ли сечение питающего кабеля?
							■	Повреждение короткозамкнутого ротора	Целиком заменить ротор
							■	Недостаточное напряжение сети	Обратиться в энергоснабжающую компанию
							■	Неправильное подключение фаз	Поменять фазовые провода местами на двигателе или на щите
							■	Недостаточная вентиляция двигателя вследствие засора воздухозаборных отверстий пылью или др.	Прочистить отверстия, убедиться, что к двигателю поступает достаточно свежего воздуха
							■	"Выпадение" одной из фаз	Проверить подключение фазовых проводов
							■	Пробой одной из обмоток на "землю"	Выявить и устранить пробой
							■	Нестабильное напряжение на клеммах двигателя	Проверить соединения и трансформаторы
							■	Повреждение подшипника	Выявить и заменить дефектный подшипник
							■	Нарушена балансировка двигателя	Восстановить балансировку
							■	Несбалансированность ротора и муфты (шпонка-полушпонка)	Восстановить балансировку
							■	Многофазный двигатель питается однофазным током	Роверить питающую электросеть
							■	Чрезмерно "биение" конца вала	Проверить подшипники, попробовать установить шайбу
							■	Вентилятор задевает крышку корпуса	Устранить задевание
							■	Вентилятор задевает изоляцию	Прочистить и отрегулировать вентилятор
							■	Неравномерный воздушный зазор в двигателе	Проверить и отрегулировать, включая подшипники и скобы
							■	Нарушение балансировки ротора	Восстановить балансировку
							■	Деформация или повреждение вала	Вал выпрямить или заменить
							■	Недостаточная смазка	Проверить и правильно смазать подшипники.
							■	Загрязнение жидкой или вязкой смазки подшипников	Удалив старую смазку, промыть подшипники керосином и смазать достаточным количеством качественной смазки
							■	Чрезмерное заполнение подшипника смазкой	Подшипник должен быть заполнен смазкой не более, чем наполовину
							■	Чрезмерная нагрузка на подшипник	Проверить осевые и радиальные нагрузки на подшипник
							■	Разрушение шарика или повреждение обоймы подшипника	Заменить подшипник, <i>тщательно очистив его гнездо.</i>

Разрез насоса LMN– Конструкция для двигателя до 7,5 кВт



№	Перечень деталей
1	Рабочее колесо
4	Корпус насоса
9/D	Комп. износа на нап. стороне
9/S	Комп. износа на всасыв. стороне
11	Фонарь
13	Опорная лапа двигателя
18/G	Крышка корпуса
18/M	Промежуточный фланец
24	Вал
25	Именная табличка насоса
28	Гайка рабочего колеса
95	Защита муфты
OR	Кольцевая прокладка
E	Дренажная заглушка
F	Пружинная шайба
G	Механическое уплотнение
Mo	Двигатель
PF1	Шпонка рабочего колеса
PF2	Шпонка двигателя

Действитель-
 но для типов
 LMN 32-125
 LMN 40-160
 LMN 65-125
 LMN 32-160
 LMN 40-200
 LMN 32-200
 LMN 50-125
 LMN 40-125
 LMN 50-160

Могут быть внесены технические изменения!

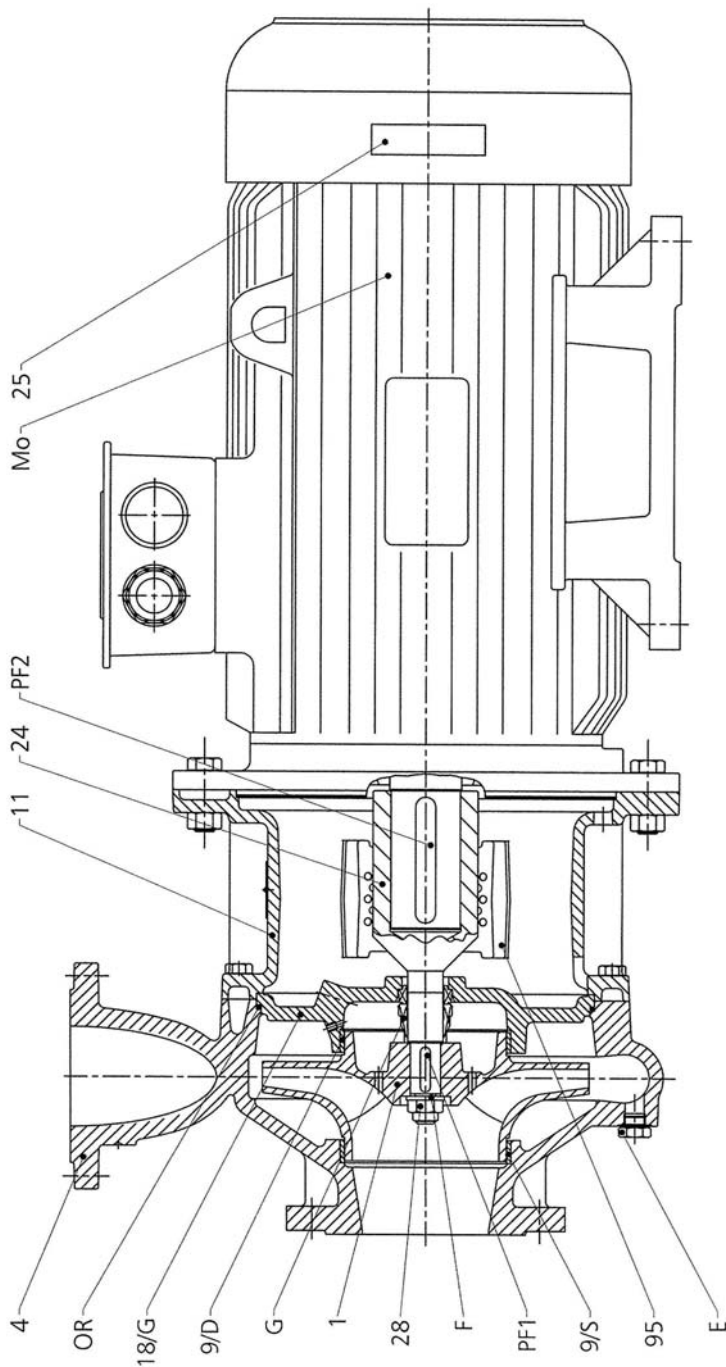
Не в масштабе!

Разрез насоса

**LM
N
Co**

Инструкция для

двигателей от 11 до 55 кВт



Перечень деталей

1	Рабочее колесо
4	Корпус насоса
9/D	Комп. изн. на напорн. стороне
9/S	Комп.изн. на всасыв. стороне
11	Фонарь
18/G	Крышка корпуса
24	Вал
25	Именная табличка насоса
28	Гайка рабочего колеса
95	Защита муфты
OR	Кольцевая прокладка
E	Дренажная заглушка
F	Пружинная шайба
G	Механическое уплотнение
Mo	Двигатель
PF1	Шпонка рабочего колеса
PF2	Шпонка двигателя

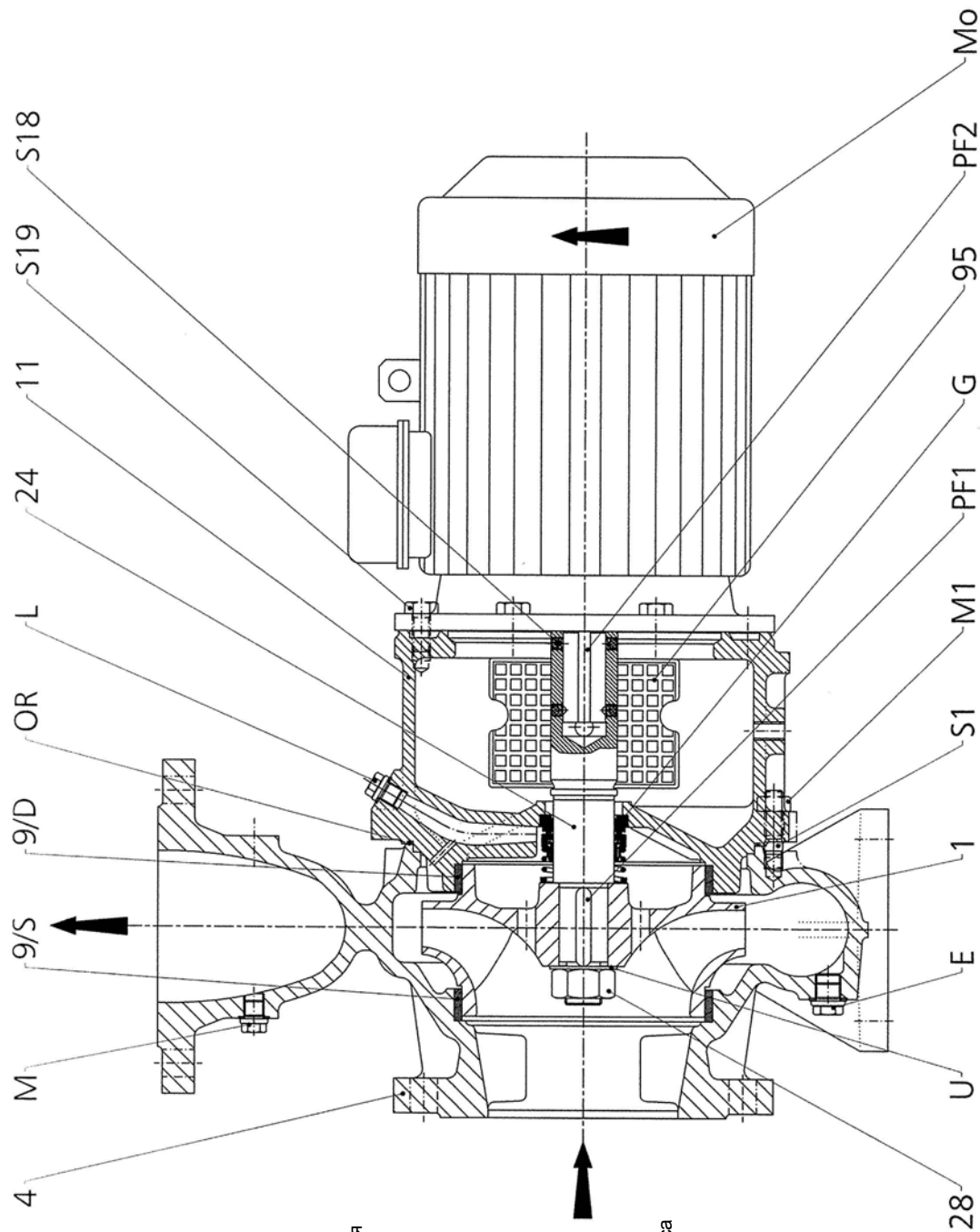
действитель-
но для типов: LMN 40-250 LMN 50-200 LMN 50-250 LMN 65-200
LMN 65-250 LMN 80-160 LMN 80-200 LMN 80-250

Могут быть
внесены
технически
е
изменения!

Не в

е
б
о
б
л
о
ж
н
о
е

Разрез насоса LM – Конструкция для двигателя до 4 кВт



Перечень деталей

№.

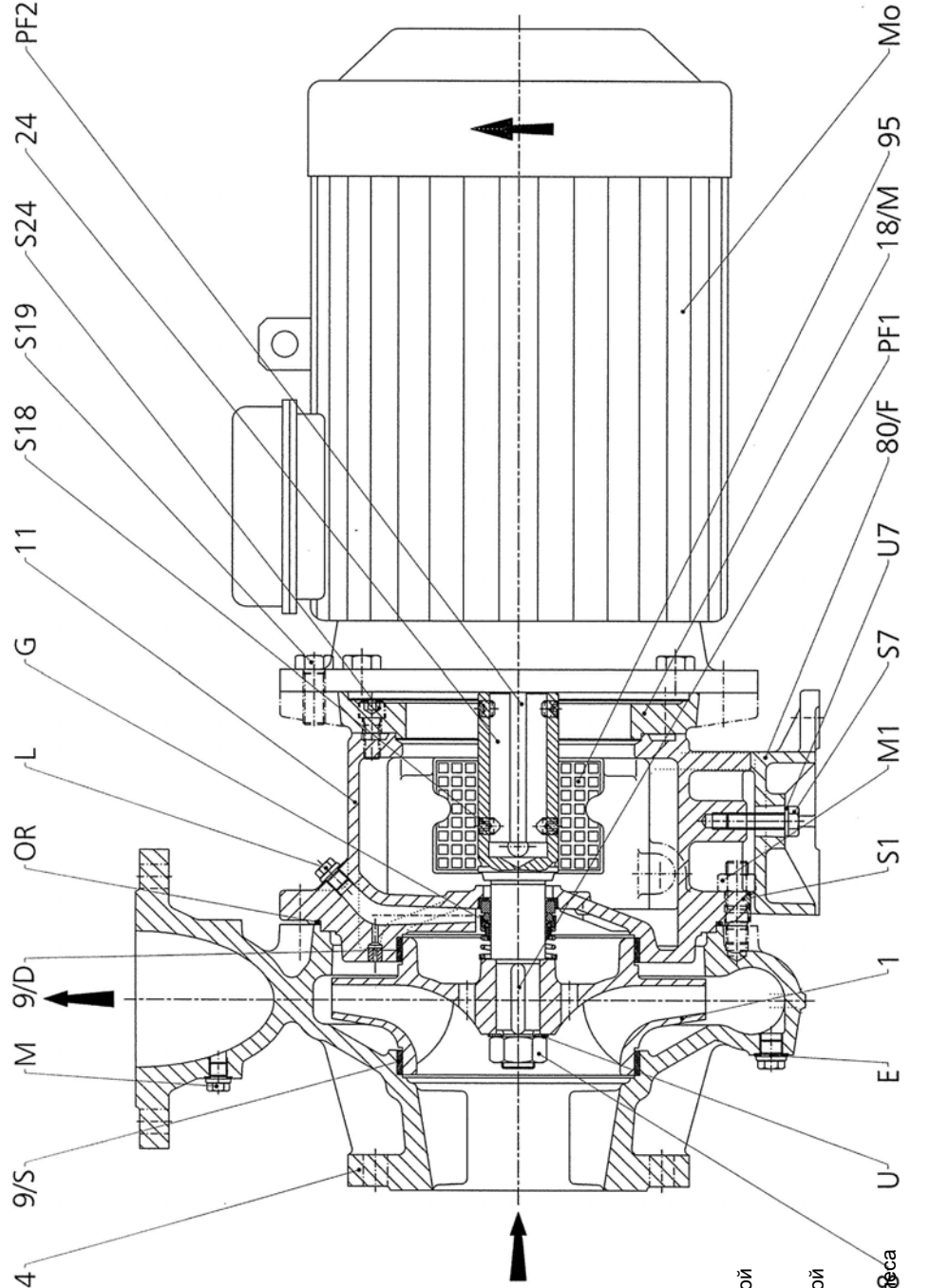
- | | |
|-----|-----------------------------------|
| 1 | Рабочее колесо |
| 4 | Корпус насоса |
| 9/D | Комп. изн. на напорн. стороне |
| 9/S | Комп.изн. на всасыв. стороне |
| 11 | Фонарь |
| 24 | Вал |
| 28 | Гайка рабочего колеса |
| 95 | Защита муфты |
| E | Дренажная заглушка |
| G | Механическое уплотнение |
| L | Вентиляционный канал |
| M | Соед. штуцер для датчика давления |
| M1 | Гексагональная гайка |
| Mo | Двигатель |
| OR | Кольцевая прокладка |
| PF1 | Шпонка рабочего колеса |
| PF2 | Шпонка двигателя |
| S1 | Штифт |
| S18 | Установочный винт |
| S19 | Болт с гексагональной головкой |
| U | Шайба для гайки рабочего колеса |

Могут быть внесены технические изменения!
Не в масштабе!

LM 100-200 U 404

LM 100-160 U 304

Разрез насоса – Конструкция для двигателя от 5,5 до 22 кВт



Перечень деталей

№.	Рабочее колесо	Корпус насоса	Комп. изн. на напорн. стороне	Комп. изн. на всасыв. стороне	Фонарь	Промежуточный фланец	Вал	Гайка рабочего колеса	Опорная стойка	Защита муфты	Дренажная заглушка	Механическое уплотнение	Вентиляционный канал	Соед. штуцер для датчика	Гексагональная гайка	Двигатель	Кольцевая прокладка	Шпонка рабочего колеса	Шпонка двигателя	Штифт	Болт с гексагональной головкой	Установочный винт	Болт с гексагональной головкой	Шестигранное гнездо	Шайба для гайки рабочего колеса	Шайба	
1																											
4																											
9/D																											
9/S																											
11																											
18/M																											
24																											
28																											
80/F																											
95																											
E																											
G																											
L																											
M																											
M1																											
Mo																											
OR																											
PF1																											
PF2																											
S1																											
S7																											
S18																											
S19																											
S24																											
U																											
U7																											

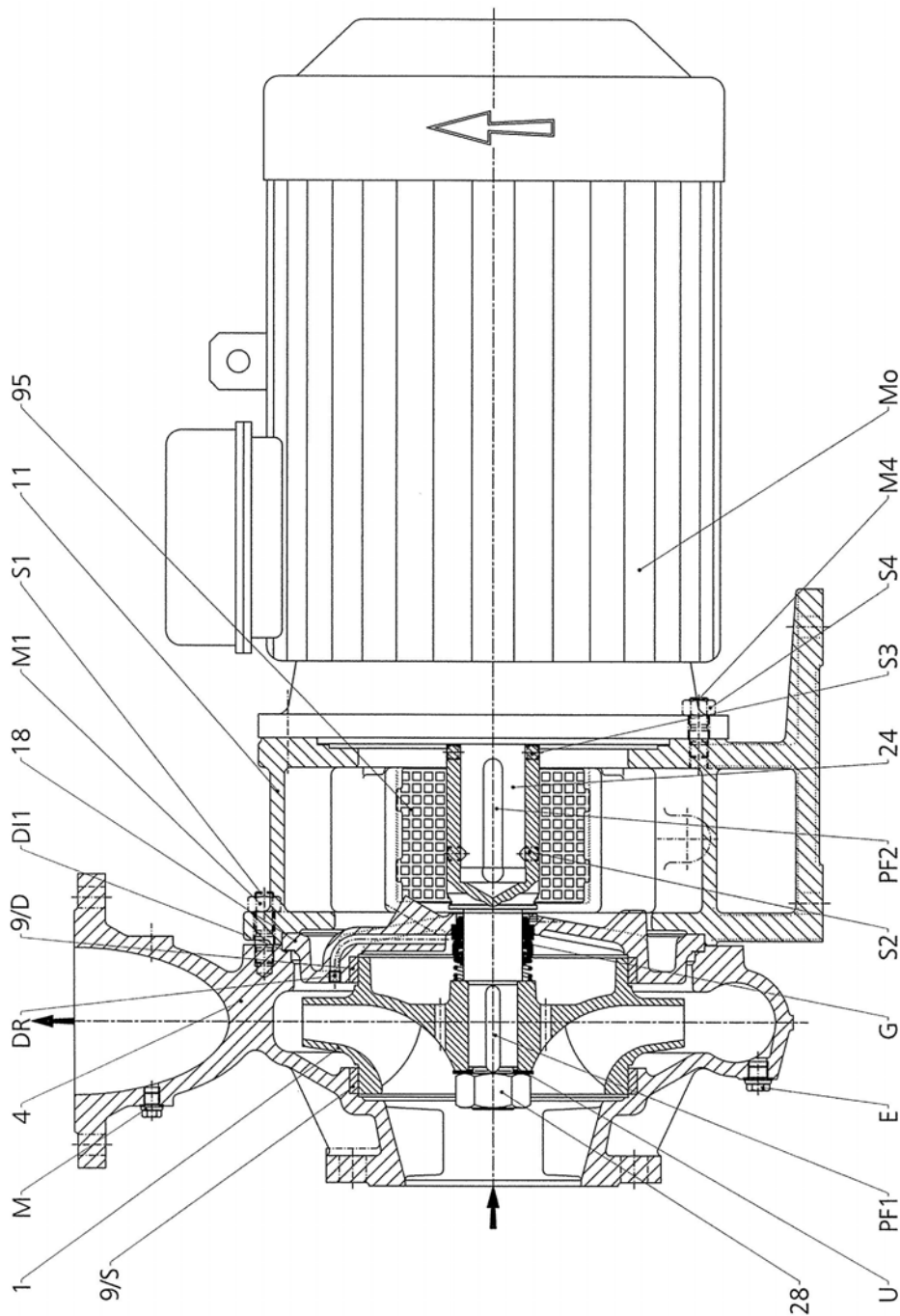
LM 65-315 U 1104
LM 100-200 U 554
LM 100-250 U 1104
LM 100-315 U 1854
LM 125-200 U 554
LM 125-250 U 1104
LM 125-250 U 1854

LM 65-315 U 754
LM 100-160 U 2202
LM 100-250 U 754
LM 100-315 U 1504
LM 100-315 U 2204
LM 125-200 U 754
LM 125-250 U 1504

**Действитель-
но для типов**

Могут
быть
внесен
ы
техниче
ские
измене
ния!
Не в
масшта
бе!

Sectional drawing LM - Разрез насоса – Конструкция для двигателя от 30 кВт и типов 125 LM 315 U ... и 150 LM 250 U



Перечень деталей

- 1 Рабочее колесо
- 4 Корпус насоса
- 9/D Компл. изн. на напорн. стороне
- 9/S Компл. изн. на всасыв. стороне
- 11 Фонарь
- 18 Крышка корпуса
- 24 Вал
- 28 Impeller nut
- 95 Защита муфты
- DI1 Уплотнение корпуса
- DR Дроссельный клапан
- E Дренажная заглушка
- G Механическое уплотнение
- M Соед/ для датчика давления
- M1 Гексагональная гайка
- M4 Гексагональная гайка
- Mo Двигатель
- PF1 Шпонка рабочего колеса
- PF2 Шпонка двигателя
- S1 Штифт
- S2 Установочный винт
- S3 Установочный винт
- S4 Штифт
- U Шайба для гайки рабоч. колеса

- Mo
- PF1
- PF2
- S1
- S2
- S3
- S4
- U

Могут быть внесены технические изменения!
Не в масштабе!

LM 100-200 U 3002
LM 125-315 U 2204
LM 150-250 U 1504
LM 150-250 U 2204
LM 150-315 U 3004

LM 100-160 U 3002
LM 100-200 U 3702
LM 125-315 U 3004
LM 150-250 U 1854
LM 150-250 U 3004

**Действитель-
но для типов**

Вес:

2900 мин ⁻¹		
Тип насоса	Мощность двигателя [кВт]	Вес [кг]
LMN 32-125 U 072	0,75	32
LMN 32-125 U 112	1,1	34
LMN 32-160 U 152	1,5	35
LMN 32-160 U 222	2,2	37
LMN 32-200 U 302	3,0	51
LMN 32-200 U 402	4,0	62
LMN 40-125 U 112	1,1	34
LMN 40-125 U 152	1,5	36
LMN 40-125 U 222	2,2	39
LMN 40-160 U 302	3,0	44
LMN 40-160 U 402	4,0	45
LMN 40-200 U 552	5,5	73
LMN 40-200 U 752	7,5	77
LMN 40-250 U 1102A	9,2	119
LMN 40-250 U 1102	11,0	119
LMN 40-250 U 1502	15,0	133
LMN 50-125 U 222	2,2	43
LMN 50-125 U 302	3,0	48
LMN 50-125 U 402	4,0	56
LMN 50-160 U 552	5,5	76
LMN 50-160 U 752	7,5	80
LMN 50-200 U 1102A	9,2	111
LMN 50-200 U 1102	11,0	111
LMN 50-250 U 1502	15,0	133
LMN 50-250 U 1852	18,5	145
LMN 50-250 U 2202	22,0	159
LMN 65-125 U 402	4,0	70
LMN 65-125 U 552	5,5	80
LMN 65-125 U 752	7,5	84
LMN 65-160 U 1102A	9,2	123
LMN 65-160 U 1102	11,0	123
LMN 65-160 U 1502	15,0	137
LMN 65-200 U 1502	15,0	137
LMN 65-200 U 1852	18,5	149
LMN 65-200 U 2202	22,0	163
LMN 65-250 U 2202	22,0	157
LMN 65-250 U 3002	30,0	200
LMN 65-250 U 3702	37,0	218
LMN 80-160 U 1102	11,0	124
LMN 80-160 U 1502	15,0	138
LMN 80-160 U 1852	18,5	156
LMN 80-200 U 2202	22,0	163
LMN 80-200 U 3002	30,0	199
LMN 80-250 U 3702	37,0	213
LMN 80-250 U 4502	45,0	278
LMN 80-250 U 5502	55,0	311
LM 100-160 U 2202	22,0	236
LM 100-160 U 3002	30,0	348
LM 100-200 U 3002	30,0	340
LM 100-200 U 3702	37,0	360

1450 мин ⁻¹		
Тип насоса	Мощность двигателя [кВт]	вес [кг]
LMN 32-125 U 024	0,25	33
LMN 32-125 U 024A	0,25	33
LMN 32-160 U 024	0,25	39
LMN 32-160 U 034	0,37	40
LMN 32-200 U 034	0,37	48
LMN 32-200 U 054	0,55	52
LMN 40-125 U 024	0,25	35
LMN 40-125 U 024A	0,25	35
LMN 40-125 U 034	0,37	37
LMN 40-160 U 034	0,37	39
LMN 40-160 U 054	0,55	40
LMN 40-200 U 074	0,75	44
LMN 40-200 U 114	1,1	47
LMN 40-250 U 114	1,1	57
LMN 40-250 U 154	1,5	60
LMN 40-250 U 224	2,2	66
LMN 50-160 U 074	0,75	47
LMN 50-160 U 114	1,1	50
LMN 50-200 U 114	1,1	50
LMN 50-200 U 154	1,5	53
LMN 50-250 U 224A	2,2	66
LMN 50-250 U 224	2,2	66
LMN 50-250 U 304	3,0	59
LMN 65-125 U 054	0,55	51
LMN 65-125 U 074	0,75	53
LMN 65-125 U 114	1,1	54
LMN 65-160 U 114	1,1	61
LMN 65-160 U 154	1,5	64
LMN 65-160 U 224	2,2	70
LMN 65-200 U 154	1,5	64
LMN 65-200 U 224	2,2	70
LMN 65-200 U 304	3,0	73
LMN 65-250 U 304	3,0	79
LMN 65-250 U 404	4,0	101
LMN 65-250 U 554	5,5	104
LMN 80-160 U 154	1,5	71
LMN 80-160 U 224	2,2	76
LMN 80-200 U 304	3,0	82
LMN 80-200 U 404	4,0	104
LMN 80-250 U 404	4,0	110
LMN 80-250 U 554	5,5	113
LMN 80-250 U 754	7,5	116
LM 65-315 U 754	7,5	168
LM 65-315 U 1104	11,0	212
LM 80-315 U 1104	11,0	218
LM 80-315 U 1504	15,0	238
LM 100-160 U 304	3,0	110
LM 100-200 U 404	4,0	106
LM 100-200 U 554	5,5	131
LM 100-250 U 754	7,5	171
LM 100-250 U 1104	11,0	215
LM 100-315 U 1504	15,0	247
LM 100-315 U 1854	18,5	282
LM 100-315 U 2204	22,0	292
LM 125-200 U 554	5,5	162
LM 125-200 U 754	7,5	175
LM 125-250 U 1104	11,0	217
LM 125-250 U 1504	15,0	237
LM 125-250 U 1854	18,5	273
LM 125-315 U 2204	22,0	344
LM 125-315 U 3004	30,0	429
LM 150-250 U 1504	15,0	300
LM 150-250 U 1854	18,5	335
LM 150-250 U 2204	22,0	345
LM 150-250 U 3004	30,0	430
LM 150-315 U 3004	30,0	448