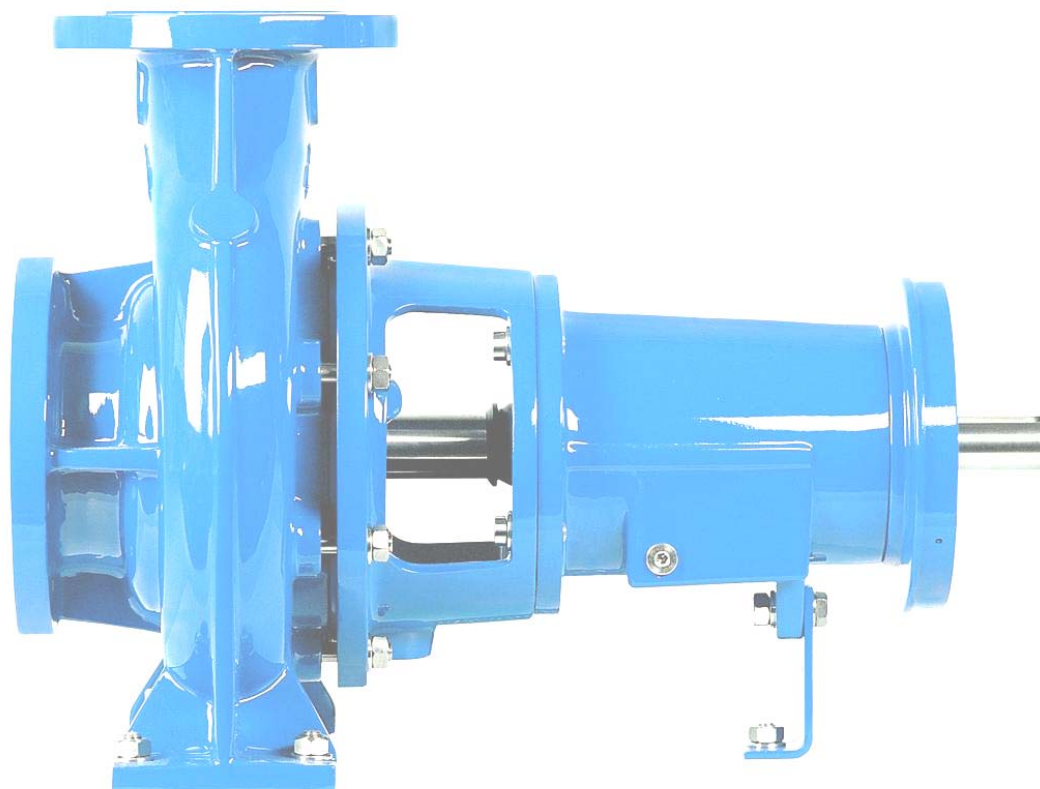


Инструкция по эксплуатации, монтажу и техническому обслуживанию

Насосы со спиралевидным корпусом



Модель:

L

LN

**Сохранить для
дальнейшего
использования !**

Внимательно изучите
данную инструкцию перед
установкой, запуском и т.д.

© VOGEL-Pumpen

ДЕКЛАРАЦИЯ МАШИНОСТРОИТЕЛЕЙ ЕВРОПЕЙСКОГО СОЮЗА (только на насос)
Согласно Директиве по машиностроению 98/37/EG, Приложение П В Европейского
Парламента и Совета Европы от 22 июня 1998 г.

Изготовитель: Pumpenfabrik ERNST VOGEL GmbH
A-2000 Stockerau, Ernst Vogel – Strasse 2

Изделие: насосы типов L, LN.

Указанное Изделие предназначено для ~~установки в производственную систему~~¹⁾ / или для использования совместно с другими изделиями¹⁾. Соответственно, ввод Изделия в эксплуатацию НЕ ДОПУСКАЕТСЯ, пока не будет подтверждено соответствие всей системы Директиве по машиностроению 98/37/EG/

Использованные гармонизированные нормативы:

EN 809

EN 12100, часть 1

EN 12100, часть 2

Использованные национальные технические нормы и спецификации:

DIN 31001

Декларация Изготовителя недействительна, когда насос устанавливается в систему, где Декларация Соответствия согласно Директиве по машиностроению 98/37/EG не используется.

г.Штокерау 22 мая 2003 г.

Роберт ЗАЛЬЦБАУЭР

¹⁾

Вычеркните то, что не применимо к данному случаю

О Т К

Декларация соответствия требованиям ЕС на изделия, поставляемые клиентом

Если важные компоненты агрегата (например, двигатели) предоставляются клиентом, и только сборка этих компонентов воедино осуществлена фирмой VOGEL, то соответствие всего агрегата выдвигаемых к нему требованиям должно быть подтверждено клиентом!

ДЕКЛАРАЦИЯ СООТВЕТСТВИЯ НОРМАМ ЕС

(только для Изделий, всецело поставляемых VOGEL)

Согласно Директиве по машиностроению 98/37/EG, Приложение П В
Европейского Парламента и Совета Европы от 22 июня 1998 г.

Изготовитель: Pumpenfabrik ERNST VOGEL GmbH
A-2000 Stockerau, Ernst Vogel – Strasse 2

Изделие: насосы типов L, LN

Упомянутые Изделия соответствуют **Директиве по машиностроению 98/37/EG**

EN 809

EN 12100, часть 1

EN 12100, часть 2

EN 60204, часть 1

Использованные национальные технические нормы и спецификации:

DIN 31001

Декларацию Соответствия отдельных узлов и агрегатов (например, двигателей), использованных в Изделии, см. в Приложениях. Декларация Соответствия недействительна, когда насос устанавливается в систему, где **Декларация Соответствия согласно Директиве по машиностроению 98/37/EG** не используется.

г.Штокерау 22 мая 2003 г.

Роберт ЗАЛЬЦБАУЭР
О Т К

Насосная фабрика ERNST VOGEL GmbH

Эрнст Фогель-Штрассе 2
А-2000 Штокерау, Австрия
Тел.: (+43) 2266 / 604
Факс: (+43) 2266 / 65311

Е-Mail: vogelpumpen.info@itt.com
Интернет: www.vogel-pumpen.com

ОГЛАВЛЕНИЕ

ТАБЛИЧКА ЗАВОДА-ИЗГОТОВИТЕЛЯ	2	5.3 Муфта.....	13
1. ОБЩИЕ СВЕДЕНИЯ	3	5.4 Привод.....	15
1.1. ГАРАНТИЯ.....	3	5.5 ПОДКЛЮЧЕНИЕ К ЭЛЕКТРОСЕТИ.....	15
2.2. ПРАВИЛА ТЕХНИКИ БЕЗОПАСНОСТИ (ТБ)	3	5.6 ОКОНЧАТЕЛЬНАЯ ПРОВЕРКА.....	15
2.1 Как пользоваться Инструкцией по эксплуатации.....	4	6. ПУСК, РАБОТА, ОСТАНОВ.	16
2.2 Опасность несоблюдения Правил ТБ.....	4	6.1 ЗАПУСК ВНОВЬ УСТАНОВЛЕННОГО АГРЕГАТА.....	16
2.3 Правила ТБ для оператора / работника.....	4	6.2 Включение электропривода.....	16
2.4 Правила ТБ при монтаже, инспекции, техническом обслуживании агрегатов.....	5	6.3 ПОВТОРНЫЙ ПУСК.....	16
2.5 САМОВОЛЬНОЕ ВМЕШАТЕЛЬСТВО В ИНСТРУКЦИЮ, ИСПОЛЬЗОВАНИЕ ЗАПАСНЫХ ЧАСТЕЙ К ИНЫМ АГРЕГАТАМ.....	5	6.4 ЭКСПЛУАТАЦИОННЫЕ ОГРАНИЧЕНИЯ.....	16
2.6 Последствия несоблюдения правил эксплуатации.....	5	6.5 СМАЗКА.....	17
2.7 Эксплуатация согласно инструкциям.....	5	6.6 МОНИТОРИНГ РАБОТЫ АГРЕГАТА.....	17
3. ОПИСАНИЕ	6	6.7 ПРЕКРАЩЕНИЕ РАБОТЫ.....	17
3.1 Конструкция.....	6	6.8 ХРАНЕНИЕ / ДЛИТЕЛЬНЫЕ ПЕРЕРЫВЫ В РАБОТЕ.....	17
3.2 ДОПУСТИМЫЕ ВЕЛИЧИНЫ ДАВЛЕНИЯ И ТЕМПЕРАТУРЫ.....	6	7. ТЕХНИЧЕСКОЕ ОБСЛУЖИВАНИЕ И УХОД. 18	
3.3 Уплотнение вала.....	6	7.1 ОБЩИЕ УКАЗАНИЯ.....	18
3.4 ПОДШИПНИКИ.....	8	7.2 МЕХАНИЧЕСКИЕ УПЛОТНЕНИЯ.....	18
3.5 ОРИЕНТИРОВОЧНЫЕ УРОВНИ ЗВУКОВОГО ДАВЛЕНИЯ.....	9	7.3 МУФТА.....	18
3.6 ДОПУСТИМЫЕ НАГРУЗКИ И МОМЕНТЫ, ВОЗДЕЙСТВУЮЩИЕ НА ПАТРУБКИ НАСОСА...	9	7.4 ЧИСТКА НАСОСА.....	18
4. ТРАНСПОРТИРОВКА, ПОГРУЗКА - РАЗГРУЗКА, ХРАНЕНИЕ	10	8. РАЗБОРКА И РЕМОНТ НАСОСА.	19
4.1 ТРАНСПОРТИРОВКА И ПОГРУЗКА- РАЗГРУЗКА.....	10	8.1 ОБЩИЕ УКАЗАНИЯ.....	19
4.2 ХРАНЕНИЕ / КОНСЕРВАЦИЯ.....	10	8.2 ОБЩАЯ ИНФОРМАЦИЯ.....	19
5. МОНТАЖ / УСТАНОВКА	10	9. ЗАПАСНЫЕ ЧАСТИ И РЕЗЕРВНЫЕ НАСОСЫ.	19
5.1 МОНТАЖ НАСОСА / НАСОСНОГО АГРЕГАТА.....	10	9.1 ЗАПАСНЫЕ ЧАСТИ.....	19
5.2 ПРИСОЕДИНЕНИЕ ТРУБОПРОВОДОВ К НАСОСУ.....	11	9.2 РЕЗЕРВНЫЕ НАСОСЫ.....	20
		10. ВОЗМОЖНЫЕ НЕИСПРАВНОСТИ И МЕРЫ ПО ИХ УСТРАНЕНИЮ	20
		Разрез моделей L	24
		Разрез моделей LN	25
		Весы:	26

ТАБЛИЧКА ЗАВОДА-ИЗГОТОВИТЕЛЯ

...Насос L

Pumpenfabrik Ernst Vogel GmbH A-2000 Stockerau/Austria		ITT Industries	
Type			
S/N	Year		
Q	m ³ /h	P	kW
H	m	n	min ⁻¹
P _{all w c}	bar	t _{max op}	°C
Item No	Imp Ø	mm	

Sch. 44.03

Type *) Тип насоса
 S/N *) Серийный номер
 Year Год выпуска
 Q, м³/h - номинальная производительность в рабочей точке в м³/час
 P, kW - номинальная мощность в рабочей точке, кВт
 H, m - напор (Энергетический напор) в рабочей точке, м
 n, min⁻¹ - скорость, мин⁻¹
 P_{all w c}, bar - Макс. допустимое давление на корпус насоса в ходе его эксплуатации (= наибольшему

напорному давлению при номинальной рабочей температуре до которой корпус насоса может быть использован)

t_{max. op}, °C - Максимальная рабочая температура перекачиваемой жидкости

Item No Позиция номер
 Imp Ø, mm - Наружный диаметр рабочего колеса в мм

*) Все данные о конструкции и материалах определяются данной информацией. Эти данные должны быть указаны во всех запросах на запасные части, направляемых производителю

...Насос LN

Pump			
Cod.	P2	kW	
Q	m ³ /h	n	1/min
H	m	t	°C
Ø	mm	p _{max}	kPa
		H _{min}	m

ITT Industries

Type *) Тип насоса
 Cod *) Серийный номер
 P2, kW - номинальная мощность, кВт
 Q, м³/h - номинальная производительность в рабочей точке в м³/час
 n, 1/min - скорость, 1/мин
 H, m - напор (Энергетический напор) в рабочей точке, м
 T - Максимально допустимая рабочая температура перекачиваемой жидкости
 Ø - Наружный диаметр рабочего колеса
 p_{max} - Максимально допустимое рабочее давление на корпус (= наибольшее опорное давление при номинальной рабочей температуре при котором можно использовать корпус насоса)
 H_{min}, m - минимальный приемлемый напор, м

- *) Все данные о конструкции и материалах определяются данной информацией. Эти данные должны быть указаны во всех запросах, на запасные части, направляемых производителю

1. ОБЩИЕ СВЕДЕНИЯ

Данное Изделие соответствует требованиям Машиностроительной Директивы № 98/37/EG (бывшей 89/392/EWG).



Персонал, привлекаемый к монтажу, эксплуатации, осмотрам и техническому обслуживанию Изделия, должен обладать соответствующими знаниями и опытом, в том числе – по технике безопасности. Если такое неосуществимо, то работников следует должным образом обучить и проэкзаменовать.

Безопасность эксплуатации насоса или насосного агрегата (т.е. насоса в сборе с приводным двигателем) может быть гарантирована только при соблюдении Пользователем указанных в технической документации параметров и ограничений, а также - требований Главы 6 «**Пуск, работа, останов**».

Оператор Изделия несет персональную ответственность за соблюдение всех требований настоящей Инструкции, включая указания по технике безопасности.

Безотказная эксплуатация достигается только тогда, когда установка и техническое обслуживание насоса или агрегата проводятся в строгом соответствии с действующими нормами и правилами, относящимися к инженерному делу, электротехнике, т.е. к оборудованию, связанному с конкретным насосом.

ЕСЛИ В ДАННОЙ ИНСТРУКЦИИ ОТСУТСТВУЮТ НЕОБХОДИМЫЕ ВАМ СВЕДЕНИЯ, ПОЖАЛУЙСТА, ОБРАЩАЙТЕСЬ К НАШИМ ПРЕДСТАВИТЕЛЯМ!

ЗАВОД-ИЗГОТОВИТЕЛЬ НЕ НЕСЕТ ОТВЕТСТВЕННОСТЬ ЗА ПОСЛЕДСТВИЯ НАРУШЕНИЙ ДАННОЙ ИНСТРУКЦИИ!
Настоящую Инструкцию следует бережно хранить в легко доступном месте для возможных справок по ходу эксплуатации Изделий.

При передаче Изделий в пользование третьим лицам, необходимо также *полностью* передавать настоящую Инструкцию и прочие

документы, необходимые для обеспечения надлежащей эксплуатации.

Настоящей Инструкцией предусмотрены *лишь наиболее типичные* обстоятельства, могущие возникнуть при монтаже, эксплуатации и/или техническом обслуживании Изделий. Настоящая Инструкция, техническая документация и чертежи защищены копирайтом нашей Компании и предназначены для использования исключительно обслуживающим персоналом соответствующих Изделий. Полное или частичное копирование и/или распространение указанных документов без предварительного согласования с нами влекут судебную ответственность!

1.1. ГАРАНТИЯ

Дается согласно нашим Условиям Поставки и/или подтверждению заказа.

Любые ремонтные работы в течение гарантийного периода должны выполняться нашими уполномоченными представителями и лишь *по предварительному ПИСЬМЕННОМУ согласованию с нашей компанией* могут поручаться сторонним лицам. В ПРОТИВНОМ СЛУЧАЕ ГАРАНТИЯ АННУЛИРУЕТСЯ!

Долгосрочные гарантийные обязательства подразумевают неукоснительное соблюдение Пользователем требований технической документации, в том числе, касающихся характеристик перекачиваемых растворов. *Гарантия НЕ ПОКРЫВАЕТ* повреждения, полученные при транспортировке, включая погрузку-разгрузку, а также естественный износ, по мере эксплуатации, рабочих колес, уплотнений, втулок, валов, промежуточных колец и т.п.

ЕСЛИ, ПОСЛЕ ПОЛУЧЕНИЯ ВАМИ ЗАКАЗАННОГО НАСОСА, ОКАЖЕТСЯ, ЧТО ФАКТИЧЕСКИЕ УСЛОВИЯ ЕГО ЭКСПЛУАТАЦИИ СКОЛЬ-НИБУДЬ ЗАМЕТНО ОТЛИЧАЮТСЯ ОТ ПРЕДУСМОТРЕННЫХ ТЕХНИЧЕСКОЙ ДОКУМЕНТАЦИЕЙ, ТО ГАРАНТИЯ ОСТАНЕТСЯ В СИЛЕ ТОЛЬКО ПОСЛЕ ПИСЬМЕННОГО СОГЛАСОВАНИЯ ВОПРОСА С НАШЕЙ КОМПАНИЕЙ!

2.2. ПРАВИЛА ТЕХНИКИ БЕЗОПАСНОСТИ (ТБ)

Настоящую Инструкцию следует должным образом доводить до сведения всех лиц, привлекаемых к монтажу, эксплуатации, техническому обслуживанию наших изделий *до начала соответствующих работ*, а в дальнейшем - бережно хранить в пределах доступности от места установки агрегата или насоса.

Помимо настоящей Инструкции, исполнители конкретных работ должны строго

руководствоваться также общими нормативами по ТБ, охране труда, производственной гигиене, безопасному обращению с конкретно перекачиваемыми веществами, особенно, если они относятся к токсичным, огневзрывоопасным и т.п. К разрешению возможных вопросов следует привлекать соответственно квалифицированный и/или уполномоченный персонал.

ВСЯ ПОЛНОТА ОТВЕТСТВЕННОСТИ ЗА БЕЗОПАСНУЮ ЭКСПЛУАТАЦИЮ ИЗДЕЛИЙ ВОЗЛАГАЕТСЯ НА ИХ ОПЕРАТОРОВ.

2.1 Как пользоваться Инструкцией по эксплуатации

Указания по ТБ, приводимые в настоящей Инструкции, промаркированы согласно нормам DIN 4844:



Несоблюдение данного указания чревато повреждением насоса и/или нарушением технологического процесса.



Изделия, предназначенные для использования во взрывоопасных условиях, должны иметь соответствующую маркировку



ВНИМАНИЕ: опасный момент !



ОПАСНОСТЬ поражения электрическим током!

Инструкции по ТБ, прилагаемые непосредственно к насосу или насосному агрегату следует соблюдать неукоснительно. БЕЗУСЛОВНОМУ СОБЛЮДЕНИЮ, наряду с данной Инструкцией, подлежат все указания по ТБ, прилагаемые к отдельным комплектующим (например, к электродвигателю); такую документацию следует хранить единым пакетом в легко доступном месте.

2.2 Опасность несоблюдения Правил ТБ

Несоблюдение Правил лишает Пользователя права на компенсацию возможного ущерба от аварии.

Дальнейшее несоблюдение влечет за собой:

- Риск нарушения технологического процесса на всем предприятии;
- Риск повреждения электронных устройств и приборов колебаниями магнитных полей;
- Травмирование третьих лиц и/или повреждение их имущества колебаниями магнитных полей;
- Травмирование третьих лиц вследствие электрического, механического и химического воздействия;
- Загрязнение окружающей среды разливом опасных веществ.



При использовании установки во взрывоопасных условиях особое внимание следует уделить разделам, отмеченным знаком Ex.

2.3 Правила ТБ для оператора / работника

- Поскольку естественное старение вследствие механического износа, коррозии и т.п. по ходу эксплуатации способно резко изменить срок службы и эксплуатационные параметры насоса, ОПЕРАТОР ОБЯЗАН СЛЕДИТЬ за своевременностью и добросовестностью проведения осмотров и технического обслуживания вверенного ему оборудования, включая замену износившихся частей запасными. ПРИ ОБНАРУЖЕНИИ ЛЮБЫХ ПОВРЕЖДЕНИЙ И/ИЛИ НЕОБЫЧНЫХ ЯВЛЕНИЙ ПРИ ЭКСПЛУАТАЦИИ, ОПЕРАТОРУ СЛЕДУЕТ **НЕЗАМЕДЛИТЕЛЬНО** ОСТАНОВИТЬ НАСОС ДО УСТРАНЕНИЯ ДЕФЕКТОВ.
- ЕСЛИ ОТКАЗ ИЛИ НЕПРАВИЛЬНОЕ ФУНКЦИОНИРОВАНИЕ ЛЮБОГО АГРЕГАТА И/ИЛИ СИСТЕМЫ В ЦЕЛОМ МОГУТ ПРИВЕСТИ К РАНЕНИЯМ ЛЮДЕЙ И/ИЛИ СЕРЬЕЗНЫМ ПОВРЕЖДЕНИЯМ ИМУЩЕСТВА, таковые агрегаты и системы должны оснащаться подходящими средствами сигнализации об аварийных ситуациях, подвергаться регулярным осмотрам, проверкам и т.п.
- Части оборудования, чрезмерные нагрев или охлаждение которых при работе опасны для человека, должны быть надлежащим образом огорожены и/или снабжены предупреждающими знаками.
- Запрещается эксплуатировать оборудование без предусмотренных его конструкцией кожухов и т.п. средств защиты от случайного контакта с вращающимися/движущимися частями.
- Приближаться к работающему насосу и агрегату, фактический уровень шума от которых превышает 85 дБ(А), допустимо лишь при наличии адекватных средств защиты слуха!
- При невозможности полностью избежать подтекания опасных веществ (в частности, через уплотнение вала), необходимо обеспечить отведение протечек безопасным для людей и окружающей среды способом с учетом действующего экологического законодательства.
- **НЕОБХОДИМО СТРОГО СОБЛЮДАТЬ ДЕЙСТВУЮЩИЕ ПРАВИЛА ЭЛЕКТРОБЕЗОПАСНОСТИ**, включая

надежное обесточивание электрических устройств, на которых должны проводиться какие-либо работы. ЭЛЕКТРОДВИГАТЕЛЬ ДОПУСКАЕТСЯ ПОДКЛЮЧАТЬ К СЕТИ ТОЛЬКО ЧЕРЕЗ ЗАЩИТНЫЙ ВЫКЛЮЧАТЕЛЬ-АВТОМАТ!

2.4 Правила ТБ при монтаже, инспекции, техническом обслуживании агрегатов

- ОПЕРАТОР НЕСЕТ ПЕРСОНАЛЬНУЮ ОТВЕТСТВЕННОСТЬ ЗА ВЫПОЛНЕНИЕ ВСЕХ РАБОТ НА ОБОРУДОВАНИИ СООТВЕТСТВЕННО КВАЛИФИЦИРОВАННЫМ И УПОЛНОМОЧЕННЫМ НА ТО ПЕРСОНАЛОМ, а также - за ознакомление того персонала с настоящей Инструкцией.
- Как правило, ВСЕ РАБОТЫ ДОЛЖНЫ ВЫПОЛНЯТЬСЯ НА НАСОСАХ/АГРЕГАТАХ ПОСЛЕ ИХ ОСТАНОВКИ, СНЯТИЯ ДАВЛЕНИЯ И ВОЗВРАЩЕНИЯ ВСЕХ ЧАСТЕЙ К ТЕМПЕРАТУРЕ ОКРУЖАЮЩЕГО ВОЗДУХА. Необходимо принять достаточные защитные меры от случайного пуска агрегата третьими лицами, а ЕСЛИ ПЕРЕКАЧИВАЛИСЬ ОПАСНЫЕ ВЕЩЕСТВА - ПРОИЗВЕСТИ НЕОБХОДИМОЕ ОБЕЗЗАРАЖИВАНИЕ. ПО ОКОНЧАНИИ РАБОТЫ - СЛЕДУЕТ УСТАНОВИТЬ НА МЕСТО/ПОДКЛЮЧИТЬ/ ПРИВЕСТИ В ДЕЙСТВИЕ ВСЕ ПРЕДУСМОТРЕННЫЕ КОНСТРУКЦИЕЙ ЗАЩИТНЫЕ СРЕДСТВА.

2.5 Самовольное вмешательство в конструкцию, использование запасных частей к иным агрегатам.

Какие-либо изменения в конструкцию допускается вносить только с предварительного согласия предприятия-изготовителя. Безопасность эксплуатации может быть гарантирована лишь при использовании запасных частей и/ли приспособлений, предусмотренных предприятием-изготовителем. ПРЕДПРИЯТИЕ-ИЗГОТОВИТЕЛЬ НЕ НЕСЕТ ОТВЕТСТВЕННОСТЬ ЗА ВОЗМОЖНЫЕ ПОСЛЕДСТВИЯ НАРУШЕНИЯ ПРИВЕДЕННЫХ ВЫШЕ ПРАВИЛ!

2.6 Последствия несоблюдения правил эксплуатации

Безопасность эксплуатации наших Изделий может быть обеспечена лишь неукоснительным соблюдением требований настоящей Инструкции.

НИ ПРИ КАКИХ УСЛОВИЯХ НЕДОПУСТИМО ПРЕВЫШАТЬ МАКСИМАЛЬНЫЕ ВЕЛИЧИНЫ ПАРАМЕТРОВ, данные в технической документации на конкретные Изделия.

2.7 Эксплуатация согласно инструкциям

2.7.1 Скорость, давление, температура



Конструкция оборудования и/или организация технологического процесса на предприятии в целом должны обеспечивать поддержание скорости, давления и температур в тех пределах, на которые рассчитаны конкретно установленные насосы и их уплотнения. НЕОБХОДИМО ТАКЖЕ ОБЕСПЕЧИТЬ ДОСТАТОЧНЫЙ УРОВЕНЬ ВХОДНОГО (СИСТЕМНОГО) ДАВЛЕНИЯ..

Необходимо предотвращать воздействие на насос резких колебаний температур и давления: последние, происходящие, к примеру, при резких остановках системы в целом, могут быть устранены дополнительным введением обратных клапанов, резервуаров-поглотителей и т.п. В противном случае, может нарушиться нормальная работа насоса или его отдельных деталей вплоть до полного их разрушения

2.7.2 Допустимые нагрузки и моменты на фланцы



В целом, сама конструкция всасывающего и напорного трубопроводов должна сводить к предельно возможному минимуму нагрузку на патрубки насоса. КАК ПРИ ДЕЙСТВУЮЩЕМ, ТАК И ПРИ ОТКЛЮЧЕННОМ НАСОСЕ, ПРИ ВСЕХ ПОТЕНЦИАЛЬНО ВОЗМОЖНЫХ ДАВЛЕНИЯХ И ТЕМПЕРАТУРАХ, МЕХАНИЧЕСКИЕ ВОЗДЕЙСТВИЯ НА ПАТРУБКИ НЕ ДОЛЖНЫ ПРЕВЫШАТЬ ВЕЛИЧИНЫ, УКАЗАННЫЕ В ГЛАВЕ 3.5. НАСТОЯЩЕЙ ИНСТРУКЦИИ.

2.7.3 Допустимый кавитационный запас (NPSH)




Перекачиваемый раствор должен находиться под давлением, предотвращающим возникновение кавитации на входе жидкости в рабочее колесо, в том числе, при внезапном прекращении потока, т.е. КАВИТАЦИОННЫЙ ЗАПАС ОБСЛУЖИВАЕМОЙ НАСОСОМ СИСТЕМЫ ПРИ ЛЮБЫХ УСЛОВИЯХ ЭКСПЛУАТАЦИИ ДОЛЖЕН ПРЕВЫШАТЬ ВЕЛИЧИНУ КАВИТАЦИОННОГО ЗАПАСА САМОГО НАСОСА.

Особенного внимания требует перекачивание растворов, находящихся под давлением, близким к давлению паров: недостаточный кавитационный запас насоса чреват, в таком случае, серьезными повреждениями оборудования вследствие как кавитации, так и перегрева.
Требуемый КАВИТАЦИОННЫЙ ЗАПАС (NPSHR) КАЖДОГО КОНКРЕТНОГО НАСОСА УКАЗЫВАЕТСЯ ПОСРЕДСТВОМ ГРАФИЧЕСКИХ КРИВЫХ.

3. ОПИСАНИЕ

3.1 Конструкция.

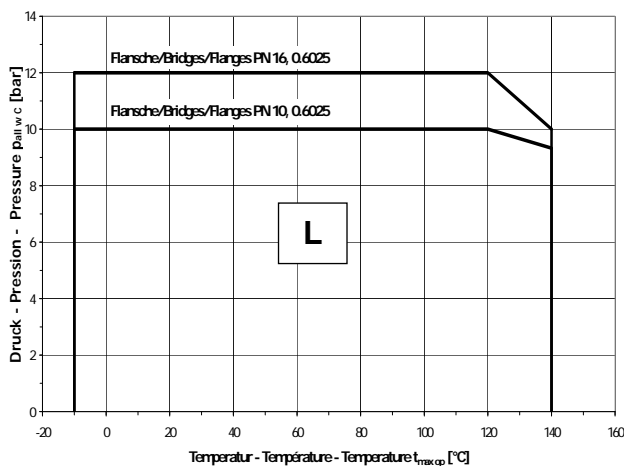
Насосы моделей L, LN - одноступенчатые, насосы со спиральным корпусом, отвечающие требованиям стандарта DIN EN 733.

 Данные насосы не предусматривают перекачивание легковоспламеняющихся и опасных растворов, а также эксплуатацию во взрывоопасных условиях

Максимальное рабочее давление : см. гл.3.2. «Максимально допустимое рабочее давление и температура».

Допустимые условия эксплуатации и особенности конструкции поставляемых насосов указываются в прилагаемой технической документации и/или подтверждении заказа.
Соответствующие разрезы поставляемых насосов, а также вес насоса и всей насосной установки указаны в приложении

3.2 ДОПУСТИМЫЕ ВЕЛИЧИНЫ ДАВЛЕНИЯ И ТЕМПЕРАТУРЫ.



Flanges - фланцы, PN 16, 0.6025

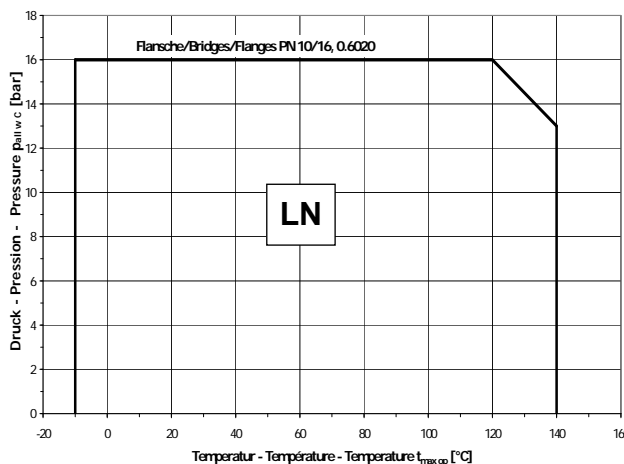
Flanges - фланцы, PN 10, 0.6025

Pressure - давление, бар.

Temperature- максимальная температура, °C

2.7.4 Обратный поток

В закрытых технологических системах, работающих под давлением (например, в газовых подушках) недопустимо «сравливать» давление через насос, т.к. скорость возникающего при этом обратного потока будет много больше той, на которую насос рассчитан, что приведет к повреждениям последнего



Flanges - фланцы, PN 10/16, 0.6020

Pressure - давление, бар.

Temperature- максимальная температура, °C.

3.3 Уплотнение вала

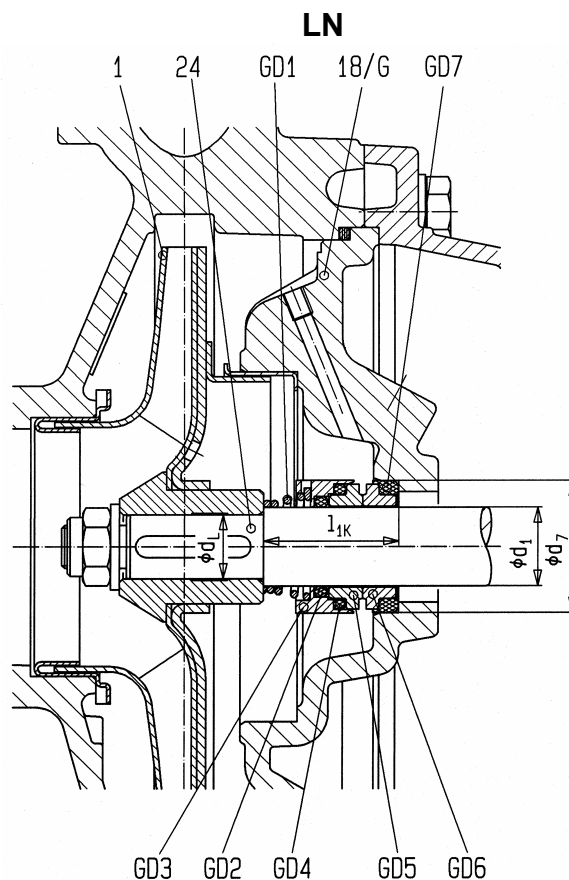
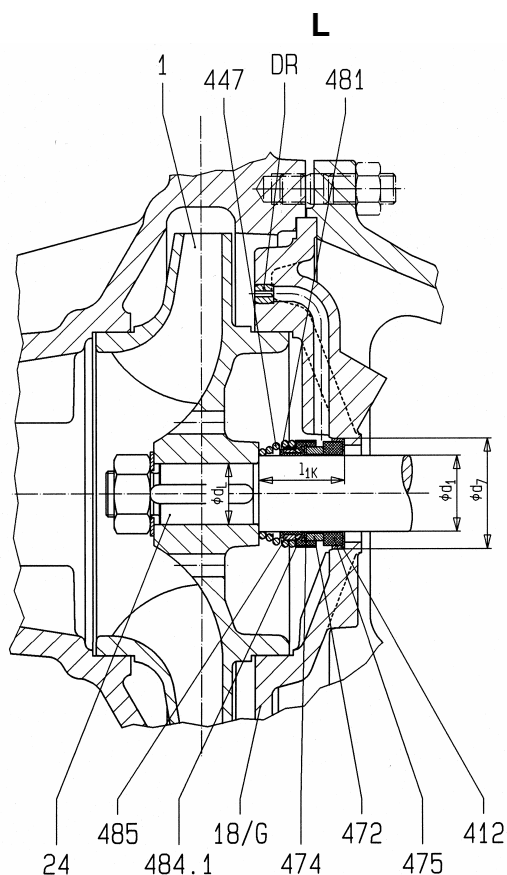
3.3.1 Конструкция механического уплотнения

Данные насосы комплектуются К-образными одинарными механическими уплотнениями, установочные размеры которых соответствуют нормам EN 12756 (DIN 24960). API план 02 / ИСО план 00.

ПОДВОД СПЕЦИАЛЬНОЙ УПЛОТНЯЮЩЕЙ ЖИДКОСТИ НЕ ТРЕБУЕТСЯ ПРИ УСЛОВИИ ПОСТОЯННОГО ЗАПОЛНЕНИЯ КАМЕРЫ УПЛОТНЕНИЯ ПЕРЕКАЧИВАЕМЫМ РАСТВОРОМ.

Подробную информацию о материалах и эксплуатационных параметрах уплотнений см. в таблице данных настоящей Инструкции и в сопроводительной документации конкретных насосов.

Устройство уплотнений - см. на прилагаемых разрезах.



Перечень частей:

- 1 Рабочее колесо
- 18/G Крышка корпуса
- 24 Вал
- 412 Втулка колена
- 447 Пружина
- 472 Вращающееся кольцо уплотнения
- 474 Диск
- 475 Стационарное кольцо уплотнения
- 481 Кожух
- 484.1 Кольцо колена
- 485 Стяжка
- DR Отверстие

Перечень частей:

- 1 Рабочее колесо
- 18/G Крышка корпуса
- 24 Вал
- GD1 Пружина со свойствами стяжки
- GD2 Кольцевое уплотнение (вал)
- GD3 Гнездо вращающегося уплотнительного кольца
- GD4 Кольцевое уплотнение (Вращающееся кольцо уплотнения)
- GD5 Вращающееся кольцо уплотнения
- GD6 Стационарное кольцо уплотнения
- GD7 Кольцевое уплотнение (Стационарное кольцо уплотнения)

Типоразмер насоса	Кожух Подшипника	d ₁	d ₇	d _L	l _{1к}
L 65-315, L 80-315 L 100-160, L 100-200 L 100-250, L 100-315 L 125-250	32L	40	58	32	45
L 125-200, L 125-270 L 125-315, L 150-250 L 150-315	42L	50	70	42	47,5
L 80-400, L 100-400 L 125-400, L 150-400	42L	50	70	42	118*)


Типоразмер насоса	Кожух Подшипника	d ₁	d ₇	d _L	l _{1к}
LN 32-125, LN 32-160 LN 32-200, LN 40-125 LN 40-160, LN 40-200 LN 40-250, LN 50-125 LN 50-160, LN 50-200 LN 50-250, LN 65-125 LN 65-160, LN 65-200 LN 80-160	24LN	22	37	18	37,5
LN 65-250, LN 80-200 LN 80-250	32LN	28	43	24	42,5

*)...Все типоразмеры насосов l_{1к}+ проставок муфты 70,5 мм.


Упомянутые размеры относятся к механическим уплотнениям в соответствии с EN 12756 с длиной l_{1к}.

Размеры указаны в мм и необязательны! – Данная информация может быть изменена без предупреждения!


3.3.2 Общие сведения


 При ремонте насоса, **НЕ РЕКОМЕНДУЕТСЯ** повторная установка исправных внешне, но прослуживших уже длительное время механических уплотнений, которые, скорее всего, **БУДУТ ПРОТЕКАТЬ**. Лучше сразу заменить уплотнения новыми, а старые, по желанию, могут быть восстановлены в наших сервис-центрах для дальнейшего их использования как запасных


3.3.3 Информация по монтажу уплотнений


 Поверхности вновь устанавливаемых механических уплотнений должны быть абсолютно чистыми, сухими и неповрежденными. **НЕ ДОПУСКАЕТСЯ** нанесение смазки на трущиеся поверхности таких уплотнений, если только иное не предусмотрено инструкцией на конкретное уплотнение!


- ПРИ НЕОБХОДИМОСТИ ВОСПОЛЬЗОВАТЬСЯ СМАЗКОЙ ДЛЯ МОНТАЖА УПЛОТНЕНИЯ.

 **НЕДОПУСТИМО ИСПОЛЬЗОВАНИЕ КРЕМНИЕВЫХ СМАЗОК**, а масла или вязкие минеральные смазки следует предварительно проверить на совместимость с материалами конкретных уплотнений

 **ОПАСНО!** применять смазочные материалы, не удостоверившись, что они не вступят в самопроизвольную реакцию с перекачиваемым раствором

 Смазочные материалы, рекомендуемые для монтажа данных уплотнений, сохраняют эффективность в течение очень короткого времени, поэтому **ЗАРАНЕЕ ПОДГОТОВЬТЕ ВСЕ НЕОБХОДИМОЕ И ПРОИЗВЕДИТЕ МОНТАЖ КАК МОЖНО СКОРЕЕ:** загустевание смазки до окончания монтажа чревато некачественной установкой уплотнения!

 **НЕДОПУСТИМО НАДВИГАТЬ ЭЛАСТИЧНЫЕ ЧАСТИ УПЛОТНЕНИЙ НА ОСТРЫЕ КРОМКИ ДЕТАЛЕЙ:** следует кромки закруглить, или воспользоваться монтажными втулками, переходниками и т.п.

 **УПЛОТНЕНИЯ С ГОФРИРОВАННОЙ ЭЛАСТИЧНОЙ ЧАСТЬЮ** насаживать на вал, удерживая последнюю **СЖАТОЙ** во избежание ее случайного разрыва!

3.4 ПОДШИПНИКИ

Вал насоса вращается в шариковых подшипниках электродвигателя, которые не требуют пополнения смазки и иного технического обслуживания весь расчетный срок службы насоса.

3.4.1 Использованные подшипники

Точное обозначение Вашего насоса указано в технической документации и / или подтверждении заказа.

Размер насоса L	Кожух подшипника	Тип подшипника	
		Сторона привода	Сторона насоса
L 65-315, L 80-315 L 100-160, L 100-200 L 100-250, L 100-315 L 125-250	32L	6308 2Z/C3	6308 2Z/C3
L 80-400, L 100-400 L 125-200, L 125-270 L 125-315, L 125-400 L 150-250, L 150-315 L 150-400	42L	6310 2Z/C3	6310 2Z/C3

Размер насоса LN	Кожух подшипника	Тип подшипника	
		Сторона привода	Сторона насоса
LN 32-125/121 U.VN	24LN	6305 2Z/C3-WT	6305 2Z/C3-WT
LN 32-125/136 U.VN	24LN	6305 2Z/C3-WT	6305 2Z/C3-WT
LN 32-160/150 U.VN	24LN	6305 2Z/C3-WT	6305 2Z/C3-WT
LN 32-160/168 U.VN	24LN	6305 2Z/C3-WT	6305 2Z/C3-WT
LN 32-200/188 U.VN	24LN	6305 2Z/C3-WT	6305 2Z/C3-WT
LN 32-200/205 U.VN	24LN	6305 2Z/C3-WT	6305 2Z/C3-WT
LN 40-125/112 U.VN	24LN	6305 2Z/C3-WT	6305 2Z/C3-WT
LN 40-125/126 U.VN	24LN	6305 2Z/C3-WT	6305 2Z/C3-WT
LN 40-125/143 U.VN	24LN	6305 2Z/C3-WT	6305 2Z/C3-WT
LN 40-160/159 U.VN	24LN	6305 2Z/C3-WT	6305 2Z/C3-WT
LN 40-160/171 U.VN	24LN	6305 2Z/C3-WT	6305 2Z/C3-WT
LN 40-200/190 U.VN	24LN	6305 2Z/C3-WT	6305 2Z/C3-WT
LN 40-200/209 U.VN	24LN	6305 2Z/C3-WT	6305 2Z/C3-WT
LN 40-250/218 U.VN	24LN	6305 2Z/C3-WT	6305 2Z/C3-WT
LN 40-250/233 U.VN	24LN	6305 2Z/C3-WT	6305 2Z/C3-WT
LN 40-250/251 U.VN	24LN	6305 2Z/C3-WT	6306 2Z/C3-WT
LN 50-125/119 U.VN	24LN	6305 2Z/C3-WT	6305 2Z/C3-WT
LN 50-125/130 U.VN	24LN	6305 2Z/C3-WT	6305 2Z/C3-WT
LN 50-125/139 U.VN	24LN	6305 2Z/C3-WT	6305 2Z/C3-WT
LN 50-160/158 U.VN	24LN	6305 2Z/C3-WT	6305 2Z/C3-WT
LN 50-160/174 U.VN	24LN	6305 2Z/C3-WT	6305 2Z/C3-WT
LN 50-200/197 U.VN	24LN	6305 2Z/C3-WT	6305 2Z/C3-WT
LN 50-200/209 U.VN	24LN	6305 2Z/C3-WT	6305 2Z/C3-WT
LN 50-250/224 U.VN	24LN	6305 2Z/C3-WT	6306 2Z/C3-WT
LN 50-250/237 U.VN	24LN	6305 2Z/C3-WT	6306 2Z/C3-WT
LN 50-250/250 U.VN	24LN	6305 2Z/C3-WT	6306 2Z/C3-WT
LN 65-125/121 U.VN	24LN	6305 2Z/C3-WT	6305 2Z/C3-WT
LN 65-125/129 U.VN	24LN	6305 2Z/C3-WT	6305 2Z/C3-WT
LN 65-125/140 U.VN	24LN	6305 2Z/C3-WT	6305 2Z/C3-WT
LN 65-160/161 U..N	24LN	6305 2Z/C3-WT	6305 2Z/C3-WT
LN 65-160/168 U..N	24LN	6305 2Z/C3-WT	6306 2Z/C3-WT
LN 65-160/178 U..N	24LN	6305 2Z/C3-WT	6306 2Z/C3-WT
LN 65-200/180 U..N	24LN	6305 2Z/C3-WT	6306 2Z/C3-WT
LN 65-200/187 U..N	24LN	6305 2Z/C3-WT	6306 2Z/C3-WT
LN 65-200/198 U..N	24LN	6305 2Z/C3-WT	6306 2Z/C3-WT
LN 65-200/210 U..N	24LN	6305 2Z/C3-WT	6306 2Z/C3-WT
LN 65-250/220 U..N	32LN	6308 2Z/C3-WT	6308 2Z/C3-WT
LN 65-250/241 U..N	32LN	6308 2Z/C3-WT	6308 2Z/C3-WT
LN 65-250/258 U..N	32LN	6308 2Z/C3-WT	6308 2Z/C3-WT
LN 80-160/152 U..N	24LN	6305 2Z/C3-WT	6306 2Z/C3-WT
LN 80-160/163 U..N	24LN	6305 2Z/C3-WT	6306 2Z/C3-WT
LN 80-160/173 U..N	24LN	6305 2Z/C3-WT	6306 2Z/C3-WT
LN 80-200/189 U..N	32LN	6308 2Z/C3-WT	6308 2Z/C3-WT
LN 80-200/209 U..N	32LN	6308 2Z/C3-WT	6308 2Z/C3-WT
LN 80-250/225 U..N	32LN	6308 2Z/C3-WT	6308 2Z/C3-WT

LN 80-250/238 U..N	32LN	6308 2Z/C3-WT	6308 2Z/C3-WT
LN 80-250/256 U..N	32LN	6308 2Z/C3-WT	6308 2Z/C3-WT

Для агрегатов, работающих на токе частотой 60 Гц., в каждом случае добавлять 4 дБ(А) (насос в сборе с двигателем).

3.5 ОРИЕНТИРОВОЧНЫЕ УРОВНИ ЗВУКОВОГО ДАВЛЕНИЯ

Номинальная мощность P_N в кВт	L_{pA} в дБ(А)					
	Только насос			Насос + Двигатель		
	2950 мин ⁻¹	1450 мин ⁻¹	975 мин ⁻¹	2950 мин ⁻¹	1450 мин ⁻¹	975 мин ⁻¹
0,55	50,5	49,5	49,0	58,0	52,0	51,5
0,75	52,0	51,0	50,5	59,0	54,0	53,0
1,1	54,0	53,0	52,5	60,0	55,5	54,5
1,5	55,5	55,0	54,5	63,5	57,0	56,0
2,2	58,0	57,0	56,5	64,5	59,0	58,5
3,0	59,5	58,5	58,0	68,5	61,0	62,0
4,0	61,0	60,0	59,5	69,0	63,0	63,0
5,5	63,0	62,0	61,5	70,0	65,0	65,0
7,5	64,5	63,5	63,0	70,5	67,0	67,0
11,0	66,5	65,5	65,0	72,0	69,0	68,5
15,0	68,0	67,0	66,5	72,5	70,0	70,5
18,5	69,0	68,5	68,0	73,0	70,5	74,0
22,0	70,5	69,5	69,0	74,5	71,0	74,0
30,0	72,0	71,0	70,5	75,0	72,0	73,0
37,0	73,0	72,0	71,5	76,0	73,5	73,5
45,0	74,0	73,0	72,5	77,0	74,5	73,5
55,0	75,5	74,5	74,0	78,0	75,5	75,0
75,0	77,0	76,0	75,5	80,0	76,5	76,0
90,0	78,0	77,0	--	80,5	77,5	--
110,0	79,0	78,0	--	82,5	78,5	--
132,0	80,0	79,0	--	83,0	79,5	--
160,0	81,0	80,0	--	83,5	80,5	--

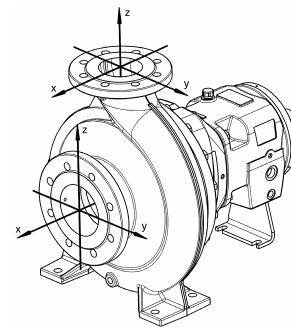
Приведены уровни для насоса в сборе с двигателем, измеренные на расстоянии 1 м. от их поверхностей согласно нормам DIN 45635, Части 1 и 24. Влияние особенностей помещения и фундамента не учитывалось; соответствующий допуск ± 3 дБ(А).

3.6 ДОПУСТИМЫЕ НАГРУЗКИ И МОМЕНТЫ, ВОЗДЕЙСТВУЮЩИЕ НА ПАТРУБКИ НАСОСА...

... должны соответствовать рекомендациям «ЕВРОПАМП» и нормам ISO 5199.

Приводимые ниже данные относятся *только к статическим нагрузкам со стороны трубопроводов и для насосной установки с зацементированной стандартной плитой основания.*

Все значения нагрузок и моментов относятся к стандартным материалам EN-GJL-200 (Модель LN) и EN-GJL-250 (Модель L).



Типоразмер	ØDN	Всасывающий патрубок								Напорный патрубок								
		Моменты силы в Н				Крутящий момент в Нм				Моменты силы в Н				Крутящий момент в Нм				
		F _x	F _y	F _z	ΣF	M _x	M _y	M _z	ΣM	F _x	F _y	F _z	ΣF	M _x	M _y	M _z	ΣM	
LN 32-125	50	578	525	473	910	490	350	403	718	32	315	298	368	578	385	263	298	560
LN 32-160	50	578	525	473	910	490	350	403	718	32	315	298	368	578	385	263	298	560
LN 32-200	50	578	525	473	910	490	350	403	718	32	315	298	368	578	385	263	298	560
LN 40-125	65	735	648	595	1155	525	385	420	770	40	385	350	438	683	455	315	368	665
LN 40-160	65	735	648	595	1155	525	385	420	770	40	385	350	438	683	455	315	368	665
LN 40-200	65	735	648	595	1155	525	385	420	770	40	385	350	438	683	455	315	368	665
LN 40-250	65	735	648	595	1155	525	385	420	770	40	385	350	438	683	455	315	368	665
LN 50-125	65	735	648	595	1155	525	385	420	770	50	525	473	578	910	490	350	403	718
LN 50-160	65	735	648	595	1155	525	385	420	770	50	525	473	578	910	490	350	403	718
LN 50-200	65	735	648	595	1155	525	385	420	770	50	525	473	578	910	490	350	403	718
LN 50-250	65	735	648	595	1155	525	385	420	770	50	525	473	578	910	490	350	403	718
LN 65-125	80	875	788	718	1383	560	403	455	823	65	648	595	735	1155	525	385	420	770
LN 65-160	80	875	788	718	1383	560	403	455	823	65	648	595	735	1155	525	385	420	770
LN 65-200	80	875	788	718	1383	560	403	455	823	65	648	595	735	1155	525	385	420	770
LN 65-250	80	875	788	718	1383	560	403	455	823	65	648	595	735	1155	525	385	420	770
L 65-315	80	875	788	718	1383	560	403	455	823	65	648	595	735	1155	525	385	420	770
LN 80-160	100	1173	1050	945	1838	613	438	508	910	80	788	718	875	1383	560	403	455	823
LN 80-200	100	1173	1050	945	1838	613	438	508	910	80	788	718	875	1383	560	403	455	823
LN 80-250	100	1173	1050	945	1838	613	438	508	910	80	788	718	875	1383	560	403	455	823
L 80-315	100	1173	1050	945	1838	613	438	508	910	80	788	718	875	1383	560	403	455	823
L 80-400	100	1173	1050	945	1838	613	438	508	910	80	788	718	875	1383	560	403	455	823
L 100-160	125	1383	1243	1120	2170	735	525	665	1068	100	1050	945	1173	1838	613	438	508	910
L 100-200	125	1383	1243	1120	2170	735	525	665	1068	100	1050	945	1173	1838	613	438	508	910
L 100-250	125	1383	1243	1120	2170	735	525	665	1068	100	1050	945	1173	1838	613	438	508	910
L 100-315	125	1383	1243	1120	2170	735	525	665	1068	100	1050	945	1173	1838	613	438	508	910
L 100-400	125	1383	1243	1120	2170	735	525	665	1068	100	1050	945	1173	1838	613	438	508	910
L 125-200	150	1750	1575	1418	2748	875	613	718	1278	125	1243	1120	1383	2170	735	525	665	1068
L 125-250	150	1750	1575	1418	2748	875	613	718	1278	125	1243	1120	1383	2170	735	525	665	1068
L 125-270	150	1750	1575	1418	2748	875	613	718	1278	125	1243	1120	1383	2170	735	525	665	1068
L 125-315	150	1750	1575	1418	2748	875	613	718	1278	125	1243	1120	1383	2170	735	525	665	1068
L 125-400	150	1750	1575	1418	2748	875	613	718	1278	125	1243	1120	1383	2170	735	525	665	1068
L 150-250	200	2345	2100	1890	3658	1138	805	928	1680	150	1575	1418	1750	2748	875	613	718	1278
L 150-315	200	2345	2100	1890	3658	1138	805	928	1680	150	1575	1418	1750	2748	875	613	718	1278
L 150-400	200	2345	2100	1890	3658	1138	805	928	1680	150	1575	1418	1750	2748	875	613	718	1278

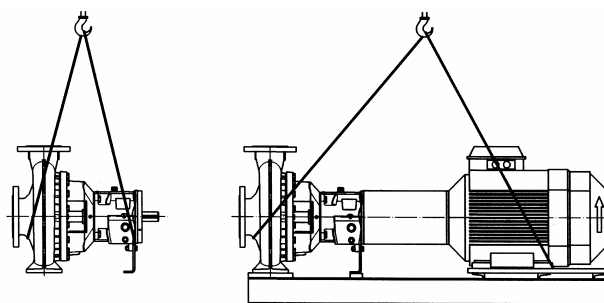
4. ТРАНСПОРТИРОВКА, ПОГРУЗКА - РАЗГРУЗКА, ХРАНЕНИЕ

4.1 ТРАНСПОРТИРОВКА И ПОГРУЗКА-РАЗГРУЗКА.

- Внимательно проверяйте доставленные Вам насосы (агрегаты), дабы выявить повреждения, отсутствующие части и т.п.;
- Любые перемещения насосов (агрегатов) лучше всего поручать соответственно квалифицированному персоналу. *В любом случае, будьте осторожны, не допускайте удары и т.п. резкие воздействия на оборудование.*
- Полученный с завода-изготовителя насос (агрегат) перемещайте согласно указаниям на его упаковке. Упаковку с насосом (агрегатом) сохраняйте в том же положении, в каком Вам ее доставили;
- До подсоединения трубопроводов, всасывающий и напорный патрубки насоса должны быть плотно закрыты заглушками

! При утилизации упаковочных материалов, соблюдайте действующее законодательство об охране окружающей среды

- Подъемно-транспортное оборудование: вилочные погрузчики, краны, кран-балки, тали, стропы и т.п. должны соответствовать габаритам и массе конкретного агрегата, обслуживаясь соответственно квалифицированным персоналом;
- Насос (агрегат) поднимать только за такие прочные части, как рама, фланцы или корпус согласно Рис.2.



! Не следует заводить стропы за выступающий конец вала или корпус электродвигателя.

! Соскальзывание строп с насоса /агрегата при погрузке-разгрузке может вызвать ранения персонала или повреждения оборудования.

! НЕ СТОЙТЕ ПОД ГРУЗОМ, ПОДНИМАЕМЫМ КРАНОМ!
Руководствуйтесь общими правилами выполнения погрузочно-разгрузочных работ.
До окончательной фиксации насоса (агрегата) по месту установки, следует принять меры, предотвращающие его случайное падение или смещение.

4.2 Хранение / Консервация

Насосы (агрегаты), хранимые длительное время (но НЕ СВЫШЕ 6 МЕСЯЦЕВ) до установки, должны быть надежно защищены от влажности, вибрации, грязи, желательна, с обертыванием промасленной бумагой, или с упаковкой полиэтиленом. Место хранения должно надежно защищать оборудование от погодно-климатических воздействий: как минимум, рекомендуется надежный навес. **ВСЕ ПАТРУБКИ НАСОСА** должны быть надежно перекрыты заглушками.

При необходимости хранения более 6 месяцев, следует принять особые меры по консервации всех обработанных неокрашенных поверхностей и обеспечить упаковку, предотвращающую конденсацию влаги изнутри!

5. МОНТАЖ / УСТАНОВКА.

5.1 Монтаж насоса / Насосного агрегата.

5.1.1 Установка насоса на раму.

Насос и его электродвигатель (= насосный агрегат) должны быть установлены на раму, отливаемую из чугуна или стали целиком, или - свариваемую из отдельных деталей; рама, в свою очередь, крепится к фундаменту,

способному выдерживать все нагрузки, возникающие при эксплуатации (см. п. 5.1.2.). Если рама не входит в комплект поставки, ее изготавливают, и на нее монтируют насос, соблюдая следующие правила:

- Прочность рамы должна исключать любые вибрации, скручивание и т.п. при эксплуатации, в том числе - вследствие явления резонанса;

- Поверхность рамы, непосредственно с которой будут соприкасаться опоры насоса и двигателя, должна быть максимально ровной (рекомендуется механическая шлифовка). В противном случае, насос не будет надежно закреплен, что приведет к его преждевременному износу и - к утрате права на гарантийное обслуживание;
- Сверления в раме для закрепления насоса выполняются с учетом обеспечения максимальных удобства и безопасности работ;
- Размечая места для монтажа на раме насоса и электродвигателя, следует учитывать габаритные размеры применяемой соединительной муфты (см. п. 5.3);
- Необходимо предусмотреть размещение между рамой и насосом нескольких промежуточных шайб для регулирования центровки насоса и двигателя в пределах 4-6 мм;
- Смонтированные на раме насос и электродвигатель необходимо отцентровать согласно п. 5.3.

5.1.2. Установка агрегата на фундамент.

Бетонный фундамент для агрегата сооружается в соответствии с габаритными чертежами конкретной модели и с нормами DIN 1045, либо иного аналогичного стандарта, при минимальной твердости VN 15 и при обеспечении максимальных удобства и безопасности монтажных работ. Фундамент следует подготовить, включая выравнивание его верхней горизонтальной поверхности, до начала установки на него агрегата.



Место установки насоса должно обеспечивать свободный доступ для проведения технического обслуживания и ремонта, включая замену приводного электродвигателя или всего агрегата. Вентилятор двигателя следует размещать с учетом свободного поступления к нему как можно менее загрязненного воздуха. **МИНИМАЛЬНОЕ РАССТОЯНИЕ ОТ ВОЗДУХО-ЗАБОРНОЙ РЕШЕТКИ ВЕНТИЛЯТОРА ДО СТЕН И Т.П. ПРЕПЯТСТВИЙ 10см**

- На поверхности фундамента следует предусмотреть углубления либо эпоксидные капсулы и т.п. для анкерных болтов.
- Горизонтальность установленного на фундамент агрегата выверяется по спиртовому уровню, прикладываемому к напорному патрубку: **МАКСИМАЛЬНО ДОПУСТИМОЕ ОТКЛОНЕНИЕ 0,2 мм/м.** Устанавливаемые фундаментные болты заливают цементом, после чего проверяется центровка насоса с

двигателем согласно п. 5.3.1.

Выявляемые перекосы устраняются перемещениями рамы со стороны электродвигателя. После сведения перекосов к величине менее 0,2 мм/м. с помощью регулировочных шайб или винтов (обычно в комплект поставки не входят и должны приобретаться отдельно), причем шайбы должны укладываться ровно, без перекосов, фундаментные болты затянуть равномерно-симметрично *но - не полностью*, а раму - залить цементным раствором, не дающим при отверждении заметную усадку.

ИМЕЙТЕ В ВИДУ:

- Из цемента следует удалить воздушные пузырьки (например, обработав его вибратором);
- Необходимо проследить за правильным приготовлением и полнотой застывания применяемого цементного раствора;
- Затвердевший цемент обработать согласно нормам DIN 1045

После отвердевания цементной подливки, равномерно и полностью затянув фундаментные болты, еще раз проверить и, при необходимости, исправить центровку насоса с двигателем согласно п. 5.3.1. Окончательно затянуть все винты и болты на агрегате и фундаменте.

- Фундамент насоса следует максимально защитить от передачи вибраций со стороны прочего оборудования путем установки специальных виброгасителей (такие вибрации опасны для подшипников).
- Для предотвращения передачи вибраций прочему оборудованию фундамент следует устанавливать на соответствующее основание из изолирующего материала.



Тип и размеры виброгасителей, амортизаторов, т.п. средств защиты выбираются применительно к каждой конкретной ситуации соответственно квалифицированными специалистами.

5.2 ПРИСОЕДИНЕНИЕ ТРУБОПРОВОДОВ К НАСОСУ



НЕДОПУСТИМО ИСПОЛЬЗОВАТЬ НАСОС КАК ЕДИНСТВЕННУЮ ОПОРУ ПОДВЕДЕННЫХ К НЕМУ ТРУБОПРОВОДОВ! Нагрузки от трубопроводов на патрубки не должны превышать указанных в п. 3.5.

5.2.1 Присоединение всасывающего и напорного трубопроводов

- Диаметры и расположение трубопроводов не должны затруднять протекание раствора и работу насоса в целом. *Особенное внимание следует обратить на герметичность соединений и соблюдение допустимого кавитационного запаса.* При размещении насоса *выше* резервуара, из которого будет производиться всасывание, горизонтальную часть всасывающего трубопровода следует выполнить с подъемом к насосу, предотвращающим формирование воздушных мешков.
- Если уровень жидкости в исходном резервуаре выше насоса, всасывающий трубопровод прокладывают с УКЛОНОМ В СТОРОНУ НАСОСА, перед всасывающим патрубком которого НЕ СЛЕДУЕТ УСТАНОВЛИВАТЬ ФИТТИНГИ или КОЛЕНА.
- Дополнительное соединение напорного патрубка насоса с упомянутым выше вентилирующим трубопроводом (Рис. 3) облегчит удаление воздуха и/ли газов из насоса перед запуском.

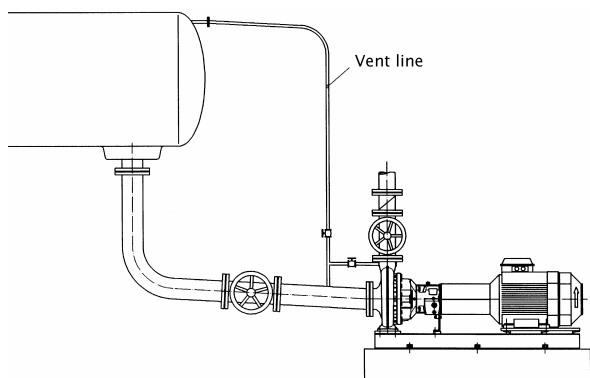


рис 3

- Размещение трубопроводов не должно препятствовать техническому обслуживанию и ремонту агрегата вплоть до полной его разборки.
- Проверьте соответствие фактических нагрузок на фланцы насоса величинам, указанным в п. 3.5 «Допустимые нагрузки на фланцы».
- При наличии в трубопроводах соединений, трансформирующихся согласно колебаниям температуры, необходимо принять меры, чтобы такие трансформации не оборачивались чрезмерными нагрузками на насос.
- Перед подключением трубопроводов, убедиться, что из всасывающего и напорного патрубков насоса полностью удалены заглушки.

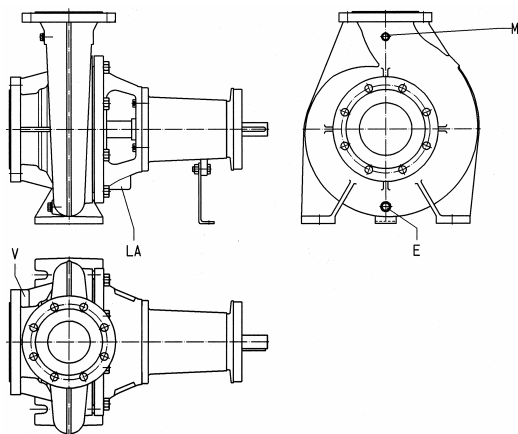
- Перед первым пуском насоса, все связанные с ним трубопроводы и оборудование следует тщательно очистить от пыли, стружки, сварочной окалины и т.п. загрязнений. *Насосы, прямо или косвенно связанные с питьевым водоснабжением, обеззараживаются в предусмотренном соответствующими инструкциями порядке.*
- Для защиты уплотнения вала (особенно - механического) от могущих оказаться в растворе твердых частиц, при первом пуске рекомендуется установить во всасывающий патрубок 800-микронный сетчатый фильтр.
- ПРИ НЕОБХОДИМОСТИ ИСПЫТАНИЙ ТРУБОПРОВОДНОЙ СИСТЕМЫ С УЖЕ СМОНТИРОВАННЫМ НАСОСОМ, не допускать превышения указанных в технической документации на конкретный насос максимальных величин давления в корпусе насоса и уплотнения.
- Опорожняя смонтированную систему после гидравлических испытаний, следует принять меры, не допускающие загрязнения, коррозию и т.п. повреждения насоса, способные затруднить его дальнейший пуск.
- Для насосов с сальниками, набивку сальников рекомендуется заменить после гидравлических испытаний системы перед пуском: набивка, как правило, чрезмерно спрессовывается при таких испытаниях, не обеспечивая уже затем надежное уплотнение.

5.2.2 Дополнительные соединительные патрубки насоса

Возможны следующие дополнительные соединительные патрубки насоса:

Соединительный патрубок	Наименование	Размер
E	ДРЕНАЖНЫЙ	R3/8"
LA	ОТВОД УТЕЧЕК	R1/2"
M	ДЛЯ УСТАНОВКИ МАНОМЕТРА	R1/4"
V*)	ДЛЯ УСТАНОВКИ ВАКУУММЕТРА *	R1/4"

*) ... опция (по заказу)



5.3 Муфта.



Перед любыми работами с муфтой, примите все меры, не допускающие случайный пуск насоса кем-либо.

Правила техники безопасности допускают эксплуатацию насосных агрегатов только при наличии защитного кожуха муфты

5.3.1 Установка муфты.

Если муфта не установлена заводом-изготовителем и не сопровождается особыми инструкциями, ее устанавливают в следующем порядке:

- Тщательно очистите торцы валов и части муфты от загрязнений;
- Вынув резиновые упаковочные прокладки из муфты, насадить ее на вал НЕ УДАРЯЯ; для облегчения задачи, рекомендуется предварительно нагреть муфту в масляной ванне до примерно 100 °С;
- По окончании работы, торцы валов должны составлять единую плоскость с торцами насаженных на них полумуфт;-
- Зафиксируйте насаженные полумуфты от осевого смещения резьбовыми штифтами.

5.3.2 Регулировка муфты



Регулировка муфты должна выполняться с максимальной тщательностью, т.к. от этого зависит исправная работа насоса. НА ПОВРЕЖДЕНИЯ, ВЫЗВАННЫЕ НЕПРАВИЛЬНО ОТРЕГУЛИРОВАННОЙ МУФТОЙ, ГАРАНТИЯ ЗАВОДА-ИЗГОТОВИТЕЛЯ НЕ РАСПРОСТРАНЯЕТСЯ



После монтажа агрегата на фундамент и подключения трубопроводов, МУФТУ СЛЕДУЕТ ОТРЕГУЛИРОВАТЬ ПОВТОРНО, ДАЖЕ ЕСЛИ АГРЕГАТ БЫЛ ПОСТАВЛЕН ПОЛНОСТЬЮ СОБРАННЫМ НА РАМЕ!

- Перед регулировкой муфты, ослабить винты S7, крепящие обойму подшипника 10 к опоре корпуса 80/F, и вновь затянуть их ТОЛЬКО ПО ЗАВЕРШЕНИИ РЕГУЛИРОВКИ. После затяжки винтов S7 - повторить измерения.
- Регулировка считается правильной, если линейка, положенная продольно на обе полумуфты, оказывается равноудаленной от любого из валов в любых точках окружности, а расстояние между торцами полумуфт, измеряемое простым или цифровым калибром согласно Рис.4 или Рис.5, остается неизменным при любых взаимных поворотах валов..
- Допустимые зазоры для муфт см. в п. 5.3.3., и в технической документации конкретного агрегата.

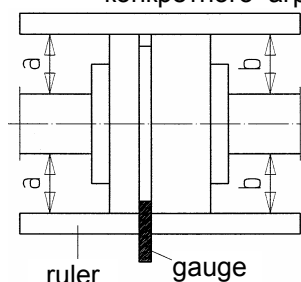


Рис. 4 - Регулировка муфты с линейкой (ruler) и калибром (gauge).

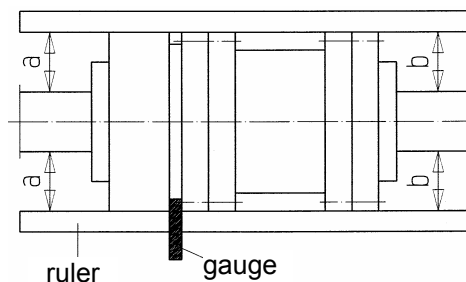


Рис. 5 - Регулировка муфты при наличии проставка.



Повторно проверьте регулировку муфты на агрегате, разогретом до номинальной рабочей температуры и находящемся под полным рабочим давлением (по возможности). ПРЕДВАРИТЕЛЬНО ОЗНАКОМЬТЕСЬ С ГЛАВОЙ 6! Вал агрегата должен поворачиваться рукой плавно и без заеданий.

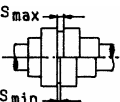


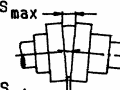
Неправильная регулировка чревата повреждениями не только муфты, но и всего агрегата!



Закончив регулировку, установите защитный кожух муфты до пуска насоса.

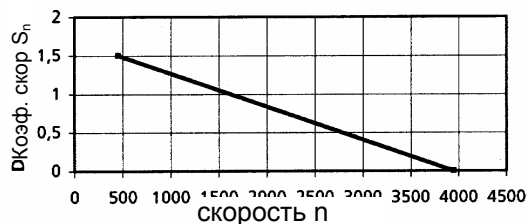
5.3.3 Допустимые смещения для гибких муфт

Типоразмер муфты	H80FK	H95FK	H110FK	B125KF	H125FK	B140FK	H140FK	B160FK	H160FK	B180FK	H180FK	B200FK	H200FK
Наружный диаметр муфты, мм.	80	95	110	125	125	140	140	160	160	180	180	200	200
Расстояние между полумуфтами по оси	S _{макс}			3			6						
	S _{мин}			2									
Макс. радиальное смещение ΔK _r				0,1			0,2						
Макс. перекос S _{max} · S _{min} ΔK _w = S _{max} - S _{min}				0,1			0,2						
													

Размер муфты	NHN160FK	NHN180FK	NHN200FK
Наружный диаметр муфты [мм]	168	180	200
Расстояние по оси	±0,3		±0,4
Макс. радиальное смещение ΔK _r	0,2		
Макс. угловое смещение S _{max} · S _{min} ΔK _w = S _{max} - S _{min}	0,2		
			

S₈ = номинальная длина МУФТЫ С ПРОСТАВКОМ.

Величины ΔK и ΔK_w даны для скорости 1500 мин.⁻¹ ДЛЯ ИНЫХ СКОРОСТЕЙ - значение ΔK_w умножить на коэффициент скорости S_n, отложенный ПО ВЕРТИКАЛЬНОЙ ОСИ графика, где ПО ГОРИЗОНТАЛИ - СКОРОСТЬ, мин.⁻¹

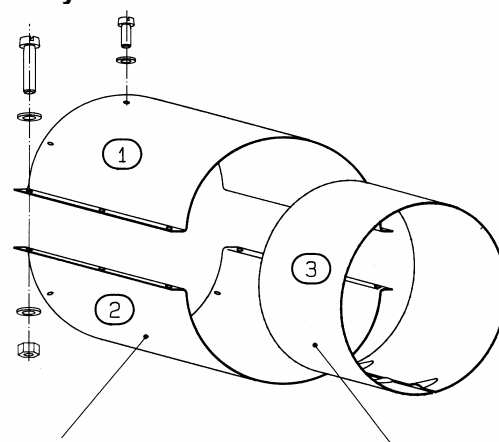


5.3.4 Защитный кожух муфты типа L



Правила техники безопасности допускают эксплуатацию насосного агрегата *только* с установленным защитным кожухом муфты

Детали кожуха:

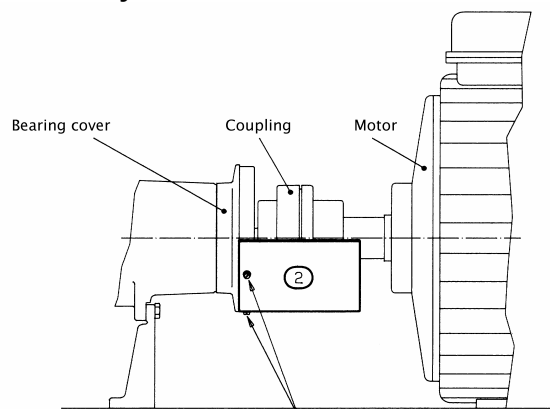


Coupling guard (two equal halves)

Adjusting piece

1. и 2. Половинки кожуха (идентичные).
3. Кольцо регулировочное.

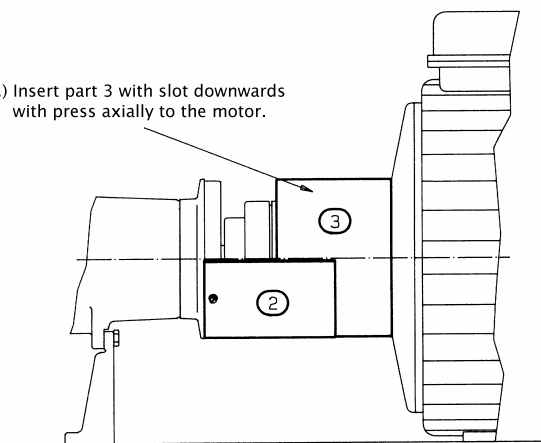
Монтаж кожуха:



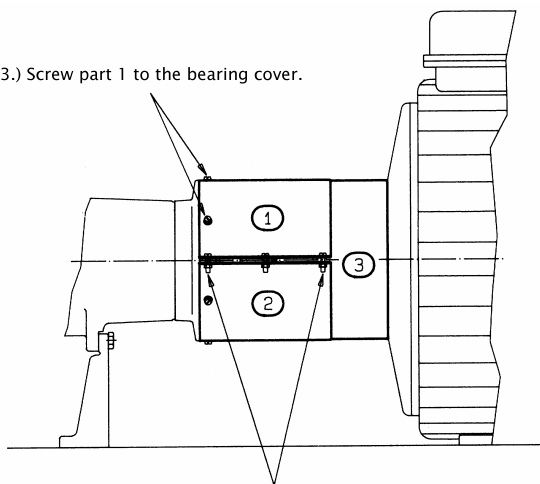
1.) Screw part 2 at button of bearing cover.

Bearing cover - крышка подшипника
Coupling - муфта
Motor - электродвигатель

2.) Insert part 3 with slot downwards with press axially to the motor.



3.) Screw part 1 to the bearing cover.



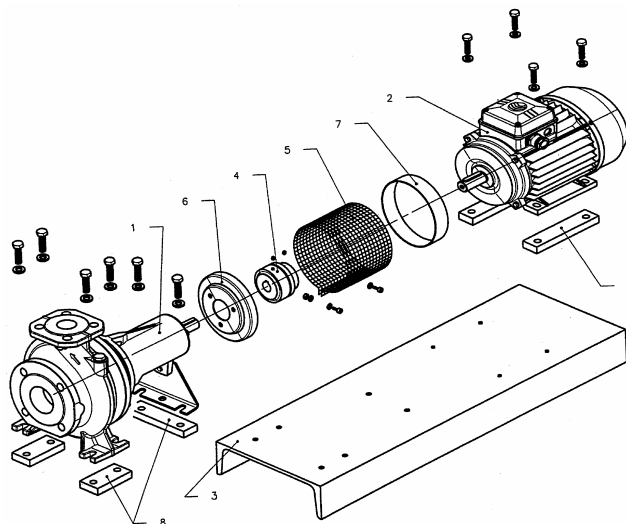
4.) Screw part 1 and part 2 together, which fixes the adjusting piece.

- 1) Закрепить половинку кожуха 2 винтами СНИЗУ к крышке подшипника.
- 2) Надеть кольцо регулировочное 3 ПРОРЕЗЬЮ ВНИЗ и до упора надвинуть на двигатель.
- 3) Закрепить винтами верхнюю половинку кожуха 1.
- 4) Скрепить винтами половинки кожуха 1 и 2, зажав кольцо 3 между ними

5.3.5 Защитный кожух муфты типа LN.



Правила техники безопасности допускают эксплуатацию насосного агрегата *только* с установленным защитным кожухом муфты



Кожух 5 закрепляется двумя НИЖНИМИ винтами на диске полумуфты НАСОСА (6) и кольцом полумуфты электродвигателя (7).

5.4 Привод.

Выбирать приводной электродвигатель к конкретному насосу следует в строгом соответствии с нормами ISO 5199 и инструкцией завода-изготовителя.

5.5 Подключение к электросети.



Все виды электромонтажных работ должны выполняться *только* соответственно квалифицированными специалистами при строгом соблюдении как общих, так и относящихся к конкретному объекту нормативных документов, особенно, касающихся техники безопасности.

Перед подключением, убедитесь, что фактические параметры электросети по месту соответствуют указанным на табличке электродвигателя. Питающий кабель к электродвигателю насосного агрегата подключать в соответствии со схемой завода-изготовителя через устройство защитного отключения



Раму агрегата следует заземлить согласно действующим правилам, используя два имеющихся на ней отверстия с резьбой M10 для заземляющих винтов.




Направление вращения подключенного электродвигателя ПРОВЕРЯТЬ ТОЛЬКО ПРИ ЗАПОЛНЕННОМ ЖИДКОСТЬЮ НАСОСЕ: «сухой» пуск чреват поломками!

5.6 Окончательная проверка.

Завершив все монтажные работы, еще раз проверьте регулировку муфты согласно п.5.3.1. и убедитесь, что вал проворачивается рукой

легко без заеданий

6. ПУСК, РАБОТА, ОСТАНОВ.

 Пуск агрегата должен осуществляться работниками, знакомыми с настоящей Инструкцией, включая, ПЕРЕД ВСЕГО, требования по технике безопасности и со специфическими условиями конкретного производства


6.1 ЗАПУСК ВНОВЬ УСТАНОВЛЕННОГО АГРЕГАТА


Перед пуском - проверьте, что:


- Насос и всасывающий трубопровод *полностью* залиты раствором;
- Вал агрегата проворачивается рукой легко и плавно, без заеданий;
- Муфта закрыта защитным кожухом, а прочие средства безопасности – установлены и работоспособны;
- Задвижка на всасывающем трубопроводе ОТКРЫТА;
- Задвижка на напорном трубопроводе ОТКРЫТА ПРИМЕРНО НА ¼ ОТ РАСЧЕТНОГО (насосы с диаметром напорного трубопровода менее 200 допускается пускать при ПОЛНОСТЬЮ ЗАКРЫТОЙ задвижке напорного трубопровода);
- Все электрические соединения соответствуют нормам безопасности, и в цепи предусмотрены необходимые средства защиты;
- Вал вращается в направлении стрелки на корпусе подшипника (проверяется кратковременным пуском ПОЛНОСТЬЮ ЗАЛИТОГО раствором агрегата).


6.2 Включение электропривода.

- Незамедлительно, в течение 30 секунд при частоте питающего тока 50 Гц. и в течение 20 секунд при 60 Гц., по достижении номинальной рабочей скорости, установить задвижкой на напорном трубопроводе рабочий режим, предписываемый табличкой и технической документацией конкретного агрегата. ЛЮБЫЕ ОТКЛОНЕНИЯ ОТ НОМИНАЛЬНОГО РЕЖИМА ДОПУСТИМЫ ЛИШЬ ПО СОГЛАСОВАНИЮ С ЗАВОДОМ-ИЗГОТОВИТЕЛЕМ !

 Для удобства наблюдения, уплотнение вала не снабжается защитной крышкой, что требует приближаться к нему, НАДЕЖНО УБРАВ ДЛИННЫЕ ВОЛОСЫ, СВОБОДНЫЕ КОНЦЫ ОДЕЖДЫ и т.п., СОБЛЮДАЯ ОСМОТРИТЕЛЬНОСТЬ В ЦЕЛОМ

 НЕ ДОПУСКАЕТСЯ работа агрегата с полностью закрытыми задвижками всасывающего и/или нагнетающего трубопроводов


 При пуске БЕЗ ОБРАТНОГО ДАВЛЕНИЯ, последнее можно создать, прикрывая задвижку на напорном трубопроводе, которую следует открыть по достижении нормального рабочего режима

 Если насос не дает указанных для него подачи и/или напора, и/или при появлении необычных вибрации, шумов и т.п., - насос остановить согласно п. 6.7.; выявить и постараться устранить неисправность согласно главе 10.


6.3 ПОВТОРНЫЙ ПУСК

В целом, при повторном пуске выполняются те же операции, что и при первом, исключая проверки подключения и направления вращения.

ПРИМЕНЕНИЕ УСТРОЙСТВ АВТОМАТИЗАЦИИ ПОВТОРНОГО ПУСКА разрешается, если проверено, что насос все время бездействия остается заполненным раствором.

 Работая с временно остановленным насосом, остерегайтесь касания сильно нагретых при работе деталей и открытых участков вала. БУДЬТЕ ПРЕДЕЛЬНО ОСТОРОЖНЫ С АГРЕГАТАМИ, ПОВТОРНЫЙ ПУСК КОТОРЫХ АВТОМАТИЗИРОВАН, т.е. может произойти в любую минуту: для таких ситуаций необходимо установить подходящую сигнализацию

6.4 ЭКСПЛУАТАЦИОННЫЕ ОГРАНИЧЕНИЯ

 ВНИМАНИЕ ! Указанные в технической документации конкретных насосов максимально допустимые значения давления, температуры, подачи и скорости *должны соблюдаться при любых условиях !*

- НЕ ДОПУСКАЕТСЯ превышать мощность, указанную на табличке двигателя.
- Избегайте резких колебаний температуры (тепловых ударов).
- НЕ РЕЖЕ ОДНОГО РАЗА В НЕДЕЛЮ следует убеждаться в том, что агрегат работает плавно, без чрезмерной вибрации.

6.4.1 Минимальная и максимальная подача.
ПРИ ОТСУТСТВИИ КОНКРЕТНЫХ ДАННЫХ В ФОРМЕ ГРАФИКОВ ИЛИ ТАБЛИЦ, оптимальное значение подачи :

$Q_{\text{мин.}} = Q_{\text{ВЕР}}$ следует умножить на коэффициент 0,1 для кратковременной эксплуатации

$Q_{\text{мин.}} = Q_{\text{ВЕР}}$ следует умножить на коэффициент 0,3 – для длительно-непрерывной,

$Q_{\text{макс.}} = Q_{\text{ВЕР}}$ следует умножить на коэффициент 1,2 - для длительно-непрерывной, *)

$Q_{\text{ВЕР}} = \text{к.п.д.}$ в точке наивысшей эффективности

*) *если* допустимый кавитационный запас системы в целом превышает величину кавитационного запаса насоса + 0,5 м.

6.4.2 Абразивные среды



Внимание! Растворы с повышенным содержанием абразивных частиц вызывают ускоренный износ проточной части и уплотнения, которые, соответственно, требуется чаще осматривать и ремонтировать..

6.4.3 Допускаемое количество повторных пусков агрегата в час

Допускаемое количество повторных пусков агрегата в час не должно превышать данные, указанные на графике:

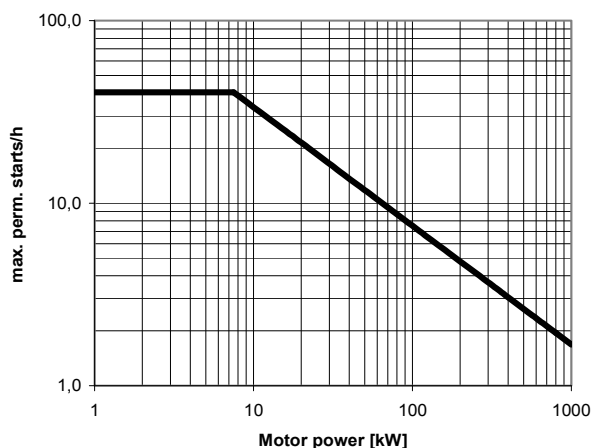


график 6

max. perm. starts/h – макс. допустимое количество повторных пусков в час
Motor power, kW – мощность двигателя в кВт.

Если документацией на конкретный двигатель предусмотрено иное количество повторных пусков, - следует ориентироваться на МЕНЬШЕЕ значение.

6.5 СМАЗКА

Смазка фактически не требуется: подшипники поставляются с жировой смазкой на весь расчетный срок эксплуатации.

6.6 МОНИТОРИНГ РАБОТЫ АГРЕГАТА.



Регулярные контроль за работой и техническое обслуживание способны намного увеличить надежность и долговечность Вашего агрегата.

Насосы, перекачивающие растворы, способные вызвать усиленную коррозию, а также растворы с повышенным содержанием абразивных частиц, должны регулярно осматриваться для своевременного выявления повреждений. ПЕРВЫЙ такой ОСМОТР рекомендуется произвести не позднее 6 МЕСЯЦЕВ ПОСЛЕ ВВОДА АГРЕГАТА В ЭКСПЛУАТАЦИЮ; периодичность следующих осмотров определяется фактическим состоянием насоса и условиями его эксплуатации.

6.7 ПРЕКРАЩЕНИЕ РАБОТЫ.

- Закрыть задвижку на напорном трубопроводе непосредственно перед (макс. за 10 сек.) выключением двигателя. Данная операция необязательна при наличии в системе пружинного управляющего клапана.
- НЕЗАМЕДЛИТЕЛЬНО, В ТЕЧЕНИЕ МАКСИМУМ 10 секунд ПОСЛЕ ЗАКРЫТИЯ ЗАДВИЖКИ, отключить электродвигатель, проследив, чтобы тот замедлил вращение и остановился плавно, без чрезмерной вибрации и посторонних звуков.
- Закрыть задвижку на всасывающем трубопроводе.
- ПРИ УГРОЗЕ ЗАМЕРЗАНИЯ РАСТВОРА следует полностью слить его из системы

6.8 ХРАНЕНИЕ / ДЛИТЕЛЬНЫЕ ПЕРЕРЫВЫ В РАБОТЕ.

6.8.1 Хранение новых насосов до ввода в эксплуатацию


Если ввод в эксплуатации состоится через длительное время после поставки, то мы рекомендуем следующие меры для хранения насоса:

- Разместить насосы в сухом, защищенном от атмосферных воздействий, месте;
- Не реже одного раза в месяц проворачивать валы насосов рукой.

6.8.2 Методы хранения насосов готовых к эксплуатации

Для насосов, смонтированных и готовых к эксплуатации, рекомендуются не реже, чем ЕЖЕНЕДЕЛЬНЫЕ пробные пуски по 5 минут; конкретная периодичность таких пусков определяется местными условиями.

6.8.3 При длительных перерывах в работе рекомендуется

 Запускать насосы как при первоначальном пуске (см.Главу 6).

а) для насосов, остающихся заполненными раствором:


- Производить кратковременные ЕЖЕНЕДЕЛЬНЫЕ пуски; по возможности использовать как подмену эксплуатируемых в данное время насосов.


- ДЛЯ НАСОСОВ, ПРОСТАИВАЮЩИХ БЕЗ СНЯТИЯ РАБОЧИХ ДАВЛЕНИЯ И/ИЛИ ТЕМПЕРАТУР, следует сохранять в действии имеющуюся подачу уплотняющей и/или охлаждающей жидкостей.
- ПОДШИПНИКИ ДВИГАТЕЛЯ ЗАМЕНЯТЬ ЧЕРЕЗ КАЖДЫЕ 4 года.

б) для насосов, хранящихся БЕЗ РАСТВОРА:


- ЕЖЕНЕДЕЛЬНО проворачивать вал рукой (ДВИГАТЕЛЬ НЕ ВКЛЮЧАТЬ во избежание работы «посушу»!);
- ПОДШИПНИКИ ДВИГАТЕЛЯ ЗАМЕНЯТЬ ЧЕРЕЗ КАЖДЫЕ 4 года.

7. ТЕХНИЧЕСКОЕ ОБСЛУЖИВАНИЕ И УХОД.**7.1 ОБЩИЕ УКАЗАНИЯ.**

 Все виды технического обслуживания выполнять лишь на ОСТАНОВЛЕННЫХ агрегатах, соблюдая требования, приведенные выше в Главе 2.

 Техническое обслуживание агрегатов рекомендуется поручать официальным представителям завода-изготовителя, а при невозможности такого лица, знакомым с конструкцией агрегата и с настоящей Инструкцией, имеющим опыт выполнения аналогичных работ.

7.2 МЕХАНИЧЕСКИЕ УПЛОТНЕНИЯ.

 Перед разборкой насоса еще раз изучите Главы 2 и 8 настоящей Инструкции!

Подтекание перекачиваемого раствора через механическое уплотнение показывает, что уплотнение износилось и требует замены.

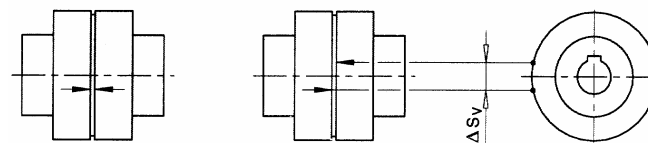
7.3 МУФТА.

Проверяйте зазор между компонентами муфты регулярно, приблизительно, каждые 1000 эксплуатационных часов, но, по крайней мере, 1 раз в год, между компонентами муфты следует проверять радиальный зазор.


Для муфт с резиновыми проставками применимо следующее:

Если зазор в муфтах необходим, то износ проставок может составить $\frac{1}{4}$ от их обычной


толщины, перед тем, как их следует заменить. Для измерения зазора в муфте нанесите метку с наружной стороны каждой втулки муфты (см. рис.) Затем, зафиксировав втулку, поверните противоположную втулку как только можно. Затем измерьте расстояние (ΔS_v) между отметками на муфте. Если данные измерения превышают значение, данное в таблице, следует заменить набивку. Набивку следует менять комплектом.



Типо-размер муфты	80	95	110	125	140	160	180	200	225	250	280	315	350	400
ΔS_v [мм]	5,0	6,0	7,0	8,0	8,5	8,0	8,0	8,5	9,0	10,0	11,5	10,5	11,5	13,0

 Если износ значительный, то следует предположить, что двигатель и насос совмещены неправильно или расстояние между частями муфты изменилось. Замените изношенные компоненты и переустановите или отрегулируйте муфту, как описано в главе 5.3

7.4 ЧИСТКА НАСОСА

 ЗАПРЕЩАЕТСЯ ОБМЫВАТЬ НАСОС СТРУЕЙ ВОДЫ ПОД ДАВЛЕНИЕМ: вода попадет в подшипники

Грязь, скапливающаяся на внешних поверхностях насоса, значительно ухудшает теплообмен, и потому - должна регулярно удаляться смыванием по мере появления.

8. РАЗБОРКА И РЕМОНТ НАСОСА.

8.1 ОБЩИЕ УКАЗАНИЯ.



ДЛЯ ВЫПОЛНЕНИЯ РЕМОНТНЫХ РАБОТ НАСТОЯТЕЛЬНО РЕКОМЕНДУЕМ ПРИГЛАШАТЬ СПЕЦИАЛИСТОВ ЗАВОДА-ИЗГОТОВИТЕЛЯ.



При разборке насоса строго руководствуйтесь требованиями Глав 2 и 4.1.

При желании для монтажа и ремонта можно вызвать специалистов



НАСОС, ПЕРЕКАЧИВАВШИЙ ОПАСНЫЕ ВЕЩЕСТВА, перед разборкой следует тщательно очистить в соответствии с действующими санитарными нормами: промыть, продуть, дезинфицировать и т.п. ПРОСТО СЛИТЬ РАСТВОР НЕДОСТАТОЧНО: ВНУТРИ МОЖЕТ ОСТАТЬСЯ ОПАСНЫЙ ОСАДОК. При необходимости насос следует промыть и провести обеззараживание. Следует соблюдать санитарные нормы, в противном случае существует угроза для здоровья.

- Перед разборкой насоса следует принять все возможные меры для предотвращения его случайного пуска до окончания работ;
- Из корпуса насоса следует полностью слить раствор и стравить давление;
- Закрыть ВСЕ задвижки на всасывающем и напорном трубопроводах;

- Выждать, пока температура ВСЕХ частей не будет отличаться от температуры в помещении.



Место разборки насоса должно быть оборудовано так, чтобы исключить риск падения или скатывания со стола отдельных деталей, случайных ударов детали о деталь и т.п. повреждений



ПРИ НЕОБХОДИМОСТИ ВОСПОЛЬЗОВАТЬСЯ ПАЯЛЬНОЙ ЛАМПОЙ ИЛИ ДРУГИМ ИСТОЧНИКОМ ОТКРЫТОГО ОГНЯ, *предварительно* убедитесь, что это не повлечет за собой пожар, взрыв или образование опасных паров!



Используйте только запасные части, рекомендуемые заводом-изготовителем, обращая внимание на применимость их материала, габаритных размеров и др. для конкретного насоса в конкретных условиях эксплуатации!

8.2 ОБЩАЯ ИНФОРМАЦИЯ.

Разборку и последующую сборку насоса выполнять согласно чертежам-разрезам (см приложение).

Разборка-сборка насосов НЕ ТРЕБУЮТ специальных инструментов и приспособлений. Перед разборкой приготовьте все части, какие могут потребоваться для ремонта.

Не разбирайте агрегат более того, чем требуется для устранения случившейся неисправности.


9. ЗАПАСНЫЕ ЧАСТИ И РЕЗЕРВНЫЕ НАСОСЫ.


9.1 ЗАПАСНЫЕ ЧАСТИ.

Запасные части следует выбирать в расчете на ДВУХГОДИЧНУЮ НЕПРЕРЫВНУЮ РАБОТУ агрегата. При отсутствии иных указаний, рекомендуем создать запас таких частей сообразно приведенной ниже таблице и нормам DIN 24296

Запасные части	Количество частей, которое рекомендуется иметь в запасе при количестве установленных насосов (включая резервные):						
	2	3	4	5	6/7	8/9	10/+
Рабочее колесо	1	1	1	2	2	2	20%
Вал со шпонкой и гайками	1	1	1	2	2	2	20%
Шарикоподшипники комплект	1	1	2	2	2	3	25%

Патрубки корпуса насоса комплект	4	6	8	8	9	12	150%
Иные патрубки комплект	4	6	8	8	9	10	100%
Уплотнение механическое комплект	1	1	2	2	2	3	25%
Подшипник (фонарь с кронштейном подшипника, вместе с валом, подшипниками ит.д.)	-	-	-	-	-	-	2

 Для сокращения простоев агрегата, рекомендуем всегда иметь указанное в таблице количество запасных частей, особенно, если в Вашем конкретном агрегате они выполнены из редких материалов, сплавов и т.п. Учтите также, что доставка запасного механического уплотнения требует обычно очень длительного времени!

 Запасные части хранить в сухом и чистом месте


ЗАКАЗ ЗАПАСНЫХ ЧАСТЕЙ


ПРИ ЗАКАЗЕ ЗАПАСНЫХ ЧАСТЕЙ просим сообщать следующие данные:

- типоразмер агрегата _____
- заказ № _____
- наименование детали _____
- разрез № _____

Всю необходимую для заказа информацию см. в перечнях и на чертежах-разрезах.

9.2 РЕЗЕРВНЫЕ НАСОСЫ

 Достаточное количество резервных насосов следует предусматривать для всякой системы, в которой внезапный отказ насоса грозит обернуться человеческими жертвами или крупными материальными потерями. Резервные насосы следует хранить и поддерживать в постоянной готовности к действию согласно п. 6.8. настоящей Инструкции.

 Запасные части хранить согласно п. 6.8. настоящей Инструкции.

10. ВОЗМОЖНЫЕ НЕИСПРАВНОСТИ И МЕРЫ ПО ИХ УСТРАНЕНИЮ.

Ниже приводятся рекомендации по наиболее вероятным неисправностям, которые Вы можете устранить самостоятельно, или обратившись в наш Отдел Обслуживания Клиентов. Решив действовать самостоятельно, соблюдайте, пожалуйста, требования Главы 2

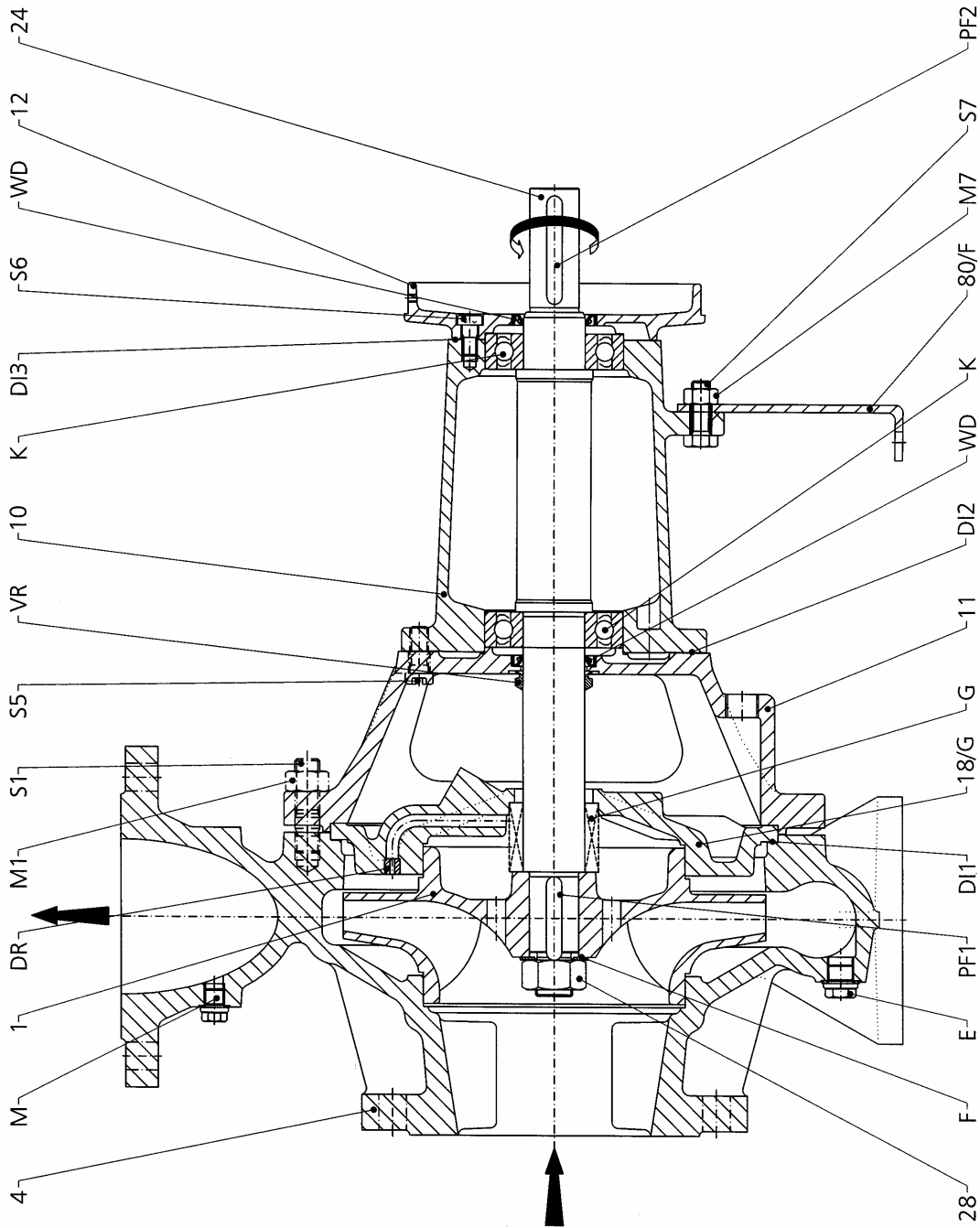
настоящей Инструкции и технической документации на конкретные насосы. Сложные вопросы СЛЕДУЕТ СОГЛАСОВЫВАТЬ С ЗАВОДОМ-ИЗГОТОВИТЕЛЕМ В ПИСЬМЕННОМ ВИДЕ.

Недостаточная подача	Самопроизвольное прекращение подачи через некоторое время после пуска	Недостаточный напор	Чрезмерный напор	Перегрузка электродвигателя	Насос вращается неравномерно	Перегрев насоса	Перегрев уплотнения вала	Перегрев подшипника	Протечка раствора	Чрезмерная утечка через уплотнение вала	причина	рекомендации
•											Чрезмерное обратное давление	-проверить, не засорилась ли система -открыть задвижку напорного трубопровода - при необходимости — установить фильтр -установить более крупное рабочее колесо (с учетом мощности имеющегося двигателя!)
		•		•				•			Недостаточные обратное давление и/ли подача	-дросселировать задвижку напорного трубопровода

				•	•										Чрезмерно высокая скорость	-уменьшить скорость -проверить соответствие скоростей конкретных насоса и двигателя по технической документации -при необходимости воспользоваться электронным регулятором скорости - произвести предварительные расчеты
•		•													Чрезмерно низкая скорость	-увеличить скорость (проверьте возможности двигателя) -проверить соответствие скоростей конкретных насоса и двигателя по технической документации -при необходимости воспользоваться электронным регулятором скорости - произвести предварительные расчеты
	•	•			•	•									Недостаточная подача	-повысить подачу открытием задвижек или установкой байпаса
									•						Чрезмерная подача	-уменьшить подачу прикрытием задвижки напорного трубопровода
			•	•											Чрезмерный диаметр рабочего колеса	-установить колесо меньшего диаметра
•		•													Недостаточный диаметр рабочего колеса	-установить колесо большего диаметра (с учетом мощности имеющегося двигателя!)
•		•			•	•									Насос и/ли трубопроводы недостаточно залиты	-залить, стравить воздух из системы
•	•	•													Засор насоса и/ли трубопроводов	-прочистить систему
•		•													Воздушный мешок в трубопроводе	-стравить воздух, по возможности- улучшить положение трубопровода
•	•	•			•	•									Чрезмерное давление на входе/ малый кавитационный запас системы	-повысить уровень раствора в исходном резервуаре -уменьшить сопротивление на всасывании (очистить трубопровод и/ли фильтр, открыть задвижку, изменить диаметр и/ли степень уклона трубопровода...)
•	•	•													Подсос воздуха в систему	-повысить уровень раствора в исходном резервуаре -проверить герметичность соединений всасывающего трубопровода
•	•	•													Подсос воздуха через уплотнение вала	-очистить камеру уплотнения -повысить давление в камере уплотнения -заменить уплотнение новым
•		•													Неправильное направление вращения вала	-поменять местами любые два фазовые провода в клеммной коробке (операция выполняется КВАЛИФИЦИРОВАННЫМ ЭЛЕКТРИКОМ !)
•		•			•				•						Чрезмерный износ внутренних деталей	-заменить изношенные детали
•		•		•											Чрезмерные плотность и/ли вязкость раствора	-обратиться к нашим специалистам
									•				•		Задиры и шероховатости на поверхности вала	-заменить вал

											Осадок на частях механического уплотнения	-очистить или заменить уплотнение; при необходимости - усилить подачу уплотняющей и/ли охлаждающей жидкостей
											Рабочее колесо разбалансировано	-очистить колесо от осадка и загрязнений -в случае ПОВРЕЖДЕНИЙ или НЕРАВНОМЕРНОГО ИЗНОСА -заменить колесо -проверить валы на исправность и биение
											Не отрегулирована муфта	лучше отцентрировать насосную установку
											Слишком небольшое расстояние между компонентами муфты	изменить
											Чрезмерные усилия на насос от трубопроводов	-дополнительно подпереть трубопроводы, установить амортизаторы, компенсаторы и т.п -при монтаже агрегата на фундаменте - проверить исправность и прочность последнего
											Слишком много или слишком мало, или не тот тип смазки	изменить
											Нарушено энергоснабжение («выпадение» фазы)	-проверить напряжение по ВСЕМ фазам -проверить ВСЕ электрические соединения, предохранители защитные устройства
											Уплотнение недостаточно эффективно	-попробовать подтянуть винты; при неудаче -заменить уплотнение
											Повреждение подшипника	-заменить подшипник
											Недостаточная циркуляция жидкости	-прочистить отверстия рабочего колеса -при необходимости, заменить изношенные кольца, рабочее колесо и т. п . -отрегулировать давление в насосе и в системе
											Вибрации (резонанс) в пределах системы	-обратиться к нашим специалистам

Разрез моделей L – одинарное механическое уплотнение, не сбалансированное с жировой смазкой

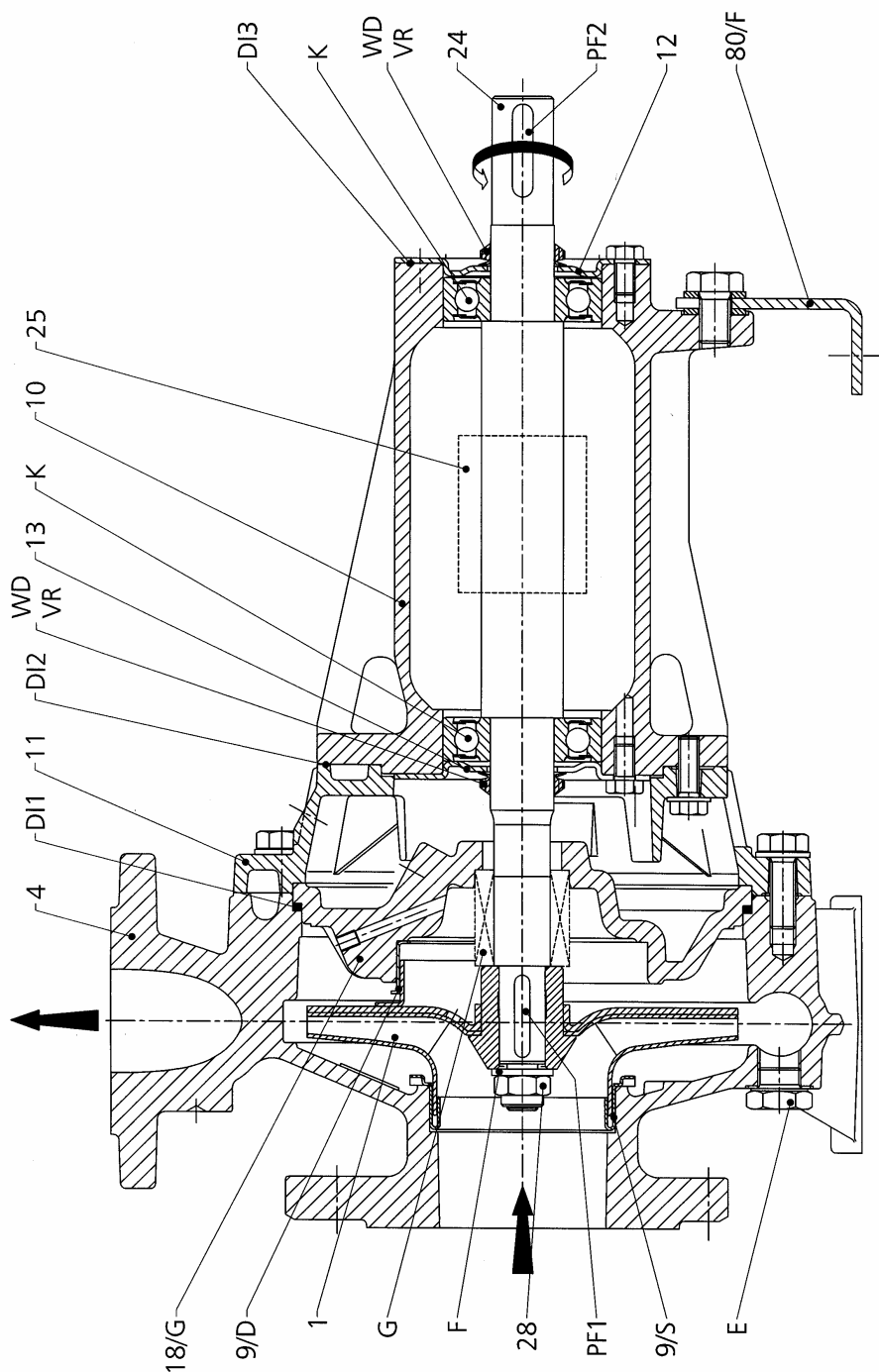


Действительно для типов	L 65-315	L 100-200	L 125-200	L 125-400
	L 80-315	L 100-250	L 125-250	L 150-250
	L 80-400	L 100-315	L 125-270	L 150-315
	L 100-160	L 100-400	L 125-315	L 150-400

Могут быть внесены технические изменения!
Не в масштабе!

№.	Перечень:
1	Рабочее колесо
4	Корпус насоса
10	Кожух подшипника
11	Фонарь
12	Крышка подшип. со стороны двигателя
18/G	Промежуточный фланец
24	Вал
28	Гайка рабочего колеса
80/F	Опорная стойка
D11	Соеди. для промежуточного фланца
D12	Соедин. для кожуха подшипника
D13	Соединение для крышки подшипника
E	Дренажная заглушка
F	Пружинная шайба
G	Механическое уплотнение
K	Шариковый подшипник с канавками
M1	Гексагональная гайка
M7	Гексагональная гайка
PF1	Шпонка рабочего колеса
PF2	Шпонка муфты
S1	Резьбовая шпилька
S5	Винт шестигранного гнезда
S6	Винт шестигранного гнезда
S7	Шестигранный винт
VF	V – образная прокладка
WD	Радиальное уплотнение вала

Разрез моделей LN – одинарное механическое уплотнение, несбалансированное с жировой смазкой



Действительно для типов:	Модели
LN32-125	LN40-200
LN32-160	LN40-250
LN32-200	LN50-125
LN40-125	LN50-160
LN40-160	LN50-200
	LN50-250
	LN65-125
	LN65-160
	LN65-200
	LN65-250
	LN80-160
	LN80-200
	LN80-250

Могут быть внесены технические изменения!

Не в масштабе

Перечень:

Рабочее колесо
Корпус насоса
Компенсатор износа, сторона привода
Компенсатор износа, всасывающая
Кожух подшипника
Фонарь
Крышка подшип. со стороны привода
Крышка подшип. с всасыв. стороны
Промежуточный фланец
Вал
Именная табличка насоса
Гайка рабочего колеса
Опорная стойка
Соедн. для промежуточного фланца
Соединение для кожуха подшипника
Соединение для крышки подшипника
Дренажная заглушка
Пружинная шайба
Механическое уплотнение
Шариковый подшипник с канавками
Гексагональная гайка
Гексагональная гайка
Шпонка рабочего колеса
Шпонка муфты
V-образная прокладка
Радиальное уплотнение вала

№.

1	4	9D	9S	10	11	12	13	18/G	24	25	28	80/F	D11	D12	D13	E	F	G	K	M1	M7	PF1	PF2	VF	WD
---	---	----	----	----	----	----	----	------	----	----	----	------	-----	-----	-----	---	---	---	---	----	----	-----	-----	----	----

Вес:

Насос	Вес [кг]	Насос	Вес [кг]
LN 32-125	20	L 65-315	100
LN 32-160	22	L 80-315	116
LN 32-200	25	L 80-400	153
LN 40-125	21	L 100-160	67
LN 40-160	25	L 100-200	79
LN 40-200	26	L 100-250	94
LN 40-250	43	L 100-315	118
LN 50-125	25	L 100-400	162
LN 50-160	28	L 125-200	113
LN 50-200	29	L 125-250	115
LN 50-250	43	L 125-270	132
LN 65-125	33	L 125-315	143
LN 65-160	35	L 125-400	173
LN 65-200	37	L 150-250	147
LN 65-250	44	L 150-315	166
LN 80-160	38	L 150-400	195
LN 80-200	40		
LN 80-250	47		

LN 65-200 U 1852	18,5	197
LN 65-200 U 2202	22,0	215
LN 65-250 U 2202	22,0	223
LN 65-250 U 3002	30,0	300
LN 65-250 U 3702	37,0	315
LN 80-160 U 1102	11,0	202
LN 80-160 U 1502	15,0	212
LN 80-160 U 1852	18,5	233
LN 80-200 U 2202	22,0	245
LN 80-200 U 3002	30,0	285
LN 80-250 U 3702	37,0	305
LN 80-250 U 4502	45,0	365
LN 80-250 U 5502	55,0	400

LN - 2900 мин ⁻¹		
Насосная установка	Мощность двигателя[кВт]	Вес [кг]
LN 32-125 U 072	0,75	67
LN 32-125 U 112	1,1	69
LN 32-160 U 152	1,5	71
LN 32-160 U 222	2,2	73
LN 32-200 U 302	3,0	92
LN 32-200 U 402	4,0	96
LN 40-125 U 112	1,1	72
LN 40-125 U 152	1,5	74
LN 40-125 U 222	2,2	77
LN 40-160 U 302	3,0	91
LN 40-160 U 402	4,0	97
LN 40-200 U 552	5,5	112
LN 40-200 U 752	7,5	120
LN 40-250 U 1102A	9,2	178
LN 40-250 U 1102	11,0	178
LN 40-250 U 1502	15,0	188
LN 50-125 U 222	2,2	85
LN 50-125 U 302	3,0	92
LN 50-125 U 402	4,0	97
LN 50-160 U 552	5,5	111
LN 50-160 U 752	7,5	115
LN 50-200 U 1102A	9,2	173
LN 50-200 U 1102	11,0	173
LN 50-250 U 1502	15,0	179
LN 50-250 U 1852	18,5	199
LN 50-250 U 2202	22,0	219
LN 65-125 U 402	4,0	135
LN 65-125 U 552	5,5	141
LN 65-125 U 752	7,5	147
LN 65-160 U 1102A	9,2	164
LN 65-160 U 1102	11,0	164
LN 65-160 U 1502	15,0	180
LN 65-200 U 1502	15,0	187

LN - 1450 мин ⁻¹		
Насосная установка	Мощность двигателя[кВт]	Вес [кг]
LN 32-125 U 024A	0,25	74
LN 32-125 U 024	0,25	74
LN 32-160 U 024	0,25	76
LN 32-160 U 034	0,37	78
LN 32-200 U 034	0,37	80
LN 32-200 U 054	0,55	82
LN 40-125 U 024A	0,25	61
LN 40-125 U 024	0,25	61
LN 40-125 U 034	0,37	64
LN 40-160 U 034	0,37	65
LN 40-160 U 054	0,55	66
LN 40-200 U 074	0,75	73
LN 40-200 U 114	1,1	76
LN 40-250 U 114	1,1	103
LN 40-250 U 154	1,5	106
LN 40-250 U 224	2,2	119
LN 50-125 U 034A	0,37	64
LN 50-125 U 034	0,37	64
LN 50-125 U 054	0,55	66
LN 50-160 U 074	0,75	73
LN 50-160 U 114	1,1	76
LN 50-200 U 114	1,1	87
LN 50-200 U 154	1,5	90
LN 50-250 U 224A	2,2	121
LN 50-250 U 224	2,2	121
LN 50-250 U 304	3,0	125
LN 65-125 U 054	0,55	90
LN 65-125 U 074	0,75	91
LN 65-125 U 114	1,1	95
LN 65-160 U 114	1,1	100
LN 65-160 U 154	1,5	110
LN 65-160 U 224	2,2	119
LN 65-200 U 154	1,5	112
LN 65-200 U 224	2,2	123
LN 65-200 U 304	3,0	126
LN 65-250 U 304	3,0	150

LN 65-250 U 404	4,0	162
LN 65-250 U 554	5,5	180
LN 80-160 U 154	1,5	130
LN 80-160 U 224	2,2	136
LN 80-200 U 304	3,0	155
LN 80-200 U 404	4,0	159
LN 80-250 U 404	4,0	165

LN 80-250 U 554	5,5	180
LN 80-250 U 754	7,5	193

LN - 2900 мин⁻¹

Насосная установка	Мощность двигателя [кВт]	Вес [кг]
L 100-160 U 1852	18,5	243
L 100-160 U 2202	22,0	261
L 100-160 U 3002	30,0	396
L 100-160 U 3702	37,0	416
L 100-200 U 1852	18,5	273
L 100-200 U 2202	22,0	408
L 100-200 U 3002	30,0	428
L 100-200 U 3702	37,0	502
L 100-200 U 4502	45,0	577
L 100-200 U 5502	55,0	577
L 100-250 U 3702	37,0	443
L 100-250 U 4502	45,0	517
L 100-250 U 5502	55,0	592
L 100-250 U 7502	75,0	735
L 100-250 U 9002	90,0	805
L 100-250 U 11002	110,0	920
L 125-200 U 3002	30,0	442
L 125-200 U 3702	37,0	462
L 125-200 U 4502	45,0	536
L 125-200 U 5502	55,0	626
L 125-200 U 7502	75,0	754
L 125-270 U 5502	55,0	718
L 125-270 U 7502	75,0	848
L 125-270 U 9002	90,0	908
L 125-270 U 11002	110,0	993
L 125-270 U 13202	132,0	1053
L 125-270 U 15202	152,0	993
L 125-270 U 16002	160,0	1053

LN - 1450 мин⁻¹

Насосная установка	Мощность двигателя [кВт]	Вес [кг]
L 65-315 U 404	4,0	164
L 65-315 U 554	5,5	180
L 65-315 U 754	7,5	185
L 65-315 U 1104	11,0	217
L 65-315 U 1504	15,0	233
L 80-315 U 554	5,5	196
L 80-315 U 754	7,5	204
L 80-315 U 1104	11,0	233
L 80-315 U 1504	15,0	249
L 80-315 U 1854	18,5	292
L 80-400 U 1504	15,0	321
L 80-400 U 1854	18,5	364
L 80-400 U 2204	22,0	382
L 80-400 U 3004	30,0	421
L 80-400 U 3704	37,0	456
L 100-160 U 304	3,0	127
L 100-160 U 404	4,0	131
L 100-160 U 554	5,5	147
L 100-200 U 304	3,0	139
L 100-200 U 404	4,0	143
L 100-200 U 554	5,5	159
L 100-200 U 754	7,5	167
L 100-250 U 554	5,5	174
L 100-250 U 754	7,5	182
L 100-250 U 1104	11,0	211
L 100-250 U 1504	15,0	227
L 100-315 U 754	7,5	206
L 100-315 U 1104	11,0	235
L 100-315 U 1504	15,0	251
L 100-315 U 1854	18,5	294
L 100-315 U 2204	22,0	312
L 100-315 U 3004	30,0	386
L 100-400 U 1504	15,0	330
L 100-400 U 1854	18,5	373
L 100-400 U 2204	22,0	391
L 100-400 U 3004	30,0	430
L 100-400 U 3704	37,0	465
L 100-400 U 4504	45,0	483
L 125-200 U 404	4,0	180
L 125-200 U 554	5,5	198
L 125-200 U 754	7,5	206
L 125-200 U 1104	11,0	230
L 125-250 U 554	5,5	195

L 125-250 U 754	7,5	203
L 125-250 U 1104	11,0	232
L 125-250 U 1504	15,0	248
L 125-250 U 1854	18,5	291
L 125-250 U 2204	22,0	309
L 125-270 U 754	7,5	225
L 125-270 U 1104	11,0	249
L 125-270 U 1504	15,0	265
L 125-270 U 1854	18,5	343
L 125-270 U 2204	22,0	361
L 125-315 U 1504	15,0	311
L 125-315 U 1854	18,5	354
L 125-315 U 2204	22,0	372
L 125-315 U 3004	30,0	411
L 125-315 U 3704	37,0	446
L 125-315 U 4504	45,0	464
L 125-400 U 2204	22,0	402
L 125-400 U 3004	30,0	441
L 125-400 U 3704	37,0	476
L 125-400 U 4504	45,0	509
L 125-400 U 5504	55,0	560
L 125-400 U 7504	75,0	730
L 150-250 U 1504	15,0	323
L 150-250 U 1854	18,5	358
L 150-250 U 2204	22,0	376
L 150-250 U 3004	30,0	415
L 150-315 U 1504	15,0	290
L 150-315 U 1854	18,5	342
L 150-315 U 2204	22,0	395
L 150-315 U 3004	30,0	434
L 150-315 U 3704	37,0	469
L 150-315 U 4504	45,0	487
L 150-315 U 5504	55,0	538
L 150-400 U 3004	30,0	463
L 150-400 U 3704	37,0	498
L 150-400 U 4504	45,0	516
L 150-400 U 5504	55,0	582
L 150-400 U 7504	75,0	752
L 150-400 U 9004	90,0	805
L 150-400 U 11004	110,0	871

