

50 Гц



ecocirc XL и XLplus

ВЫСОКОЭФФЕКТИВНЫЕ ЦИРКУЛЯЦИОННЫЕ НАСОСЫ С МОКРЫМ РОТОРОМ
ДЛЯ СИСТЕМ ЦИРКУЛЯЦИИ

ErP 2009/125/EC

Код 19100725С Ред. А Изд.02/2014

 **LOWARA**
a xylem brand

Lowara, ecocirc, Xylect — торговые марки компании Xylem Inc.

СОДЕРЖАНИЕ

Введение	4
Идентификационное обозначение	5
Перечень моделей	6
Функции	10
Перечень моделей и таблица материалов	16
Монтаж	18
Артикульные номера	22
Диапазон гидравлических характеристик	26
Рабочие характеристики и технические данные	28
Документация	58

есосіrc XL – есосіrc XLplus

Высокоэффективные циркуляционные насосы для коммерческих отопительных систем с использованием технологии двигателя с постоянным магнитом.



ОПИСАНИЕ

Циркуляционные насосы есосіrc XL и есосіrc XLplus предназначены для обеспечения циркуляции жидкостей в следующих системах:

- системах отопления;
- системах кондиционирования воздуха и охлаждения;

Насос также можно использовать для:

- систем с солнечными коллекторами;
- геотермальных систем.

РАБОЧИЙ ДИАПАЗОН

- Производительность: до 7 м³/ч для одиночных насосов и до 135 м³/ч для сдвоенных
- Напор: до 12 м
- Максимальное энергопотребление: 1510 [Вт]
- Температура перекачиваемой жидкости: от -10°C до +110°C
- Окружающая температура во время работы: от 0 до +40°C
- Максимальное рабочее давление: 10 бар (PN 10).

Доступные функции

- Пропорциональная регулировка давления
- Поддержание постоянного давления
- Работа с постоянной скоростью
- Ночной режим
- Поддержание постоянной температуры (только есосіrc XLplus)
- Дифференциальная регулировка температуры (только есосіrc XLplus)
- Дополнительные режимы работы для сдвоенных насосов, включая параллельную и поочередную работу (только для есосіrc XLplus)
- Защита от сухого хода
- Удаление воздуха из насоса
- Электрическая вилка для подключения насосов до 100 Вт
- Отображение показаний и настроек на цифровом дисплее и кнопочный интерфейс пользователя
- Термоизоляционная оболочка для одиночных насосов, предназначенных для работы в системах отопления
- Встроенные средства коммуникации (Modbus и BacNet) для есосіrc XL plus.

ПРЕИМУЩЕСТВА

- Низкое энергопотребление. есосіrc XL и есосіrc XLplus отвечает требованиям Директивы ErP.
- Легкость настройки
- Дружественный интерфейс пользователя с цифровым дисплеем
- Панель управления с кнопками для переключения режимов циркуляционного насоса
- Отображение режимов работы
- Отображение предупреждений и сигналов тревоги
- Отображение ошибок и журнала работы (только есосіrc XLplus)
- Сигнализация отсутствия жидкости
- Возможность работы в системе с другими насосами
- Внешний контроль и наблюдение (только есосіrc XLplus)
- Модуль беспроводной связи (только есосіrc XLplus).

ИДЕНТИФИКАЦИОННЫЙ КОД

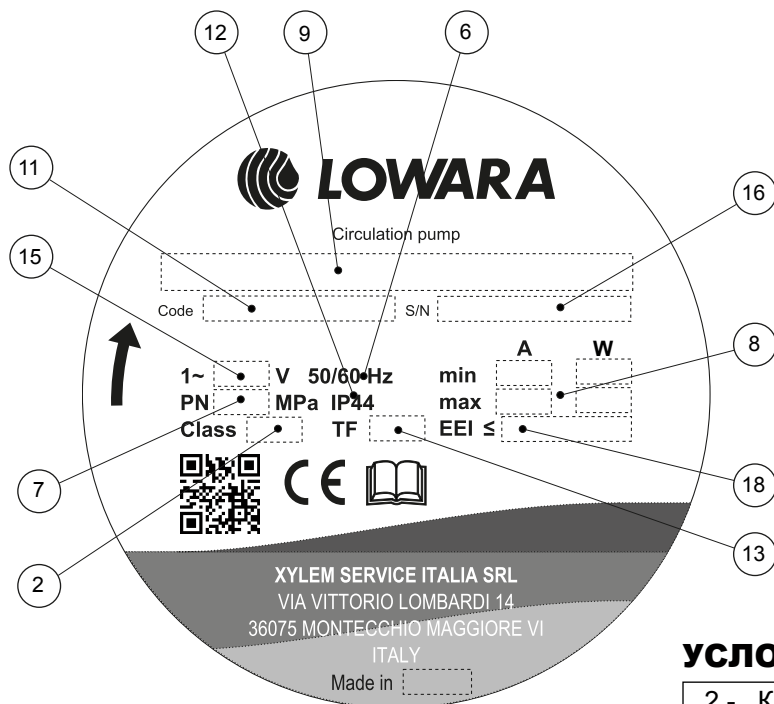
ecocirc XL plus D 40 – 100 F



ПРИМЕР: ecocirc XLplus D 40-100 F

Высокоэффективный электронный циркуляционный насос ecocirc XL plus с возможностью коммуникации, сдвоенная версия, номинальный диаметр патрубков 40, макс. напор 10 м, фланцевый.

Паспортная табличка насоса



УСЛОВНЫЕ ОБОЗНАЧЕНИЯ

- 2 - Класс изоляции
- 6 - Частота
- 7 - Максимальное рабочее давление
- 8 - Энергопотребление
- 9 - Тип электрического насоса
- 11 - Артикульный номер
- 12 - Класс защиты
- 13 - Максимальная рабочая температура жидкости (EN 60335-2-51)
- 15 - Напряжение
- 16 - Серийный номер (дата + порядковый номер)
- 18 - Индекс энергоэффективности (EEI)

есосіrc XL

Тип насоса	Резьбовое подсоединение						
	Строительная длина (мм)	Подсоединение	PN 6/10	PN 6	PN 10	Электрическое подключение	Встроенные коммуникационные возможности
есосіrc XL 25-40 (B)	180	G 1 ½ – Rp 1	•			вилка	Протокол отсутствует
есосіrc XL 25-60 (B)	180	G 1 ½ – Rp 1	•			вилка	Протокол отсутствует
есосіrc XL 25-80	180	G 1 ½ – Rp 1	•			клеммы	Протокол отсутствует
есосіrc XL 25-100	180	G 1 ½ – Rp 1	•			клеммы	Протокол отсутствует
есосіrc XL 32-40 (B)	180	G 2 – Rp 1 ¼	•			вилка	Протокол отсутствует
есосіrc XL 32-60 (B)	180	G 2 – Rp 1 ¼	•			вилка	Протокол отсутствует
есосіrc XL 32-80 (B)	180	G 2 – Rp 1 ¼	•			клеммы	Протокол отсутствует
есосіrc XL 32-100 (B)	180	G 2 – Rp 1 ¼	•			клеммы	Протокол отсутствует

Тип насоса	Фланцевое подсоединение						
	Строительная длина (мм)	Подсоединение	PN 6/10	PN 6	PN 10	Электрическое подключение	Встроенные коммуникационные возможности
есосіrc XL 32-80 F	220	DN 32	•			клеммы	Протокол отсутствует
есосіrc XL 32-100 F	220	DN 32	•			клеммы	Протокол отсутствует
есосіrc XL 32-120 F (B)	220	DN 32	•			клеммы	Протокол отсутствует
есосіrc XL 40-80 F	220	DN 40	•			клеммы	Протокол отсутствует
есосіrc XL 40-100 F	220	DN 40	•			клеммы	Протокол отсутствует
есосіrc XL 40-120 F (B)	250	DN 40	•			клеммы	Протокол отсутствует
есосіrc XL 50-80 F (B)	280	DN 50	•			клеммы	Протокол отсутствует
есосіrc XL 50-100 F	240	DN 50	•			клеммы	Протокол отсутствует
есосіrc XL 50-120 F (B)	280	DN 50	•			клеммы	Протокол отсутствует
есосіrc XL 65-80 F (B)	340	DN 65	•			клеммы	Протокол отсутствует
есосіrc XL 65-120 F (B)	340	DN 65	•			клеммы	Протокол отсутствует
есосіrc XL 80-120 F	360	DN 80		•		клеммы	Протокол отсутствует
есосіrc XL 80-120 F	360	DN 80			•	клеммы	Протокол отсутствует
есосіrc XL 100-120 F	360	DN 100		•		клеммы	Протокол отсутствует
есосіrc XL 100-120 F	360	DN 100			•	клеммы	Протокол отсутствует

Тип двухшпиндельного насоса	Фланцевое подсоединение						
	Строительная длина (мм)	Подсоединение	PN 6/10	PN 6	PN 10	Электрическое подключение	Встроенные коммуникационные возможности
есосіrc XL D 32-120 F	220	DN 32	•			клеммы	Протокол отсутствует
есосіrc XL D 40-80 F	220	DN 40	•			клеммы	Протокол отсутствует
есосіrc XL D 40-100 F	220	DN 40	•			клеммы	Протокол отсутствует
есосіrc XL D 40-120 F	250	DN 40	•			клеммы	Протокол отсутствует
есосіrc XL D 50-80 F	280	DN 50	•			клеммы	Протокол отсутствует
есосіrc XL D 50-120 F	280	DN 50	•			клеммы	Протокол отсутствует
есосіrc XL D 65-80 F	340	DN 65	•			клеммы	Протокол отсутствует
есосіrc XL D 65-120 F	340	DN 65	•			клеммы	Протокол отсутствует
есосіrc XL D 80-120 F	360	DN 80		•		клеммы	Протокол отсутствует
есосіrc XL D 80-120 F	360	DN 80			•	клеммы	Протокол отсутствует

есосіrc-modelli-en_a_sc

ecocirc XLplus

Тип насоса	Резьбовое подсоединение							
	Строительная длина (мм)	Подсоединение	PN 6/10	PN 6	PN 10	Электрическое подключение	Встроенные коммуникационные возможности	Беспроводная связь*
ecocirc XLplus 25-40 (B)	180	G 1 ½ – Rp 1	•			вилка	Modbus	•
ecocirc XLplus 25-60 (B)	180	G 1 ½ – Rp 1	•			вилка	Modbus	•
ecocirc XLplus 25-80	180	G 1 ½ – Rp 1	•			клеммы	Modbus & BACnet	•
ecocirc XLplus 25-100	180	G 1 ½ – Rp 1	•			клеммы	Modbus & BACnet	•
ecocirc XLplus 32-40 (B)	180	G 2 – Rp 1 ¼	•			вилка	Modbus	•
ecocirc XLplus 32-60 (B)	180	G 2 – Rp 1 ¼	•			вилка	Modbus	•
ecocirc XLplus 32-80 (B)	180	G 2 – Rp 1 ¼	•			клеммы	Modbus & BACnet	•
ecocirc XLplus 32-100 (B)	180	G 2 – Rp 1 ¼	•			клеммы	Modbus & BACnet	•

Тип насоса	Резьбовое подсоединение							
	Строительная длина (мм)	Подсоединение	PN 6/10	PN 6	PN 10	Электрическое подключение	Встроенные коммуникационные возможности	Беспроводная связь*
ecocirc XLplus 32-80 F	220	DN 32	•			клеммы	Modbus & BACnet	•
ecocirc XLplus 32-100 F	220	DN 32	•			клеммы	Modbus & BACnet	•
ecocirc XLplus 32-120 F (B)	220	DN 32	•			клеммы	Modbus & BACnet	•
ecocirc XLplus 40-80 F	220	DN 40	•			клеммы	Modbus & BACnet	•
ecocirc XLplus 40-100 F	220	DN 40	•			клеммы	Modbus & BACnet	•
ecocirc XLplus 40-120 F (B)	250	DN 40	•			клеммы	Modbus & BACnet	•
ecocirc XLplus 50-80 F (B)	280	DN 50	•			клеммы	Modbus & BACnet	•
ecocirc XLplus 50-100 F	240	DN 50	•			клеммы	Modbus & BACnet	•
ecocirc XLplus 50-120 F (B)	280	DN 50	•			клеммы	Modbus & BACnet	•
ecocirc XLplus 65-80 F (B)	340	DN 65	•			клеммы	Modbus & BACnet	•
ecocirc XLplus 65-120 F (B)	340	DN 65	•			клеммы	Modbus & BACnet	•
ecocirc XLplus 80-120 F	360	DN 80		•		клеммы	Modbus & BACnet	•
ecocirc XLplus 80-120 F	360	DN 80			•	клеммы	Modbus & BACnet	•
ecocirc XLplus 100-120 F	360	DN 100		•		клеммы	Modbus & BACnet	•
ecocirc XLplus 100-120 F	360	DN 100			•	клеммы	Modbus & BACnet	•

Тип насоса	Резьбовое подсоединение							
	Строительная длина (мм)	Подсоединение	PN 6/10	PN 6	PN 10	Электрическое подключение	Встроенные коммуникационные возможности	Беспроводная связь*
ecocirc XLplus D 32-120 F	220	DN 32	•			клеммы	Modbus & BACnet	•
ecocirc XLplus D 40-80 F	220	DN 40	•			клеммы	Modbus & BACnet	•
ecocirc XLplus D 40-100 F	220	DN 40	•			клеммы	Modbus & BACnet	•
ecocirc XLplus D 40-120 F	250	DN 40	•			клеммы	Modbus & BACnet	•
ecocirc XLplus D 50-80 F	280	DN 50	•			клеммы	Modbus & BACnet	•
ecocirc XLplus D 50-120 F	280	DN 50	•			клеммы	Modbus & BACnet	•
ecocirc XLplus D 65-80 F	340	DN 65	•			клеммы	Modbus & BACnet	•
ecocirc XLplus D 65-120 F	340	DN 65	•			клеммы	Modbus & BACnet	•
ecocirc XLplus D 80-120 F	360	DN 80		•		клеммы	Modbus & BACnet	•
ecocirc XLplus D 80-120 F	360	DN 80			•	клеммы	Modbus & BACnet	•

(*) Available as an accessory.

ecocircXLplus-modelli-en_a_sc

РЕЖИМЫ УПРАВЛЕНИЯ

Постоянное давление

Пропорциональное давление

Постоянная скорость

Ночной режим

Режимы управления температуры

Регулирование ΔP -T

Регулирование ΔP - ΔT

T — Поддержание постоянной температуры

ΔT — Поддержание разницы температур

Дополнительные рабочие режимы для нескольких насосов, работающих в одной системе

Поочередная работа

Режим резервирования

Параллельная работа

Показания и настройки насоса

Настройки насоса

Панель управления и дисплей

Коммуникация

Внешний Пуск-Стоп (Цифровой вход)

Сигнальное реле (Цифровой выход)

Аналоговый вход 0—10 В

Аналоговый вход 4—20 мА

Датчик температуры

Коммуникационная шина (eCosirc Xlplus)

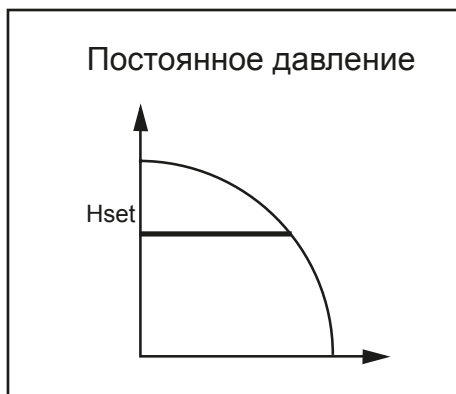
Беспроводная (eCosirc Xlplus)

РЕЖИМЫ УПРАВЛЕНИЯ

есосіrc XL и XLplus могут работать в 4 разных функциональных режимах.

Заводские настройки насоса предусматривают работу в режиме поддержания постоянного давления без работы в ночном режиме. Исходные значения параметров устанавливаются на заводе и подходят для большинства случаев применения.

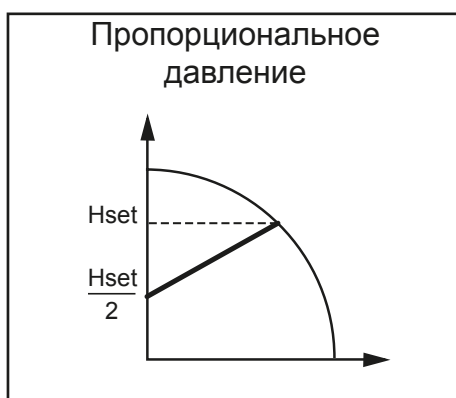
Постоянное давление



Насос поддерживает постоянное давление при любом необходимом расходе. Нужный напор насоса можно задать через пользовательский интерфейс.

Работа в режиме поддержания постоянного давления Рекомендуется для систем с небольшими или постоянными потерями давления.

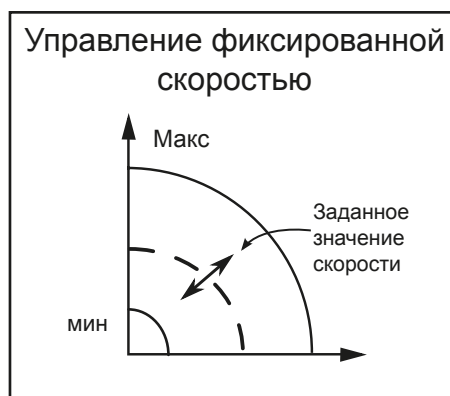
Пропорциональное давление



Давление насоса постоянно увеличивается/уменьшается в зависимости от требуемого расхода. Максимальный напор насоса можно задать через пользовательский интерфейс.

Функциональный режим пропорционального давления рекомендуется для систем с относительно большими потерями в распределительном трубопроводе.

Постоянная скорость



Насос поддерживает фиксированную скорость при любом необходимом расходе. Нужную скорость насоса можно задать через пользовательский интерфейс. Постоянная скорость может быть большой при использовании в первичном контуре или контуре теплообменника в первичных/ вторичных системах.

Ночной режим

Этот режим снижает энергопотребление насоса до минимума в то время, когда отопительная система не работает. При этом автоматически определяются необходимые условия системы и регулирует скорость насоса. Как только система начинает работать, насос возвращается к первоначальным заданным параметрам.

Ночной режим можно активировать в сочетании с другими режимами:

- Пропорциональное давление
- Постоянное давление
- Постоянная скорость

Функцию ночного режима нельзя использовать в системах охлаждения.

Необходимые условия для данного режима:

- Насос должен быть установлен в магистраль;
- Ночной режим может работать с большей эффективностью, если система работает в режиме поддержания заданной температуры

РЕЖИМЫ УПРАВЛЕНИЯ ПО ТЕМПЕРАТУРЕ

Модель ecocirc XLplus можно использовать с 4 дополнительными режимами управления, зависящими от температуры перекачиваемой жидкости. Настройка режимов управления, а также внешнего датчика температуры, необходимая для регулировки ΔT , доступна только по коммуникационной шине или через беспроводную связь с подключением к внешнему устройству.

Регулировка ΔP – T

Эта функция меняет номинальное заданное значение дифференциального давления в зависимости от температуры перекачиваемой жидкости. Контроль температуры осуществляется встроенным датчиком температуры.

T — Поддержание постоянной температуры

Этот режим меняет скорость вращения с целью поддержания постоянной температуры перекачиваемой жидкости.

Он подходит для отопительных систем с постоянными характеристиками, например, бытовых систем отопления.

Контроль температуры осуществляется встроенным датчиком температуры.

ΔT — Регулировка дифференциальной температуры

Эта функция меняет скорость вращения с целью поддержания постоянной дифференциальной температуры перекачиваемой жидкости.

Эта функция требует дополнительного внешнего датчика температуры (типа KTY83), который вместе со встроенным датчиком температуры контролирует перепад температур в системе.

ДОПОЛНИТЕЛЬНЫЕ РЕЖИМЫ РАБОТЫ ДЛЯ СДВОЕННОЙ ВЕРСИИ

ecocirc XLplus в сдвоенной версии может использоваться в различных режимах работы.

Режим резервирования

В этом режиме работает только основной насос. Резервный насос запускается в случае отказа основного.

Попеременная работа

В этом режиме в каждом цикле работает только один насос.

Переключение происходит каждые 24 часа для равномерной наработки насосов.

В случае отказа одного насоса второй запускается незамедлительно.

Параллельная работа

В этом режиме оба насоса работают одновременно с одинаковыми рабочими параметрами. Основной насос поддерживает заданное рабочее значение и оптимизирует необходимые параметры, и может запустить или останавливать второй насос в зависимости от необходимых напора и расхода.

ПОКАЗАНИЯ И НАСТРОЙКИ НАСОСА

Настройки насоса

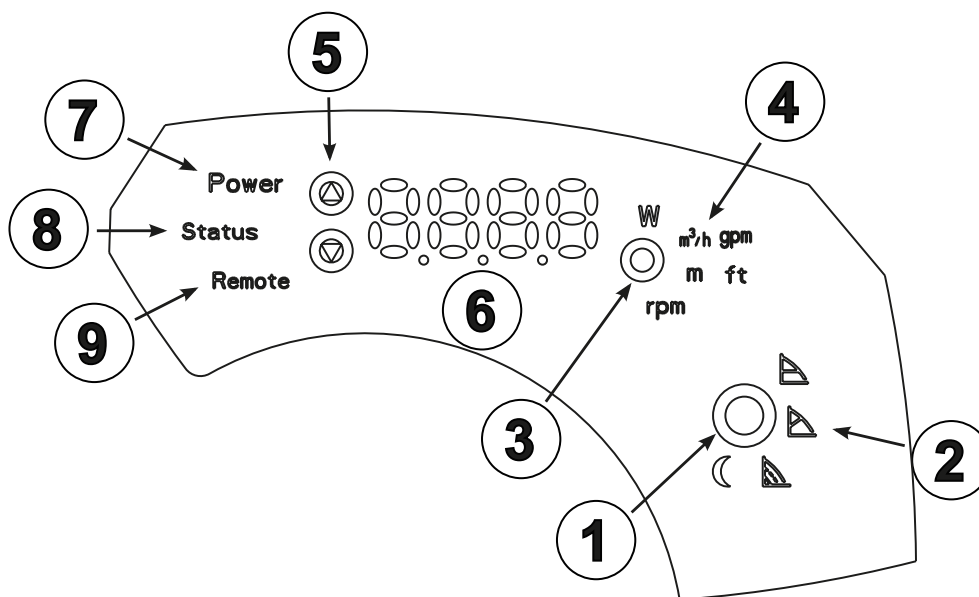
Чтобы изменить настройки насоса, можно прибегнуть к одному из следующих способов:

- пользовательский интерфейс;
- коммуникационная шина (только есosіrc XLplus);
- беспроводная связь (только есosіrc XLplus).

Панель управления и дисплей

есosіrc XL и есosіrc XLplus оборудованы 3- или 4-значным дисплеем с удобным интерфейсом.

Панель управления снабжена 4 кнопками и помогает обеспечить быстрый и легкий доступ для установки параметров насоса.



№	Функция	Описание
1	Кнопка режима управления	Режимы работы переключаются циклически при нажатии на кнопку
2	Индикаторы режима управления	- Постоянное давление - Пропорциональное давление - Постоянная скорость - Ночной режим
3	Кнопка параметра	Нажатие на кнопку переключает единицы измерения
4	Индикаторы параметров	Отображаемые единицы измерения: - Энергопотребление (Вт) - Расход (м³/ч — гал/мин) - Напор (м — фт) - Скорость (об/мин) Нажатие на кнопку «Параметр» дольше 1 секунды меняет единицы измерения: - Расход: м³/ч <--> гал/мин - Напор: м <--> фт
5	Кнопки настроек	Чтобы изменить заданные параметры: - Нажмите на одну из кнопок настроек: на дисплее начнет мигать текущее заданное значение. - Измените значение с помощью кнопки. - Выждите 3 секунды, чтобы записать и активировать новое заданное значение; дисплей перестанет мигать.
6	Цифровой дисплей	
7	Индикатор питания	Горящий индикатор говорит о наличии питания
8	Индикатор статуса/отказа	- Зеленый: насос работает нормально - Оранжевый: сигнал тревоги из-за проблем в системе - Красный: отказ насоса
9	Индикатор дистанционного управления	- Отключен: дистанционная связь отсутствует - Включен: дистанционная связь активирована

En-Rev_A

КОММУНИКАЦИЯ

esocirc XL и esocirc XLplus обеспечивают связь следующим образом:

- Внешний пуск/стоп (Цифровой вход)
- Сигнальное реле (Цифровой выход)
- Аналоговый вход 0—10 В
- Аналоговый вход 4—20 мА
- коммуникационная шина (только esocirc XLplus);
- беспроводная связь (только esocirc XLplus).

Внешний пуск/стоп (Цифровой вход)

Насос может быть запущен или остановлен внешним беспотенциальным контактом или реле.

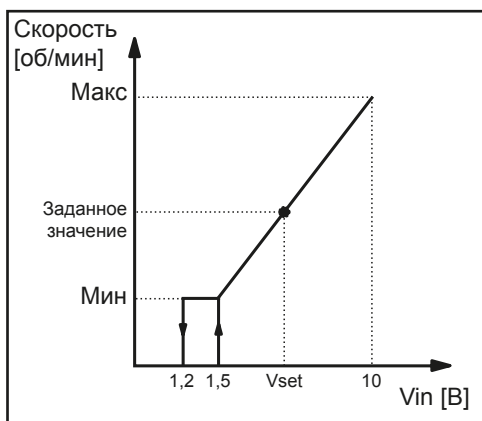
Узел насоса поставляется, как правило, с короткозамкнутым цифровым входом.

Сигнальное реле (Цифровой выход)

Насос оборудован реле для беспотенциального сигнала отказа. В случае отказа реле срабатывает, и одновременно загорается красный индикатор статуса, а на дисплее отображается код ошибки.

Аналоговый вход (0—10 В)

В насос встроен аналоговый вход 0—10 В. При появлении на входе напряжения насос автоматически переключается в режим фиксированной скорости и начинает работать согласно следующему графику:



Аналоговый вход (4—20 мА)

Насос может быть оборудован внешним дифференциальным датчиком давления 4—20 мА с целью повышения точности в режимах управления, связанных с регулировкой давления.

Коммуникационная шина

esocirc XLplus может поддерживать дистанционную связь через встроенный порт RS485 по следующим протоколам:

- Modbus RTU
- Bacnet MSTP

Насос поставляется с заводскими настройками по протоколу Modbus.

Коммуникационная шина обеспечивает следующие возможности:

- соединения двух насосов для совместной работы;
- подключения насоса к системе диспетчеризации инженерного оборудования здания (BMS, Building Management System);
- подключения насоса к внешнему устройству (ПК или ноутбуку).

Она может быть использована для следующих функций:

- считывание рабочих параметров;
- считывание предупреждений и сигналов тревоги;
- переключение режима управления;
- установка заданных значений;
- установка режимов управления, зависящих от температуры;
- обеспечение доступа ко всем параметрам, которые невозможно настроить с помощью пользовательского пульта управления.

Чтобы обеспечить подключение к внешней BMS или внешнему оборудованию общего назначения даже в том случае, когда стандартная коммуникационная шина используется для совместной работы насосов в случае работы сдвоенных насосов), насос может быть оборудован дополнительной коммуникационной шиной, поставляемой в качестве опции.

Беспроводная связь

Конструкция esocirc XLplus предусматривает беспроводную связь со смартфонами или планшетными ПК с помощью опционального модуля беспроводной связи.

Беспроводная связь обеспечивает возможность считывать и настраивать параметры работы насоса. Она может быть использована для следующих функций:

- считывание рабочих параметров;
- считывание предупреждений и сигналов тревоги;
- переключение режима управления;
- установка заданных значений;
- установка режимов управления, зависящих от температуры;
- обеспечение доступа ко всем параметрам, которые невозможно настроить с помощью пользовательского пульта управления.

УСЛОВИЯ ЭКСПЛУАТАЦИИ

Требования к воде

Общие рекомендации:

- Вода в системах отопления
- Вода, содержащая гликоль: смесь вода/гликоль до 50%.

Внешние условия

Насос можно транспортировать только в вертикальном положении, как указано на упаковке. Насос можно транспортировать при наружной температуре от -40°C до 70°C при влажности не более 95% и с защитой от грязи, источников тепла и механических повреждений.

Насос должен храниться при окружающей температуре от -25°C до 55°C и влажности не более 95%.

Перекачиваемые жидкости

Насос предназначен для перекачивания жидкостей низкой вязкости, прозрачных, неагрессивных и невзрывчатых, не содержащих абразивных, твердых или волокнистых веществ, токсичных или коррозионных жидкостей, каких-либо питьевых жидкостей, кроме воды, или жидкостей, не совместимых с конструкционными материалами насоса.

Минимальное давление всасывания

Значения в таблице означают давление всасывания без учета атмосферного.

Номинальный диаметр	Температура жидкости 25°C	Температура жидкости 95°C	Температура жидкости 110°C
Rp 1	0,2 бар	1 бар	1,6 бар
Rp 1 1/4	0,2 бар	1 бар	1,6 бар
DN 32	0,3 бар	1,1 бар	1,7 бар
DN 40	0,3 бар	1,1 бар	1,7 бар
DN 50	0,3 бар	1,1 бар	1,7 бар
DN 65	0,5 бар	1,3 бар	1,9 бар
DN 80	0,5 бар	1,3 бар	1,9 бар
DN 100	0,5 бар	1,3 бар	1,9 бар

En-Rev_A

ПРИМЕЧАНИЕ:

- Не допускайте работу насоса при условиях, в которых давление на входе в насос может оказаться ниже указанных значений, поскольку это может вызвать кавитацию и повреждение насоса.
- Суммарное давление всасывания и давление насоса при работе на закрытый вентиль должно быть ниже, чем максимально допустимое давление системы.

ТЕХНИЧЕСКИЕ ХАРАКТЕРИСТИКИ

Тип насоса	ecocirc XL ecocirc XLplus
Номинальное напряжение	1 x 230 В ±10%
Частота	50/60 Гц
IP защита	IP 44
Класс изоляции	Класс 155 (F)
Цифровой вход	Внешние беспотенциальные контакты Нагрузка контактов: 5 В, 10 мА
Цифровой выход	$V_{max} < 250$ В перем. тока $I_{max} < 2$ А
Аналоговый вход	0—10 В 4—20 мА
Коммуникационная шина	Modbus RTU BACnet MS/TP
Ток утечки	< 3,5 мА
ЭМС (электромагнитная совместимость)	EN 55014-1:2006 + A1:2009 + A2:2011, EN 55014-2:1997 + A1:2001 + A2:2008, EN 61000-3-2:2006 + A1:2009 + A2:2009, EN 61000-3-3:2008, 61800-3:2004+A1:2012.
Уровень звукового давления	≤ 43 дБ(А)

КОНСТРУКЦИЯ

Продукт представляет собой циркуляционный насос с мокрым ротором на базе энергоэффективной технологии двигателя с постоянным магнитом.

Модели есosіrc XL 25-40, 25-60, 32-40, 32-60 оборудованы ротором сферического типа.

Единственной движущейся частью насоса является безвальный ротор/рабочее колесо на постоянном магните.

Остальные версии есosіrc XL оборудованы герметичным ротором, насос и двигатель являются единым узлом.

В данной конструкции все вращающиеся компоненты внутри герметичного двигателя находятся в перекачиваемой жидкости, которая смазывает подшипники и охлаждает двигатель.

В обеих версиях используются асинхронные двигатели на основе постоянных магнитов.

Насос имеет следующие особенности:

- контроллер, интегрированный в блок управления;
- пользовательский интерфейс панели управления;
- чугунный или бронзовый корпус насоса;
- сдвоенные версии;
- не требуется внешняя защита двигателя;
- с одиночными насосами для систем отопления поставляется термоизоляционная оболочка.

Подсоединения насоса

Резьбовое присоединение согласно ISO 228-1.

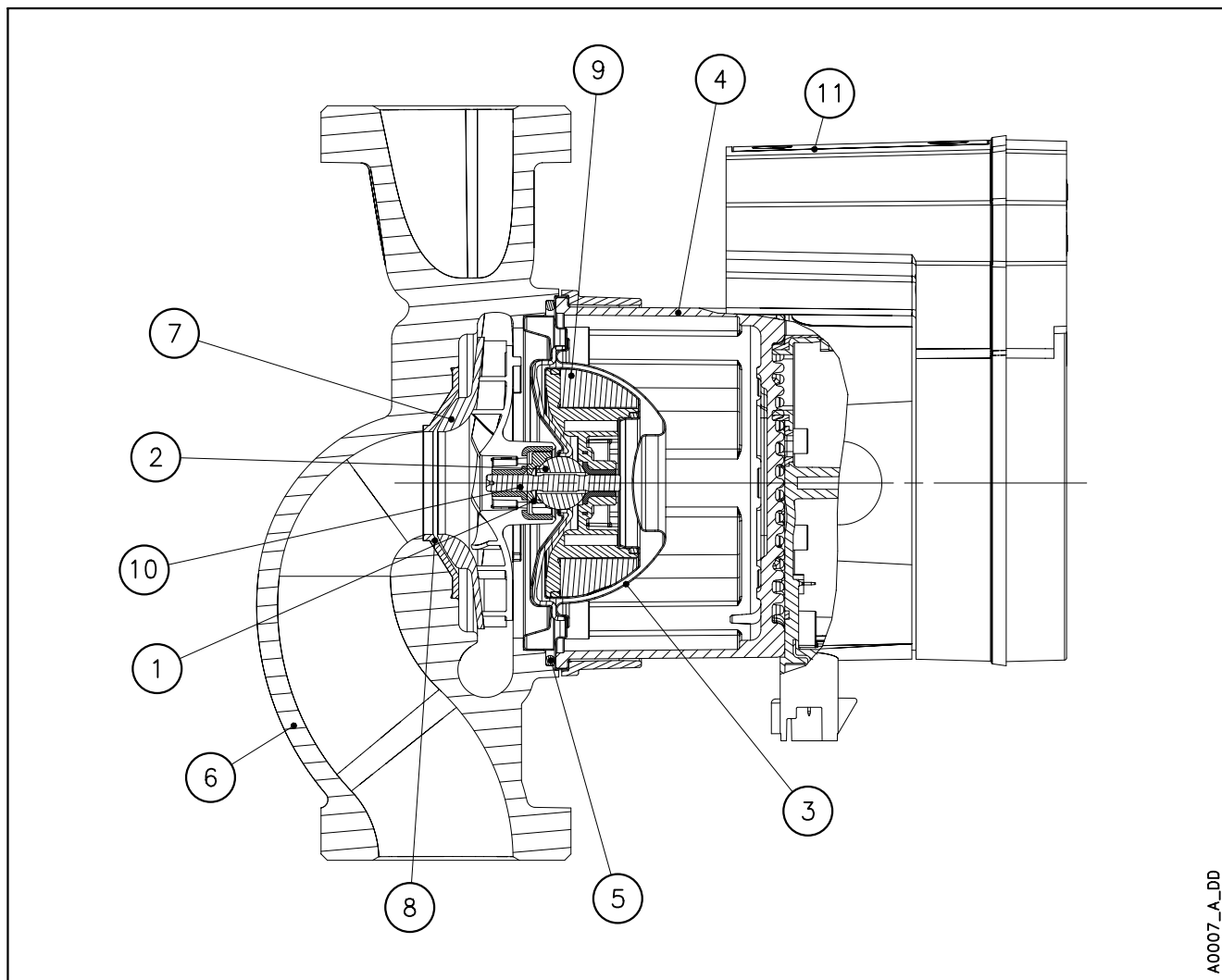
Размеры фланцев согласно EN 1092-2.

Обработка поверхности

Для версий, применяемых в системах отопления, стандартным материалом является чугун G250.

Насос имеет катафорезное покрытие черного цвета.

ЧЕРТЕЖИ (МОДЕЛИ 25-40, 25-60, 32-40, 32-60)



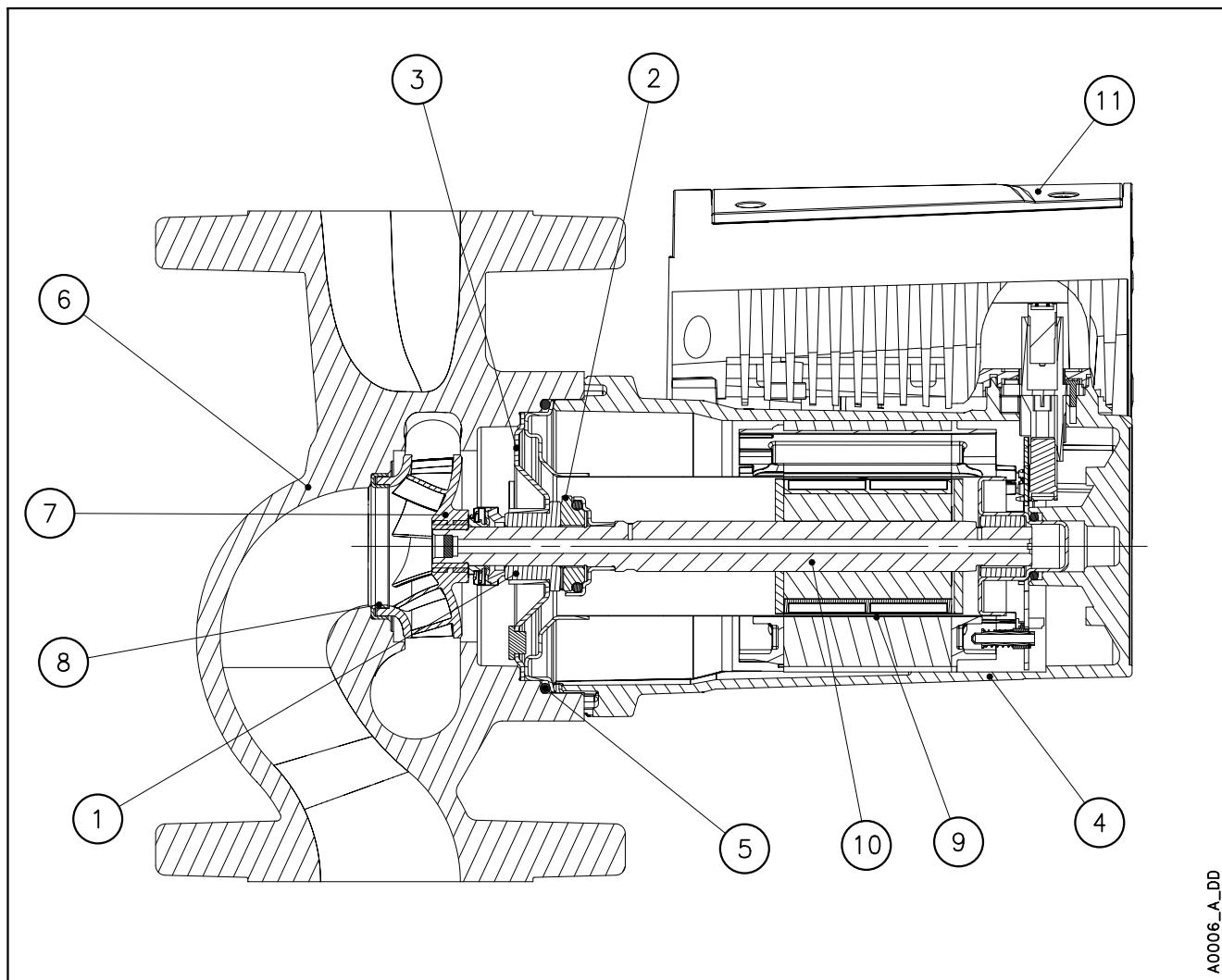
A0007_A_DD

ТАБЛИЦЫ МАТЕРИАЛОВ

№	Название	Материал	Стандарты ЕС
1	Подшипник скольжения	Углеродистый графит, пропитанный синтетической смолой	
2	Механическое уплотнение шаровое 1/2"	Оксид алюминия	
3	Пластина корпуса	Нержавеющая сталь	EN 1.4401
4	Кожух двигателя	Алюминий	
5	Уплотнительные кольца	EPDM	
6	Корпус насоса	Чугун	EN 1561-GJL-250 (JL1040)
		Бронза	CuSn10-C-GS
7	Рабочее колесо	PPO	
8	Втулка	Нержавеющая сталь	
9	Ротор	Нержавеющая сталь	EN 1.4401
10	Вал	Нержавеющая сталь	EN 1.4301
11	Блок управления	Поликарбонат	

XL1-en_a_tm

ЧЕРТЕЖИ



ТАБЛИЦЫ МАТЕРИАЛОВ

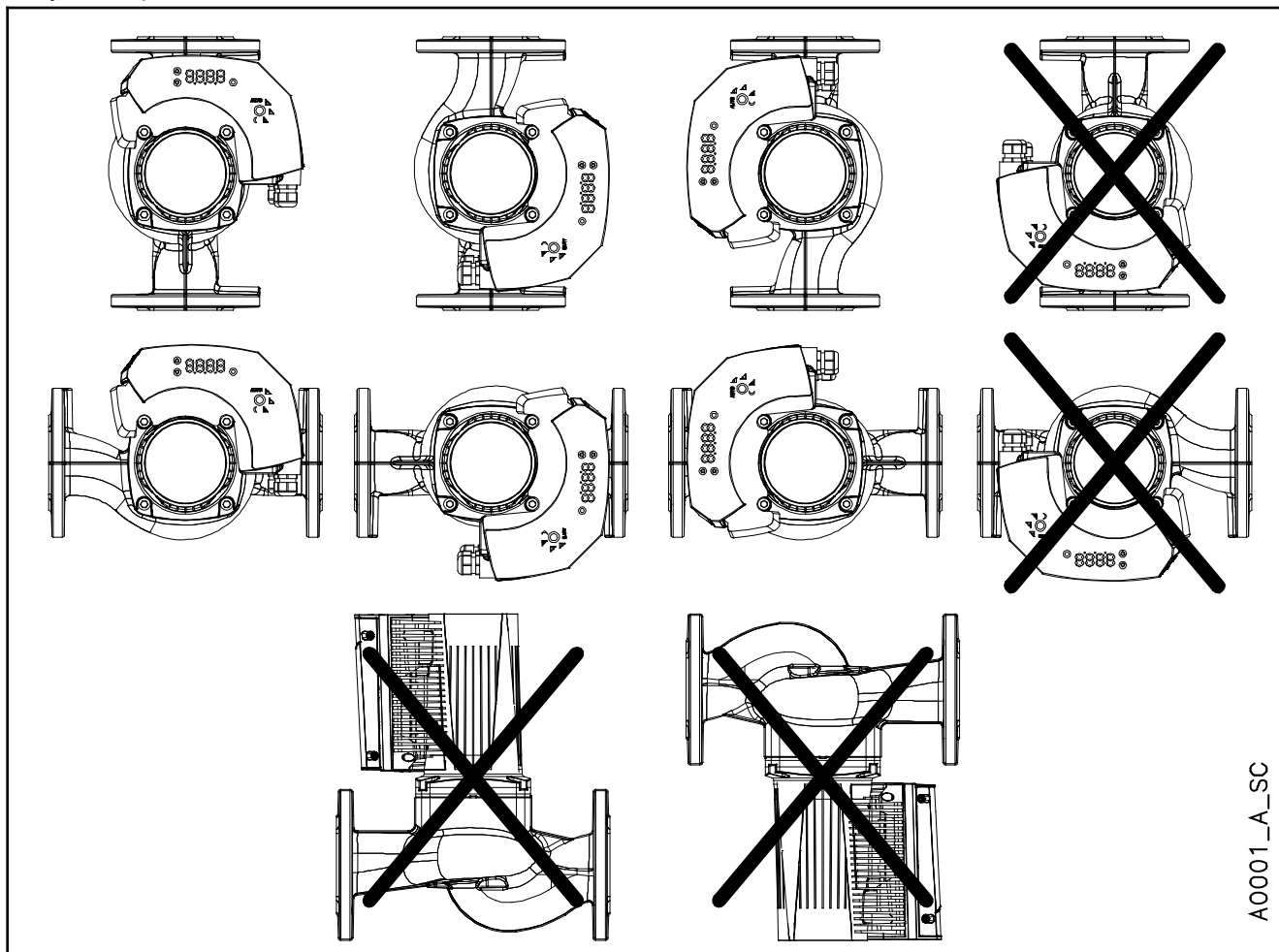
№	Название	Материал	Стандарты ЕС
1	Подшипник скольжения	Углеродистый графит, пропитанный синтетической смолой	
2	Упорный подшипник	Оксид алюминия	
3	Опорный диск	Нержавеющая сталь	EN 1.4301
4	Кожух двигателя	Алюминий	
5	Уплотнительные кольца	EPDM	
6	Корпус насоса	Чугун	EN 1561-GJL-250 (JL1040)
		Бронза	CuSn10-C-GS
7	Рабочее колесо	PPO	
8	Износное кольцо	Нержавеющая сталь	EN 1.4301
9	Ротор	Нержавеющая сталь	EN 1.4435
10	Вал	Нержавеющая сталь	EN 1.4028
11	Блок управления	Поликарбонат	

XL2-en_a_tm

МОНТАЖ

ecocirc XL предназначен для установки в помещении.

Насос следует устанавливать так, чтобы вал насоса располагался горизонтально. Стрелка на корпусе насоса указывает направление движения жидкости. При необходимости двигатель можно развернуть для удобства использования пульта управления насосом. При необходимости можно установить термоизоляционный кожух, который входит в комплект поставки.



Электрическое подключение

- Подключение насоса должно быть выполнено согласно действующим нормам.

Необходимые условия электрического подключения

Убедитесь, что выполнены следующие требования:

- Электрические контакты защищены от воздействия высокой температуры, вибраций и коррозии.
- Тип и напряжение питающей сети соответствуют техническим данным, указанным на табличке насоса.
- Линия электроснабжения оборудована:
 - автоматом защиты (30 мА) [устройство защитного отключения], рассчитанным на срабатывание при коротком замыкании на землю.



- Блокирующим выключателем с расстоянием между контактами не менее 3 мм.

Необходимые условия подключения электрического щита

ПРИМЕЧАНИЕ:

Шкаф управления должен соответствовать мощности двигателя насоса. При неправильном выборе шкафа защита устройства не гарантирована.

Убедитесь, что выполнены следующие требования:

- Шкаф управления должен защищать насос от короткого замыкания. Для защиты насоса можно использовать плавкий предохранитель или автоматический выключатель (рекомендуется модель типа С).
- Насос оборудован встроенной защитой от перегрузки и перегрева, никакой дополнительной защиты от перегрузки не требуется.

Необходимые условия подключения двигателя

Используйте 3-х жильный кабель в соответствии с местными стандартами (2 + заземление). Все кабели должны быть термостойкими до +85°C (185°F).

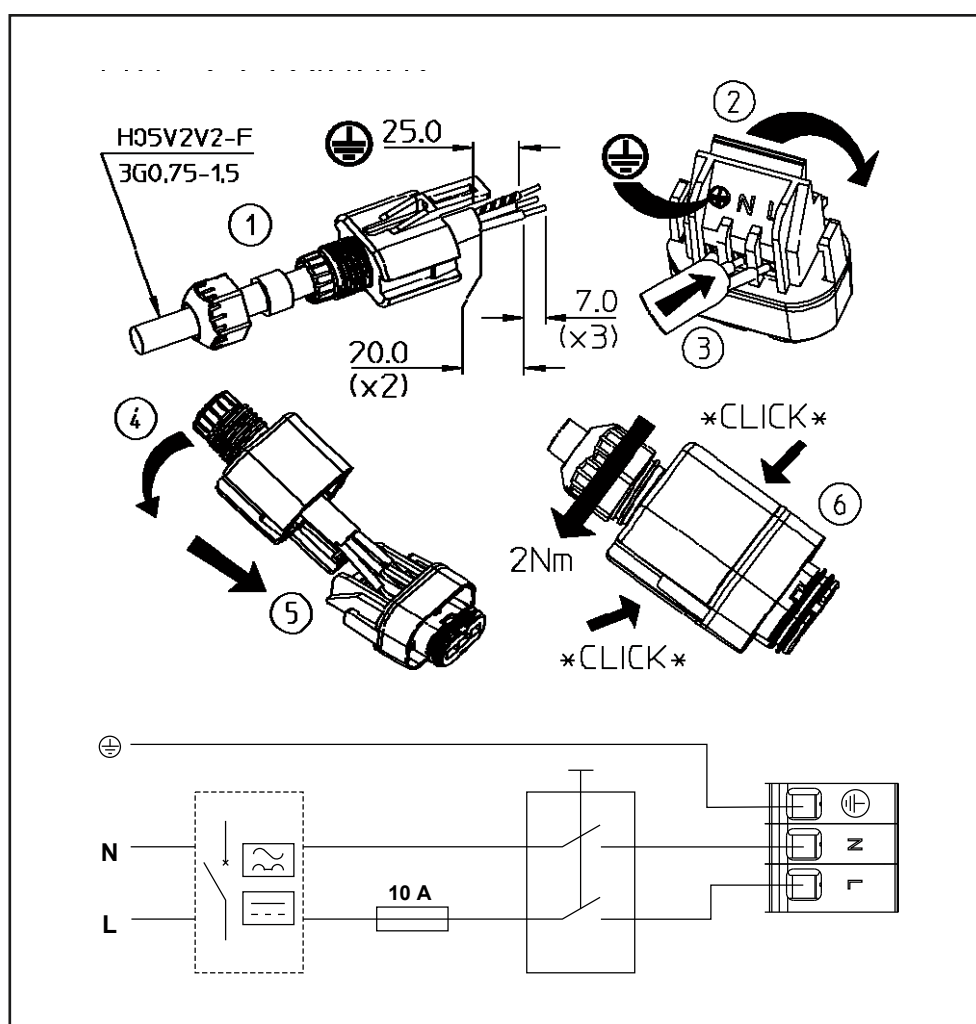
есосirc XL – XLplus

Модели с вилкой

Электрическое подсоединение: 1 x 230 В ±10%, 50/60 Гц

Для подключения необходимо:

1. Откройте крышку штекера и проденьте кабель через кабельную втулку
2. Оттяните фиксирующую пружину контакта вниз
3. Подключение кабеля необходимо проводить согласно коммутационной схеме
4. Совместите обе части штекера
5. Вставьте одну часть штекера внутрь другой
6. Закройте штекер и аккуратно затяните кабельную втулку



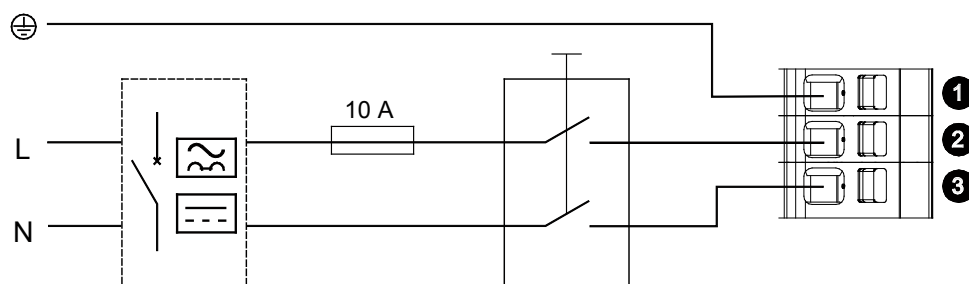
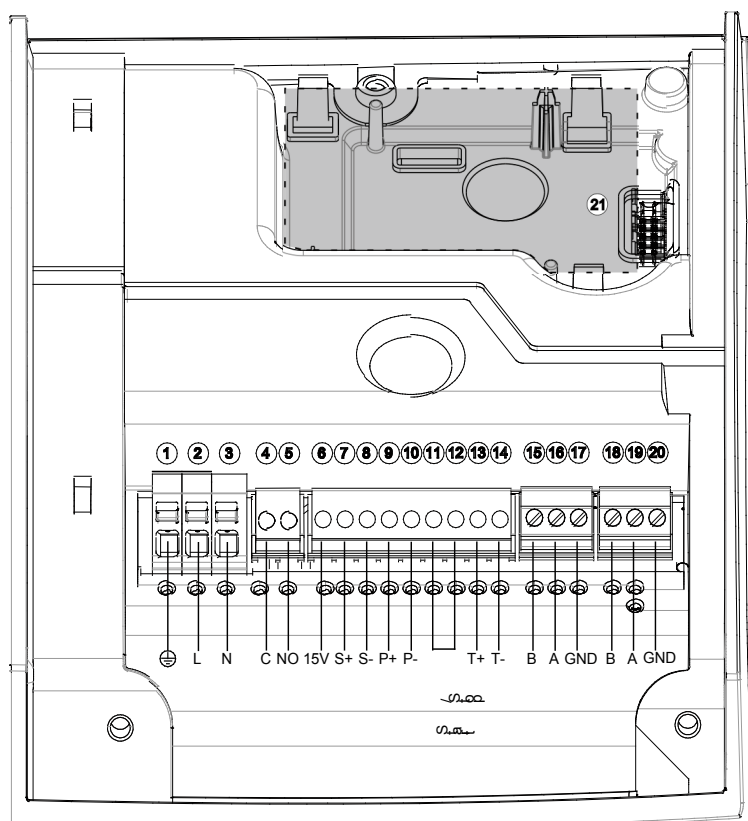
есосіrc XL – XLplus

Модели со стандартной клеммной коробкой

Электрическое подсоединение: 1 x 230 В ±10%, 50/60 Гц

Для подключения необходимо:

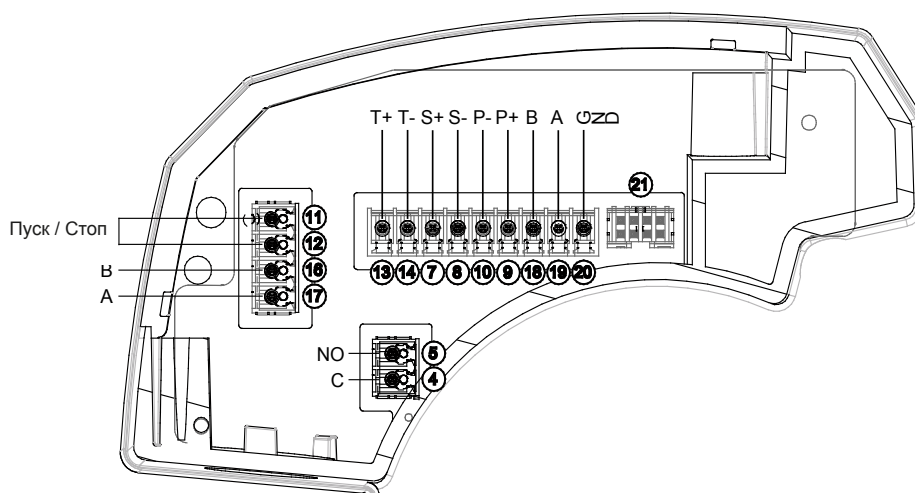
1. Откройте крышку клеммной коробки, вывернув винты
2. Вставьте провод в кабельную втулку M20
3. Подключите кабель согласно коммутационной схеме



есосіrc XL – XLplus

Подключение

Во избежание неправильного подключения используются разъемы



Функция	Контактная пара	Характеристика
Внешний пуск/стоп	11 12	Устройство подает на эти контакты 5 В постоянного тока; подавать внешнее напряжение нельзя!
Внешний аналоговый вход 0—10 В	7 8	
Сигнал отказа	4 5	Макс. 250 В при 2 А (индуктивная нагрузка)
Вход датчика давления 4—20 мА	9 10	
Внешний датчик температуры	13 14	Устройство работает с температурным датчиком КТУ83 (1 кОм при 25°C)
Коммуникационная шина (стандартная)	15 16 17	TIA/EIA RS485
Коммуникационная шина (опциональная)	18 19 20	TIA/EIA RS485
Оptionальный беспроводный/ RS485 модуль	21	

En-Rev_A

ecocirc XL

Тип насоса	Резьбовое подсоединение					
	Строительная длина (мм)	Чугун				Бронза
		Подсоединение	PN 6/10	PN 6	PN 10	PN 6/10
ecocirc XL 25-40 (B)	180	G 1 ½ – Rp 1	605009100			605009300
ecocirc XL 25-60 (B)	180	G 1 ½ – Rp 1	605009150			605009350
ecocirc XL 25-80	180	G 1 ½ – Rp 1	E503010AA			
ecocirc XL 25-100	180	G 1 ½ – Rp 1	E503020AA			
ecocirc XL 32-40 (B)	180	G 2 – Rp 1 ¼	605009200			605009400
ecocirc XL 32-60 (B)	180	G 2 – Rp 1 ¼	605009250			605009450
ecocirc XL 32-80 (B)	180	G 2 – Rp 1 ¼	E503030AA			E503600AA
ecocirc XL 32-100 (B)	180	G 2 – Rp 1 ¼	E503040AA			E503610AA

Тип насоса	Фланцевое подсоединение					
	Строительная длина (мм)	Чугун				Бронза
		Подсоединение	PN 6/10	PN 6	PN 10	PN 6/10
ecocirc XL 32-80 F	220	DN 32	E503050AA			
ecocirc XL 32-100 F	220	DN 32	E503060AA			
ecocirc XL 32-120 F (B)	220	DN 32	E503070AA			E503620AA
ecocirc XL 40-80 F	220	DN 40	E503080AA			
ecocirc XL 40-100 F	220	DN 40	E503090AA			
ecocirc XL 40-120 F (B)	250	DN 40	E503100AA			E503630AA
ecocirc XL 50-80 F (B)	280	DN 50	E503110AA			E503640AA
ecocirc XL 50-100 F	240	DN 50	E503120AA			
ecocirc XL 50-120 F (B)	280	DN 50	E503130AA			E503650AA
ecocirc XL 65-80 F (B)	340	DN 65	E503140AA			E503660AA
ecocirc XL 65-120 F (B)	340	DN 65	E503150AA			E503670AA
ecocirc XL 80-120 F	360	DN 80		E503170AA		
ecocirc XL 80-120 F	360	DN 80			E503160AA	
ecocirc XL 100-120 F	360	DN 100		E503180AA		
ecocirc XL 100-120 F	360	DN 100			E503190AA	

Тип сдвоенного насоса	Фланцевое подсоединение					
	Строительная длина (мм)	Чугун				
		Подсоединение	PN 6/10	PN 6	PN 10	
ecocirc XL D 32-120 F	220	DN 32	E503400AA			
ecocirc XL D 40-80 F	220	DN 40	E503410AA			
ecocirc XL D 40-100 F	220	DN 40	E503420AA			
ecocirc XL D 40-120 F	250	DN 40	E503430AA			
ecocirc XL D 50-80 F	280	DN 50	E503440AA			
ecocirc XL D 50-120 F	280	DN 50	E503450AA			
ecocirc XL D 65-80 F	340	DN 65	E503460AA			
ecocirc XL D 65-120 F	340	DN 65	E503470AA			
ecocirc XL D 80-120 F	360	DN 80		E503480AA		
ecocirc XL D 80-120 F	360	DN 80			E503490AA	

Pn-ecocircXL-en_a_sc

ecocirc XLplus

Тип насоса	Резьбовое подсоединение					
	Строительная длина (мм)	Чугун				Бронза
		Подсоединение	PN 6/10	PN 6	PN 10	PN 6/10
ecocirc XLplus 25-40 (B)	180	G 1 ½ – Rp 1	605009125			605009325
ecocirc XLplus 25-60 (B)	180	G 1 ½ – Rp 1	605009175			605009375
ecocirc XLplus 25-80	180	G 1 ½ – Rp 1	E503210AA			
ecocirc XLplus 25-100	180	G 1 ½ – Rp 1	E503220AA			
ecocirc XLplus 32-40 (B)	180	G 2 – Rp 1 ¼	605009225			605009425
ecocirc XLplus 32-60 (B)	180	G 2 – Rp 1 ¼	605009275			605009475
ecocirc XLplus 32-80 (B)	180	G 2 – Rp 1 ¼	E503230AA			E503700AA
ecocirc XLplus 32-100 (B)	180	G 2 – Rp 1 ¼	E503240AA			E503710AA

Тип насоса	Фланцевое подсоединение					
	Строительная длина (мм)	Чугун				Бронза
		Подсоединение	PN 6/10	PN 6	PN 10	PN 6/10
ecocirc XLplus 32-80 F	220	DN 32	E503250AA			
ecocirc XLplus 32-100 F	220	DN 32	E503260AA			
ecocirc XLplus 32-120 F (B)	220	DN 32	E503270AA			E503720AA
ecocirc XLplus 40-80 F	220	DN 40	E503280AA			
ecocirc XLplus 40-100 F	220	DN 40	E503290AA			
ecocirc XLplus 40-120 F (B)	250	DN 40	E503300AA			E503730AA
ecocirc XLplus 50-80 F (B)	280	DN 50	E503310AA			E503740AA
ecocirc XLplus 50-100 F	240	DN 50	E503320AA			
ecocirc XLplus 50-120 F (B)	280	DN 50	E503330AA			E503750AA
ecocirc XLplus 65-80 F (B)	340	DN 65	E503340AA			E503760AA
ecocirc XLplus 65-120 F (B)	340	DN 65	E503350AA			E503770AA
ecocirc XLplus 80-120 F	360	DN 80		E503370AA		
ecocirc XLplus 80-120 F	360	DN 80			E503360AA	
ecocirc XLplus 100-120 F	360	DN 100		E503380AA		
ecocirc XLplus 100-120 F	360	DN 100			E503390AA	

Тип сдвоенного насоса	Фланцевое подсоединение					
	Строительная длина (мм)	Чугун				
		Подсоединение	PN 6/10	PN 6	PN 10	
ecocirc XLplus D 32-120 F	220	DN 32	E503500AA			
ecocirc XLplus D 40-80 F	220	DN 40	E503510AA			
ecocirc XLplus D 40-100 F	220	DN 40	E503520AA			
ecocirc XLplus D 40-120 F	250	DN 40	E503530AA			
ecocirc XLplus D 50-80 F	280	DN 50	E503540AA			
ecocirc XLplus D 50-120 F	280	DN 50	E503550AA			
ecocirc XLplus D 65-80 F	340	DN 65	E503560AA			
ecocirc XLplus D 65-120 F	340	DN 65	E503570AA			
ecocirc XLplus D 80-120 F	360	DN 80		E503580AA		
ecocirc XLplus D 80-120 F	360	DN 80			E503590AA	

Pn-ecocircXLplus-en_a_sc

есосіrc XL (Германия)

Тип насоса	Резьбовое подсоединение					
	Строительная длина (мм)	Чугун				Бронза
		Подсоединение	PN 6/10	PN 6	PN 10	PN 6/10
есосіrc XL 25-40 (B)	180	G 1 ½ – Rp 1	6050E9100			6050E9300
есосіrc XL 25-60 (B)	180	G 1 ½ – Rp 1	6050E9150			6050E9350
есосіrc XL 25-80	180	G 1 ½ – Rp 1	E505000AA			
есосіrc XL 25-100	180	G 1 ½ – Rp 1	E505010AA			
есосіrc XL 32-40 (B)	180	G 2 – Rp 1 ¼	6050E9200			6050E9400
есосіrc XL 32-60 (B)	180	G 2 – Rp 1 ¼	6050E9250			6050E9450
есосіrc XL 32-80 (B)	180	G 2 – Rp 1 ¼	E505020AA			E505600AA
есосіrc XL 32-100 (B)	180	G 2 – Rp 1 ¼	E505030AA			E505610AA

Тип насоса	Фланцевое подсоединение					
	Строительная длина (мм)	Чугун				Бронза
		Подсоединение	PN 6/10	PN 6	PN 10	PN 6/10
есосіrc XL 32-80 F	220	DN 32	E505040AA			
есосіrc XL 32-100 F	220	DN 32	E505050AA			
есосіrc XL 32-120 F (B)	220	DN 32	E505060AA			E505620AA
есосіrc XL 40-80 F	220	DN 40	E505070AA			
есосіrc XL 40-100 F	220	DN 40	E505080AA			
есосіrc XL 40-120 F (B)	250	DN 40	E505090AA			E505630AA
есосіrc XL 50-80 F (B)	280	DN 50	E505100AA			E505640AA
есосіrc XL 50-100 F	240	DN 50	E505110AA			
есосіrc XL 50-120 F (B)	280	DN 50	E505120AA			E505650AA
есосіrc XL 65-80 F (B)	340	DN 65	E505130AA			E505660AA
есосіrc XL 65-120 F (B)	340	DN 65	E505140AA			E505670AA
есосіrc XL 80-120 F	360	DN 80		E505150AA		
есосіrc XL 80-120 F	360	DN 80			E505160AA	
есосіrc XL 100-120 F	360	DN 100		E505170AA		
есосіrc XL 100-120 F	360	DN 100			E505180AA	

Тип сдвоенного насоса	Фланцевое подсоединение					
	Строительная длина (мм)	Чугун				
		Подсоединение	PN 6/10	PN 6	PN 10	
есосіrc XL D 32-120 F	220	DN 32	E505400AA			
есосіrc XL D 40-80 F	220	DN 40	E505410AA			
есосіrc XL D 40-100 F	220	DN 40	E505420AA			
есосіrc XL D 40-120 F	250	DN 40	E505430AA			
есосіrc XL D 50-80 F	280	DN 50	E505440AA			
есосіrc XL D 50-120 F	280	DN 50	E505450AA			
есосіrc XL D 65-80 F	340	DN 65	E505460AA			
есосіrc XL D 65-120 F	340	DN 65	E505470AA			
есосіrc XL D 80-120 F	360	DN 80		E505480AA		
есосіrc XL D 80-120 F	360	DN 80			E505490AA	

Pn-ecocircXL(G)-en_a_sc

есосirc XLplus (Германия)

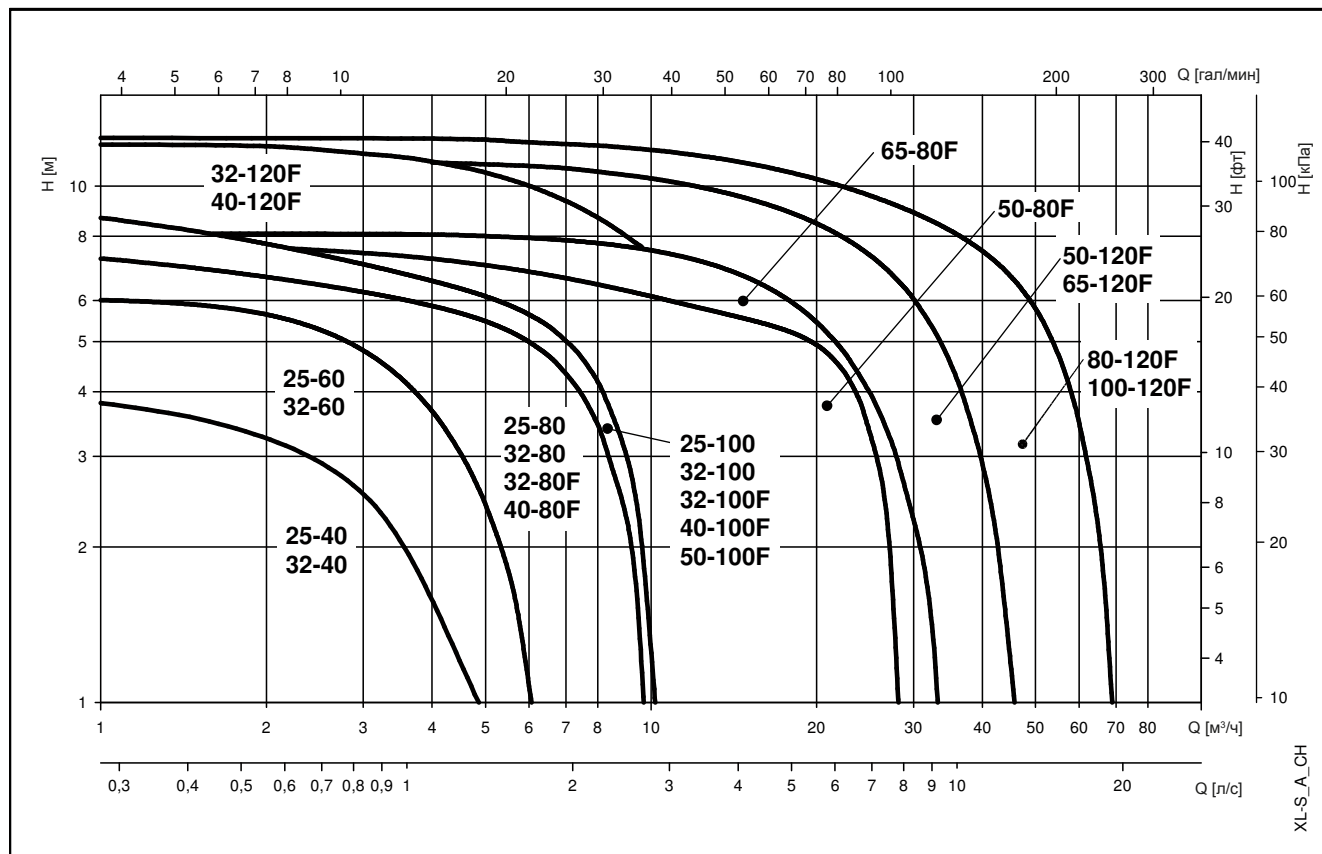
Тип насоса	Резьбовое подсоединение					
	Строительная длина (мм)	Чугун				Бронза
		Подсоединение	PN 6/10	PN 6	PN 10	PN 6/10
есосirc XLplus 25-40 (B)	180	G 1 ½ – Rp 1	6050E9125			6050E9325
есосirc XLplus 25-60 (B)	180	G 1 ½ – Rp 1	6050E9175			6050E9375
есосirc XLplus 25-80	180	G 1 ½ – Rp 1	E505800AA			
есосirc XLplus 25-100	180	G 1 ½ – Rp 1	E505810AA			
есосirc XLplus 32-40 (B)	180	G 2 – Rp 1 ¼	6050E9225			6050E9425
есосirc XLplus 32-60 (B)	180	G 2 – Rp 1 ¼	6050E9275			6050E9475
есосirc XLplus 32-80 (B)	180	G 2 – Rp 1 ¼	E505820AA			E506400AA
есосirc XLplus 32-100 (B)	180	G 2 – Rp 1 ¼	E505830AA			E506410AA

Тип насоса	Фланцевое подсоединение					
	Строительная длина (мм)	Чугун				Бронза
		Подсоединение	PN 6/10	PN 6	PN 10	PN 6/10
есосirc XLplus 32-80 F	220	DN 32	E505840AA			
есосirc XLplus 32-100 F	220	DN 32	E505850AA			
есосirc XLplus 32-120 F (B)	220	DN 32	E505860AA			E506420AA
есосirc XLplus 40-80 F	220	DN 40	E505870AA			
есосirc XLplus 40-100 F	220	DN 40	E505880AA			
есосirc XLplus 40-120 F (B)	250	DN 40	E505890AA			E506430AA
есосirc XLplus 50-80 F (B)	280	DN 50	E505900AA			E506440AA
есосirc XLplus 50-100 F	240	DN 50	E505910AA			
есосirc XLplus 50-120 F (B)	280	DN 50	E505920AA			E506450AA
есосirc XLplus 65-80 F (B)	340	DN 65	E505930AA			E506460AA
есосirc XLplus 65-120 F (B)	340	DN 65	E505940AA			E506470AA
есосirc XLplus 80-120 F	360	DN 80		E505950AA		
есосirc XLplus 80-120 F	360	DN 80			E505960AA	
есосirc XLplus 100-120 F	360	DN 100		E505970AA		
есосirc XLplus 100-120 F	360	DN 100			E505980AA	

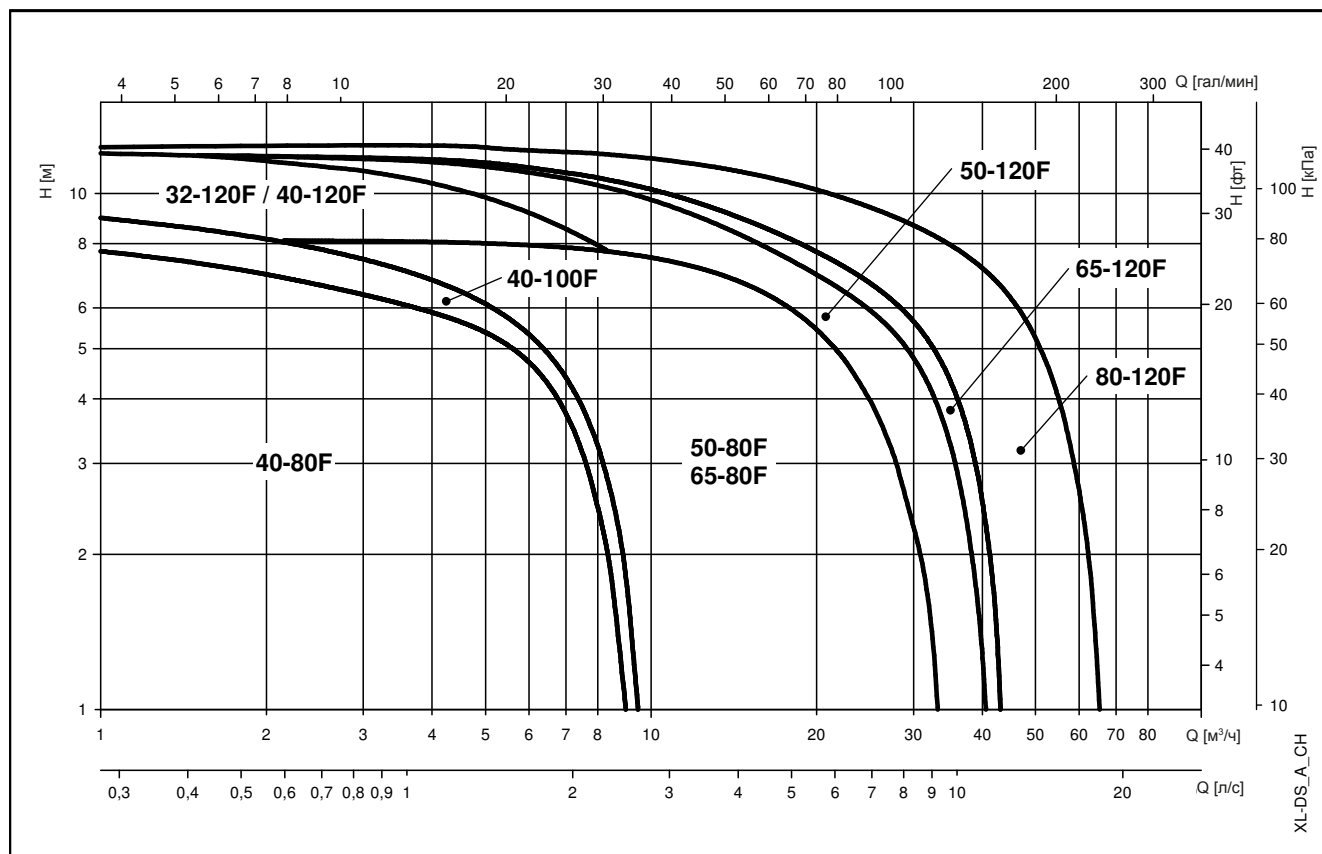
Тип сдвоенного насоса	Резьбовое подсоединение					
	Строительная длина (мм)	Чугун				
		Подсоединение	PN 6/10	PN 6	PN 10	
есосirc XLplus D 32-120 F	220	DN 32	E506200AA			
есосirc XLplus D 40-80 F	220	DN 40	E506210AA			
есосirc XLplus D 40-100 F	220	DN 40	E506220AA			
есосirc XLplus D 40-120 F	250	DN 40	E506230AA			
есосirc XLplus D 50-80 F	280	DN 50	E506240AA			
есосirc XLplus D 50-120 F	280	DN 50	E506250AA			
есосirc XLplus D 65-80 F	340	DN 65	E506260AA			
есосirc XLplus D 65-120 F	340	DN 65	E506270AA			
есосirc XLplus D 80-120 F	360	DN 80		E506280AA		
есосirc XLplus D 80-120 F	360	DN 80			E506290AA	

Pn-ecocircXLplus(G)-en_a_sc

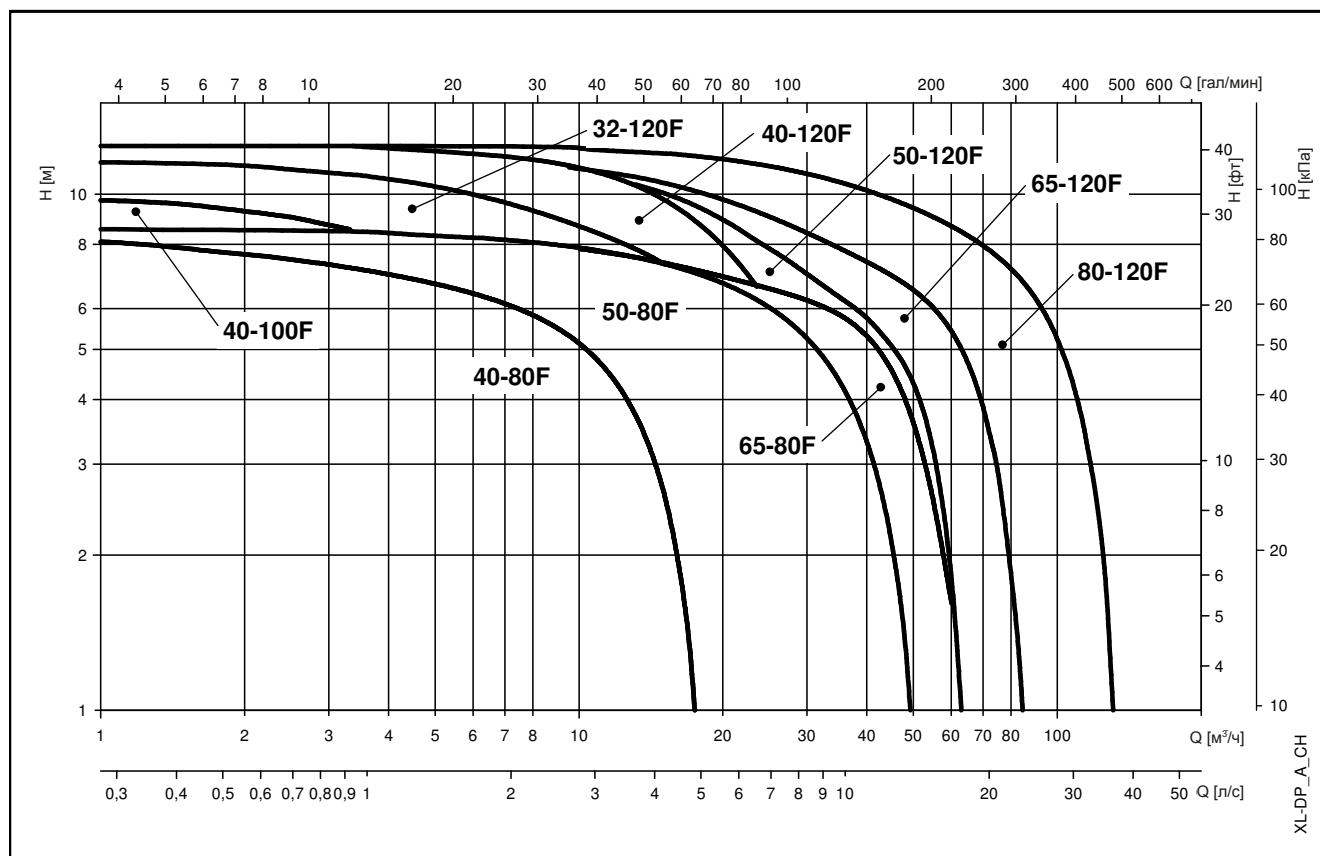
есосіrc XL-XLplus



есосіrc XL-XLplus D (работа одного насоса)



есосіrc XL-XLplus D (параллельная работа)



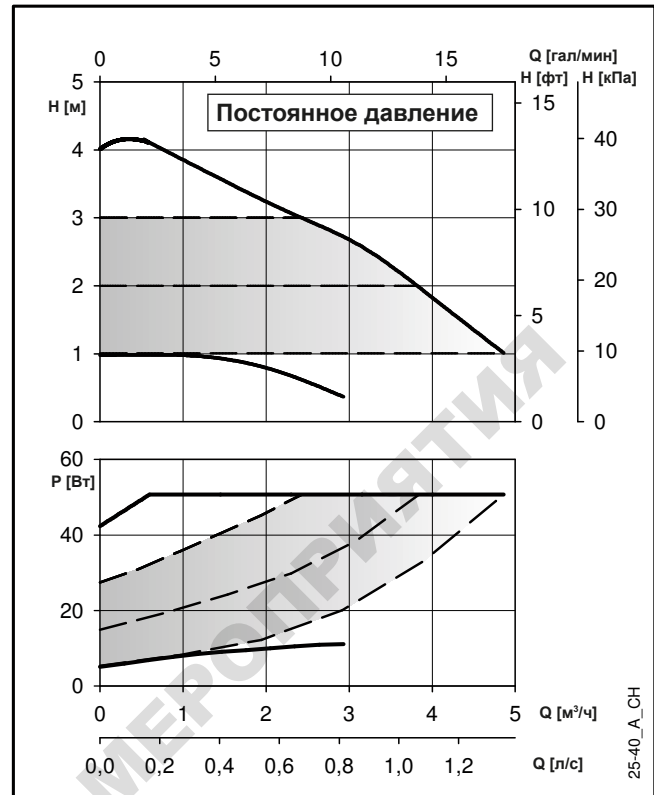
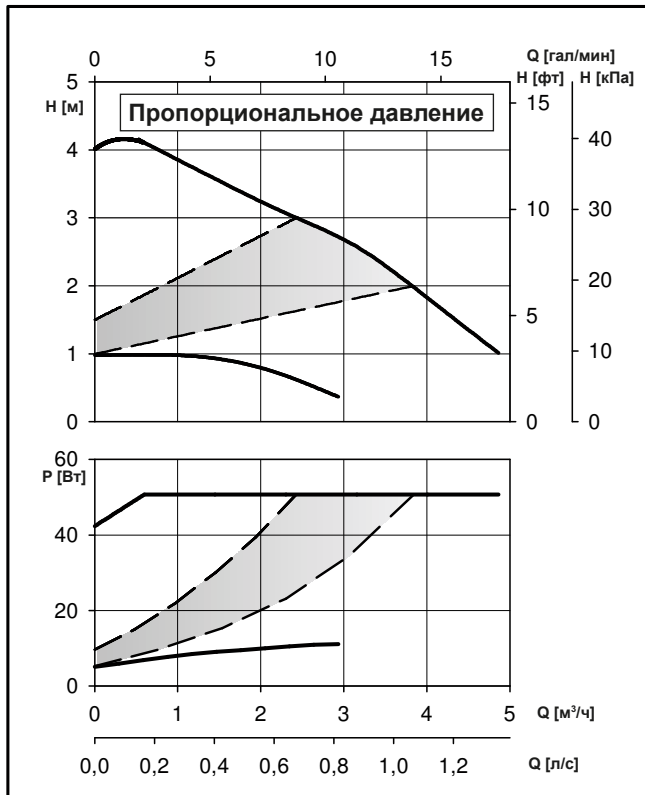
Диапазон рабочих характеристик

Данные графики отображают средние значения характеристик и показывают общий диапазон работы данной серии.

Для получения точных данных смотрите индивидуальные характеристики каждого насоса.

Индекс энергоэффективности (EEI) согласно стандарту EN 16297.

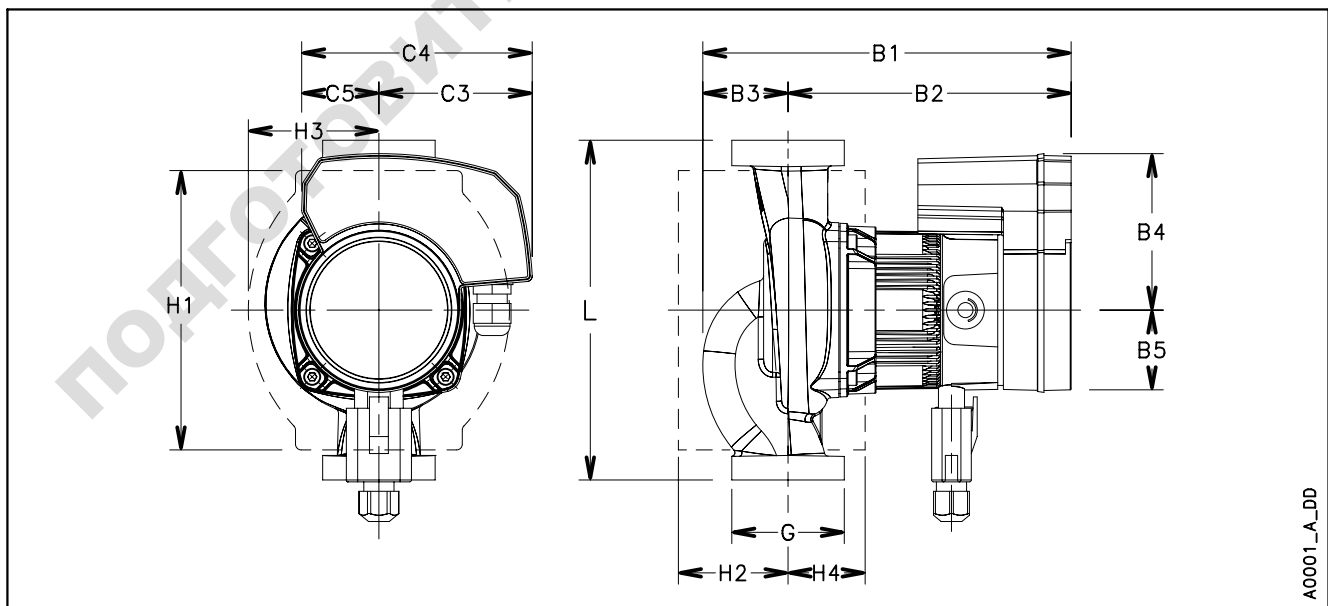
есосirc XL-XLplus 25-40 (B)



Эти показатели действительны для жидкостей плотностью $\rho = 1,0 \text{ кг/дм}^3$ с кинематической вязкостью $\nu = 1 \text{ мм}^2/\text{с}$.

есосirc XL-XLplus 25-40 (B)		Технические характеристики насоса	
Номинальное напряжение	1 x 230 В ±10%	IP защита	44
Частота	50/60 Гц	Класс изоляции	155 (F)
Потреб. мощн. [Вт] (мин/макс)	5 / 51	Макс. рабочее давление	1,0 МПа (10 бар)
Потребляемый ток [А] (мин/макс)	0,1 / 0,5	Температура жидкости	-10°C (14°F)...+110°C (230°F) для насосов отопления
EEI ≤	0,23		-10°C(14°F)...+85°C(185°F) для нас-в быт.сист.гор.водоснаб.

En-Rev_A

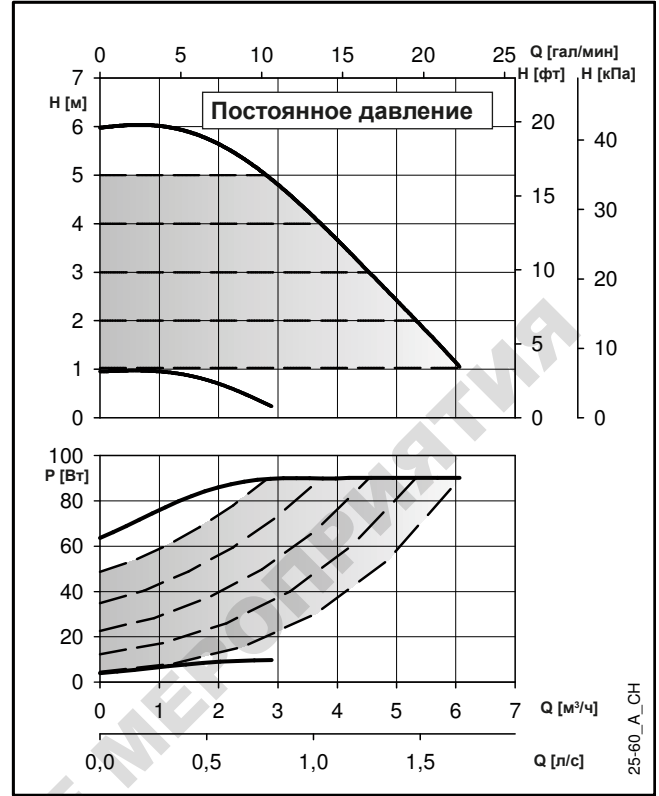
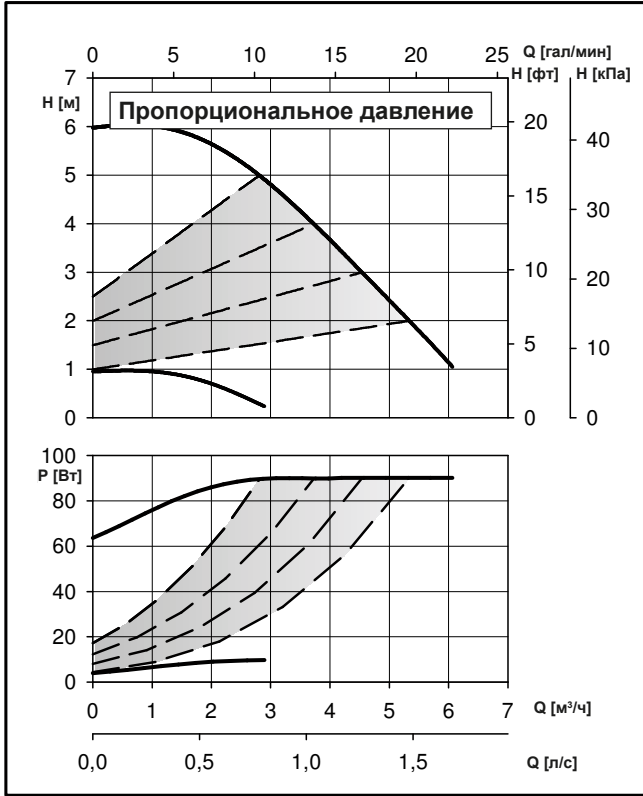


A0001_A_DD

есосirc XL-XLplus 25-40 (B)		Габаритные размеры (мм)					Вес нетто 2,9 (кг) — Вес брутто 5,8 (кг)							
L	G	B1	B2	B3	B4	B5	C3	C4	C5	H1	H2	H3	H4	
180	G 1 ½ – Rp 1	191	144,5	46,5	82	43	81	120	39	148	61	76	38	

En-Rev_A

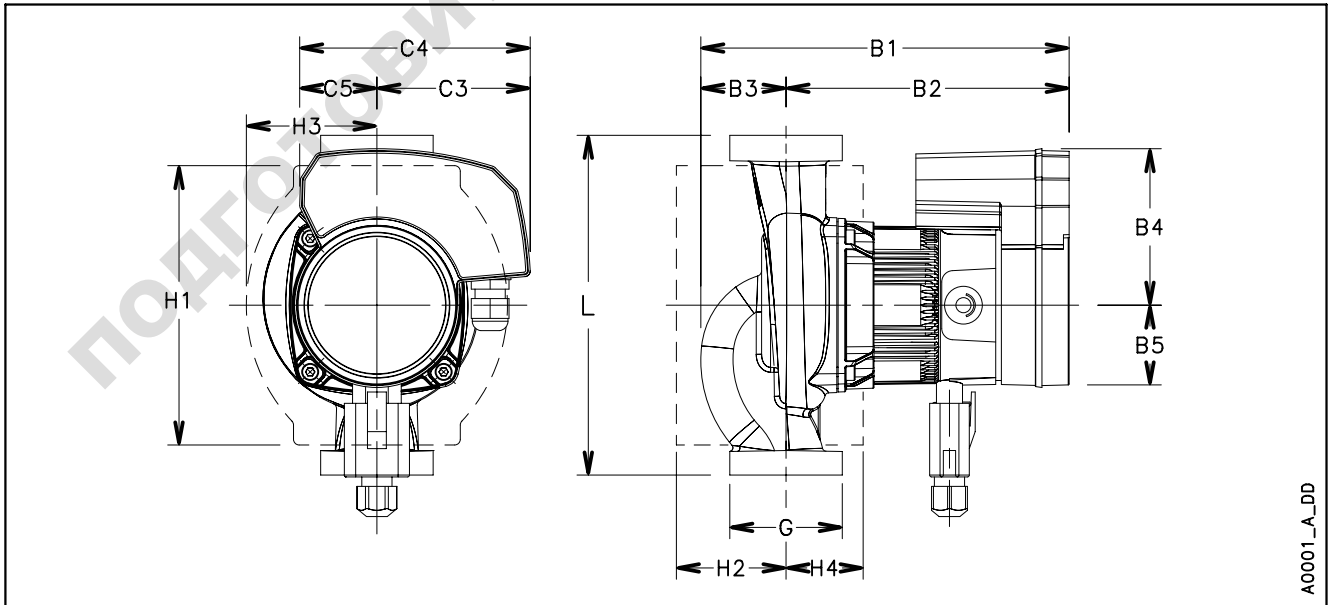
есосirc XL-XLplus 25-60 (B)



Эти показатели действительны для жидкостей плотностью $\rho = 1,0 \text{ кг/дм}^3$ с кинематической вязкостью $\nu = 1 \text{ мм}^2/\text{с}$.

есосirc XL-XLplus 25-60 (B)		Технические характеристики насоса	
Номинальное напряжение	1 x 230 В ±10%	IP защита	44
Частота	50/60 Гц	Класс изоляции	155 (F)
Потреб. мощн. [Вт] (мин/макс)	5 / 90	Макс. рабочее давление	1,0 МПа (10 бар)
Потребляемый ток [А] (мин/макс)	0,1 / 0,9	Температура жидкости	-10°C (14°F)...+110°C (230°F) для насосов отопления
EEI ≤	0,23		-10°C(14°F)...+85°C(185°F) для нас-в быт.сист.гор.водоснаб.

En-Rev_A

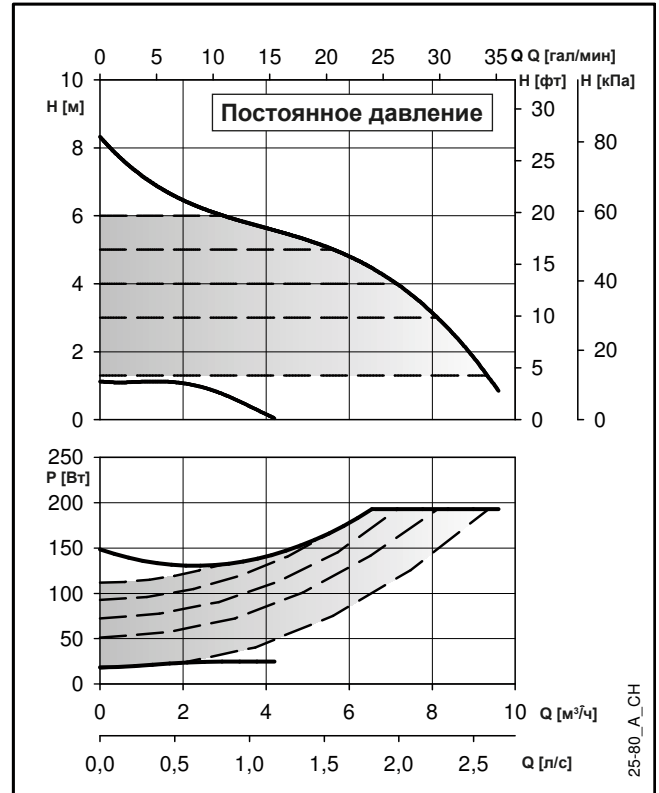
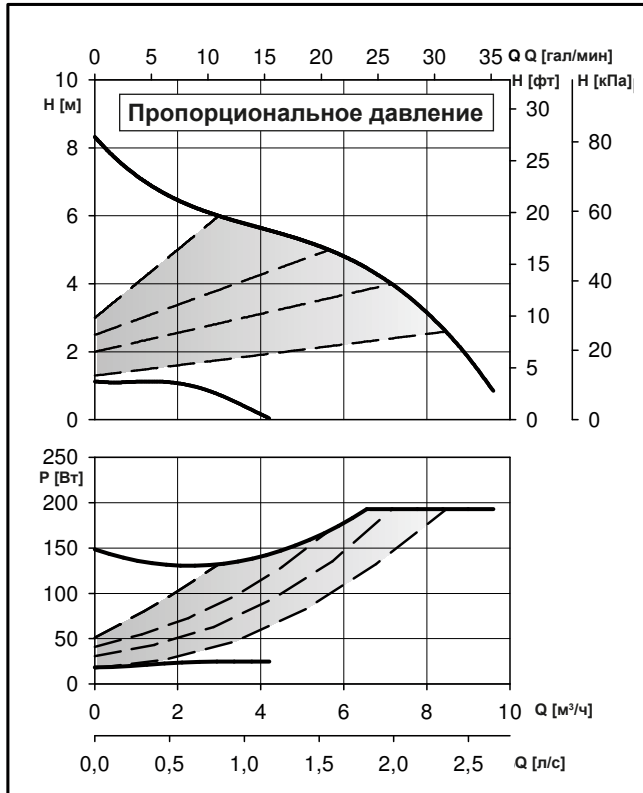


A0001_A_DD

есосirc XL-XLplus 25-60 (B)		Габаритные размеры (мм)					Вес нетто 2,9 (кг) — Вес брутто 5,8 (кг)							
L	G	B1	B2	B3	B4	B5	C3	C4	C5	H1	H2	H3	H4	
180	G 1 1/2 – Rp 1	191	144,5	46,5	82	43	81	120	39	148	61	76	38	

En-Rev_A

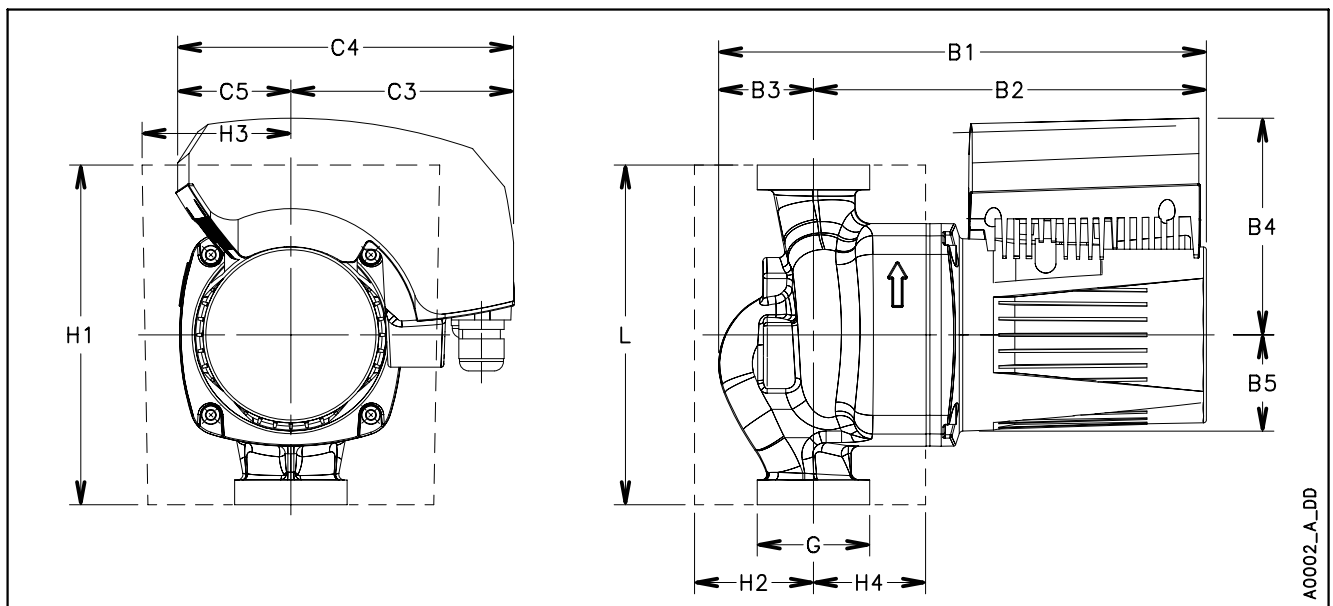
есосirc XL-XLplus 25-80



Эти показатели действительны для жидкостей плотностью $\rho = 1,0 \text{ кг/дм}^3$ с кинематической вязкостью $\nu = 1 \text{ мм}^2/\text{с}$.

есосirc XL-XLplus 25-80		Технические характеристики насоса	
Номинальное напряжение	1 x 230 В ±10%	IP защита	44
Частота	50/60 Гц	Класс изоляции	155 (F)
Потреб. мощн. [Вт] (мин/макс)	18 / 193	Макс. рабочее давление	1,0 МПа (10 бар)
Потребляемый ток [А] (мин/макс)	0,2 / 1,4	Температура жидкости	-10°C (14°F)...+110°C (230°F) для насосов отопления
EEI ≤	0,27		-10°C(14°F)...+85°C(185°F) для нас-в быт.сист.гор.водоснаб.

En-Rev_A

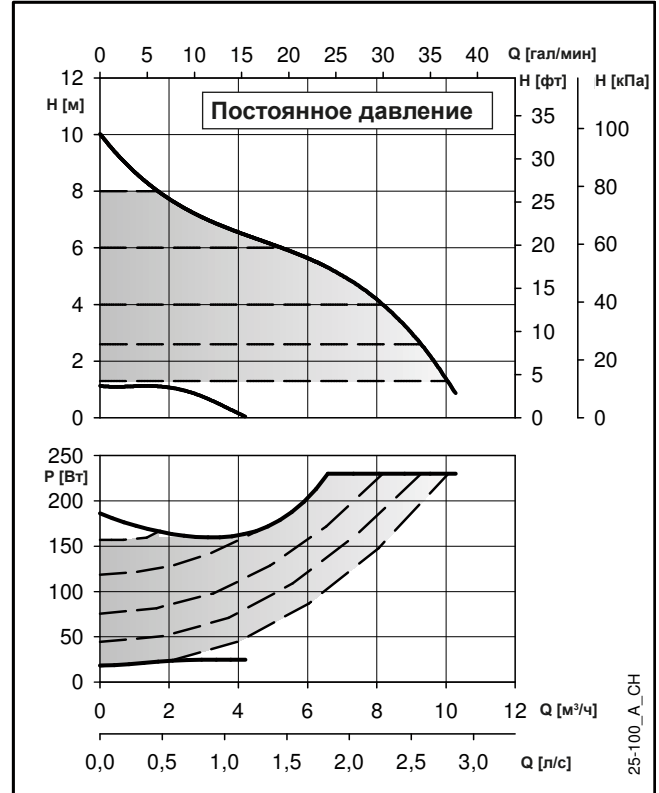
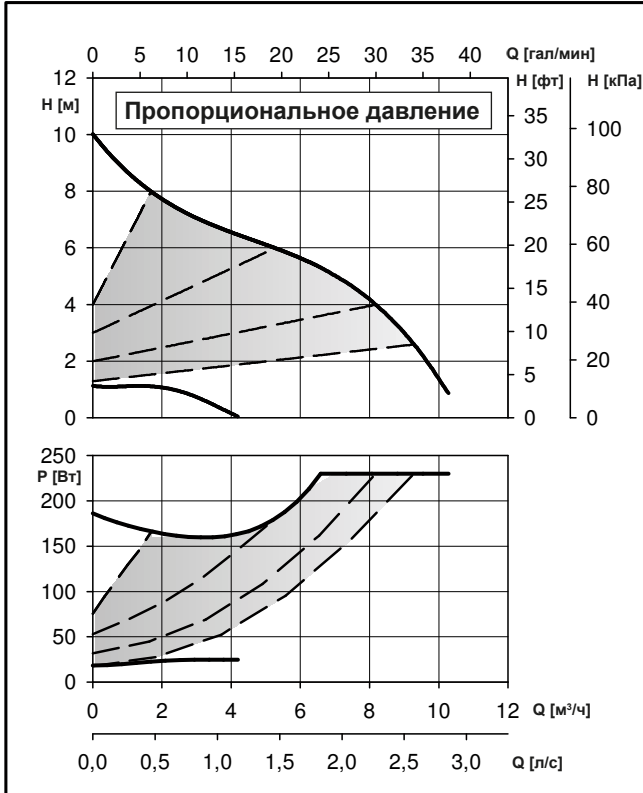


A0002_A_DD

есосirc XL-XLplus 25-80		Габаритные размеры (мм)					Вес нетто 7 (кг) — Вес брутто 10,5 (кг)						
L	G	B1	B2	B3	B4	B5	C3	C4	C5	H1	H2	H3	H4
180	G 1 ½ – Rp 1	260	205	55	118	51	116	178	62	180	70	83	55

En-Rev_A

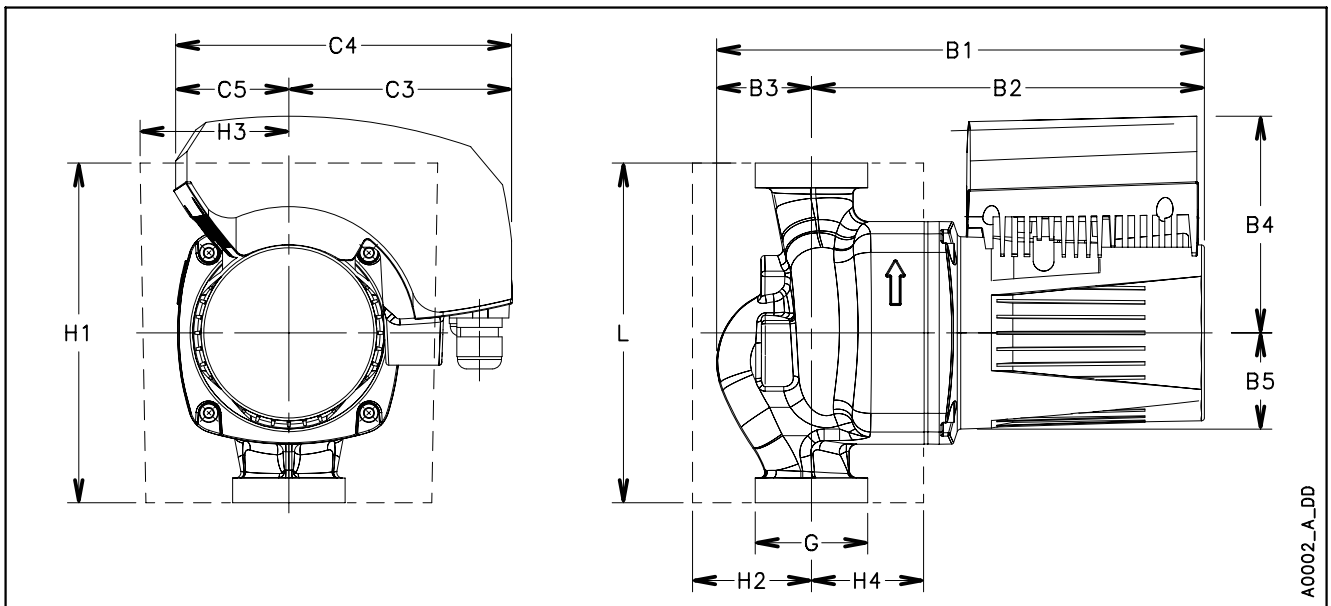
есосirc XL-XLplus 25-100



Эти показатели действительны для жидкостей плотностью $\rho = 1,0 \text{ кг/дм}^3$ с кинематической вязкостью $\nu = 1 \text{ мм}^2/\text{с}$.

есосirc XL-XLplus 25-100		Технические характеристики насоса	
Номинальное напряжение	1 x 230 В ±10%	IP защита	44
Частота	50/60 Гц	Класс изоляции	155 (F)
Потреб. мощн. [Вт] (мин/макс)	18 / 230	Макс. рабочее давление	1,0 МПа (10 бар)
Потребляемый ток [А] (мин/макс)	0,2 / 1,7	Температура жидкости	-10°C (14°F)...+110°C (230°F) для насосов отопления -10°C(14°F)...+85°C(185°F) для нас-в быт.сист.гор.водоснаб.
EEI ≤	0,27		

En-Rev_A

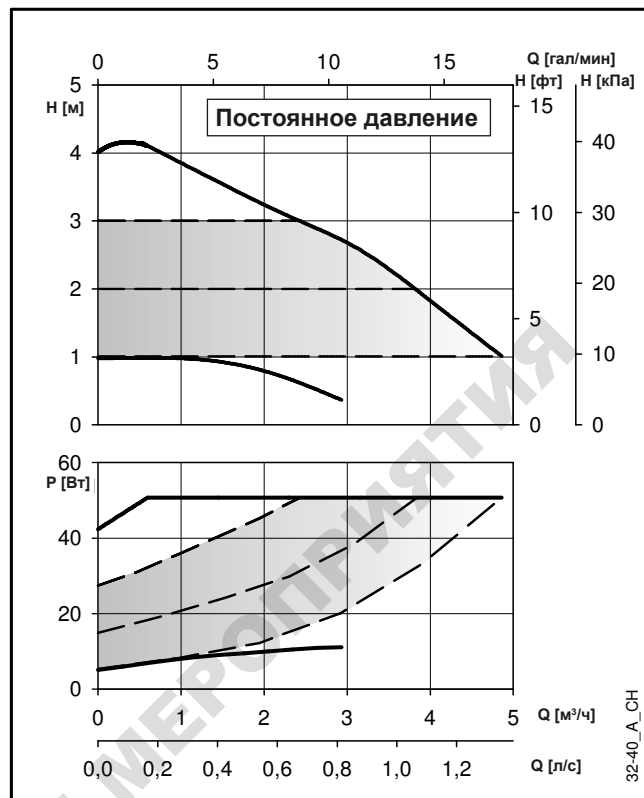
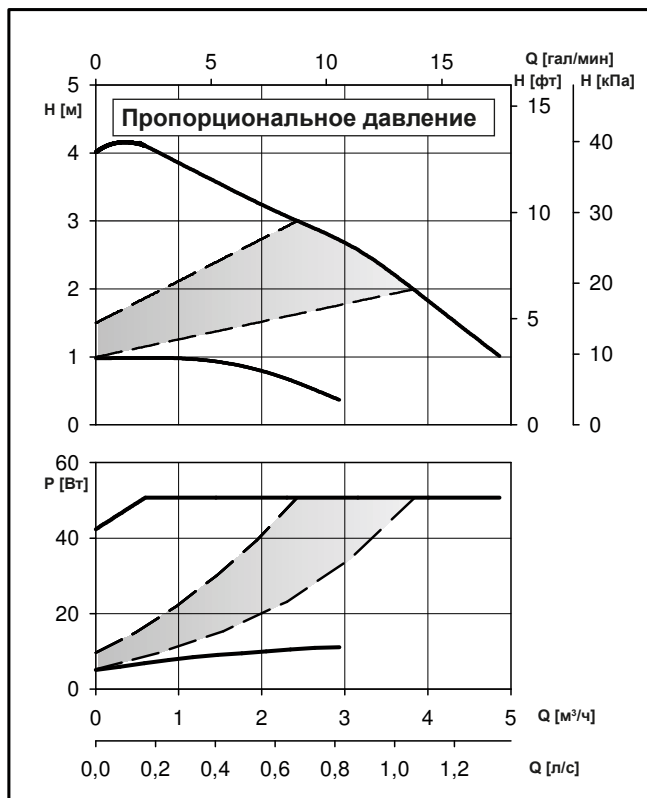


A0002_A_DD

есосirc XL-XLplus 25-100		Габаритные размеры (мм)					Вес нетто 7 (кг) — Вес брутто 10,5 (кг)						
L	G	B1	B2	B3	B4	B5	C3	C4	C5	H1	H2	H3	H4
180	G 1 ½ – Rp 1	260	205	55	118	51	116	178	62	180	70	83	55

En-Rev_A

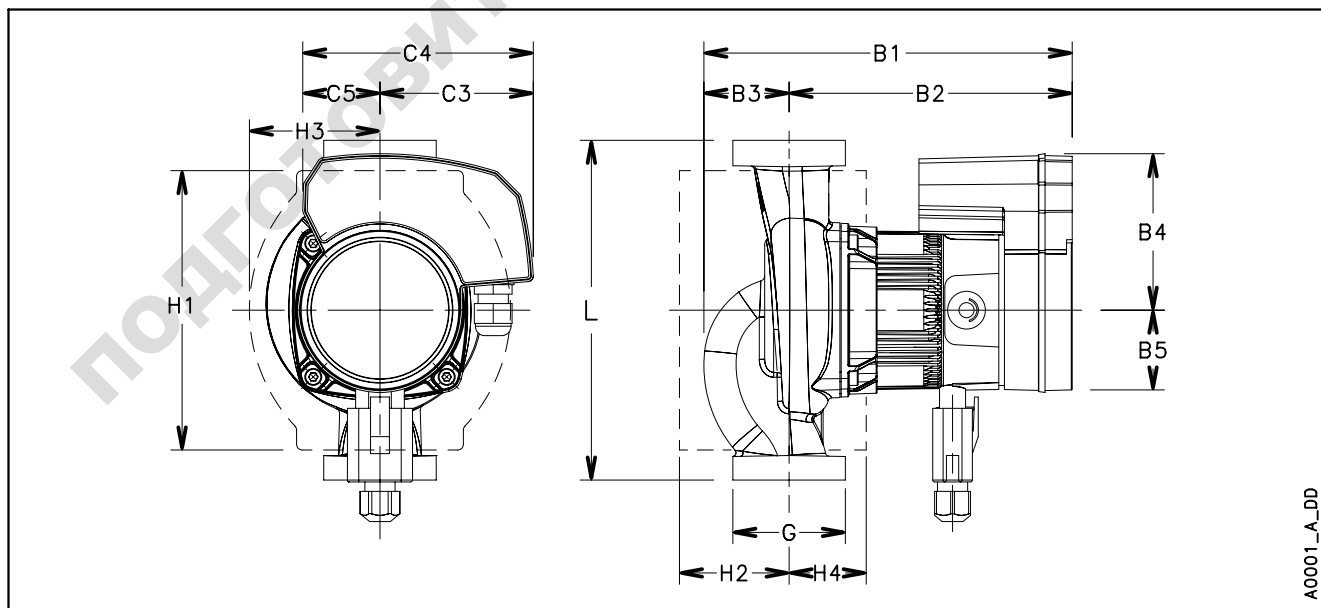
есосirc XL-XLplus 32-40 (B)



Эти показатели действительны для жидкостей плотностью $\rho = 1,0 \text{ кг/дм}^3$ с кинематической вязкостью $\nu = 1 \text{ мм}^2/\text{с}$.

есосirc XL-XLplus 32-40 (B)		Технические характеристики насоса	
Номинальное напряжение	1 x 230 В ±10%	IP защита	44
Частота	50/60 Гц	Класс изоляции	155 (F)
Потреб. мощн. [Вт] (мин/макс)	5 / 51	Макс. рабочее давление	1,0 МПа (10 бар)
Потребляемый ток [А] (мин/макс)	0,1 / 0,5	Температура жидкости	-10°C (14°F)...+110°C (230°F) для насосов отопления
EEI ≤	0,23		-10°C(14°F)...+85°C(185°F) для нас-в быт.сист.гор.водоснаб.

En-Rev_A

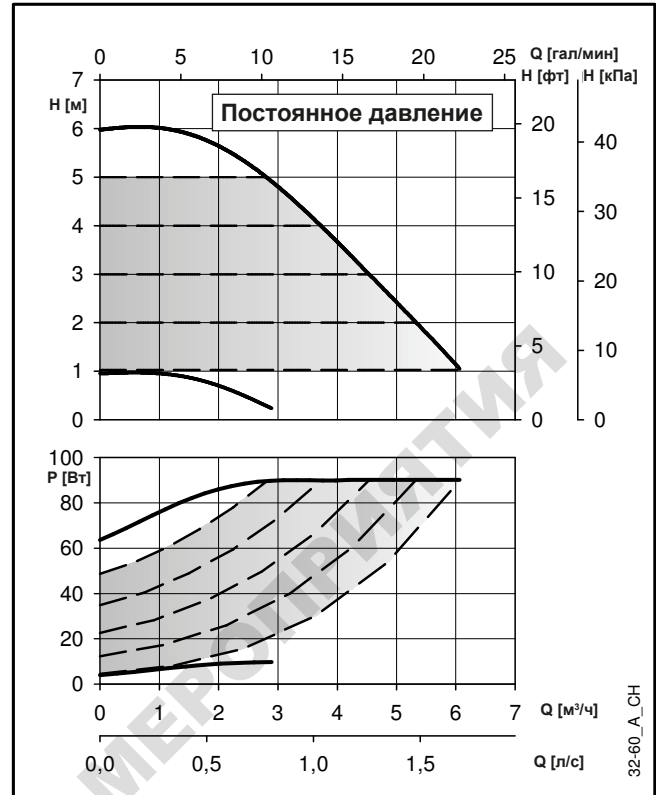
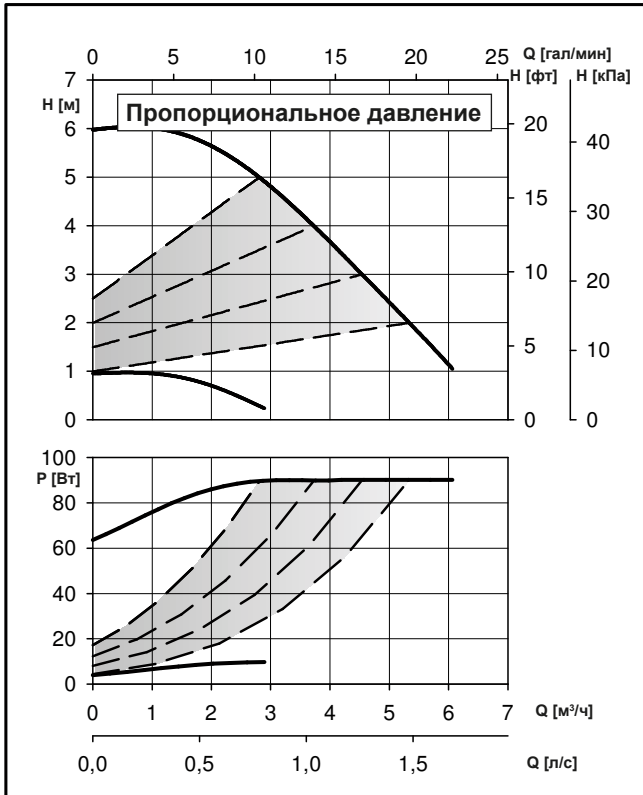


A0001_A_DD

есосirc XL-XLplus 32-40 (B)		Габаритные размеры (мм)					Вес нетто 3,3 (кг) — Вес брутто 6,2 (кг)							
L	G	B1	B2	B3	B4	B5	C3	C4	C5	H1	H2	H3	H4	
180	G 2 – Rp 1 ¼	194	148	46,5	82	43	81	120	39	148	61	76	38	

En-Rev_A

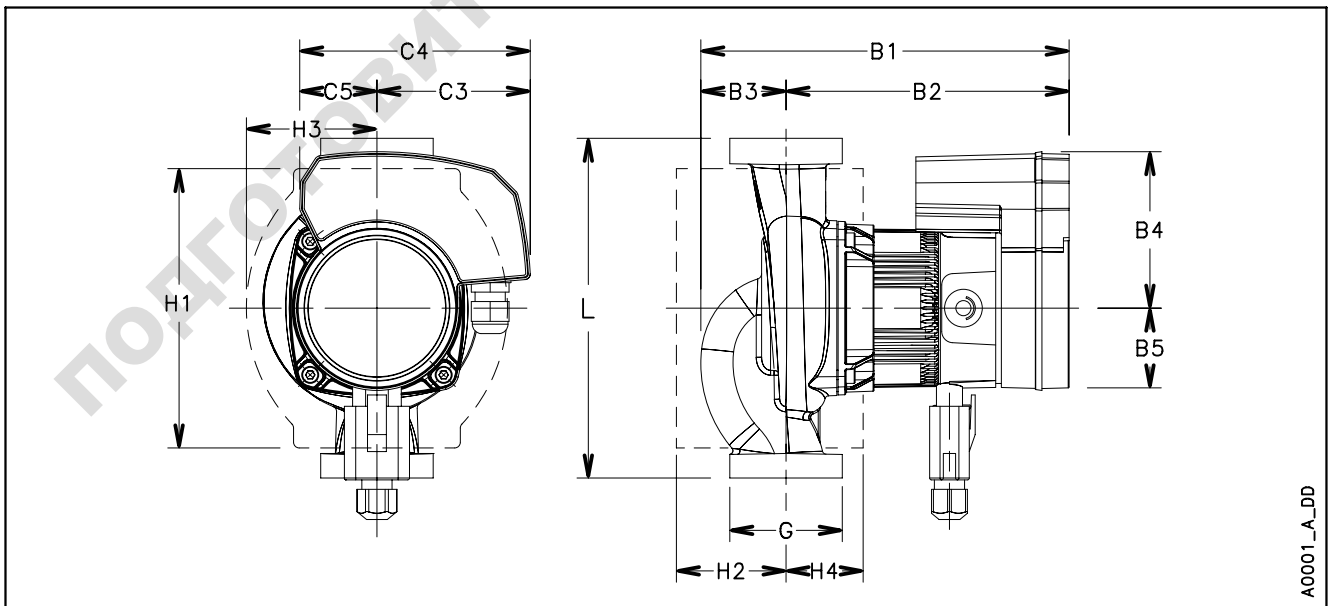
есосirc XL-XLplus 32-60 (B)



Эти показатели действительны для жидкостей плотностью $\rho = 1,0 \text{ кг/дм}^3$ с кинематической вязкостью $\nu = 1 \text{ мм}^2/\text{с}$.

есосirc XL-XLplus 32-60 (B)		Технические характеристики насоса	
Номинальное напряжение	1 x 230 В ±10%	IP защита	44
Частота	50/60 Гц	Класс изоляции	155 (F)
Потреб. мощн. [Вт] (мин/макс)	5 / 90	Макс. рабочее давление	1,0 МПа (10 бар)
Потребляемый ток [А] (мин/макс)	0,1 / 0,9	Температура жидкости	-10°C (14°F)...+110°C (230°F) для насосов отопления
EEI ≤	0,23		-10°C(14°F)...+85°C(185°F) для нас-в быт.сист.гор.водоснаб.

En-Rev_A

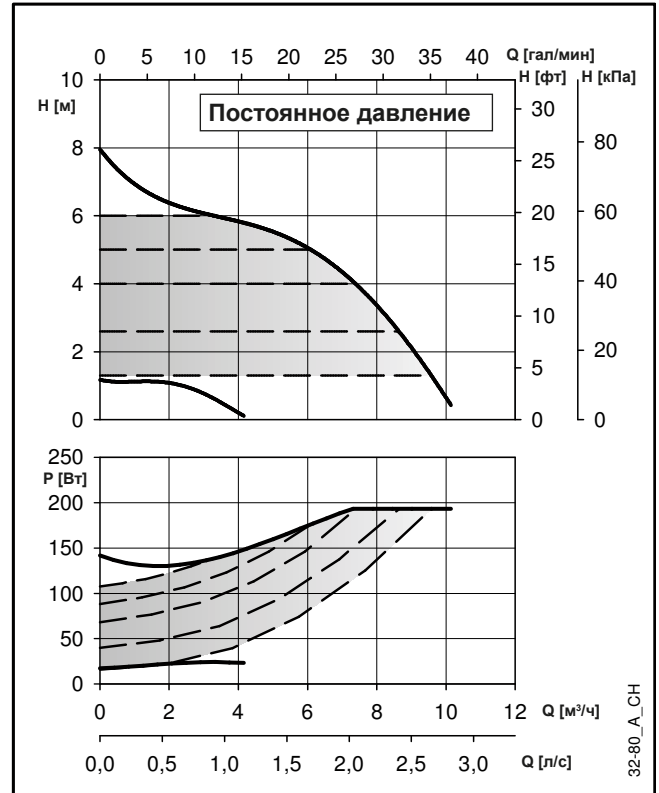
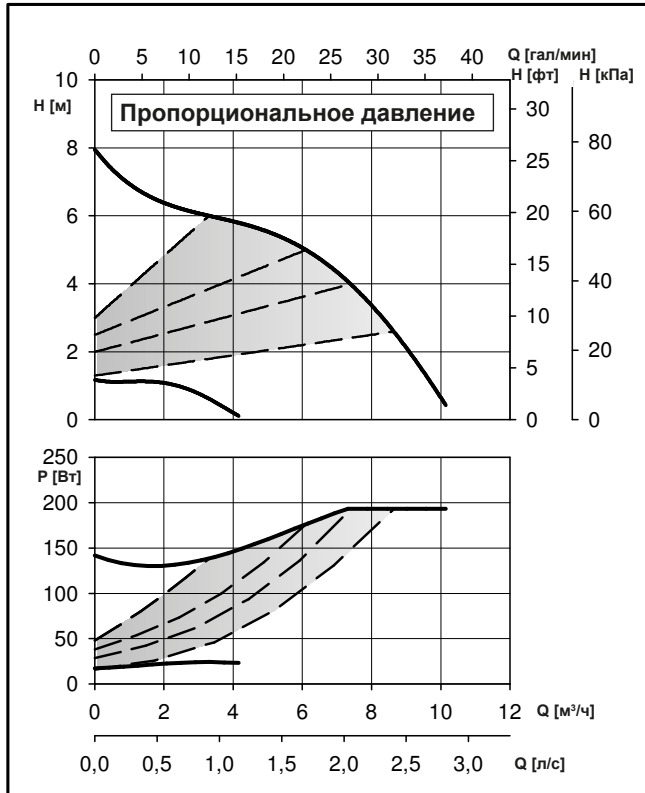


A0001_A_DD

есосirc XL-XLplus 32-60 (B)		Габаритные размеры (мм)					Вес нетто 3,3 (кг) — Вес брутто 6,2 (кг)							
L	G	B1	B2	B3	B4	B5	C3	C4	C5	H1	H2	H3	H4	
180	G 2 – Rp 1 ¼	194	148	46,5	82	43	81	120	39	148	61	76	38	

En-Rev_A

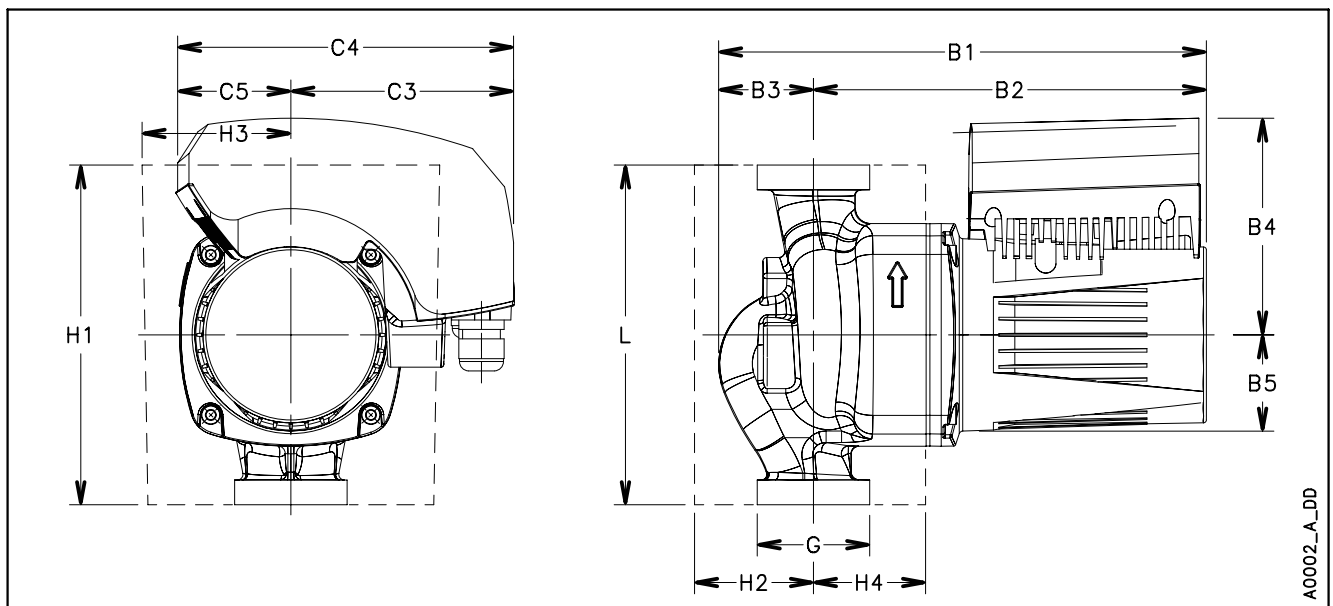
есосirc XL-XLplus 32-80 (B)



Эти показатели действительны для жидкостей плотностью $\rho = 1,0 \text{ кг/дм}^3$ с кинематической вязкостью $\nu = 1 \text{ мм}^2/\text{с}$.

есосirc XL-XLplus 32-80 (B)		Технические характеристики насоса	
Номинальное напряжение	1 x 230 В ±10%	IP защита	44
Частота	50/60 Гц	Класс изоляции	155 (F)
Потреб. мощн. [Вт] (мин/макс)	17 / 193	Макс. рабочее давление	1,0 МПа (10 бар)
Потребляемый ток [А] (мин/макс)	0,2 / 1,4	Температура жидкости	-10°C (14°F)...+110°C (230°F) для насосов отопления
EEI ≤	0,27		-10°C(14°F)...+85°C(185°F) для нас-в быт.сист.гор.водоснаб.

En-Rev_A

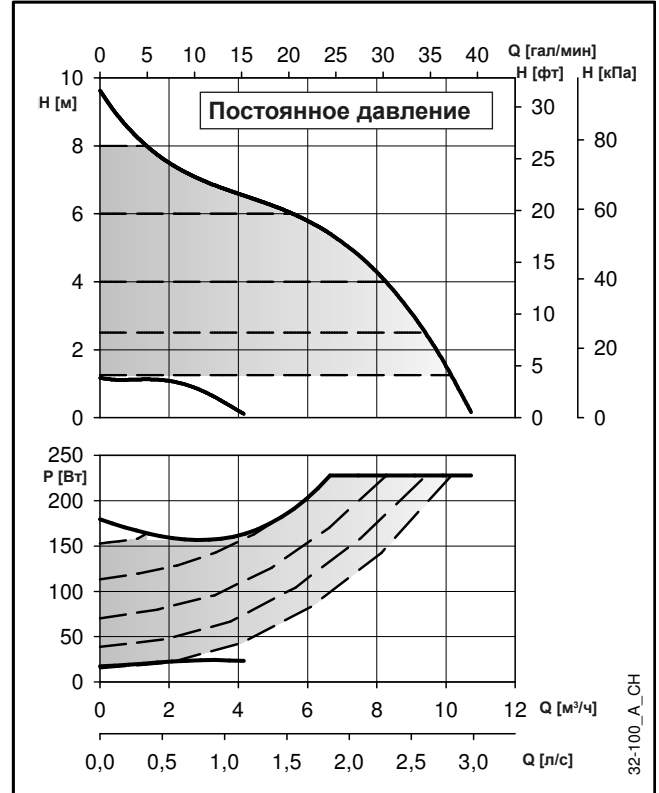
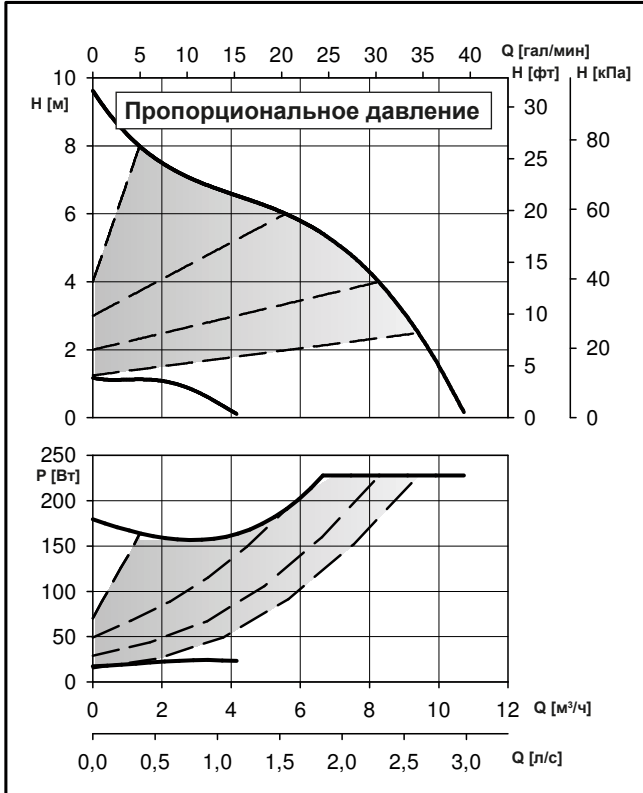


A0002_A_DD

есосirc XL-XLplus 32-80 (B)		Габаритные размеры (мм)					Вес нетто 7,3 (кг) — Вес брутто 10,8 (кг)						
L	G	B1	B2	B3	B4	B5	C3	C4	C5	H1	H2	H3	H4
180	G 2 – Rp 1 ¼	260	208	52	118	51	116	178	62	180	67	83	58

En-Rev_A

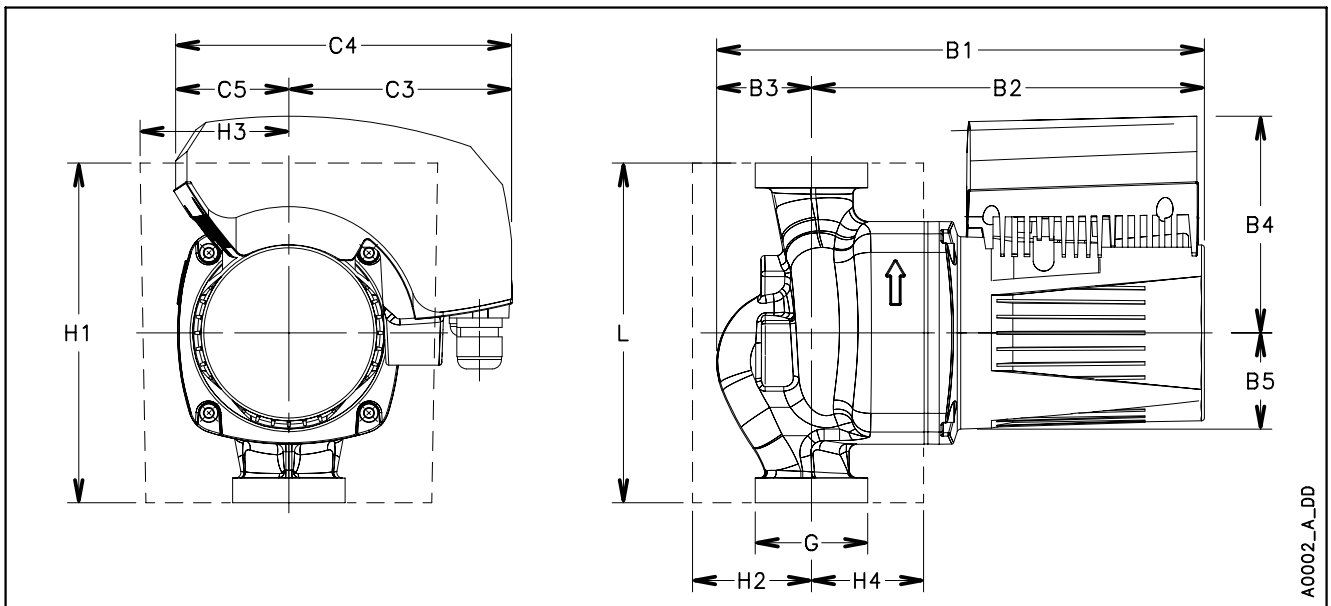
есосirc XL-XLplus 32-100 (B)



Эти показатели действительны для жидкостей плотностью $\rho = 1,0 \text{ кг/дм}^3$ с кинематической вязкостью $\nu = 1 \text{ мм}^2/\text{с}$.

есосirc XL-XLplus 32-100 (B)		Технические характеристики насоса	
Номинальное напряжение	1 x 230 В ±10%	IP защита	44
Частота	50/60 Гц	Класс изоляции	155 (F)
Потреб. мощн. [Вт] (мин/макс)	17 / 228	Макс. рабочее давление	1,0 МПа (10 бар)
Потребляемый ток [А] (мин/макс)	0,2 / 1,7	Температура жидкости	-10°C (14°F)...+110°C (230°F) для насосов отопления
EEI ≤	0,27		-10°C(14°F)...+85°C(185°F) для нас-в быт.сист.гор.водоснаб.

En-Rev_A

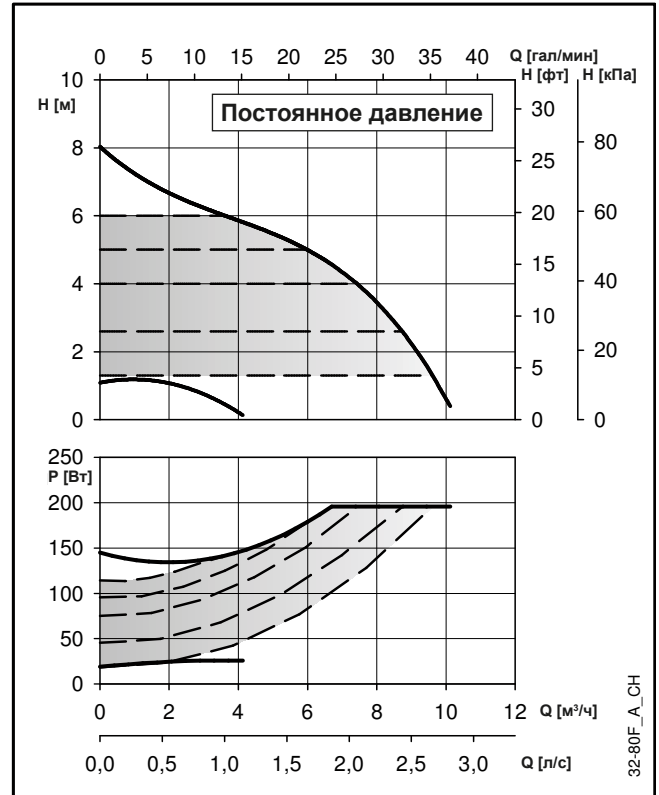
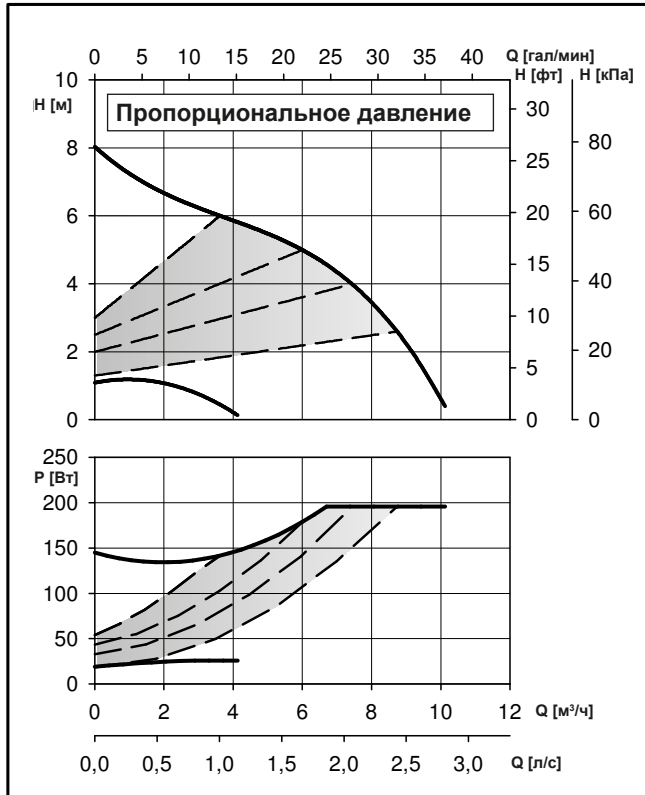


A0002_A_DD

есосirc XL-XLplus 32-100 (B)		Габаритные размеры (мм)					Вес нетто 7,3 (кг) — Вес брутто 10,8 (кг)						
L	G	B1	B2	B3	B4	B5	C3	C4	C5	H1	H2	H3	H4
180	G 2 – Rp 1 ¼	260	208	52	118	51	116	178	62	180	67	83	58

En-Rev_A

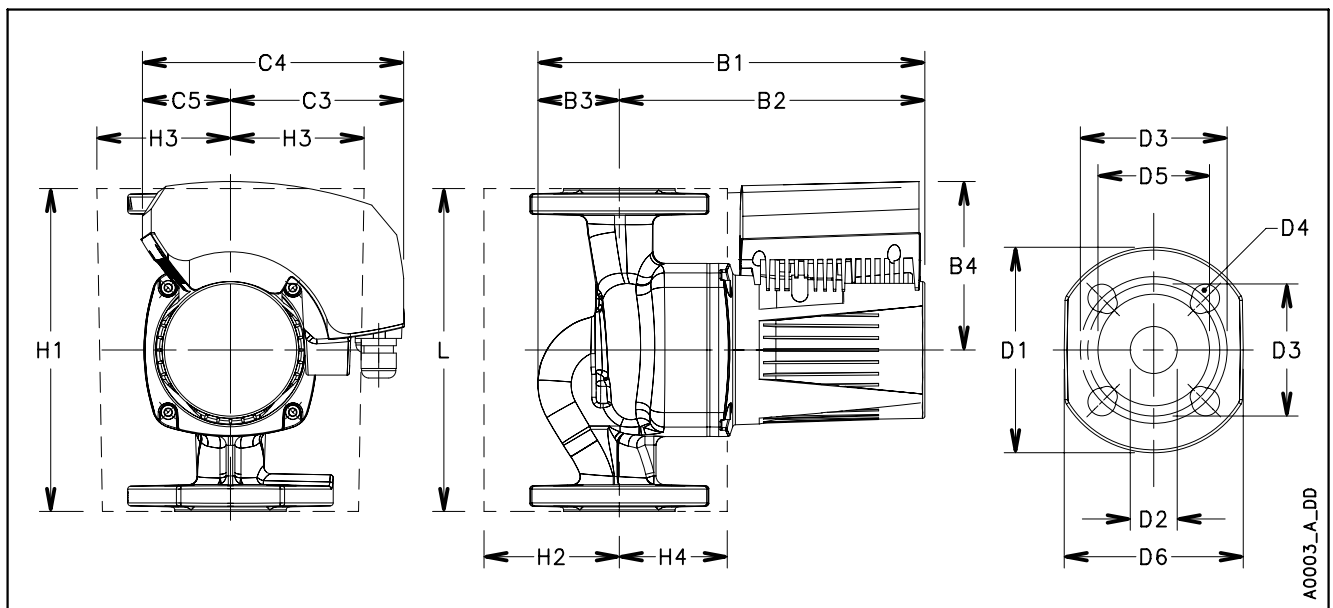
есосirc XL-XLplus 32-80 F



Эти показатели действительны для жидкостей плотностью $\rho = 1,0 \text{ кг/дм}^3$ с кинематической вязкостью $\nu = 1 \text{ мм}^2/\text{с}$.

есосirc XL-XLplus 32-80 F		Технические характеристики насоса	
Номинальное напряжение	1 x 230 В ±10%	IP защита	44
Частота	50/60 Гц	Класс изоляции	155 (F)
Потреб. мощн. [Вт] (мин/макс)	19 / 196	Макс. рабочее давление	1,0 МПа (10 бар)
Потребляемый ток [А] (мин/макс)	0,2 / 1,4	Температура жидкости	-10°C (14°F)...+110°C (230°F) для насосов отопления
EEI ≤	0,27		-10°C(14°F)...+85°C(185°F) для нас-в быт.сист.гор.водоснаб.

En-Rev_A

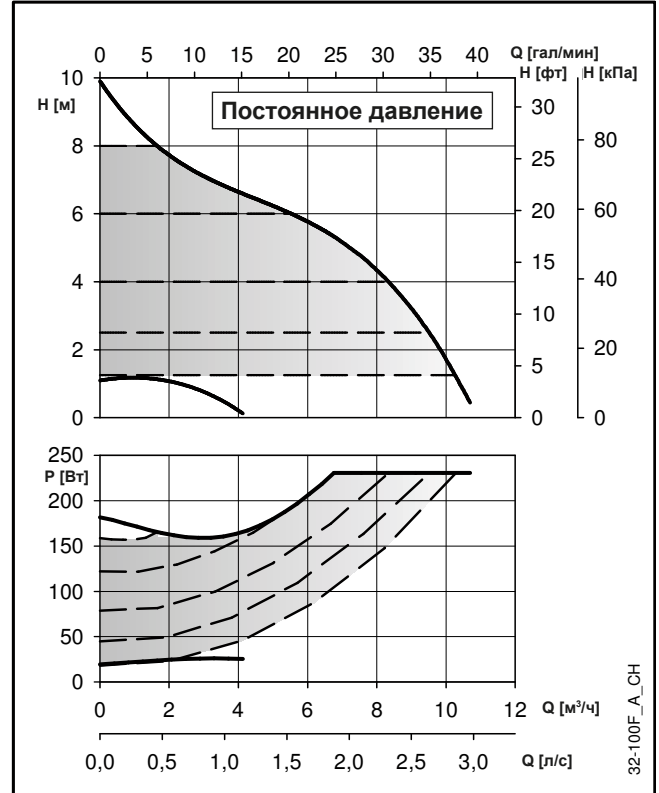
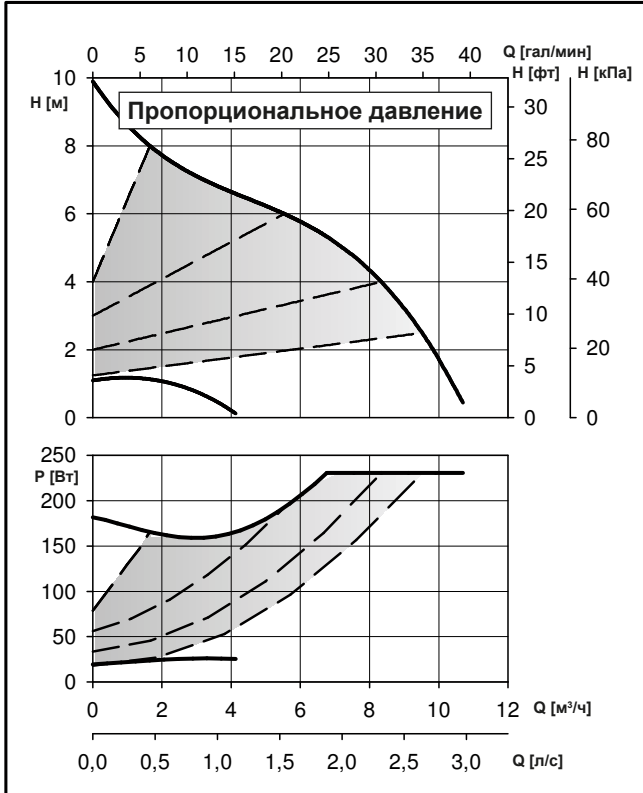


A0003_A_DD

есосirc XL-XLplus 32-80 F		Габаритные размеры (мм)												Вес нетто 9,8 (кг) — Вес брутто 13,3 (кг)				
L	G	B1	B2	B3	B4	B5	C3	C4	C5	H1	H2	H3	H4	D1	D2	D3	D4	D5
220	DN 32	266	208	58	118	51	116	178	62	220	94	96	76	140	32	90/100	4 x 14/19	76

En-Rev_A

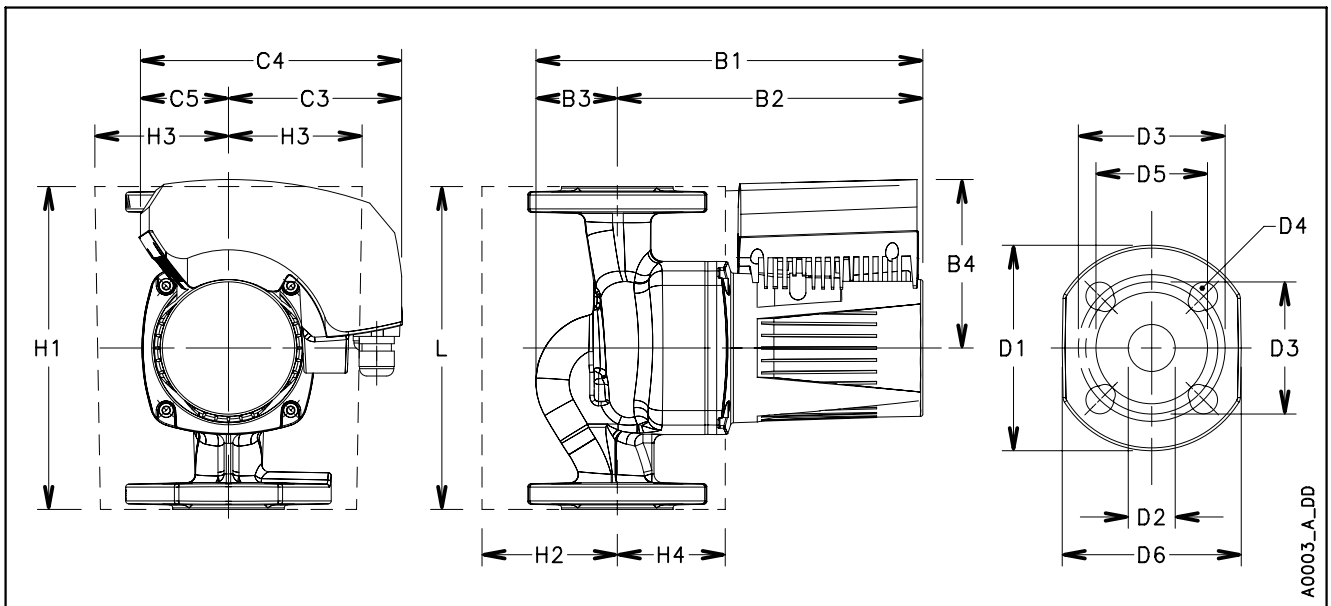
есосirc XL-XLplus 32-100 F



Эти показатели действительны для жидкостей плотностью $\rho = 1,0 \text{ кг/дм}^3$ с кинематической вязкостью $\nu = 1 \text{ мм}^2/\text{с}$.

есосirc XL-XLplus 32-100 F		Технические характеристики насоса	
Номинальное напряжение	1 x 230 В ±10%	IP защита	44
Частота	50/60 Гц	Класс изоляции	155 (F)
Потреб. мощн. [Вт] (мин/макс)	19 / 231	Макс. рабочее давление	1,0 МПа (10 бар)
Потребляемый ток [А] (мин/макс)	0,2 / 1,7	Температура жидкости	-10°C (14°F)...+110°C (230°F) для насосов отопления
EEI ≤	0,27		-10°C(14°F)...+85°C(185°F) для нас-в быт.сист.гор.водоснаб.

En-Rev_A

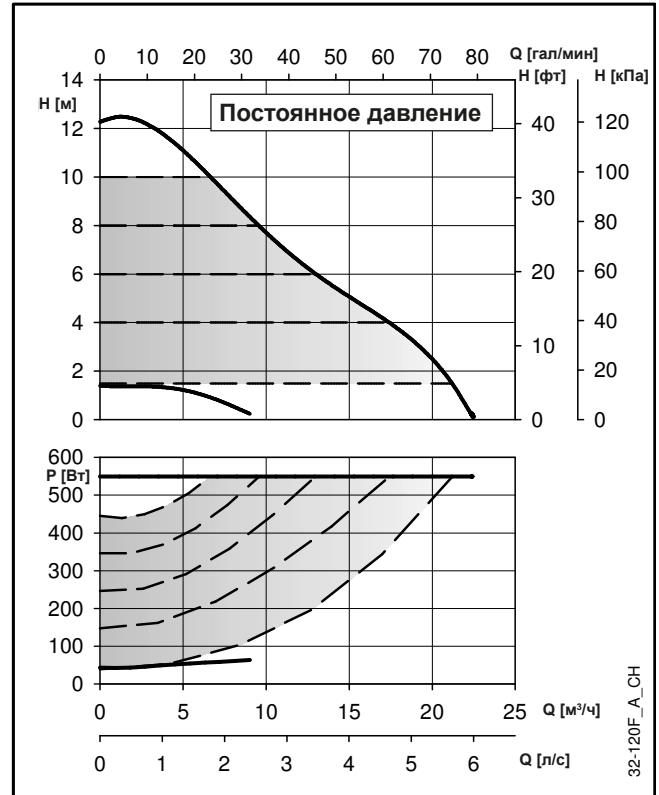
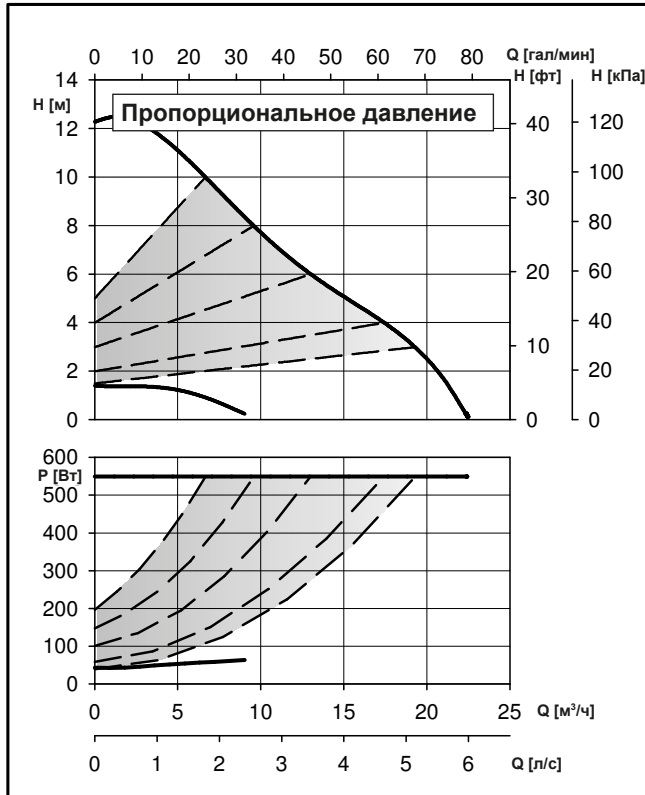


A0003_A_DD

есосirc XL-XLplus 32-100 F		Габаритные размеры (мм)												Вес нетто 9,8 (кг) — Вес брутто 13,3 (кг)				
L	G	B1	B2	B3	B4	B5	C3	C4	C5	H1	H2	H3	H4	D1	D2	D3	D4	D5
220	DN 32	266	208	58	118	51	116	178	62	220	94	96	76	140	32	90/100	4 x 14/19	76

En-Rev_A

есосirc XL-XLplus 32-120 F (B)



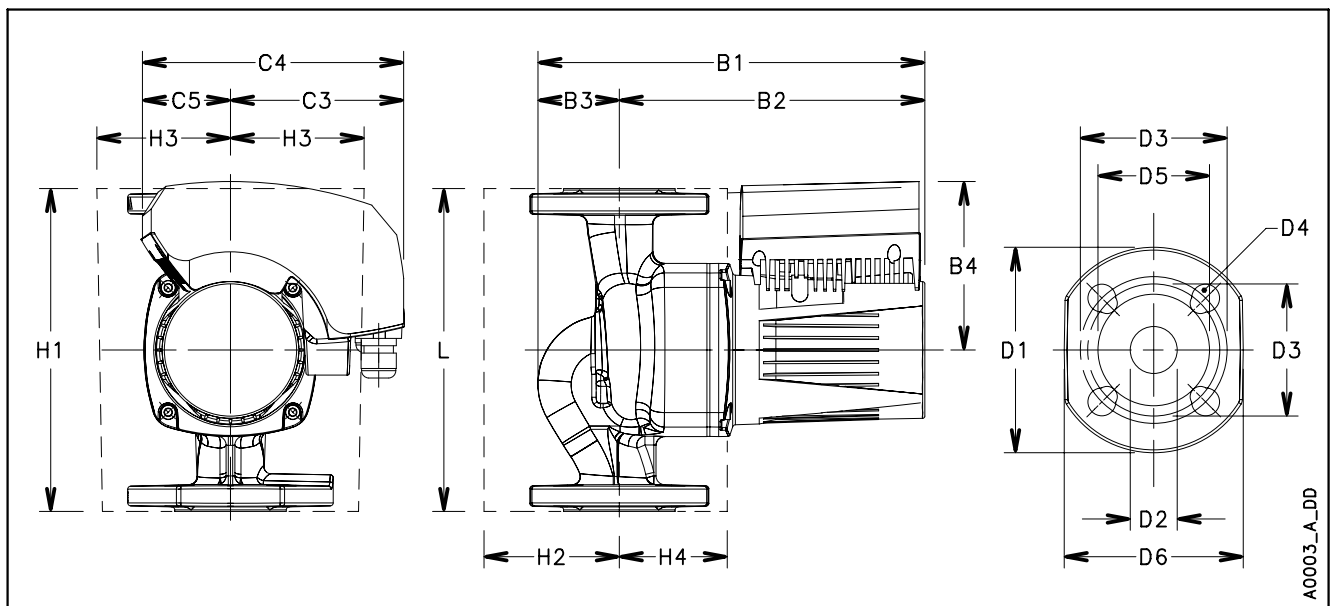
Эти показатели действительны для жидкостей плотностью $\rho = 1,0 \text{ кг/дм}^3$ с кинематической вязкостью $\nu = 1 \text{ мм}^2/\text{с}$.

есосirc XL-XLplus 32-120 F (B)

Технические характеристики насоса

Номинальное напряжение	1 x 230 В ±10%	IP защита	44
Частота	50/60 Гц	Класс изоляции	155 (F)
Потреб. мощн. [Вт] (мин/макс)	42 / 550	Макс. рабочее давление	1,0 МПа (10 бар)
Потребляемый ток [А] (мин/макс)	0,2 / 2,5	Температура жидкости	-10°C (14°F)...+110°C (230°F) для насосов отопления
EEI ≤	0,27		-10°C(14°F)...+85°C(185°F) для нас-в быт.сист.гор.водоснаб.

En-Rev_A



A0003_A_DD

есосirc XL-XLplus 32-120 F (B)

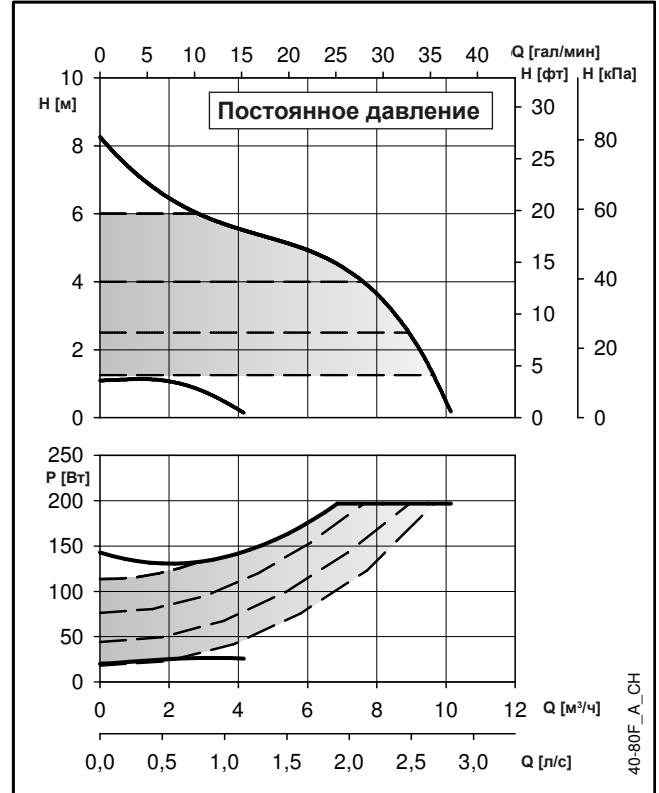
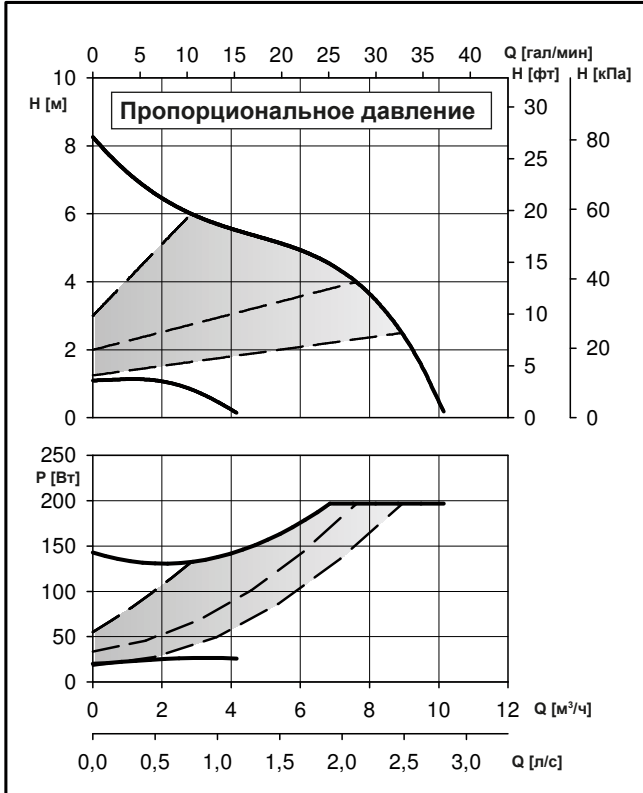
Габаритные размеры (мм)

Вес нетто 13 (кг) — Вес брутто 16,8 (кг)

L	G	B1	B2	B3	B4	B5	C3	C4	C5	H1	H2	H3	H4	D1	D2	D3	D4	D5
220	DN 32	322	252	70	132	53	128	206	78	220	83	83	83	140	32	90/100	4 x 14/19	76

En-Rev_A

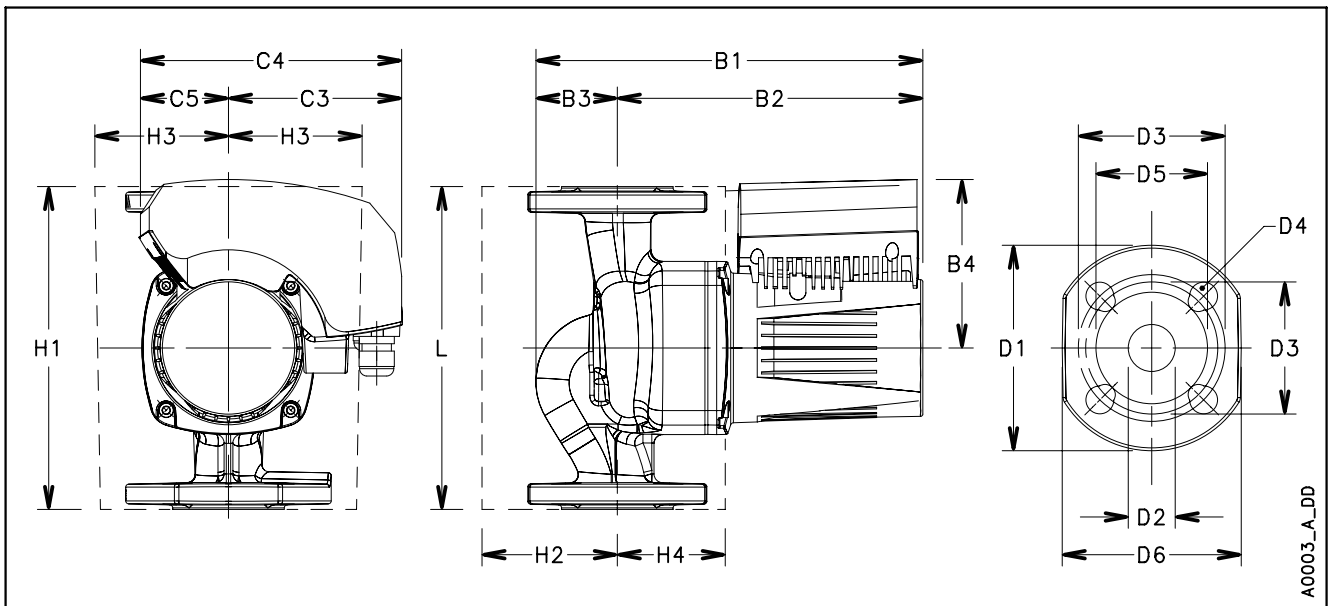
есосirc XL-XLplus 40-80 F



Эти показатели действительны для жидкостей плотностью $\rho = 1,0 \text{ кг/дм}^3$ с кинематической вязкостью $\nu = 1 \text{ мм}^2/\text{с}$.

есосirc XL-XLplus 40-80 F		Технические характеристики насоса	
Номинальное напряжение	1 x 230 В ±10%	IP защита	44
Частота	50/60 Гц	Класс изоляции	155 (F)
Потреб. мощн. [Вт] (мин/макс)	20 / 197	Макс. рабочее давление	1,0 МПа (10 бар)
Потребляемый ток [А] (мин/макс)	0,2 / 1,4	Температура жидкости	-10°C (14°F)...+110°C (230°F) для насосов отопления
EEI ≤	0,27		-10°C(14°F)...+85°C(185°F) для нас-в быт.сист.гор.водоснаб.

En-Rev_A

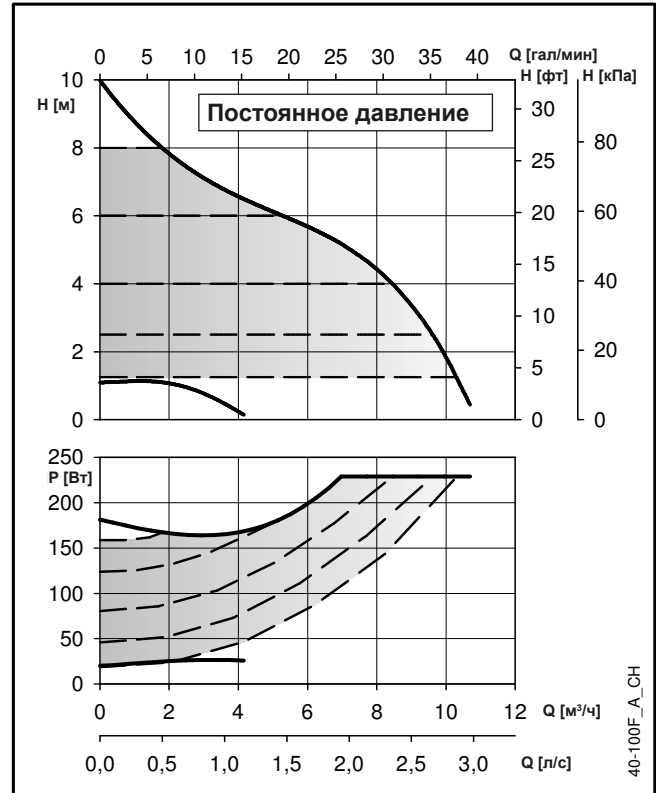
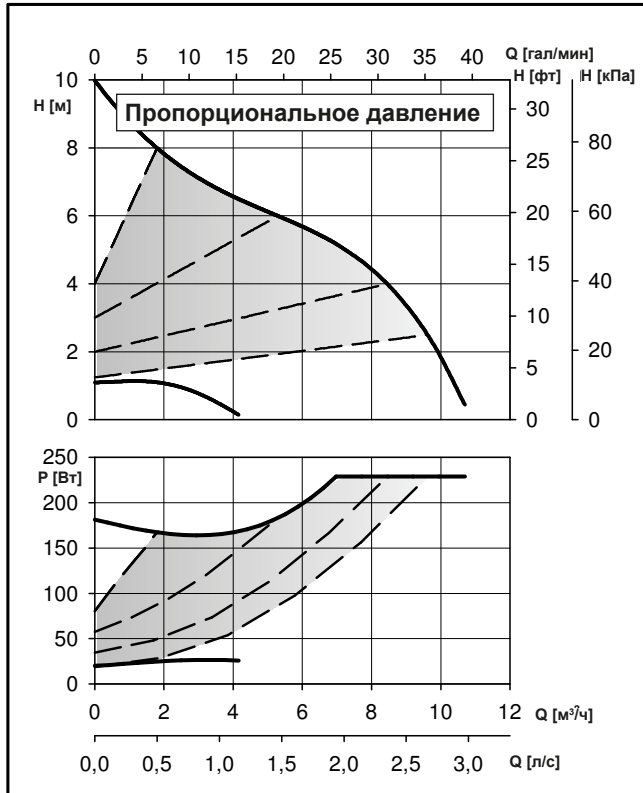


A0003_A_DD

есосirc XL-XLplus 40-80 F		Габаритные размеры (мм)												Вес нетто 10,7 (кг) — Вес брутто 14,2 (кг)				
L	G	B1	B2	B3	B4	B5	C3	C4	C5	H1	H2	H3	H4	D1	D2	D3	D4	D5
220	DN 40	274	212	62	118	51	116	178	62	220	94	96	76	150	40	100/110	4 x 14/19	84

En-Rev_A

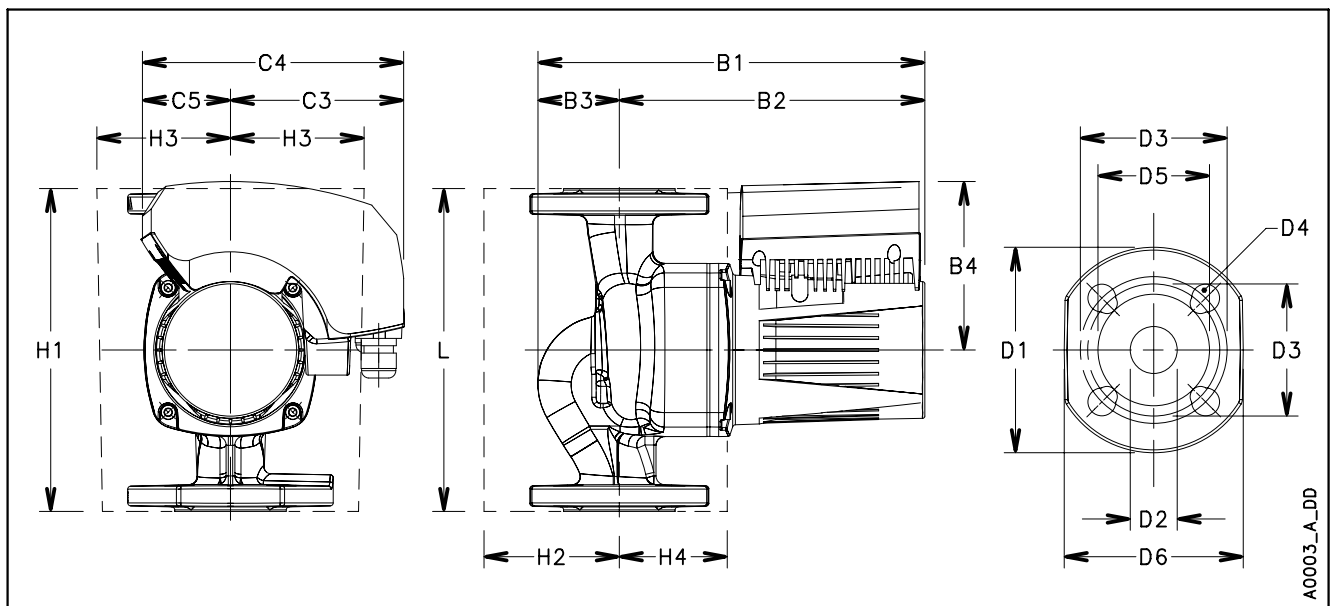
есосirc XL-XLplus 40-100 F



Эти показатели действительны для жидкостей плотностью $\rho = 1,0 \text{ кг/дм}^3$ с кинематической вязкостью $\nu = 1 \text{ мм}^2/\text{с}$.

есосirc XL-XLplus 40-100 F		Технические характеристики насоса	
Номинальное напряжение	1 x 230 В ±10%	IP защита	44
Частота	50/60 Гц	Класс изоляции	155 (F)
Потреб. мощн. [Вт] (мин/макс)	20 / 229	Макс. рабочее давление	1,0 МПа (10 бар)
Потребляемый ток [А] (мин/макс)	0,2 / 1,7	Температура жидкости	-10°C (14°F)...+110°C (230°F) для насосов отопления
EEI ≤	0,27		-10°C(14°F)...+85°C(185°F) для нас-в быт.сист.гор.водоснаб.

En-Rev_A

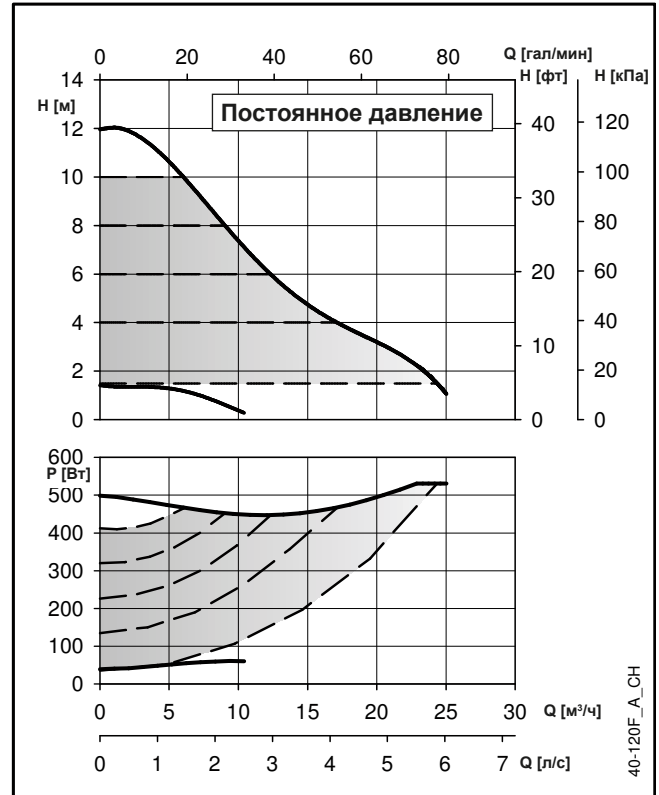
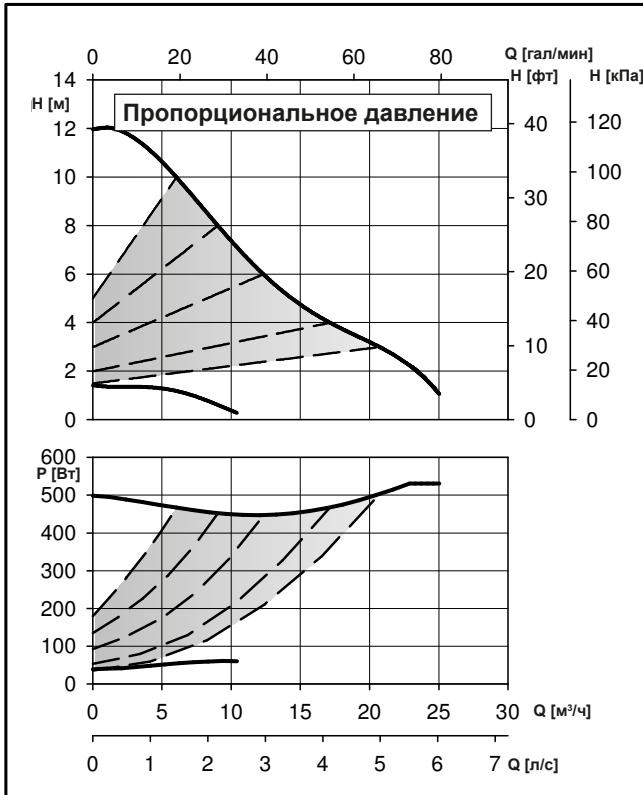


A0003_A_DD

есосirc XL-XLplus 40-100 F		Габаритные размеры (мм)												Вес нетто 10,7 (кг) — Вес брутто 14,2 (кг)				
L	G	B1	B2	B3	B4	B5	C3	C4	C5	H1	H2	H3	H4	D1	D2	D3	D4	D5
220	DN 40	274	212	62	118	51	116	178	62	220	94	96	76	150	40	100/110	4 x 14/19	84

En-Rev_A

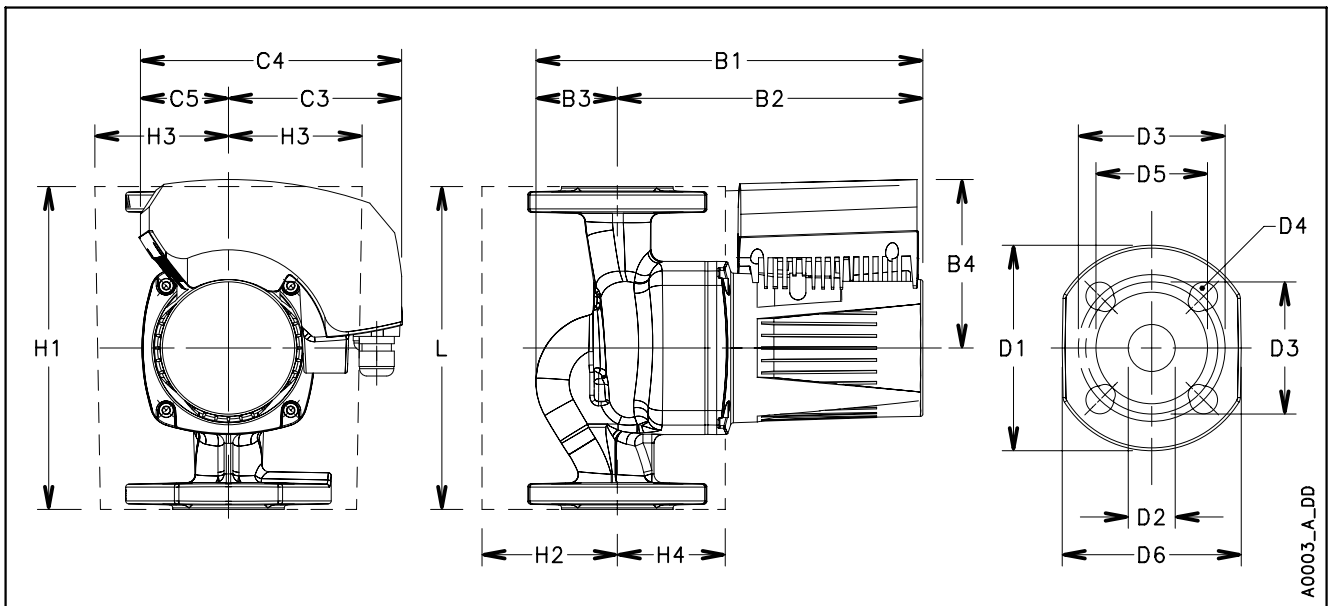
есосirc XL-XLplus 40-120 F (B)



Эти показатели действительны для жидкостей плотностью $\rho = 1,0 \text{ кг/дм}^3$ с кинематической вязкостью $\nu = 1 \text{ мм}^2/\text{с}$.

есосirc XL-XLplus 40-120 F (B)		Технические характеристики насоса	
Номинальное напряжение	1 x 230 В ±10%	IP защита	44
Частота	50/60 Гц	Класс изоляции	155 (F)
Потреб. мощн. [Вт] (мин/макс)	40 / 530	Макс. рабочее давление	1,0 МПа (10 бар)
Потребляемый ток [А] (мин/макс)	0,2 / 2,4	Температура жидкости	-10°C (14°F)...+110°C (230°F) для насосов отопления
EEI ≤	0,23		-10°C(14°F)...+85°C(185°F) для нас-в быт.сист.гор.водоснаб.

En-Rev_A

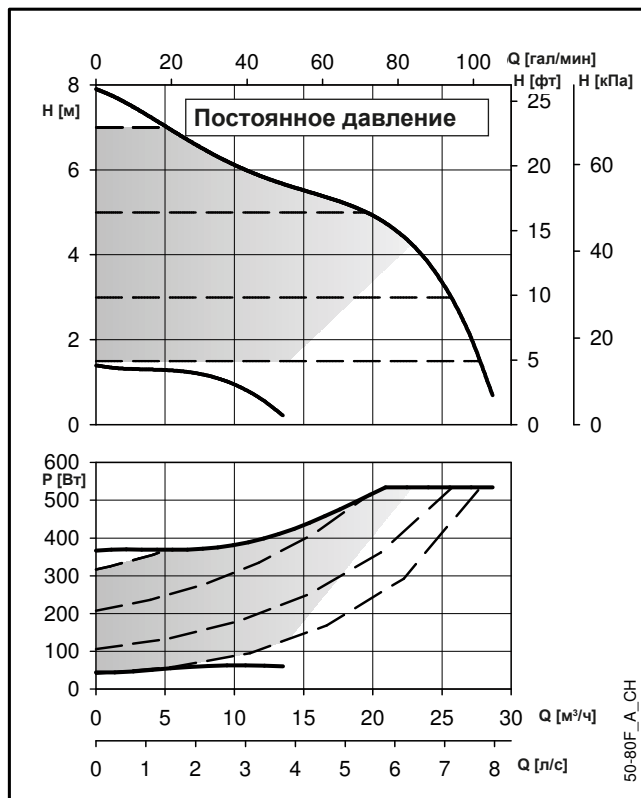


A0003_A_DD

есосirc XL-XLplus 40-120 F (B)		Габаритные размеры (мм)												Вес нетто 13,9 (кг) — Вес брутто 17,7 (кг)				
L	G	B1	B2	B3	B4	B5	C3	C4	C5	H1	H2	H3	H4	D1	D2	D3	D4	D5
250	DN 40	338	256	82	132	53	128	206	78	250	87	90	88	150	40	100/110	4 x 14/19	84

En-Rev_A

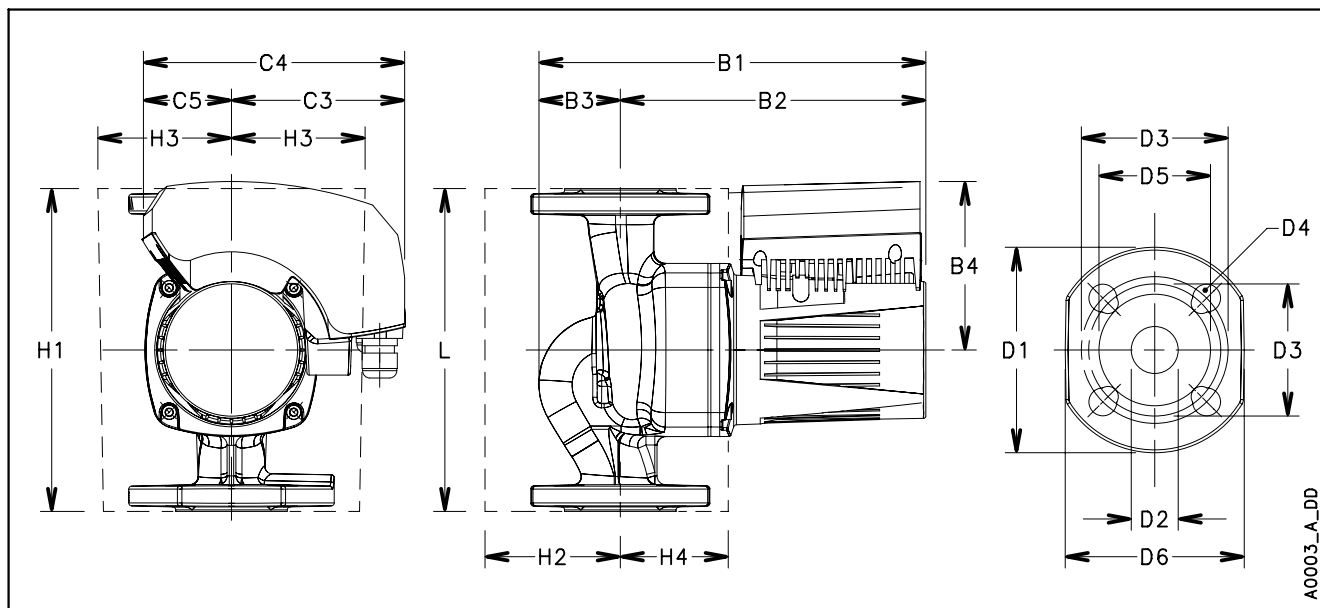
есосirc XL-XLplus 50-80 F (B)



Эти показатели действительны для жидкостей плотностью $\rho = 1,0 \text{ кг/дм}^3$ с кинематической вязкостью $\nu = 1 \text{ мм}^2/\text{с}$.

есосirc XL-XLplus 50-80 F (B)		Технические характеристики насоса	
Номинальное напряжение	1 x 230 В ±10%	IP защита	44
Частота	50/60 Гц	Класс изоляции	155 (F)
Потреб. мощн. [Вт] (мин/макс)	44 / 534	Макс. рабочее давление	1,0 МПа (10 бар)
Потребляемый ток [А] (мин/макс)	0,4 / 2,3	Температура жидкости	-10°C (14°F)...+110°C (230°F) для насосов отопления
EEI ≤	0,23		-10°C(14°F)...+85°C(185°F) для нас-в быт.сист.гор.водоснаб.

En-Rev_A

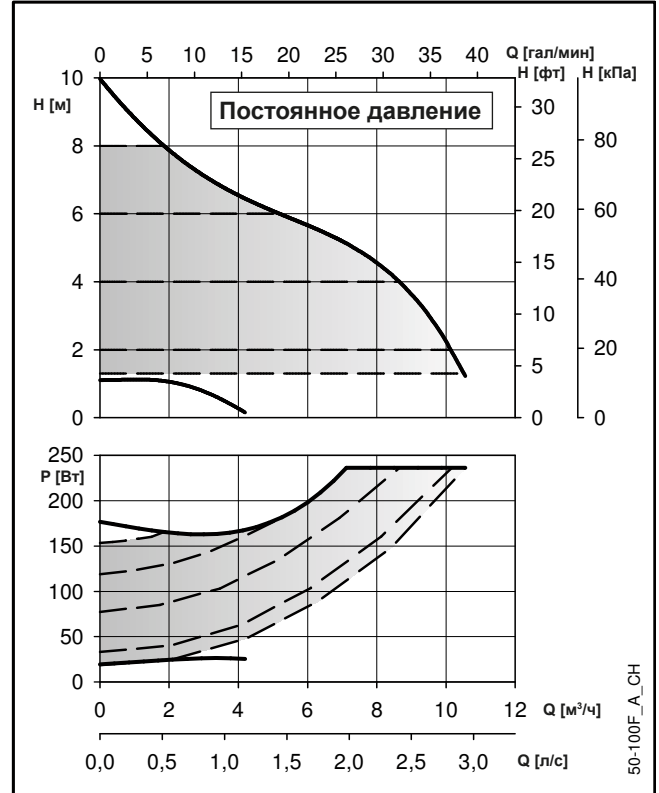
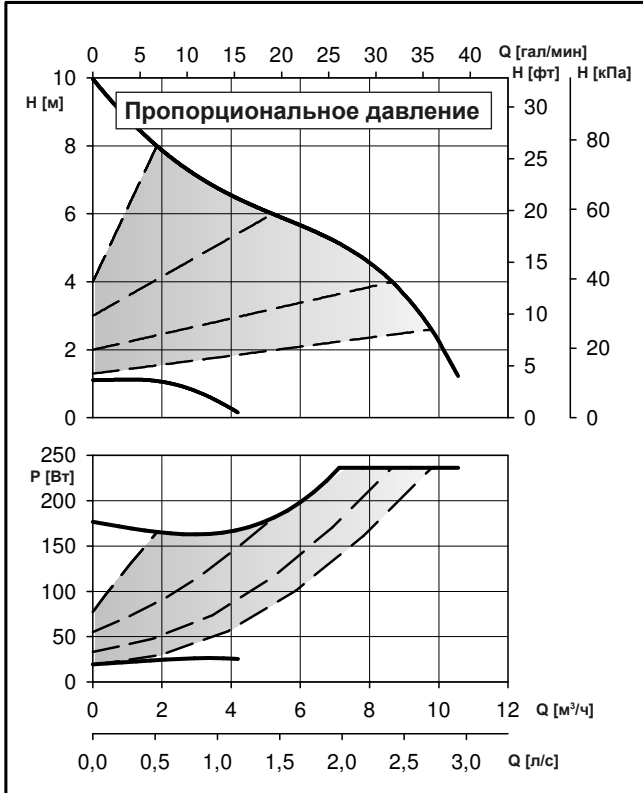


A0003_A_DD

есосirc XL-XLplus 50-80 F (B)		Габаритные размеры (мм)												Вес нетто 15,9 (кг) — Вес брутто 19,7 (кг)				
L	G	B1	B2	B3	B4	B5	C3	C4	C5	H1	H2	H3	H4	D1	D2	D3	D4	D5
280	DN 50	355	261	94	132	53	128	206	78	280	93	93	93	165	50	110/125	4 x 14/19	100

En-Rev_A

есосirc XL-XLplus 50-100 F

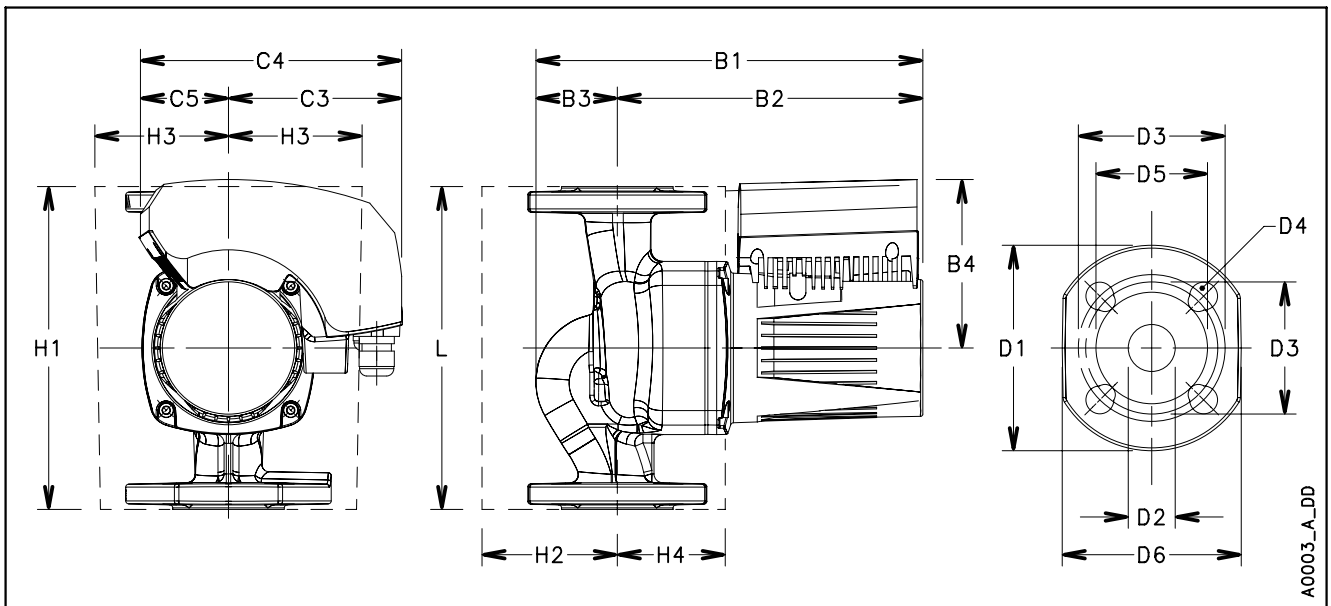


50-100F_A_CH

Эти показатели действительны для жидкостей плотностью $\rho = 1,0 \text{ кг/дм}^3$ с кинематической вязкостью $\nu = 1 \text{ мм}^2/\text{с}$.

есосirc XL-XLplus 50-100 F		Технические характеристики насоса	
Номинальное напряжение	1 x 230 В ±10%	IP защита	44
Частота	50/60 Гц	Класс изоляции	155 (F)
Потреб. мощн. [Вт] (мин/макс)	19 / 236	Макс. рабочее давление	1,0 МПа (10 бар)
Потребляемый ток [А] (мин/макс)	0,2 / 1,7	Температура жидкости	-10°C (14°F)...+110°C (230°F) для насосов отопления
EEI ≤	0,27		-10°C(14°F)...+85°C(185°F) для нас-в быт.сист.гор.водоснаб.

En-Rev_A

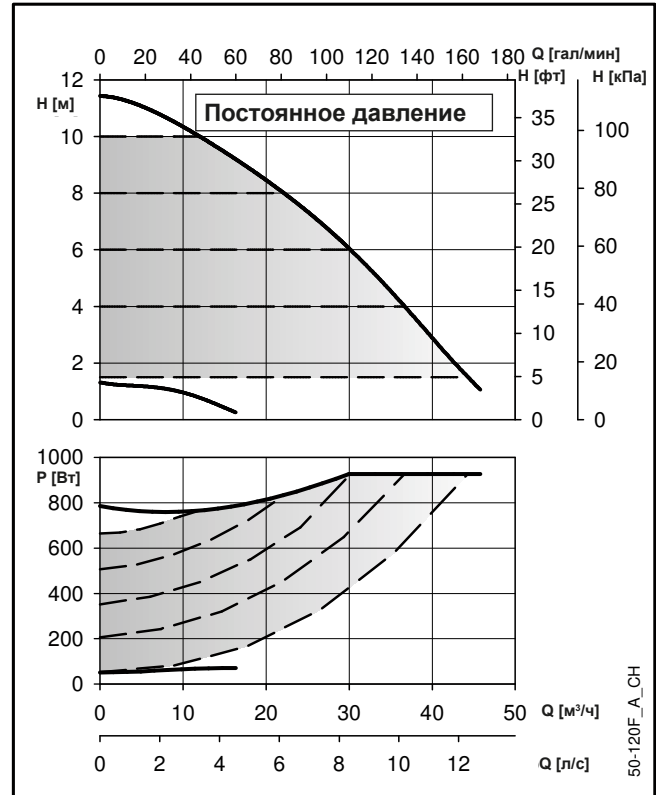
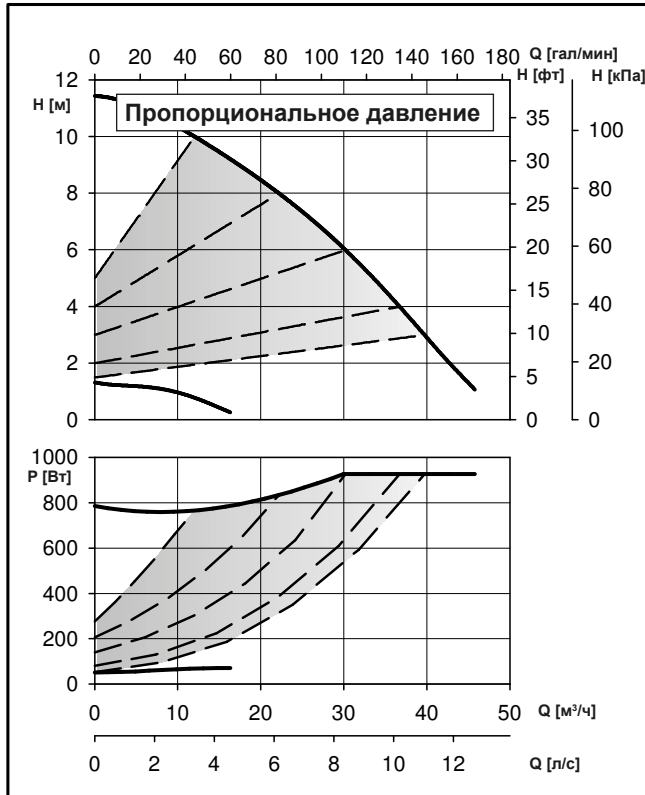


A0003_A_DD

есосirc XL-XLplus 50-100 F		Габаритные размеры (мм)												Вес нетто 12,3 (кг) — Вес брутто 15,8 (кг)				
L	G	B1	B2	B3	B4	B5	C3	C4	C5	H1	H2	H3	H4	D1	D2	D3	D4	D5
240	DN 50	271	217	64	118	51	116	178	62	220	94	96	76	165	50	110/125	4 x 14/19	100

En-Rev_A

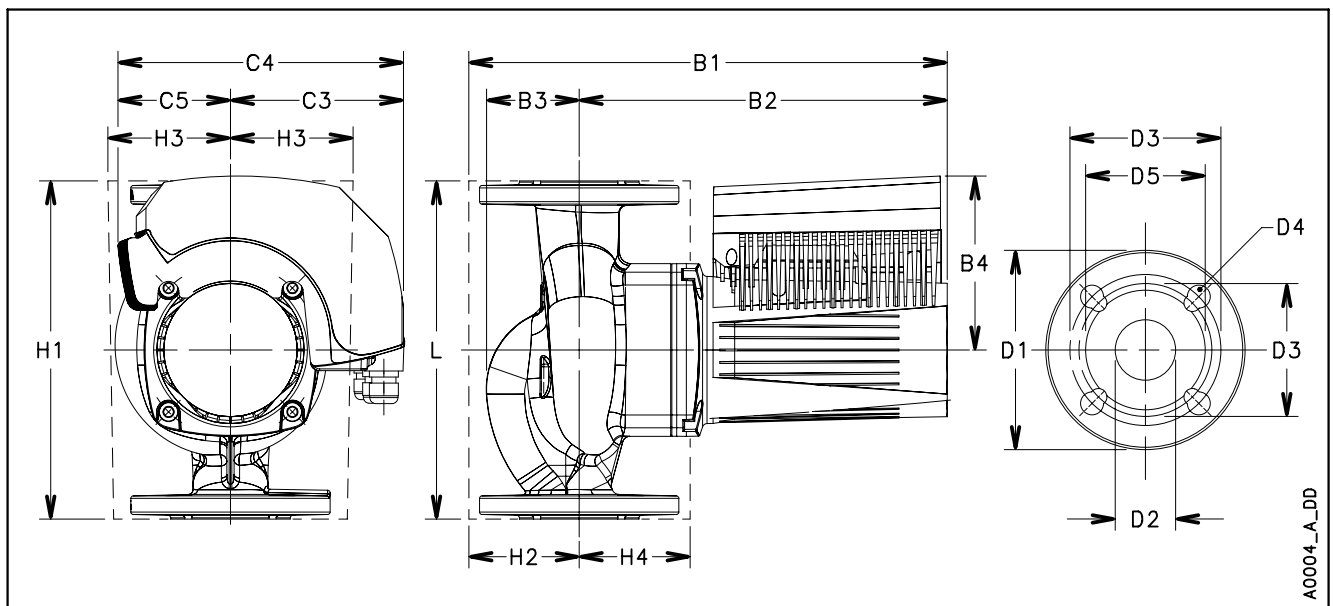
есосirc XL-XLplus 50-120 F (B)



Эти показатели действительны для жидкостей плотностью $\rho = 1,0 \text{ кг/дм}^3$ с кинематической вязкостью $\nu = 1 \text{ мм}^2/\text{с}$.

есосirc XL-XLplus 50-120 F (B)		Технические характеристики насоса	
Номинальное напряжение	1 x 230 В ±10%	IP защита	44
Частота	50/60 Гц	Класс изоляции	155 (F)
Потреб. мощн. [Вт] (мин/макс)	52 / 927	Макс. рабочее давление	1,0 МПа (10 бар)
Потребляемый ток [А] (мин/макс)	0,4 / 4,1	Температура жидкости	-10°C (14°F)...+110°C (230°F) для насосов отопления
EEI ≤	0,23		-10°C(14°F)...+85°C(185°F) для нас-в быт.сист.гор.водоснаб.

En-Rev_A

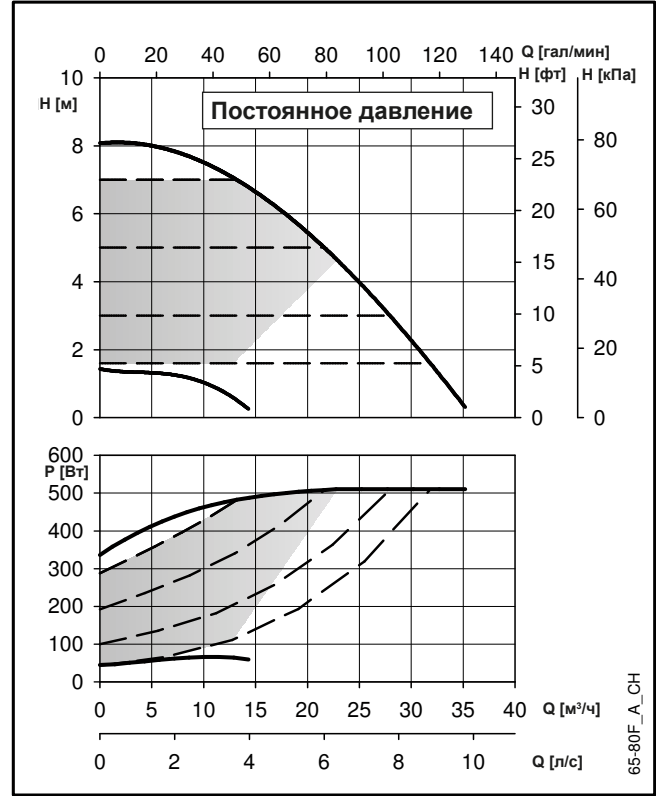
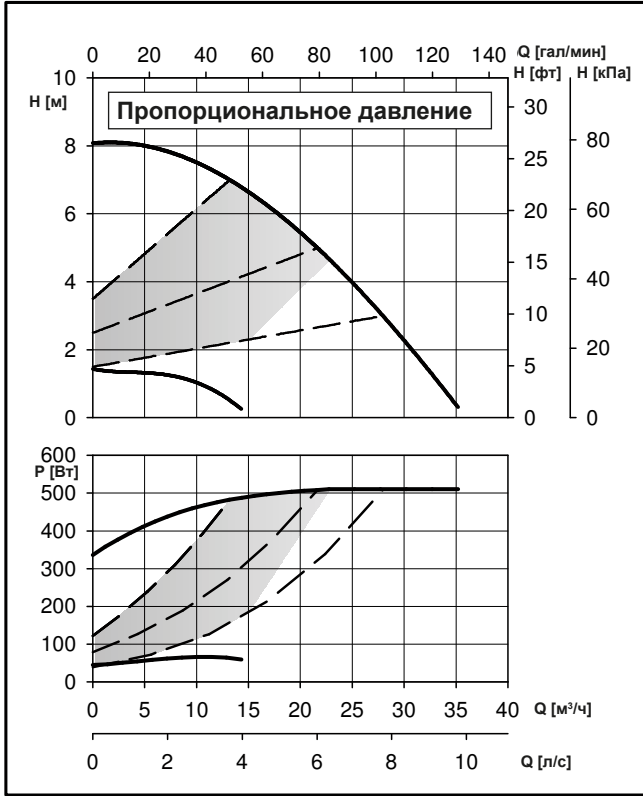


A0004_A_DD

есосirc XL-XLplus 50-120 F (B)		Габаритные размеры (мм)												Вес нетто 15,1 (кг) — Вес брутто 19 (кг)				
L	G	B1	B2	B3	B4	B5	C3	C4	C5	H1	H2	H3	H4	D1	D2	D3	D4	D5
280	DN 50	368	290	78	147	60	148	230	82	280	94	105	95	165	50	110/125	4 x 14/19	100

En-Rev_A

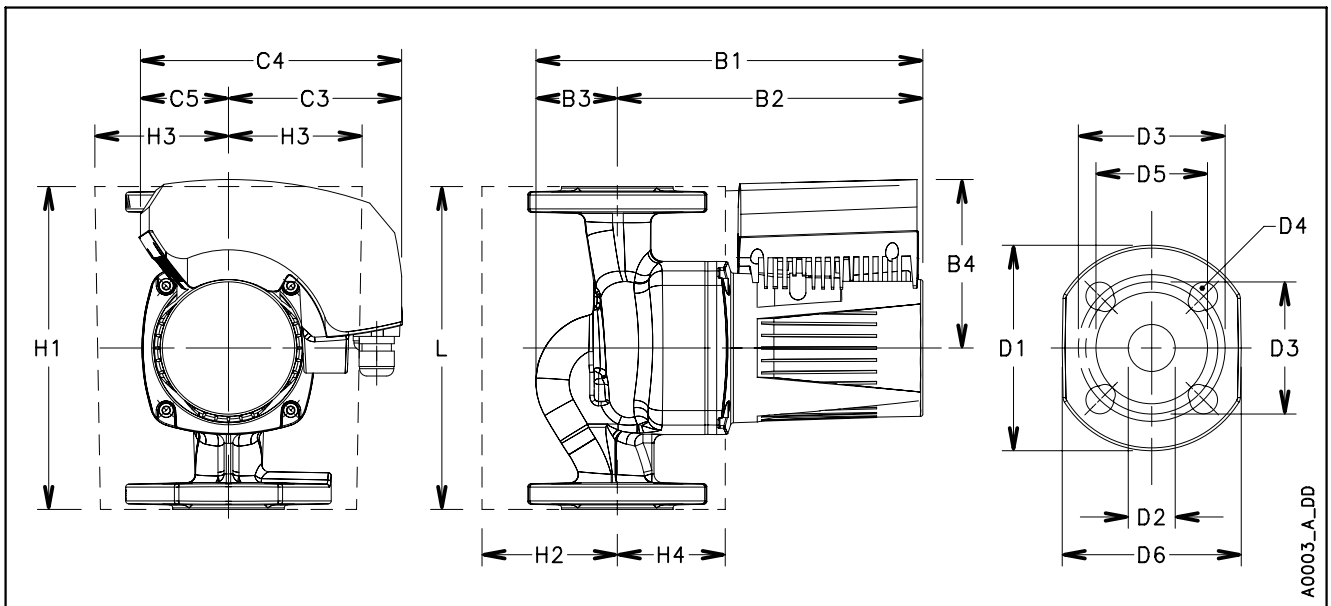
есосirc XL-XLplus 65-80 F (B)



Эти показатели действительны для жидкостей плотностью $\rho = 1,0 \text{ кг/дм}^3$ с кинематической вязкостью $\nu = 1 \text{ мм}^2/\text{с}$.

есосirc XL-XLplus 65-80 F (B)		Технические характеристики насоса	
Номинальное напряжение	1 x 230 В ±10%	IP защита	44
Частота	50/60 Гц	Класс изоляции	155 (F)
Потреб. мощн. [Вт] (мин/макс)	45 / 510	Макс. рабочее давление	1,0 МПа (10 бар)
Потребляемый ток [А] (мин/макс)	0,2 / 2,2	Температура жидкости	-10°C (14°F)...+110°C (230°F) для насосов отопления
EEI ≤	0,23		-10°C(14°F)...+85°C(185°F) для нас-в быт.сист.гор.водоснаб.

En-Rev_A

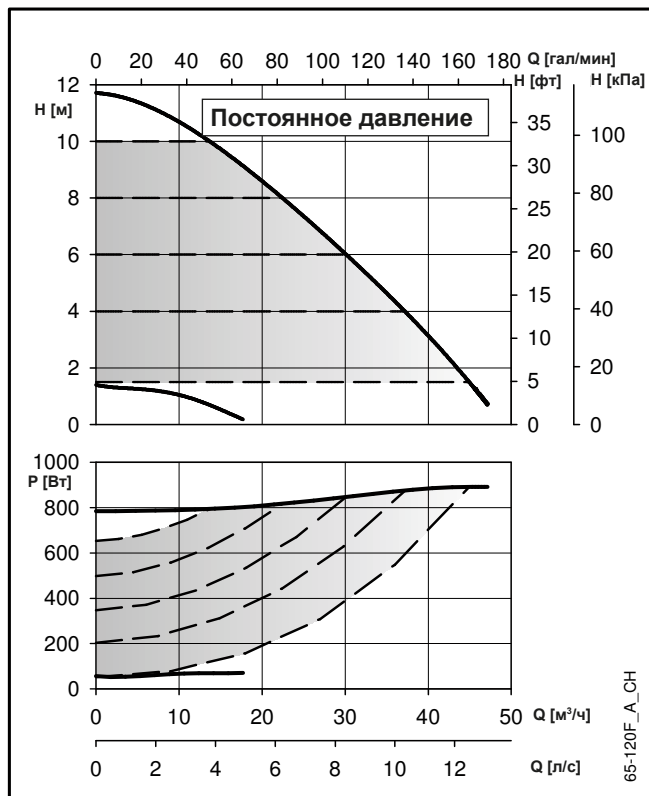
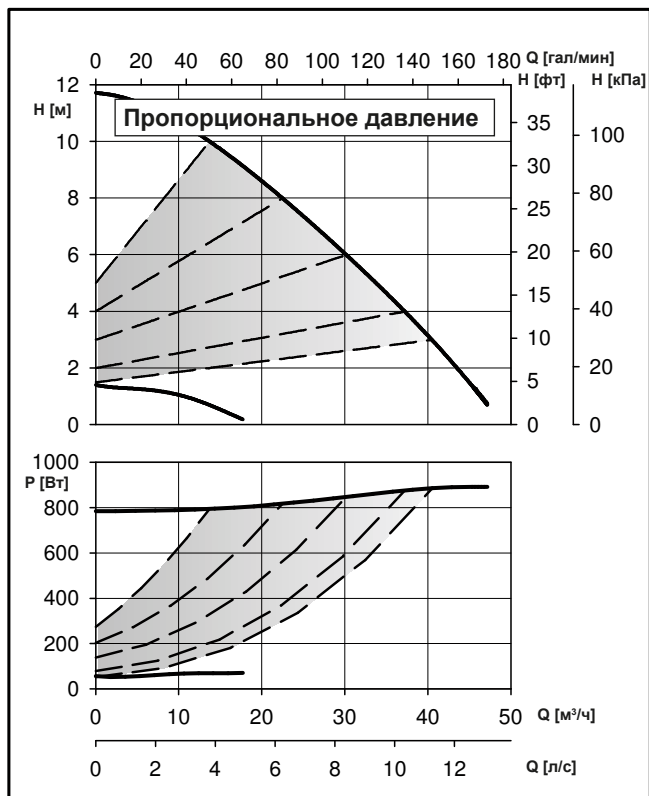


A0003_A_DD

есосirc XL-XLplus 65-80 F (B)		Габаритные размеры (мм)												Вес нетто 18,9 (кг) — Вес брутто 24,2 (кг)				
L	G	B1	B2	B3	B4	B5	C3	C4	C5	H1	H2	H3	H4	D1	D2	D3	D4	D5
340	DN 65	364	267	97	132	53	128	206	78	340	112	106	108	185	65	130/145	4 x 14/19	118

En-Rev_A

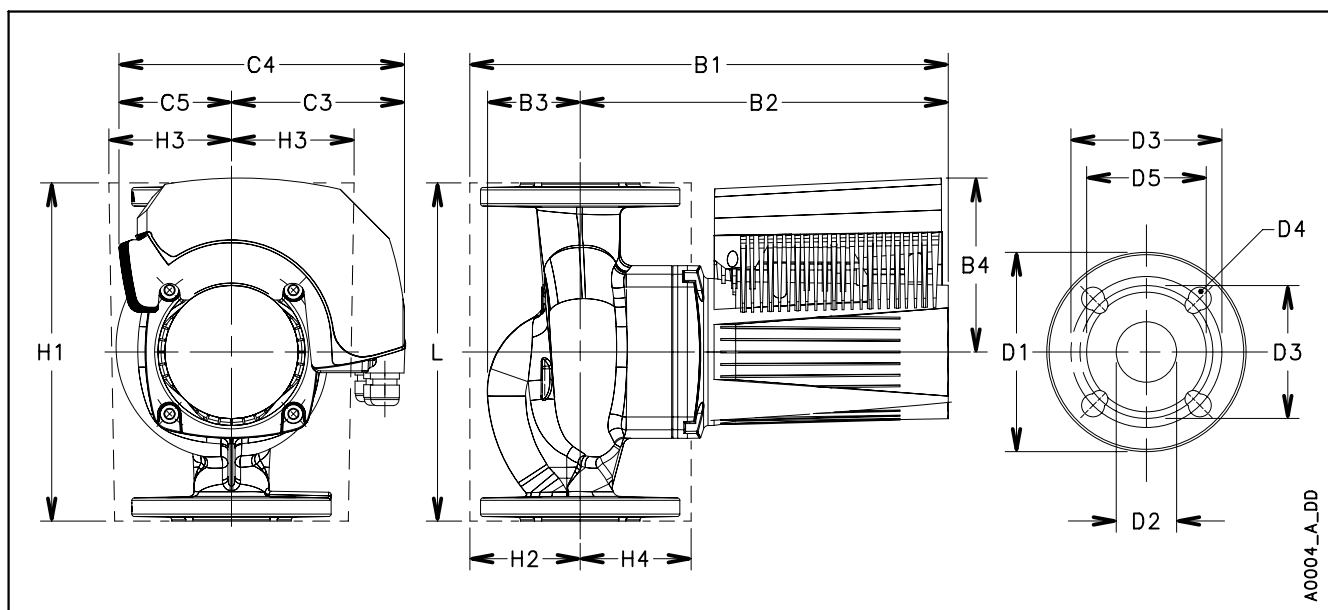
есосirc XL-XLplus 65-120 F (B)



Эти показатели действительны для жидкостей плотностью $\rho = 1,0 \text{ кг/дм}^3$ с кинематической вязкостью $\nu = 1 \text{ мм}^2/\text{с}$.

есосirc XL-XLplus 65-120 F (B)		Технические характеристики насоса	
Номинальное напряжение	1 x 230 В ±10%	IP защита	44
Частота	50/60 Гц	Класс изоляции	155 (F)
Потреб. мощн. [Вт] (мин/макс)	53 / 892	Макс. рабочее давление	1,0 МПа (10 бар)
Потребляемый ток [А] (мин/макс)	0,4 / 4,0	Температура жидкости	-10°C (14°F)...+110°C (230°F) для насосов отопления
EEI ≤	0,23		-10°C(14°F)...+85°C(185°F) для нас-в быт.сист.гор.водоснаб.

En-Rev_A

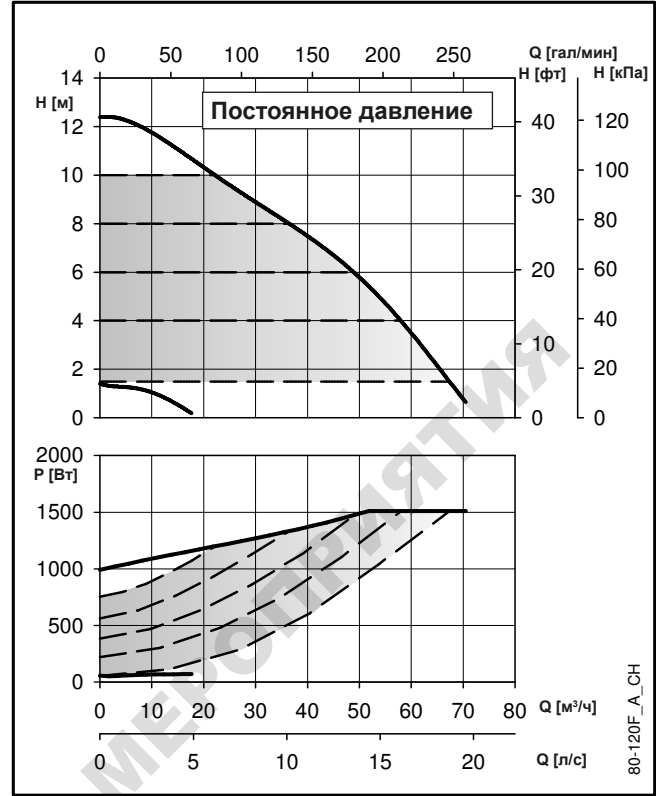
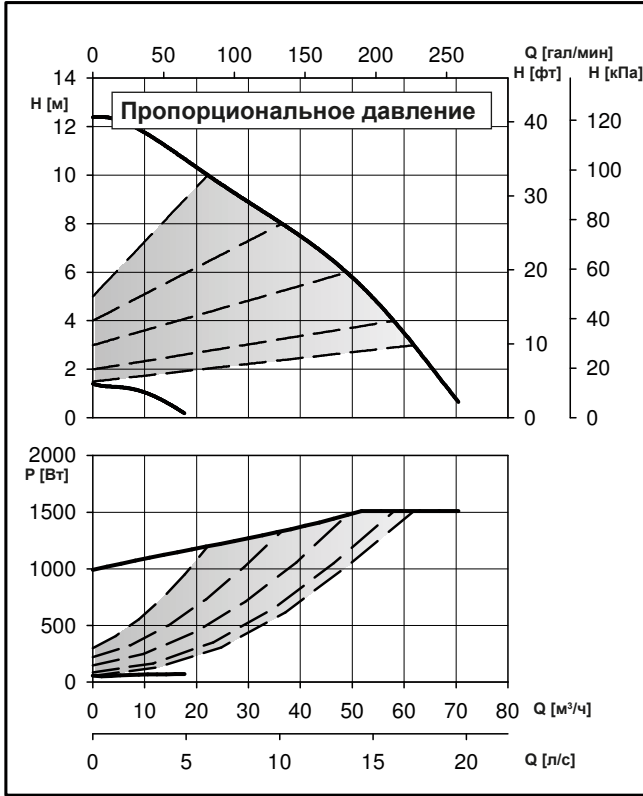


A0004_A_DD

есосirc XL-XLplus 65-120 F (B)		Габаритные размеры (мм)												Вес нетто 17,9 (кг) — Вес брутто 23,2 (кг)				
L	G	B1	B2	B3	B4	B5	C3	C4	C5	H1	H2	H3	H4	D1	D2	D3	D4	D5
340	DN 65	381	297	84	147	60	148	241	93	340	104	106	104	185	65	130/145	4 x 14/19	118

En-Rev_A

есосirc XL-XLplus 80-120 F



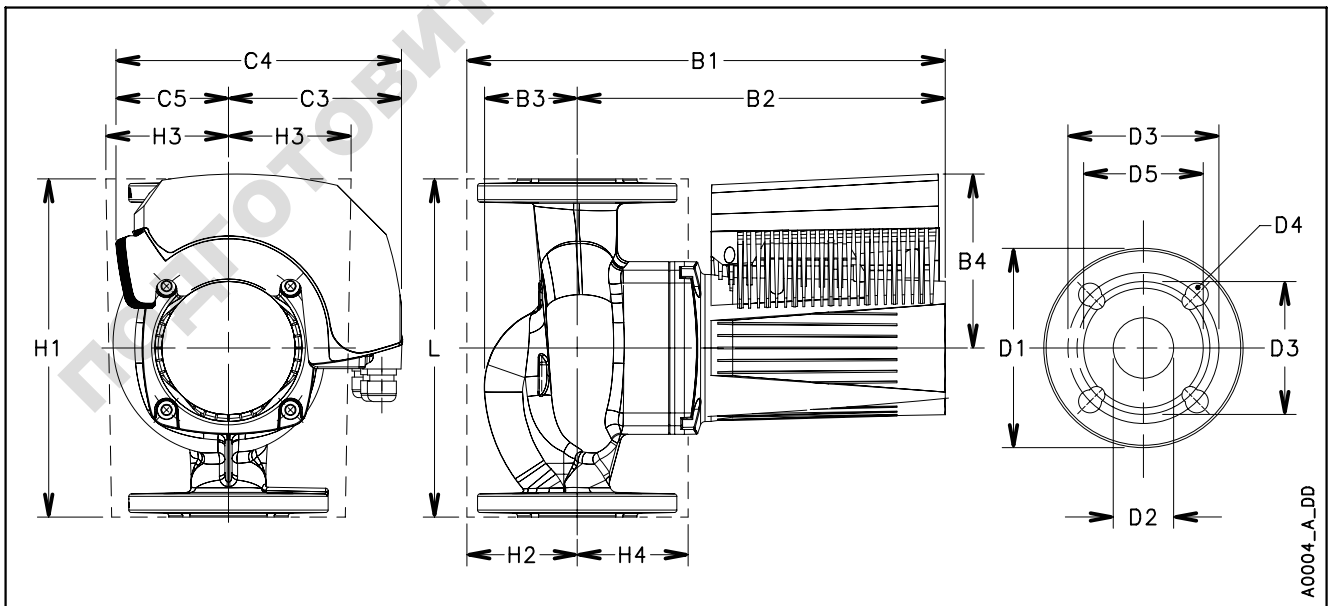
Эти показатели действительны для жидкостей плотностью $\rho = 1,0 \text{ кг/дм}^3$ с кинематической вязкостью $\nu = 1 \text{ мм}^2/\text{с}$.

есосirc XL-XLplus 80-120 F

Технические характеристики насоса

Номинальное напряжение	1 x 230 В ±10%	IP защита	44
Частота	50/60 Гц	Класс изоляции	155 (F)
Потреб. мощн. [Вт] (мин/макс)	52 / 1511	Макс. рабочее давление	0,6 МПа (6 бар) или 1,0 МПа (10 бар)
Потребляемый ток [А] (мин/макс)	0,4 / 6,8	Температура жидкости	-10°C (14°F)...+110°C (230°F) для насосов отопления
EEI ≤	0,23		-10°C(14°F)...+85°C(185°F) для нас-в быт.сист.гор.водоснаб.

En-Rev_A



A0004_A_DD

есосirc XL-XLplus 80-120 F

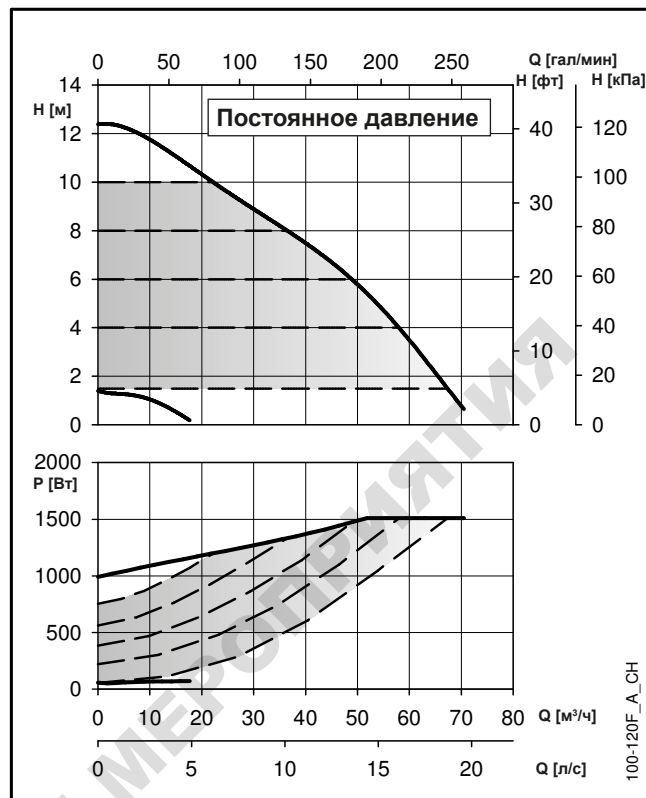
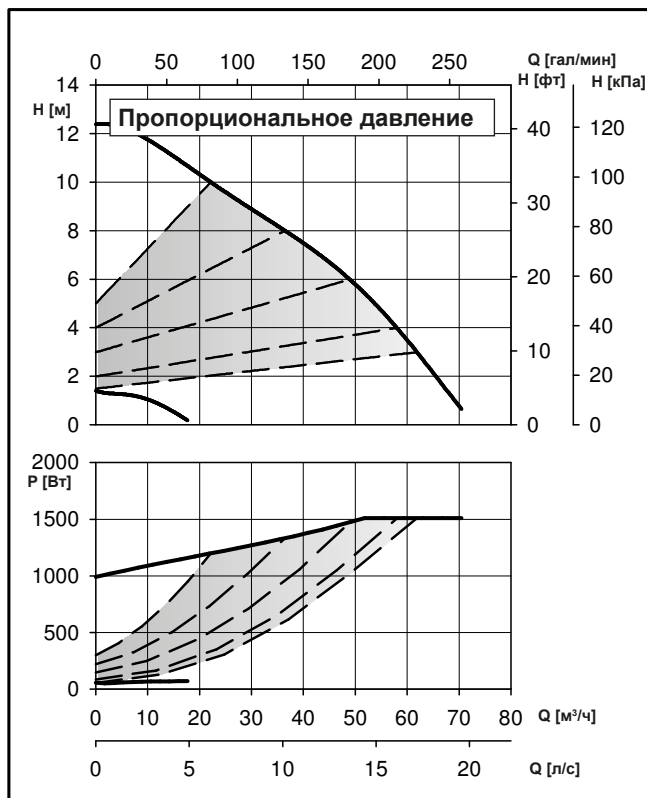
Габаритные размеры (мм)

Вес нетто 22,2 (кг) — Вес брутто 27,6 (кг)

L	G	B1	B2	B3	B4	B5	C3	C4	C5	H1	H2	H3	H4	D1	D2	D3	D4	D5
360	DN 80	396	306	90	147	60	148	241	93	360	110	110	110	200	80	160	8 x 19	132

En-Rev_A

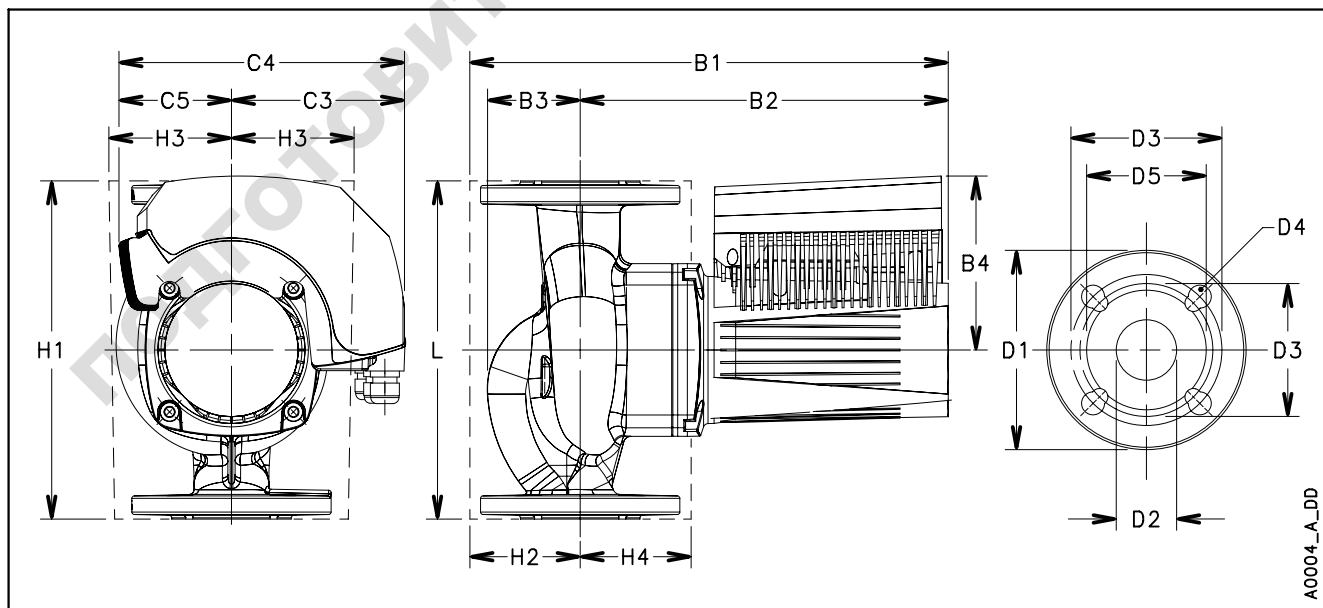
есосіrc XL-XLplus 100-120 F



Эти показатели действительны для жидкостей плотностью $\rho = 1,0 \text{ кг/дм}^3$ с кинематической вязкостью $\nu = 1 \text{ мм}^2/\text{с}$.

есосіrc XL-XLplus 100-120 F		Технические характеристики насоса	
Номинальное напряжение	1 x 230 В ±10%	IP защита	44
Частота	50/60 Гц	Класс изоляции	155 (F)
Потреб. мощн. [Вт] (мин/макс)	52 / 1511	Макс. рабочее давление	0,6 МПа (6 бар) или 1,0 МПа (10 бар)
Потребляемый ток [А] (мин/макс)	0,4 / 6,8	Температура жидкости	-10°C (14°F)...+110°C (230°F) для насосов отопления
EEI ≤	0,23		-10°C(14°F)...+85°C(185°F) для нас-в быт.сист.гор.водоснаб.

En-Rev_A

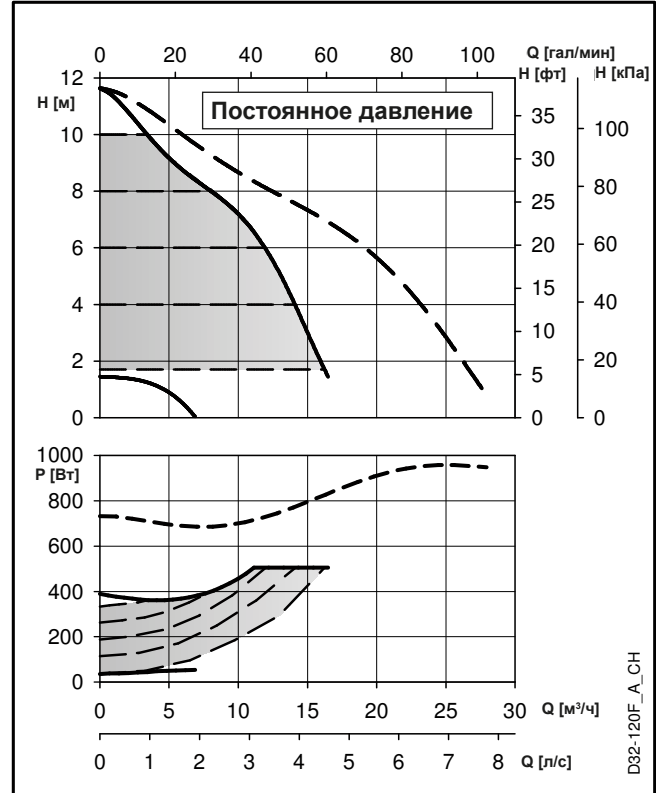
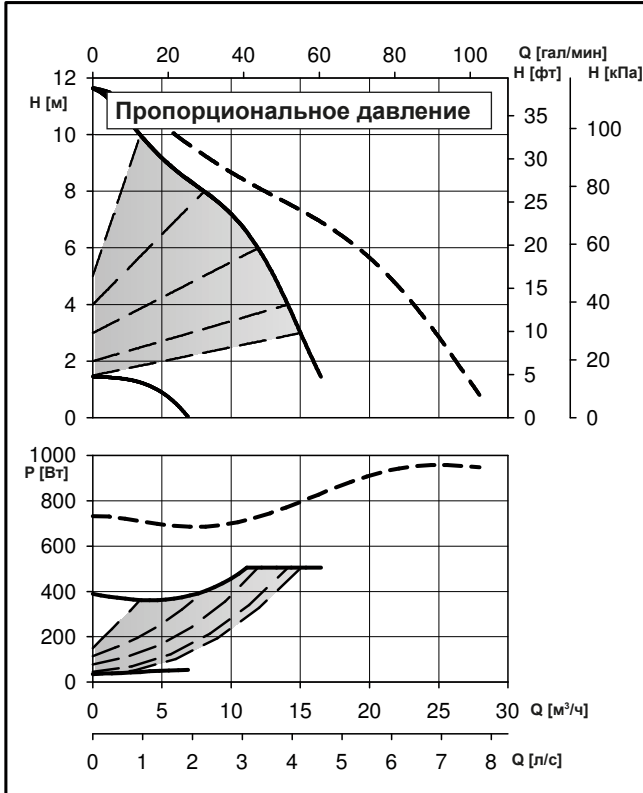


A0004_A_DD

есосіrc XL-XLplus 100-120 F (B)		Габаритные размеры (мм)												Вес нетто 26,2 (кг) — Вес брутто 31,6 (кг)				
L	G	B1	B2	B3	B4	B5	C3	C4	C5	H1	H2	H3	H4	D1	D2	D3	D4	D5
360	DN 100	403	306	97	147	60	148	241	93	360	120	120	120	220	100	180	8 x 19	156

En-Rev_A

есосirc XL-XLplus D32-120 F

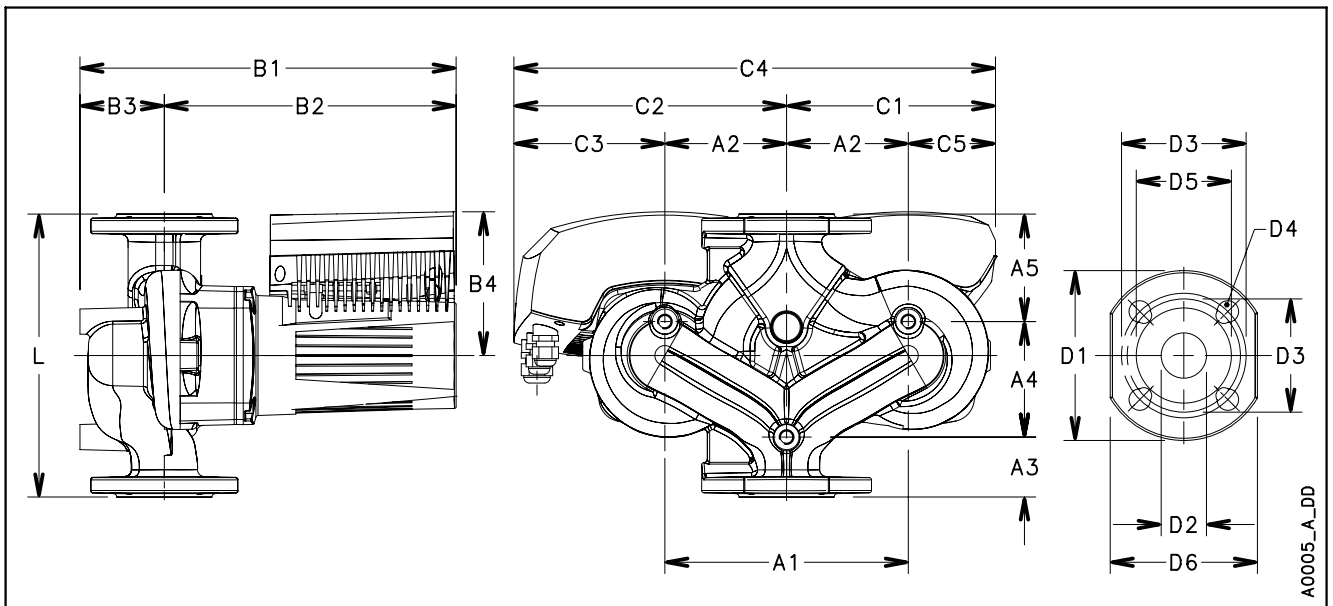


D32-120F_A_CH

Эти показатели действительны для жидкостей плотностью $\rho = 1,0 \text{ кг/дм}^3$ с кинематической вязкостью $\nu = 1 \text{ мм}^2/\text{с}$.

есосirc XL-XLplus D32-120 F		Технические характеристики насоса	
Номинальное напряжение	1 x 230 В ±10%	IP защита	44
Частота	50/60 Гц	Класс изоляции	155 (F)
Потреб. мощн. [Вт] (мин/макс)	36 / 505	Макс. рабочее давление	1,0 МПа (10 бар)
Потребляемый ток [А] (мин/макс)	0,2 / 2,2	Температура жидкости	-10°C (14°F)...+110°C (230°F) для насосов отопления
EEI ≤	0,27		-10°C(14°F)...+85°C(185°F) для нас-в быт.сист.гор.водоснаб.

En-Rev_A

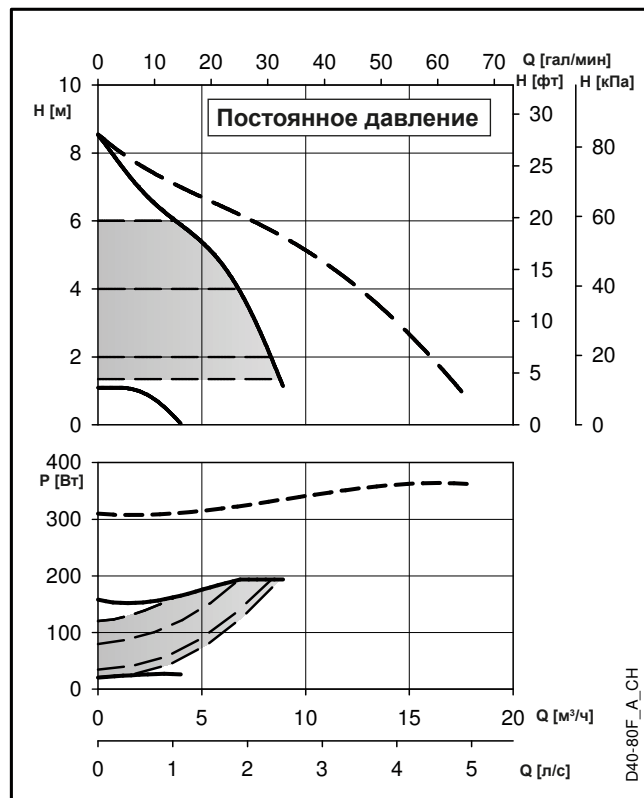
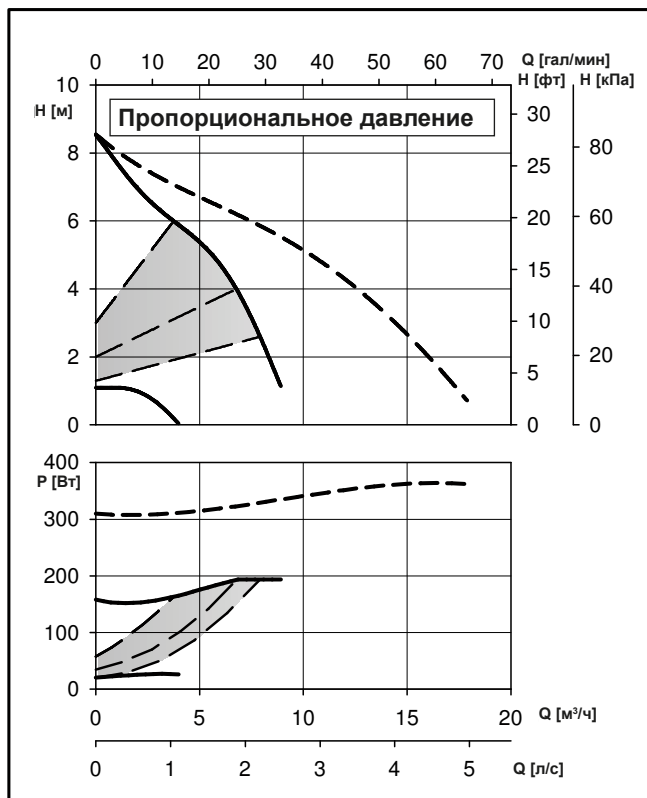


A0005_A_DD

есосirc XL-XLplus D32-120 F		Габаритные размеры (мм)										Вес нетто 27,4 (кг) — Вес брутто 34,9 (кг)									
L	G	B1	B2	B3	B4	B5	C1	C2	C3	C4	C5	A1	A2	A3	A4	A5	D1	D2	D3	D4	D5
220	DN 32	322	252	70	132	53	185,5	235,5	128	421	78	215	107,5	43	97	80	140	32	90/100	4 x 14/19	76

En-Rev_A

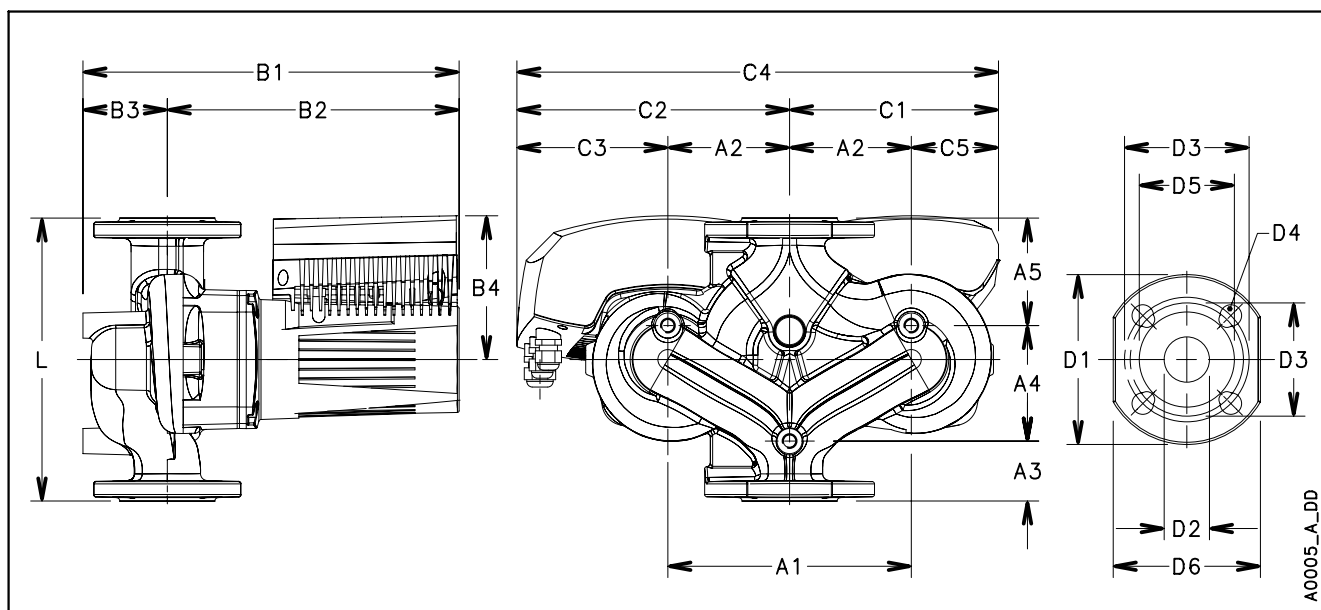
есосirc XL-XLplus D40-80 F



Эти показатели действительны для жидкостей плотностью $\rho = 1,0 \text{ кг/дм}^3$ с кинематической вязкостью $\nu = 1 \text{ мм}^2/\text{с}$.

есосirc XL-XLplus D40-80 F		Технические характеристики насоса	
Номинальное напряжение	1 x 230 В ±10%	IP защита	44
Частота	50/60 Гц	Класс изоляции	155 (F)
Потреб. мощн. [Вт] (мин/макс)	21 / 194	Макс. рабочее давление	1,0 МПа (10 бар)
Потребляемый ток [А] (мин/макс)	0,2 / 1,4	Температура жидкости	-10°C (14°F)...+110°C (230°F) для насосов отопления
EEI ≤	0,27		-10°C(14°F)...+85°C(185°F) для нас-в быт.сист.гор.водоснаб.

En-Rev_A

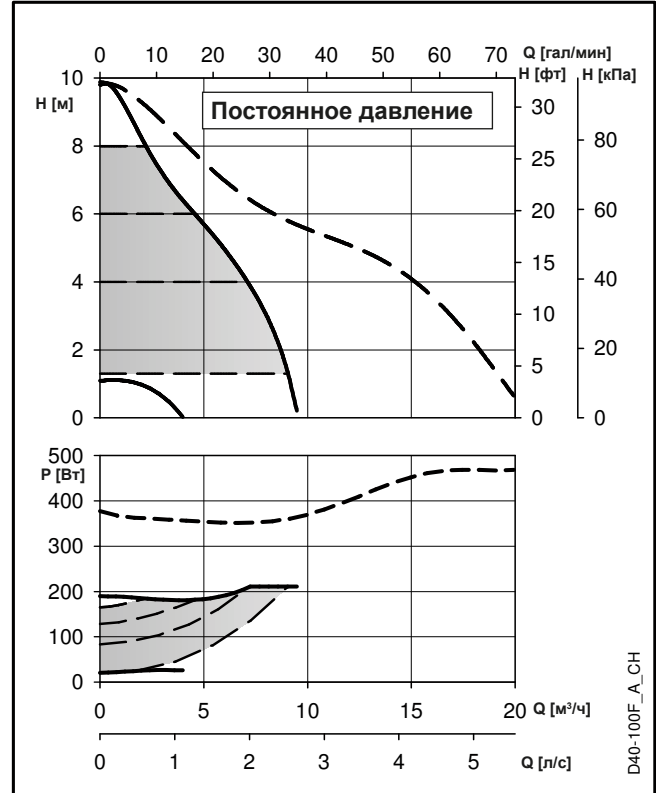
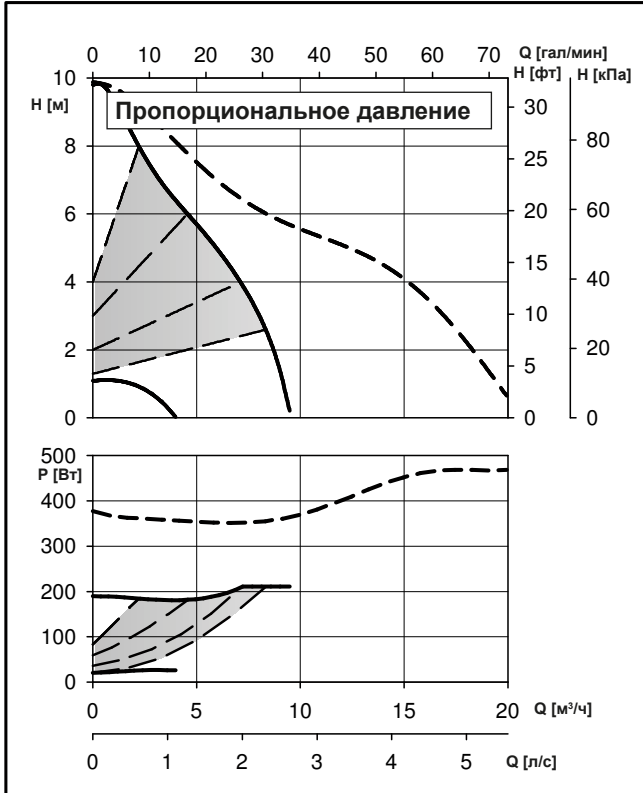


A0005_A_DD

есосirc XL-XLplus D40-80 F		Габаритные размеры (мм)										Вес нетто 21,2 (кг) — Вес брутто 28,7 (кг)									
L	G	B1	B2	B3	B4	B5	C1	C2	C3	C4	C5	A1	A2	A3	A4	A5	D1	D2	D3	D4	D5
220	DN 40	274	212	62	118	51	157	211	116	368	62	190	95	45	92	83	150	40	100/110	4 x 14/19	84

En-Rev_A

есосirc XL-XLplus D40-100 F

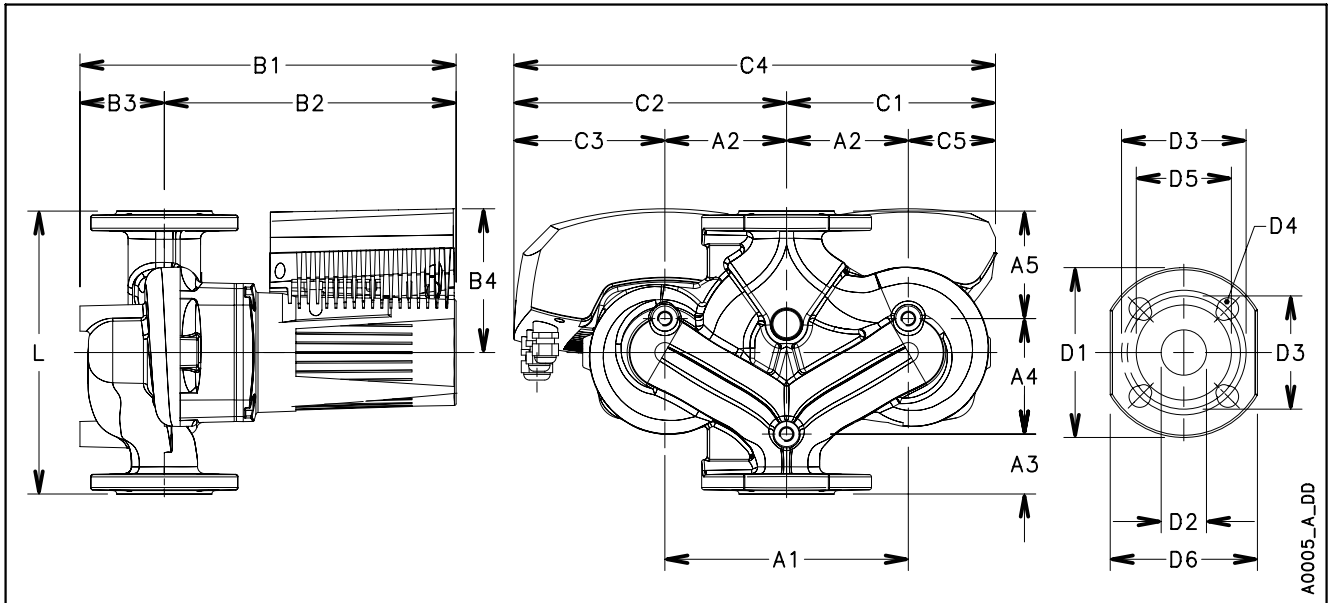


D40-100F_A_CH

Эти показатели действительны для жидкостей плотностью $\rho = 1,0 \text{ кг/дм}^3$ с кинематической вязкостью $\nu = 1 \text{ мм}^2/\text{с}$.

есосirc XL-XLplus D40-100 F		Технические характеристики насоса	
Номинальное напряжение	1 x 230 В ±10%	IP защита	44
Частота	50/60 Гц	Класс изоляции	155 (F)
Потреб. мощн. [Вт] (мин/макс)	21 / 211	Макс. рабочее давление	1,0 МПа (10 бар)
Потребляемый ток [А] (мин/макс)	0,2 / 1,5	Температура жидкости	-10°C (14°F)...+110°C (230°F) для насосов отопления
EEI ≤	0,27		-10°C(14°F)...+85°C(185°F) для нас-в быт.сист.гор.водоснаб.

En-Rev_A

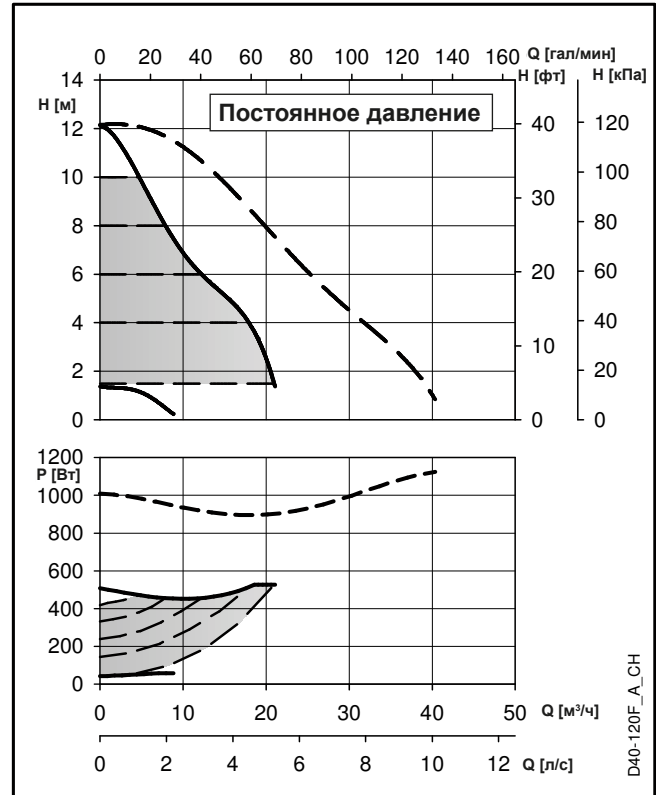
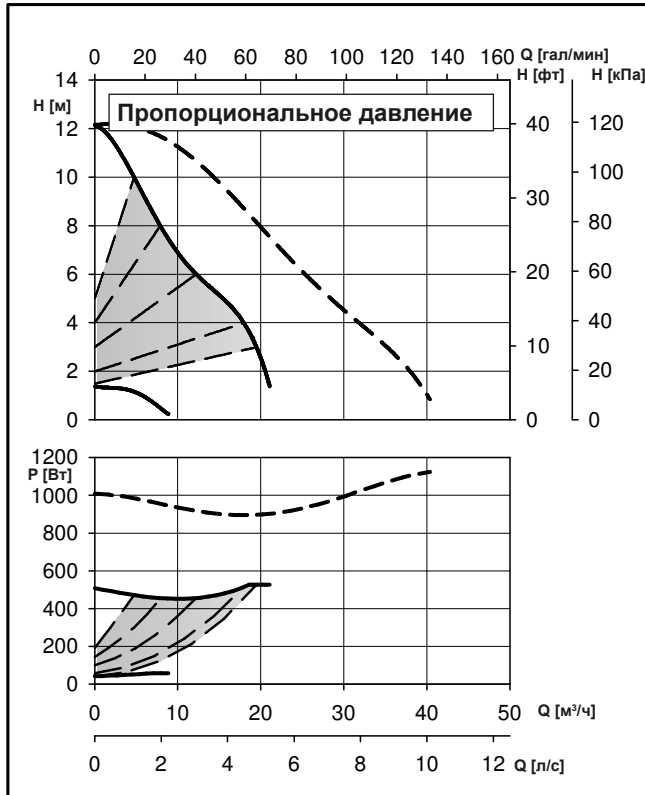


A0005_A_DD

есосirc XL-XLplus D40-100 F		Габаритные размеры (мм)										Вес нетто 21,2 (кг) — Вес брутто 28,7 (кг)									
L	G	B1	B2	B3	B4	B5	C1	C2	C3	C4	C5	A1	A2	A3	A4	A5	D1	D2	D3	D4	D5
220	DN 40	274	212	62	118	51	157	211	116	368	62	190	95	45	92	83	150	40	100/110	4 x 14/19	84

En-Rev_A

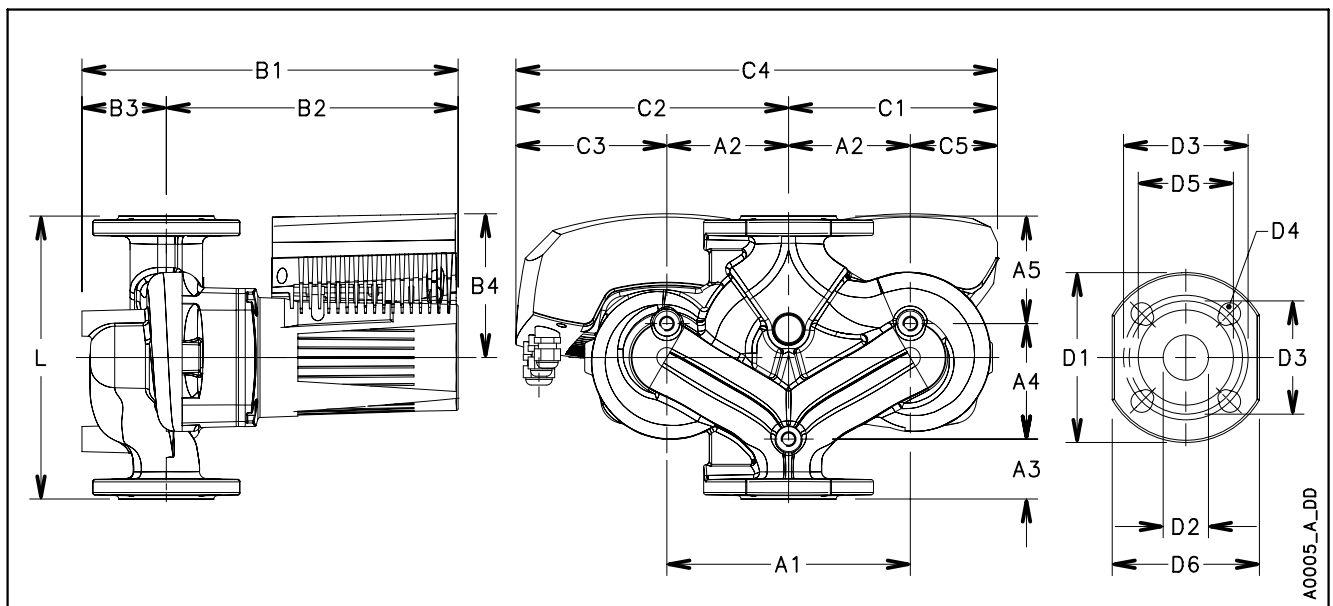
есосirc XL-XLplus D40-120 F



Эти показатели действительны для жидкостей плотностью $\rho = 1,0 \text{ кг/дм}^3$ с кинематической вязкостью $\nu = 1 \text{ мм}^2/\text{с}$.

есосirc XL-XLplus D40-120 F		Технические характеристики насоса	
Номинальное напряжение	1 x 230 В ±10%	IP защита	44
Частота	50/60 Гц	Класс изоляции	155 (F)
Потреб. мощн. [Вт] (мин/макс)	43 / 527	Макс. рабочее давление	1,0 МПа (10 бар)
Потребляемый ток [А] (мин/макс)	0,2 / 2,4	Температура жидкости	-10°C (14°F)...+110°C (230°F) для насосов отопления
EEl ≤	0,27		-10°C(14°F)...+85°C(185°F) для нас-в быт.сист.гор.водоснаб.

En-Rev_A

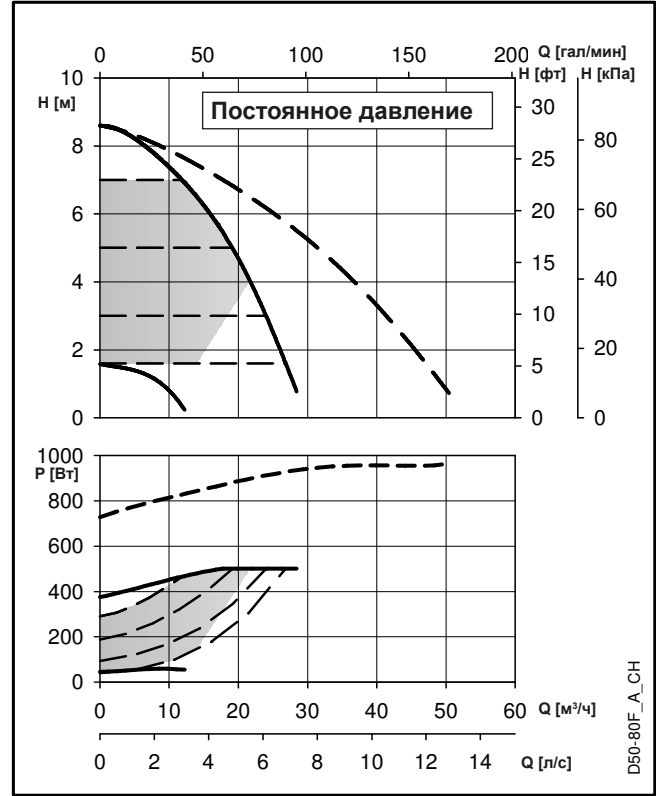
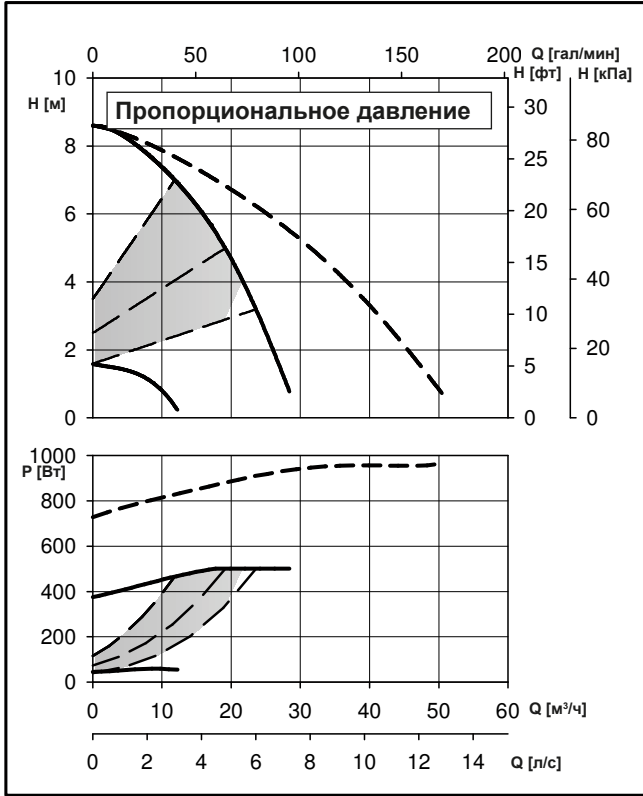


A0005_A_DD

есосirc XL-XLplus D40-120 F		Габаритные размеры (мм)										Вес нетто 28,6 (кг) — Вес брутто 36,1 (кг)									
L	G	B1	B2	B3	B4	B5	C1	C2	C3	C4	C5	A1	A2	A3	A4	A5	D1	D2	D3	D4	D5
250	DN 40	338	256	82	132	53	185,5	235,5	128	421	78	215	107,5	53	102	95	150	40	100/110	4 x 14/19	84

En-Rev_A

есосirc XL-XLplus D50-80 F

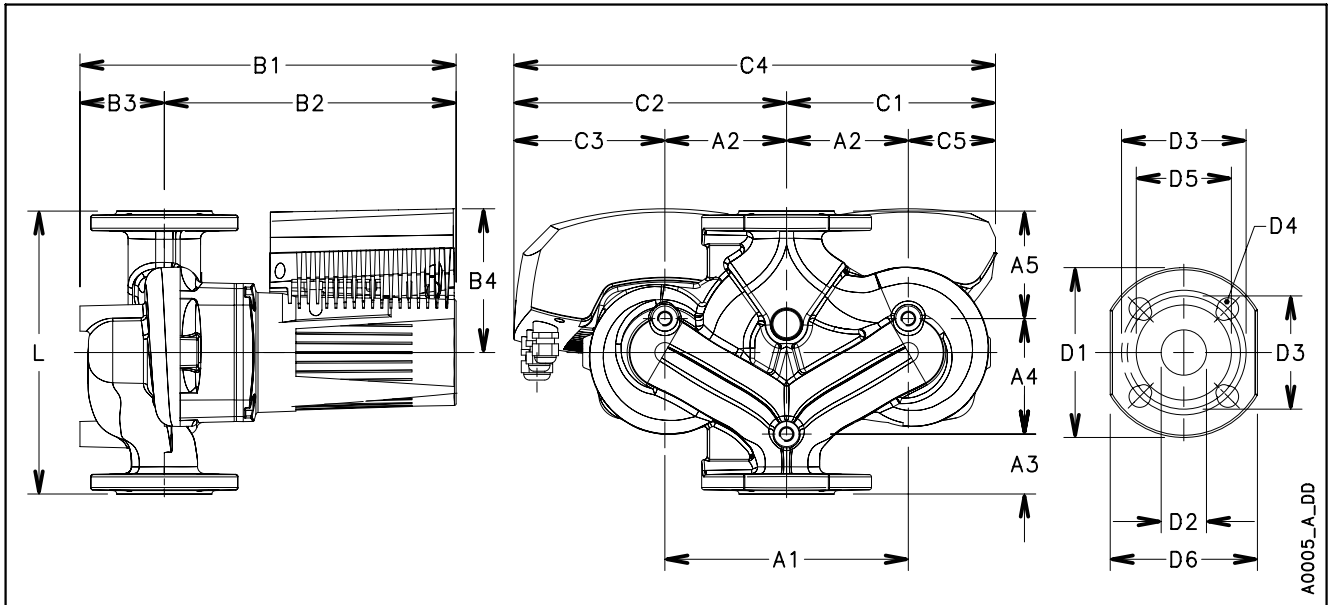


D50-80F_A_CH

Эти показатели действительны для жидкостей плотностью $\rho = 1,0 \text{ кг/дм}^3$ с кинематической вязкостью $\nu = 1 \text{ мм}^2/\text{с}$.

есосirc XL-XLplus D50-80 F		Технические характеристики насоса	
Номинальное напряжение	1 x 230 В ±10%	IP защита	44
Частота	50/60 Гц	Класс изоляции	155 (F)
Потреб. мощн. [Вт] (мин/макс)	45 / 501	Макс. рабочее давление	1,0 МПа (10 бар)
Потребляемый ток [А] (мин/макс)	0,2 / 2,2	Температура жидкости	-10°C (14°F)...+110°C (230°F) для насосов отопления
EEI ≤	0,27		-10°C(14°F)...+85°C(185°F) для нас-в быт.сист.гор.водоснаб.

En-Rev_A

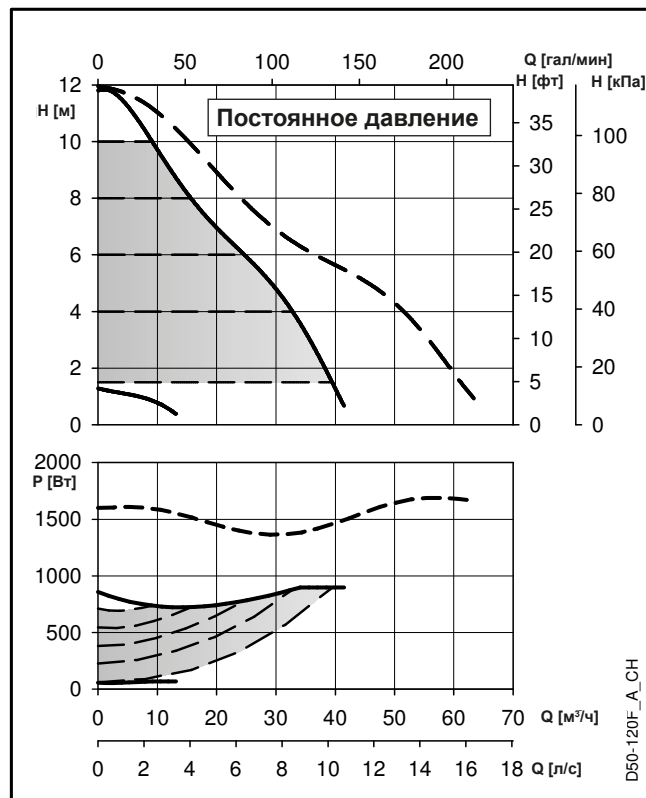
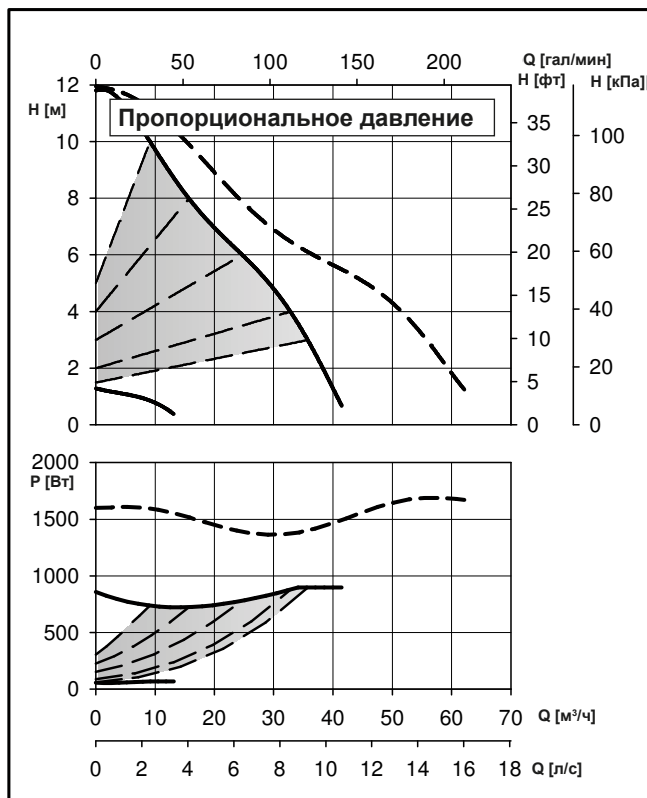


A0005_A_DD

есосirc XL-XLplus D50-80 F		Габаритные размеры (мм)										Вес нетто 33 (кг) — Вес брутто 40,5 (кг)									
L	G	B1	B2	B3	B4	B5	C1	C2	C3	C4	C5	A1	A2	A3	A4	A5	D1	D2	D3	D4	D5
280	DN 50	355	261	94	132	53	198	248	128	446	78	240	120	50	105	85	165	50	110/125	4 x 14/19	100

En-Rev_A

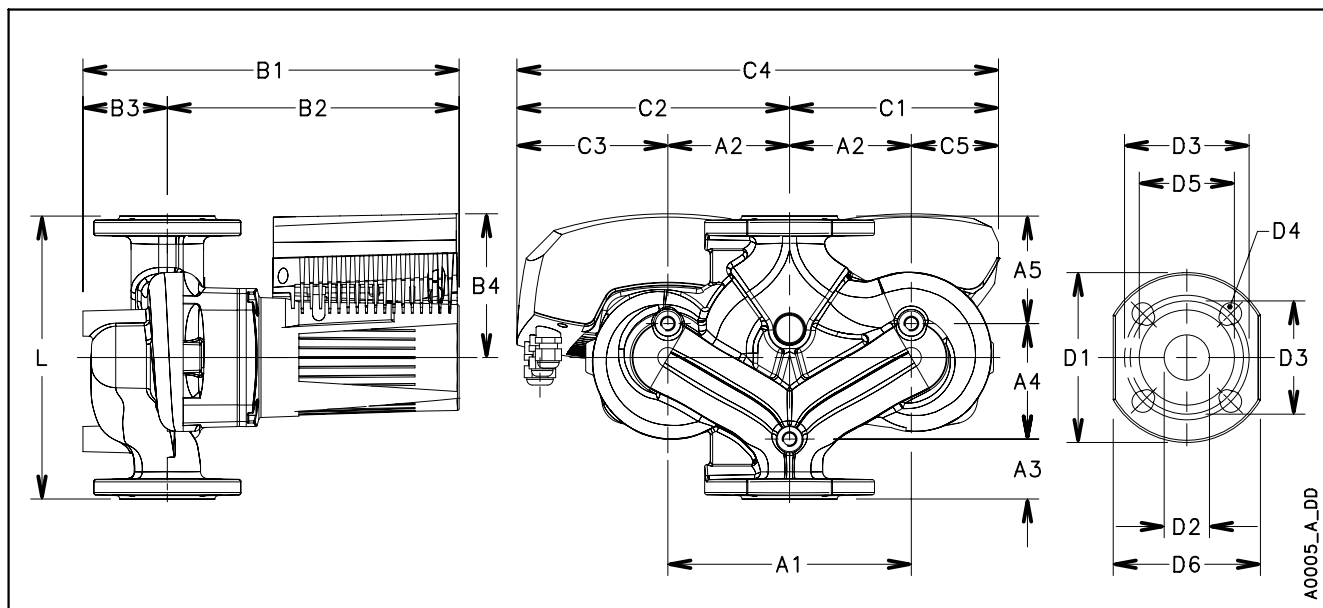
есосirc XL-XLplus D50-120 F



Эти показатели действительны для жидкостей плотностью $\rho = 1,0 \text{ кг/дм}^3$ с кинематической вязкостью $\nu = 1 \text{ мм}^2/\text{с}$.

есосirc XL-XLplus D50-120 F		Технические характеристики насоса	
Номинальное напряжение	1 x 230 В ±10%	IP защита	44
Частота	50/60 Гц	Класс изоляции	155 (F)
Потреб. мощн. [Вт] (мин/макс)	55 / 897	Макс. рабочее давление	1,0 МПа (10 бар)
Потребляемый ток [А] (мин/макс)	0,4 / 4,0	Температура жидкости	-10°C (14°F)...+110°C (230°F) для насосов отопления
EEI ≤	0,27		-10°C(14°F)...+85°C(185°F) для нас-в быт.сист.гор.водоснаб.

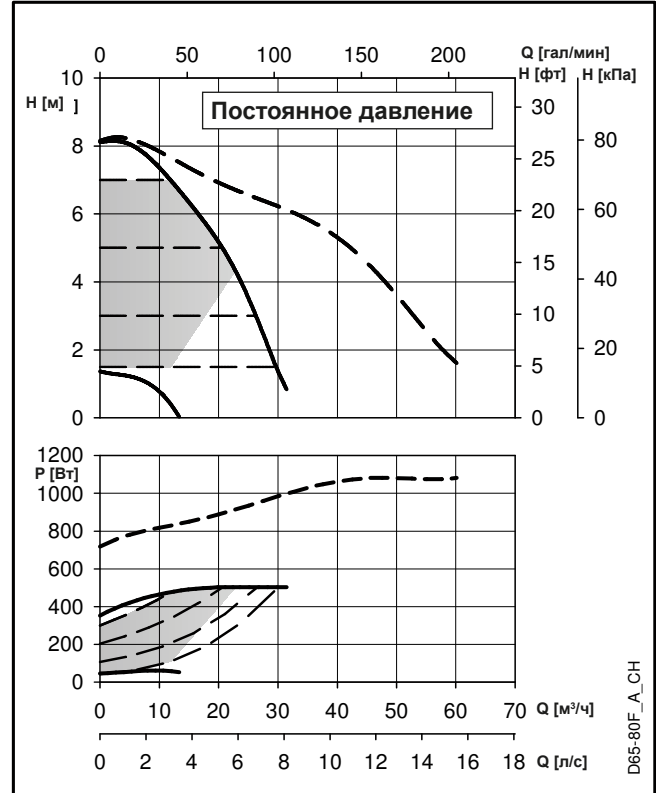
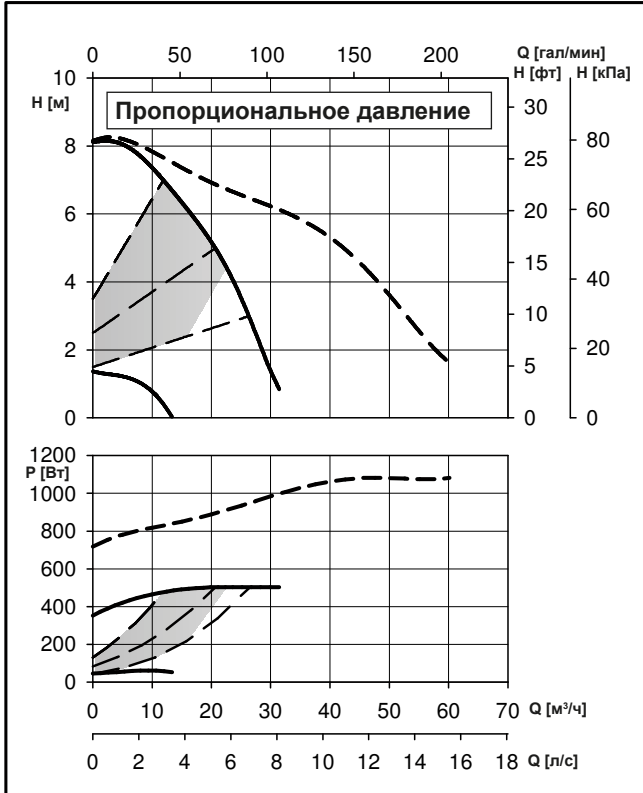
En-Rev_A



есосirc XL-XLplus D50-120 F		Габаритные размеры (мм)					Вес нетто 41,8 (кг) — Вес брутто 52,3 (кг)														
L	G	B1	B2	B3	B4	B5	C1	C2	C3	C4	C5	A1	A2	A3	A4	A5	D1	D2	D3	D4	D5
280	DN 50	368	290	78	147	60	202	268	148	470	82	240	120	60	125	95	165	50	110/125	4 x 14/19	100

En-Rev_A

есосirc XL-XLplus D65-80 F

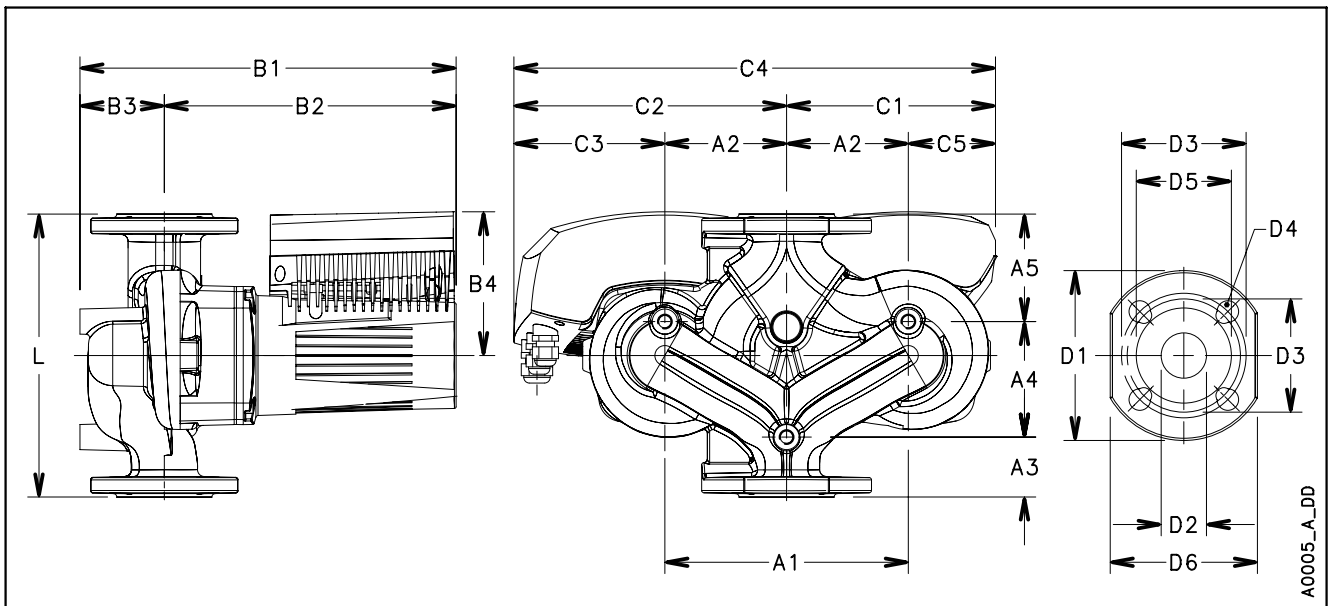


D65-80F_A_CH

Эти показатели действительны для жидкостей плотностью $\rho = 1,0 \text{ кг/дм}^3$ с кинематической вязкостью $\nu = 1 \text{ мм}^2/\text{с}$.

есосirc XL-XLplus D65-80 F		Технические характеристики насоса	
Номинальное напряжение	1 x 230 В $\pm 10\%$	IP защита	44
Частота	50/60 Гц	Класс изоляции	155 (F)
Потреб. мощн. [Вт] (мин/макс)	46 / 502	Макс. рабочее давление	1,0 МПа (10 бар)
Потребляемый ток [А] (мин/макс)	0,2 / 2,2	Температура жидкости	-10°C (14°F)...+110°C (230°F) для насосов отопления
EEI \leq	0,27		-10°C(14°F)...+85°C(185°F) для нас-в быт.сист.гор.водоснаб.

En-Rev_A

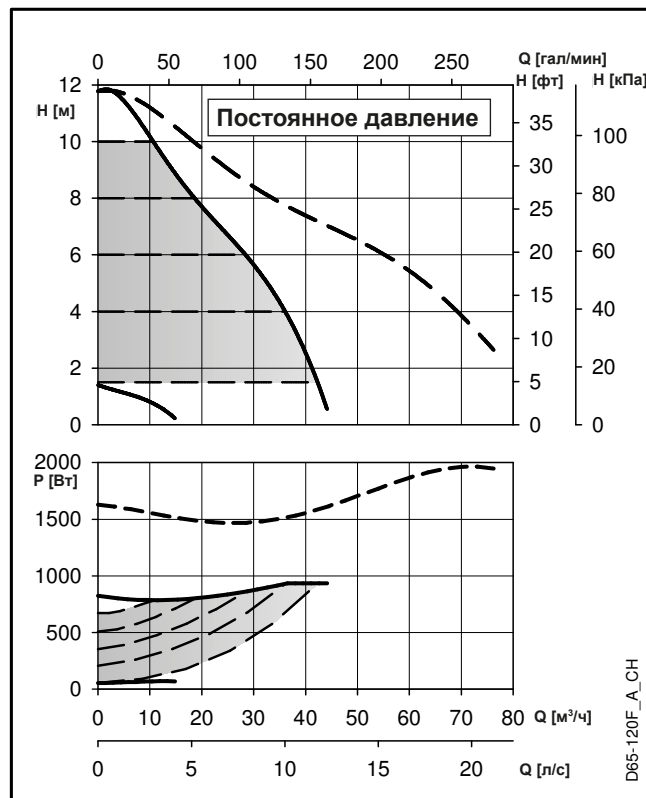
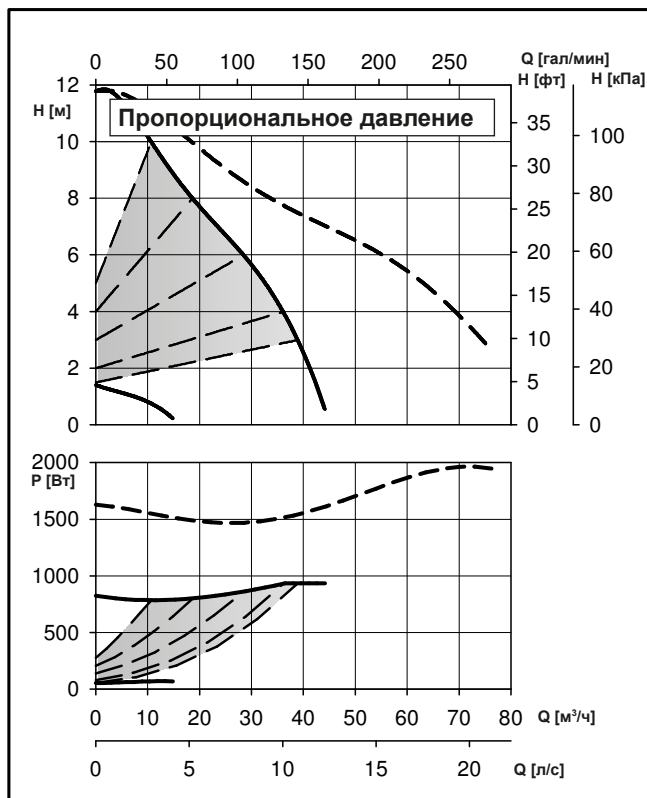


A0005_A_DD

есосirc XL-XLplus D65-80 F		Габаритные размеры (мм)										Вес нетто 38,5 (кг) — Вес брутто 49 (кг)									
L	G	B1	B2	B3	B4	B5	C1	C2	C3	C4	C5	A1	A2	A3	A4	A5	D1	D2	D3	D4	D5
340	DN 65	364	267	97	132	53	198	248	128	446	78	240	120	60	145	135	185	65	130/145	4 x 14/19	118

En-Rev_A

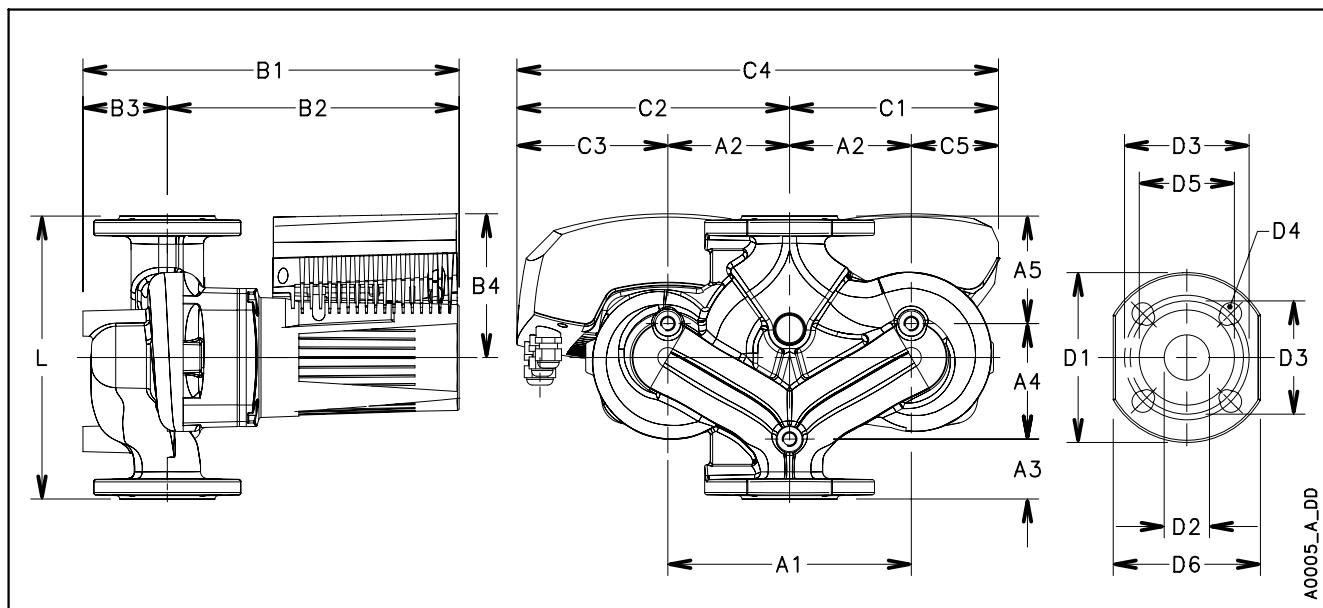
есосirc XL-XLplus D65-120 F



Эти показатели действительны для жидкостей плотностью $\rho = 1,0 \text{ кг/дм}^3$ с кинематической вязкостью $\nu = 1 \text{ мм}^2/\text{с}$.

есосirc XL-XLplus D65-120 F		Технические характеристики насоса	
Номинальное напряжение	1 x 230 В ±10%	IP защита	44
Частота	50/60 Гц	Класс изоляции	155 (F)
Потреб. мощн. [Вт] (мин/макс)	55 / 935	Макс. рабочее давление	1,0 МПа (10 бар)
Потребляемый ток [А] (мин/макс)	0,4 / 4,1	Температура жидкости	-10°C (14°F)...+110°C (230°F) для насосов отопления
EEI ≤	0,27		-10°C(14°F)...+85°C(185°F) для нас-в быт.сист.гор.водоснаб.

En-Rev_A

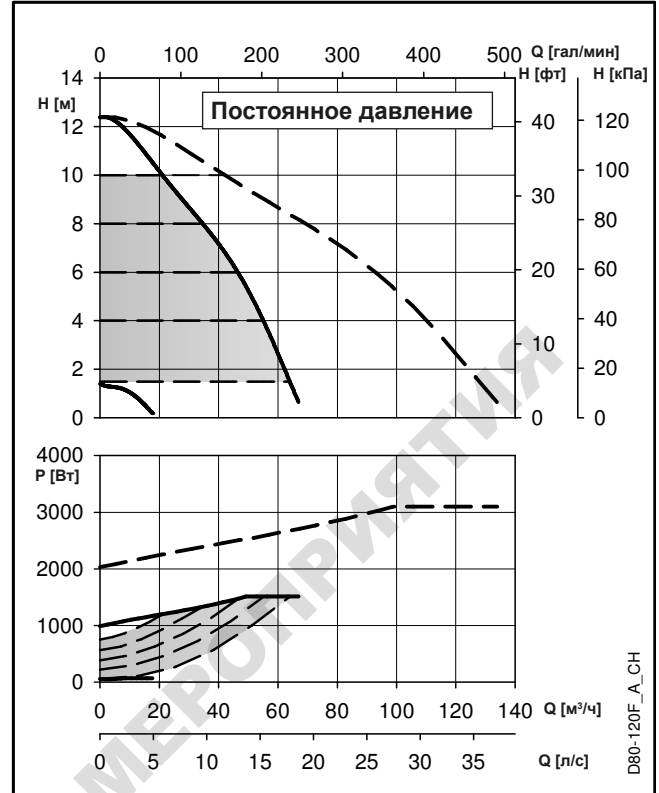


A0005_A_DD

есосirc XL-XLplus D65-120 F		Габаритные размеры (мм)										Вес нетто 43,4 (кг) — Вес брутто 53,9 (кг)									
L	G	B1	B2	B3	B4	B5	C1	C2	C3	C4	C5	A1	A2	A3	A4	A5	D1	D2	D3	D4	D5
340	DN 65	381	297	84	147	60	202	268	148	470	93	240	120	55	155	130	185	65	130/145	4 x 14/19	118

En-Rev_A

ecocirc XL-XLplus D80-120 F

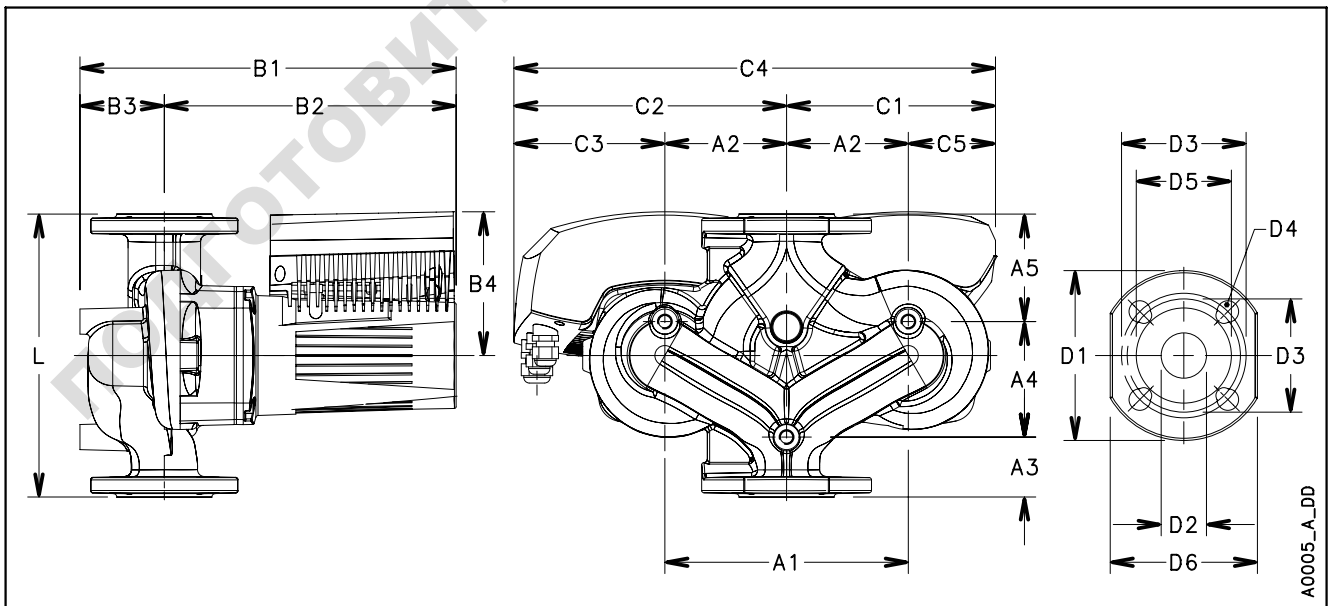


D80-120F_A_CH

Эти показатели действительны для жидкостей плотностью $\rho = 1,0 \text{ кг/дм}^3$ с кинематической вязкостью $\nu = 1 \text{ мм}^2/\text{с}$.

ecocirc XL-XLplus D80-120 F		Технические характеристики насоса	
Номинальное напряжение	1 x 230 В ±10%	IP защита	44
Частота	50/60 Гц	Класс изоляции	155 (F)
Потреб. мощн. [Вт] (мин/макс)	52 / 1511	Макс. рабочее давление	0,6 МПа (6 бар) или 1,0 МПа (10 бар)
Потребляемый ток [А] (мин/макс)	0,4 / 6,8	Температура жидкости	-10°C (14°F)...+110°C (230°F) для насосов отопления
EEL ≤	0,27		-10°C(14°F)...+85°C(185°F) для нас-в быт.сист.гор.водоснаб.

En-Rev_A



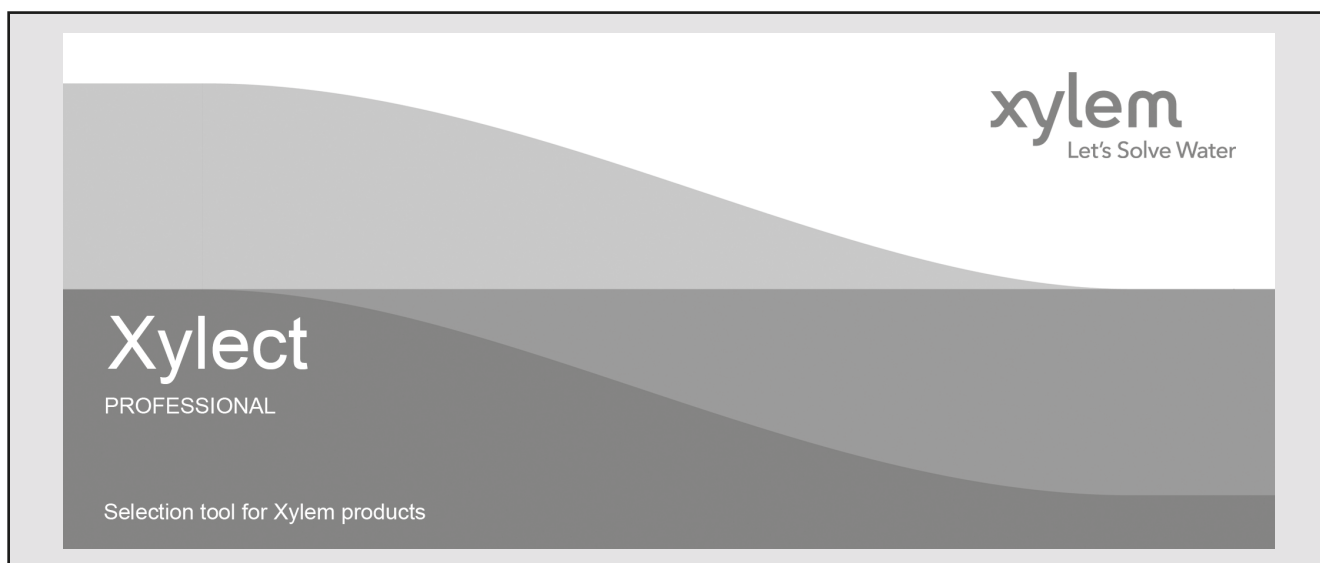
A0005_A_DD

ecocirc XL-XLplus D80-120 F		Габаритные размеры (мм)					Вес нетто 51,3 (кг) — Вес брутто 61,8 (кг)														
L	G	B1	B2	B3	B4	B5	C1	C2	C3	C4	C5	A1	A2	A3	A4	A5	D1	D2	D3	D4	D5
360	DN 80	396	306	90	147	60	213	268	148	481	93	240	120	70	145	145	200	80	160	8 x 19	132

En-Rev_A

ПРОГРАММА ПОДБОРА ОБОРУДОВАНИЯ

Xylect™



Xylect™— это программное обеспечение по подбору насосного оборудования, включающее в себя обширную онлайн-базу данных. Программа содержит информацию о всем ассортименте насосов Lowara, Vogel и о комплектующих изделиях, позволяет осуществлять многоаспектный поиск и предлагает ряд удобных функций по управлению проектами. Собранные в системе данные регулярно обновляются.

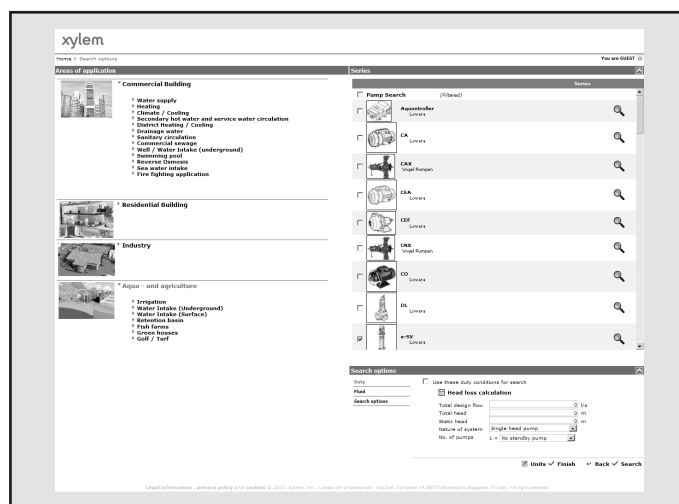
Благодаря возможности поиска по области применения и детальности выводимой на экран информации даже те, кто незнаком с оборудованием Lowara и (или) Vogel, смогут подобрать наиболее подходящий для конкретной ситуации насос.

В программе возможен поиск:

- по области применения;
- по типу изделия;
- по рабочей точке.

Xylect™ после обработки данных в состоянии вывести на экран такие сведения:

- перечень всех результатов поиска;
- диаграммы рабочих характеристик (подача, напор, мощность, КПД, NPSH);
- данные электродвигателя;
- габаритные чертежи;
- опции;
- перечень технических характеристик;
- документы и файлы в формате .dxf для скачивания.



Функция поиска по области применения помогает пользователям, не знакомым с продукцией Lowara, подобрать наиболее подходящий для конкретной ситуации насос.

ПРОГРАММА ПОДБОРА ОБОРУДОВАНИЯ

Xylect™

The screenshot displays the Xylect software interface. At the top, there is a navigation bar with 'Home > Search options > Product configuration' and a user status 'You are GUEST'. Below this is a table of search results for 'Commercial Building'.

Product	Item no.	Stages	Discharge size	Number of DQ/Q [%]	DH/H [%]	Suction size	Relative fr. n [1/min]	Rated power [kW]
Lowara 33SV8/2AG185T	10157021:	8	DN 65	2	-2.7 -5.4	DN 65	97 2950	18.5
Lowara 33SV8G220T	10157023:	8	DN 65	2	0.2 0.4	DN 65	98 2955	22.0
Lowara 33SV9/1AG220T	10157025:	9	DN 65	2	3.0 6.2	DN 65	102 2955	22.0
Lowara 33SV9/2AG220T	10157024:	9	DN 65	2	1.2 2.5	DN 65	102 2955	22.0
Lowara 33SV9G0304T	10157076:	9	DN 65	4	-48.7 -73.7	DN 65	102 1460	3.0

Below the table, the selected configuration '33SV8G220T' is shown with a 'Performance curve 50Hz' and a 'Show duty chart' button. The performance curves include Head (m), Efficiency (%), NPSH-values (m), and Shaft power P2 (kW) plotted against flow rate (m³/h). Key values are highlighted: 155.7 m head, 75.2% efficiency, 3.16 m NPSH, and 18.1 kW shaft power at 32.1 m³/h flow rate.

On the right, the 'Current configuration' panel shows settings for Stages (8), Reference speed (2900 rpm), Performance curve (33SV8), Installation type (Rigid coupling), Motor manufacturer (Lowara), Motor design (IE2 Three phase surface motor), Motor (22 kW PLM180R85/3220), Rated power P2 (22 kW), Rated voltage (400 V), Rated current (38.6 A), Degree of protection (IP 55), and Materials (Stainless steel AISI 304V).

At the bottom, there are buttons for 'Units', 'Print', 'Home', 'Accessories', and 'Finish'.

Подробные результаты поиска дают возможность выбрать лучший из предлагаемых вариантов.

Лучший способ работать с Xylect™ — создать личный кабинет. Это дает возможность:

- выбрать желаемую единицу измерения;
- создавать и сохранять проекты;
- отправлять проекты другим пользователям Xylect™.

Каждый пользователь располагает собственной страницей My Xylect, где хранятся все его проекты.

This screenshot shows the Xylect software interface with technical drawings and dimensions for the selected pump configuration. The 'Dimensions (mm) (Hide)' panel lists the following values: D1 313, D2 350, L1 1069, L2 494, L3 240, and M 240. The drawings include a side view of the pump assembly and a top view showing the motor and pump housing dimensions.

Отображаемые на экране габаритные чертежи можно скачивать в формате .dxf

Дополнительную информацию о Xylect™ можно получить у дилеров или на сайте www.xylect.com

Xylem |'zīləm|

- 1) ксилема, ткань наземных растений, служащая для проведения воды от корней вверх по растению к листьям и другим органам;
- 2) международная компания, лидер в области водных технологий.

Нас 12700 человек, объединённых одной целью – разрабатывать инновационные решения по доставке воды в любые уголки земного шара. Суть нашей работы заключается в создании новых технологий, оптимизирующих использование водных ресурсов и помогающих беречь и повторно использовать воду. Мы анализируем, обрабатываем, подаём воду в жилые дома, офисы, на промышленные и сельскохозяйственные предприятия, помогая людям рационально использовать этот ценный природный ресурс. Между нами и нашими клиентами в более чем 150 странах мира установились тесные партнёрские отношения, нас ценят за способность предлагать высококачественную продукцию ведущих брендов, за эффективный сервис, за крепкие традиции новаторства.

Более подробная информация о Xylem представлена на сайте lowara.ru



ООО «КСИЛЕМ РУС»
Бизнес центр «Мясницкая Плаза»
Мясницкая улица 48, 107078, Москва, Россия
Тел. (+7) 495 223 08 52
Факс (+7) 495 223 08 51
info.lowara.ru@xyleminc.com - www.lowara.ru

Lowara оставляет за собой право вносить изменения без предварительного уведомления.
Lowara – торговая марка компании Xylem Inc. и одно из подразделений.