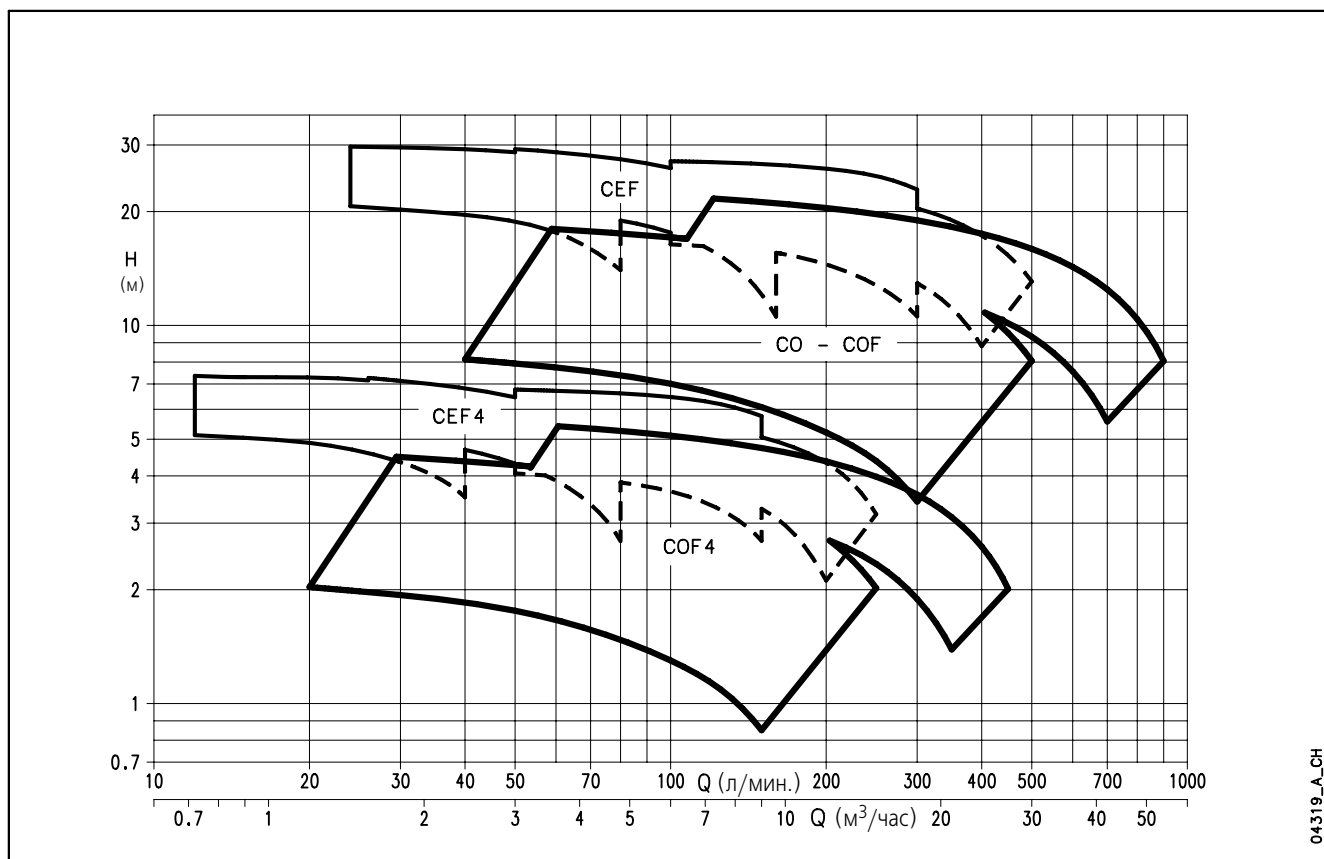


**ЦЕНТРОБЕЖНЫЕ
ЭЛЕКТРОНАСОСЫ
С ОТКРЫТЫМ
РАБОЧИМ КОЛЕСОМ
НАСОСЫ СО СВОБОДНЫМ
КОНЦОМ ВАЛА С ЗАКРЫТЫМ
ИЛИ ОТКРЫТЫМ РАБОЧИМ
КОЛЕСОМ**

**СЕРИЯ
CO-COF-CEF**

50 Гц



Центробежные
электронасосы
с открытым
рабочим колесом

СЕРИЯ CO-COM



❑ **ВСЕ ДЕТАЛИ,
КОНТАКТИРУЮЩИЕ
С ПЕРЕКАЧИВАЕМОЙ
ЖИДКОСТЬЮ,
ИЗГОТОВЛЕНЫ
ИЗ НЕРЖАВЕЮЩЕЙ
СТАЛИ AISI 316L**

❑ **ТОРЦЕВОЕ
УПЛОТНЕНИЕ "К"
ВЕРСИИ,
ИЗГОТОВЛЕНО
ИЗ КАРБИДА
КРЕМНИЯ/КАРБИДА
ОЛЬФРАМА/FPM**



СЕКТОРЫ РЫНКА

ЖИЛИЩНО-КОММУНАЛЬНОЕ СТРОИТЕЛЬСТВО,
ПРОМЫШЛЕННОСТЬ.

ПРИМЕНЕНИЕ

- Промывка металлических частей и/или обрабатываемых металлических поверхностей;
- Промывка изделий в упаковочной промышленности;
- Моечное оборудование и системы в пищевой промышленности;
- Покрасочные машины и текстильная промышленность;
- Установки циркуляции и подачи жидкостей с умеренной вязкостью и слабой химической агрессивностью;
- Промышленное промывочное оборудование.

ХАРАКТЕРИСТИКИ

НАСОС

- Подача до 54 м³/ч (900 л/мин)
- Напор до 24 м.
- Температура перекачиваемой жидкости: -10...+110 °С для стандартных версий.
- Максимальное рабочее давление: 8 бар (PN8).
- Допустимый размер твердых взвешенных частиц до: CO350: 11 мм; CO500: 20 мм.

ДВИГАТЕЛЬ

- Асинхронный двигатель с короткозамкнутым ротором типа "беличье колесо" в алюминиевом корпусе, с внешней вентиляцией.
- Класс защиты IP55
- Класс изоляции F
- Характеристики в соответствии с EN 60034-1.
- Максимальная температура окружающей среды: +40 °С.
- Стандартное напряжение:
 - для однофазных моделей: 220-240 В, 50 Гц, 2 полюса, встроенная защита от перегрузок для моделей до 1.5 кВт. Для более высоких мощностей защита обеспечивается пользователем.
 - для трехфазных моделей: 380-415 В, 50 Гц, 2 полюса, защита от перегрузок обеспечивается пользователем.
- Пробки отверстий слива конденсата на всех двигателях.

КОНСТРУКТИВНЫЕ ОСОБЕННОСТИ

- Моноблочный, одноступенчатый центробежный насос с осевым всасывающим и радиальным напорным патрубками.
- Соединения резьбовые со стороны всасывающего и напорного патрубков (Rp UNI - ISO 7).
- Компактная конструкция; двигатель и насос соединены спайдер-адаптером; Рабочее колесо сцеплено непосредственно с удлиненным валом электродвигателя.
- Конструкция выдвигается с тыльной стороны, что позволяет демонтировать корпус насоса без отсоединения от трубы.
- Рабочее колесо из нержавеющей стали AISI 316L, открытой конструкции с 4-мя лопастями, изготовленными штамповочным методом, которые приварены к одному основному диску.
- Наиболее изнашиваемая лицевая сторона рабочего колеса состоит из прочной пластины из нержавеющей стали AISI 316L, которая приварена к всасывающему патрубку.
- Из нержавеющей стали 316L изготовлены корпус насоса и диск уплотнения корпуса, не содержат диффузоров и зазоров, что ускоряет и облегчает процесс прочистки и обслуживания.
- Корпус насоса закреплен восьмью болтами, которые допускают вращение напорного патрубка.
- Торцевое уплотнение:
 - Стандартное исполнение: поверхность карбон/керамика, эластомеры FPM. Другие части изготовлены из нержавеющей стали AISI 316L.
 - "К" исполнение: поверхности торцевых уплотнений из карбида кремния и карбида вольфрама. Эластомеры FPM. Другие части изготовлены из нержавеющей стали AISI 316L.
 - Уплотнительные кольца круглого сечения - FPM.

ДОПОЛНИТЕЛЬНЫЕ ВОЗМОЖНОСТИ

- Напряжение и частота - по запросу.
- Материалы для торцевого уплотнения и уплотнительного кольца круглого сечения - по запросу.

МАТЕРИАЛ

УЗЕЛ	МАТЕРИАЛ			
		UNI	ASTM - AISI	EN - DIN
Корпус насоса	Нержавеющая сталь	X2 CrNiMo 17-12-2	316L	1.4404
Диск уплотнения корпуса	Нержавеющая сталь	X2 CrNiMo 17-12-2	316L	1.4404
Рабочее колесо	Нержавеющая сталь	X2 CrNiMo 17-12-2	316L	1.4404
Удлиненный вал	Нержавеющая сталь	X2 CrNiMo 17-12-2	316	1.4401
Установочная гайка для фиксации рабочего колеса	Нержавеющая сталь	X5 CrNiMo 17-12-2	316	1.4401
Пробки заливного и сливного отверстий	Нержавеющая сталь	X5 CrNiMo 17-12-2	316	1.4401
Уплотнения заливного и сливного отверстий	FPM			
Торцевое уплотнение	Керамика/Графит/ FPM (Карбид кремния/карбид вольфрама/ FPM для СО-К версий)			
Шайба	Нержавеющая сталь	X5 CrNiMo 17-12-2	316	1.4401
Уплотнительное кольцо круглого сечения	FPM			
Адаптер	Алюминий			
Опорная подставка	Окрашенная сталь			
Болты для крепления корпуса насоса	Оцинкованная сталь			

ТОРЦЕВЫЕ УПЛОТНЕНИЯ СЕРИИ СО

Характеристики стандартной конструкции приведены в табл. 1 и на рис. 1

СТАНДАРТНЫЕ МАТЕРИАЛЫ (ТАБЛ.1)

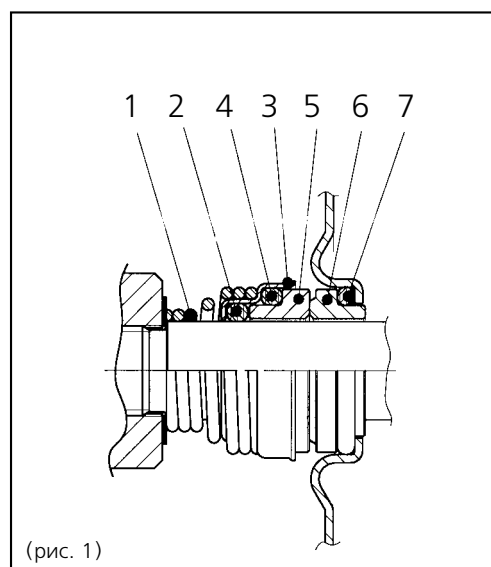
№	УЗЕЛ ТОРЦЕВОГО УПЛОТНЕНИЯ	МАТЕРИАЛ
1	Пружина	нерж. сталь AISI 316
2	Уплотнение вала	FPM
3	Фиксатор	нерж. сталь AISI 316
4	Прокладка подвижного кольца	FPM
5	Уплотнительное кольцо подвижной конструкции	Керамика
6	Уплотнительное кольцо неподвижной конструкции	Углеродистая резина
7	Прокладка неподвижной конструкции	FPM

Возможно использование альтернативных материалов
 Специальная конструкция торцевого уплотнения имеет характеристики, показанные на рис. 1 и в таб. 2.
 Неразборная конструкция уплотнения с антивращательным стопорным штифтом, доступна по специальному запросу.

АЛЬТЕРНАТИВНЫЕ МАТЕРИАЛЫ (ТАБЛ.2) (ПО СПЕЦИАЛЬНОМУ ЗАПРОСУ)

№	МАТЕРИАЛ
1-2-3-4-7	5 - 6
EPDM	Керамика - графит
	Керамика - специальный графит
	Карбид кремния - специальный графит
	Карбид кремния - карбид вольфрама
	Карбид вольфрама - карбид вольфрама*
FPM	Керамика - специальный графит
	Карбид кремния - специальный графит
	Карбид кремния - карбид кремния
	Карбид кремния - карбид вольфрама
	Карбид вольфрама - карбид вольфрама*

* Версия с антивращательным стопорным штифтом доступна по специальному запросу.



(рис. 1)

СЕРИЯ СО350

ГИДРАВЛИЧЕСКИЕ ХАРАКТЕРИСТИКИ, 2-ПОЛЮСНЫЕ ДВИГАТЕЛИ, 2850 ОБ/МИН, 50 ГЦ

ТИП НАСОСА	МОЩНОСТЬ ДВИГАТЕЛЯ кВт	Q = ПОДАЧА																	
		л/мин. 0	100	120	160	200	240	280	300	350	375	400	450	500	600	650	700	800	900
		м³/час 0	6	7.2	9.6	12	14.4	16.8	18	21	22.5	24	27	30	36	39	42	48	54
H = НАПОР, МЕТРОВ ВОДЯНОГО СТОЛБА																			
CO(M) 350/03	0.37	9.5	6.8	6.3	5.5	4.8	4.1	3.4	3.0										
CO(M) 350/05	0.55	12.0	9.2	8.8	7.9	7.1	6.3	5.5	5.1	4.0									
CO(M) 350/07	0.75	13.7	11.2	10.8	9.9	9.1	8.2	7.4	6.9	5.8	5.3								
CO(M) 350/09	0.9	15.7	12.7	12.2	11.3	10.5	9.6	8.8	8.3	7.2	6.6	5.9							
CO(M) 350/11	1.1	17.3	14.3	13.8	12.9	12.0	11.2	10.5	10.1	9.1	8.6	8.0	6.8						
CO(M) 350/15	1.5	20.3	16.9	16.4	15.3	14.4	13.5	12.7	12.2	11.2	10.6	10.0	8.7	7.2					
CO(M) 500/15	1.5	16.0				13.4	12.8	12.3	12.0	11.3	10.9	10.5	9.8	9.0	7.4	6.6	5.8		
CO(M) 500/22	2.2	19.6				17.3	16.7	16.2	15.9	15.2	14.9	14.5	13.7	13.0	11.3	10.4	9.6	7.7	
CO 500/30	3	24.1				20.9	20.3	19.3	19.3	18.5	18.1	17.7	16.9	16.0	14.3	13.5	12.6	10.8	9.0

co-2p50_b_th

ТИП НАСОСА ОДНОФАЗНЫЙ	ПОТРЕБЛЯЕМАЯ МОЩНОСТЬ* кВт	ПОТРЕБЛЯЕМЫЙ ТОК* 220-240 В	КОНДЕНСАТОР μF / 450 В
COM350/03	0.63	2.82	14
COM350/05	0.88	4.25	16
COM350/07	1.02	4.67	20
COM350/09	1.21	5.46	25
COM350/11	1.75	7.85	30
COM350/15	2.04	9.21	40
COM500/15	2.02	9.12	40
COM500/22	2.71	12.1	50
-	-	-	-

*Максимальное значение в пределах рабочего диапазона.

ТИП НАСОСА ТРЕХФАЗНЫЙ	ПОТРЕБЛЯЕМАЯ МОЩНОСТЬ* кВт	ПОТРЕБЛЯЕМЫЙ ТОК* 220-240 В А	ПОТРЕБЛЯЕМЫЙ ТОК* 380-415 В А
CO 350/03	0.64	2.53	1.46
CO 350/05	0.79	2.7	1.56
CO 350/07	1	3.57	2.06
CO 350/09	1.13	4.21	2.43
CO 350/11	1.69	5.2	3
CO 350/15	1.98	6.3	3.64
CO 500/15	1.96	6.27	3.62
CO 500/22	2.73	9.06	5.23
CO 500/30	3.97	11.7	6.78

co-2p50_b_te

РАСШИФРОВКА ТИПОВОГО ОБОЗНАЧЕНИЯ

Модели серий CO-COM обозначаются следующим образом:

CO M 350 / 15 6 K

"K" - торцевое уплотнение из карбида кремния/карбида вольфрама.
Если пусто - торцевое уплотнение окиси алюминия/графита.

"6" - 60 Гц
пусто - 50 Гц

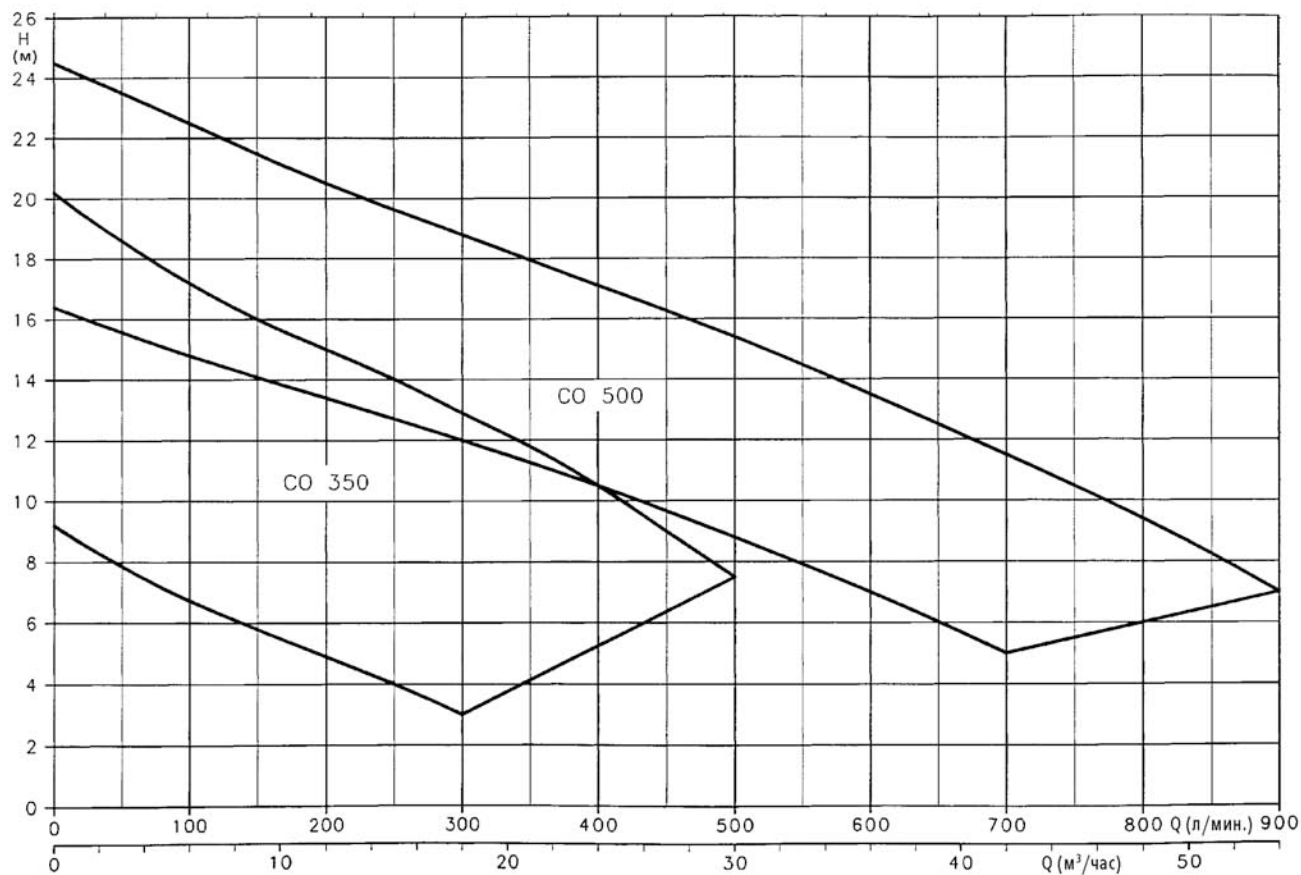
Номинальная мощность двигателя в кВт x 10.

Номинальный расход, л/мин.

"M" - однофазная версия
Пусто - трехфазная версия.

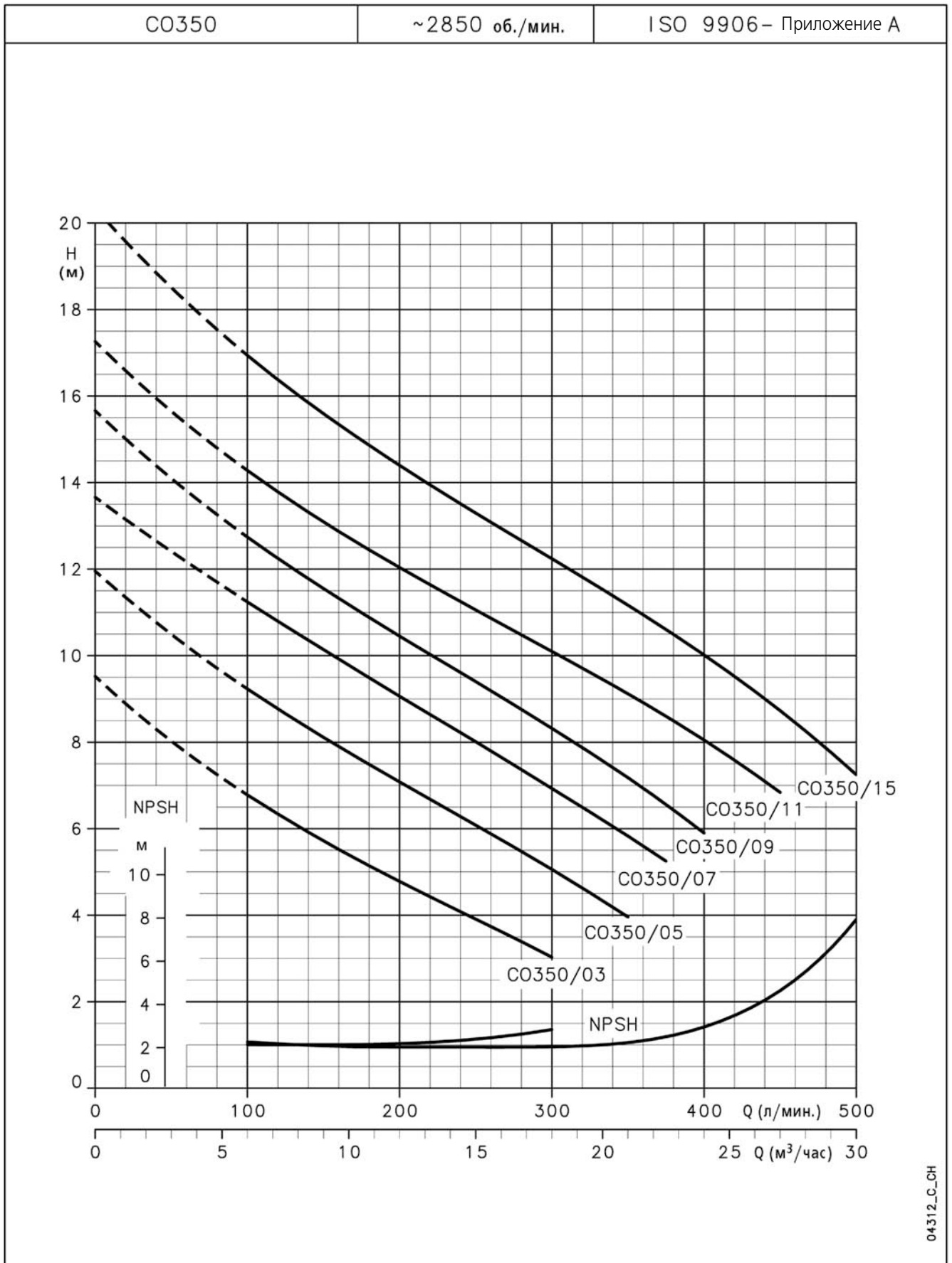
Серия горизонтальных центробежных насосов
с резьбовыми патрубками и открытым рабочим колесом.

СЕРИЯ CO
ДИАПАЗОН ГИДРАВЛИЧЕСКИХ ХАРАКТЕРИСТИК, 2-ПОЛЮСНЫЕ ДВИГАТЕЛИ,
2850 ОБ/МИН, 50 ГЦ



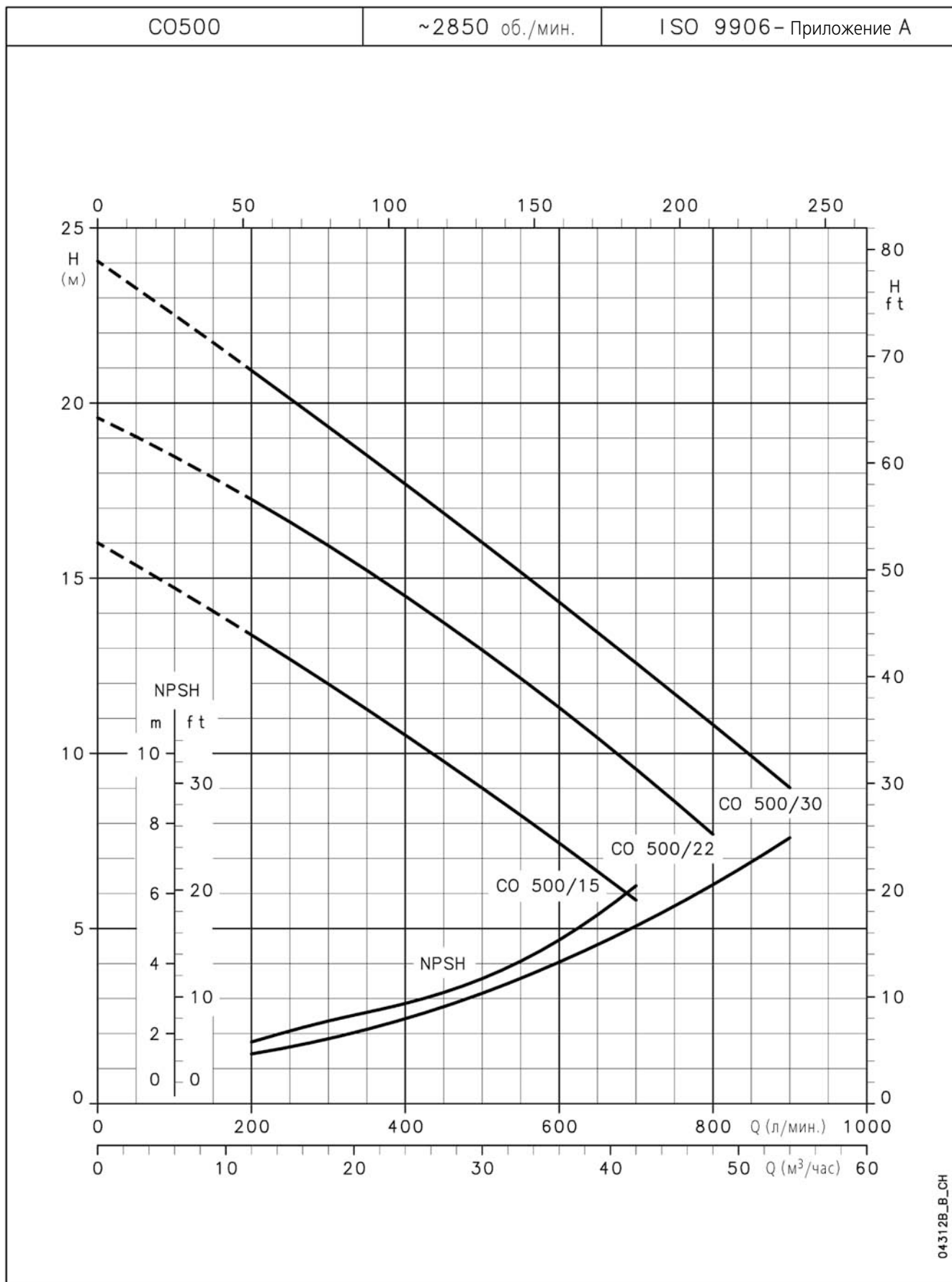
Данные характеристики соответствуют ISO 9906 - 2 - Приложение А.

СЕРИЯ CO
ДИАПАЗОН ГИДРАВЛИЧЕСКИХ ХАРАКТЕРИСТИК, 2-ПОЛЮСНЫЕ ДВИГАТЕЛИ,
2850 ОБ/МИН, 50 ГЦ



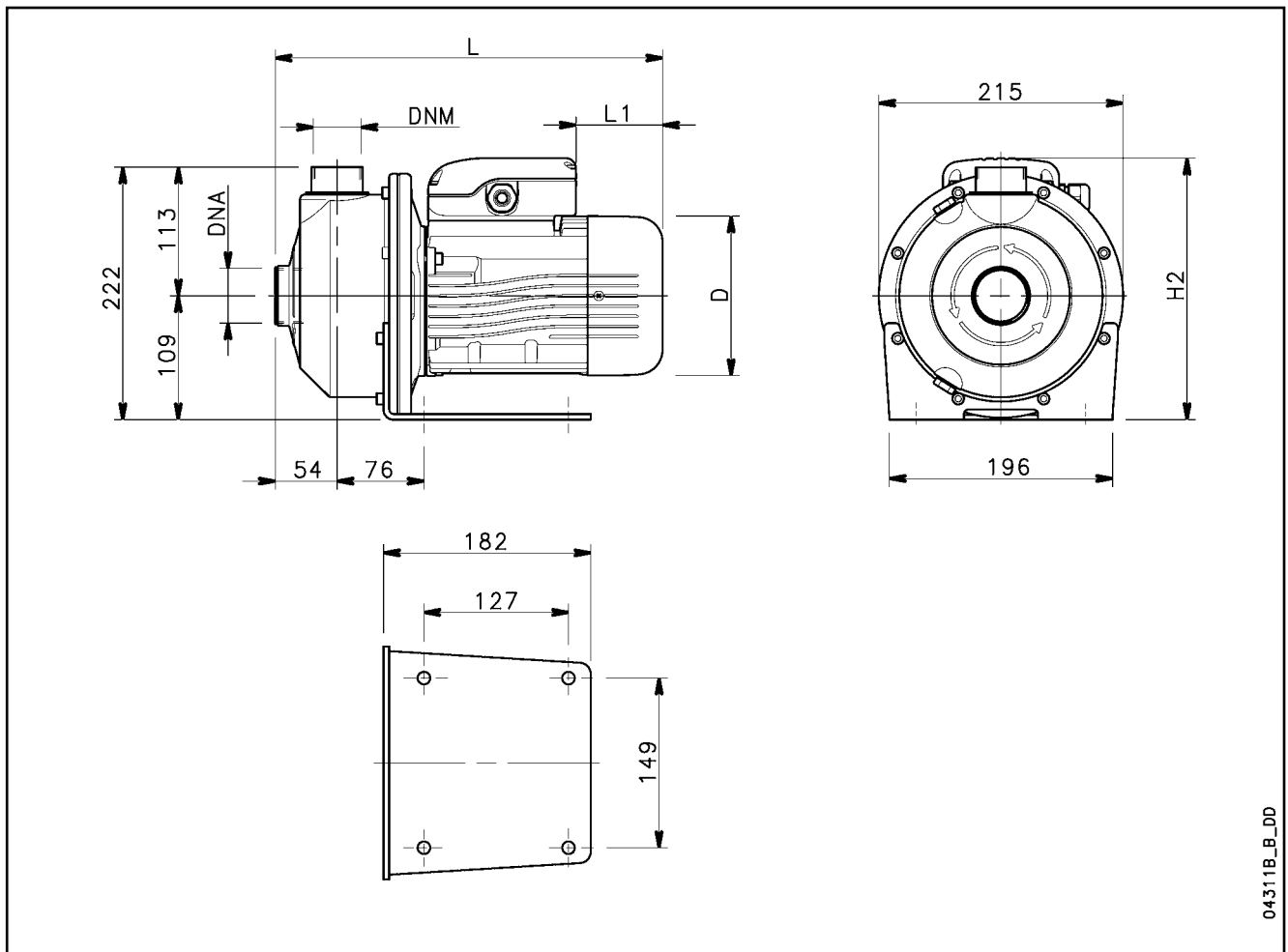
Данные значения NPSH были получены при лабораторных испытаниях: при практическом применении мы рекомендуем увеличение данных величин на 0.5 м. Эти характеристики соответствуют жидкостям с плотностью $\rho = 1.0 \text{ кг/дм}^3$ и кинематической вязкостью $\nu = 1 \text{ мм}^2/\text{с}$.

СЕРИЯ CO
ДИАПАЗОН ГИДРАВЛИЧЕСКИХ ХАРАКТЕРИСТИК, 2-ПОЛЮСНЫЕ ДВИГАТЕЛИ,
2850 ОБ/МИН, 50 ГЦ



Данные значения NPSH были получены при лабораторных испытаниях; при практическом применении мы рекомендуем увеличение данных величин на 0.5 м. Эти характеристики соответствуют жидкостям с плотностью $\rho = 1.0 \text{ кг/дм}^3$ и кинематической вязкостью $\nu = 1 \text{ мм}^2/\text{с}$.

СЕРИЯ СО РАЗМЕРЫ И ВЕС

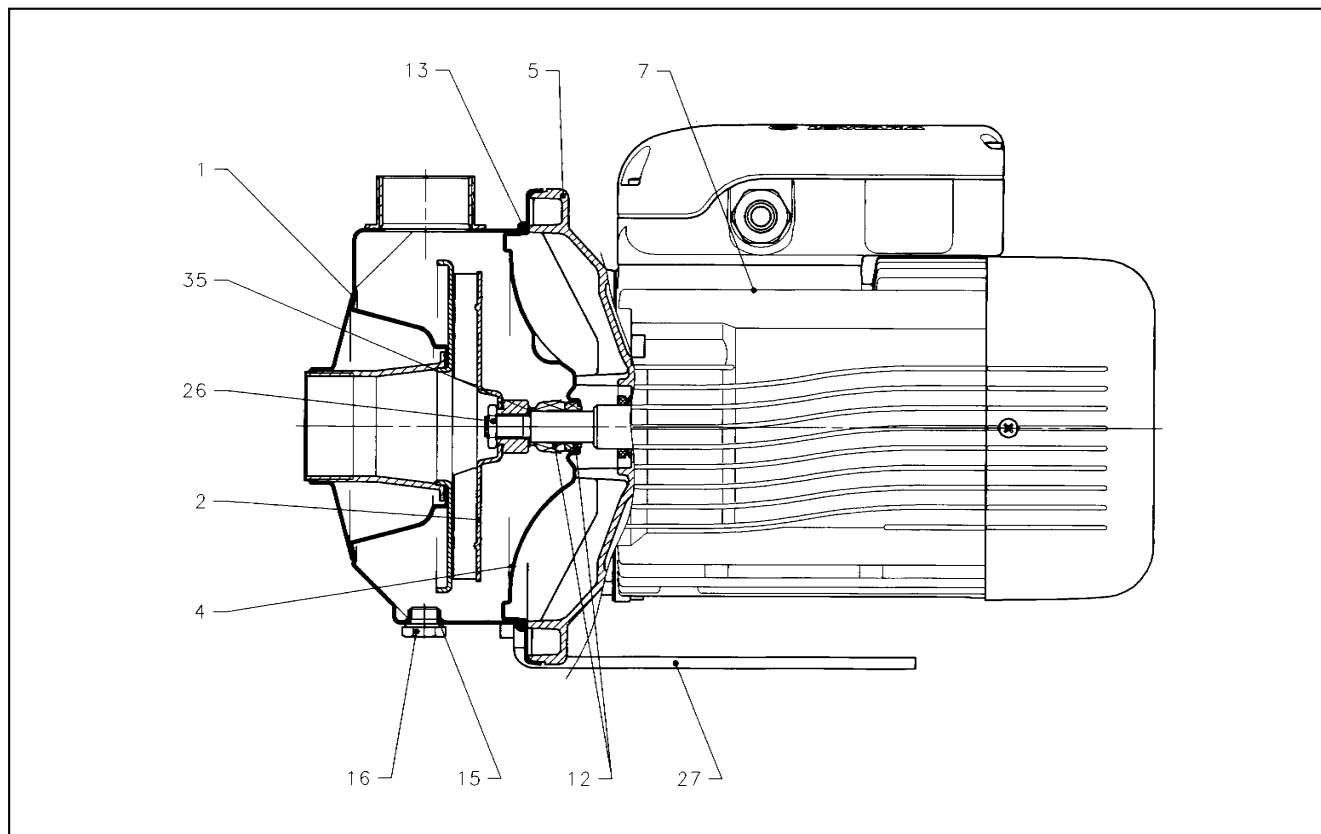


04311B_B_DD

ТИП НАСОСА	РАЗМЕРЫ (мм)				DNA	DNM	Вес кг
	D	H2	L	L1			
COM 350/03	120	220	325	62	Rp 1 1/2	Rp 1 1/4	10
COM 350/05	140	230	339	76	Rp 1 1/2	Rp 1 1/4	11.9
COM 350/07	140	230	339	76	Rp 1 1/2	Rp 1 1/4	12.6
COM 350/09	140	239	339	31	Rp 1 1/2	Rp 1 1/4	13.2
COM 350/11	156	246	385	69	Rp 1 1/2	Rp 1 1/4	14.5
COM 350/15	156	246	385	69	Rp 1 1/2	Rp 1 1/4	16.2
COM 500/15	156	246	385	69	Rp 2	Rp 1 1/2	16.2
COM 500/22	176	230	416	114	Rp 2	Rp 1 1/2	17.8
CO 350/03	120	220	325	62	Rp 1 1/2	Rp 1 1/4	10
CO 350/05	140	230	339	76	Rp 1 1/2	Rp 1 1/4	11.9
CO 350/07	140	230	339	76	Rp 1 1/2	Rp 1 1/4	12.6
CO 350/09	140	230	339	76	Rp 1 1/2	Rp 1 1/4	12.2
CO 350/11	156	238	385	114	Rp 1 1/2	Rp 1 1/4	14.5
CO 350/15	156	238	385	114	Rp 1 1/2	Rp 1 1/4	16.2
CO 500/15	156	238	385	114	Rp 2	Rp 1 1/2	16.2
CO 500/22	156	238	385	114	Rp 2	Rp 1 1/2	17.8
CO 500/30	176	230	416	149	Rp 2	Rp 1 1/2	22

co 2p50_a_td

ДЕТАЛЬНЫЙ РАЗРЕЗ ЭЛЕКТРОНАСОСА И СПИСОК ОСНОВНЫХ ДЕТАЛЕЙ



№	ОПИСАНИЕ
1	Корпус насоса
2	Рабочее колесо
4	Диск уплотнения
5	Адаптер
7	Двигатель
*12	Торцевое уплотнение
*13	Уплотнительное кольцо круглого сечения
*15	Уплотнительное кольцо круглого сечения
16	Заливное/сливное отверстие
26	Установочная гайка для фиксации рабочего колеса
27	Плита основания
35	Шайба

* Рекомендованные запасные части.

ТЕХНИЧЕСКОЕ ПРИЛОЖЕНИЕ

СЕРИЯ CO ПРИМЕНЕНИЕ ЭЛЕКТРОНАСОСОВ

ВОДООЧИСТКА:

Фильтрация
Умягчение воды
Водоподготовка
Бассейны промышленных и жилых назначений

ПРОИЗВОДСТВО ПЛАСТМАСС:

Температурный контроль
Прессование
Производство полимеров

СЕЛЬСКОЕ ХОЗЯЙСТВО И ЖИЛИЩНО-КОММУНАЛЬНАЯ СФЕРА:

Орошение
Теплицы
Водоснабжение

ОТОПЛЕНИЕ, ВЕНТИЛЯЦИЯ И КОНДИЦИОНИРОВАНИЕ ВОЗДУХА:

Воздухоочистительные установки
Рециркуляция воды
Градири
Охладительные системы
Температурный контроль
Охладители
Индукционный нагрев
Теплообменники
Водонагрев
Насосные станции

ПИЩЕВАЯ ПРОМЫШЛЕННОСТЬ:

Окрасочные кабины
Легкая химия
Насосные станции

МЕДИЦИНА:

Лазерное охлаждение
Гидромассаж
Медицинские охладители
Санитарно-гигиеническое оборудование

ОБРАБОТКА СТОКОВ:

Очистка сточных вод
Контроль загрязнения

МЕХАНИЧЕСКОЕ ОБОРУДОВАНИЕ:

Промывка жирных поверхностей
Промывка деталей
Химическая обработка
Термообработка

ГРАФИКА:

Промывка пленки
Процессы охлаждения

МОРСКОЕ ПРИМЕНЕНИЕ:

Водоснабжение на борту корабля

КОМПЬЮТЕРЫ:

Промывка печатной платы

ПРАЧЕЧНЫЕ:

Промышленные прачечные

ПИЩЕВАЯ ПРОМЫШЛЕННОСТЬ И НАПИТКИ:

Технология производства пищевых продуктов
Мытье бутылок
Технология обработки цитрусовых культур
Мытье посуды
Пивоварение
Санитарно-технические приборы

СЕРИЯ CO
**Стандартное исполнение:
Торцевое уплотнение графит / керамика уплотнительное кольцо круглого сечения
NBR**

Таблица совместимости материалов для наиболее используемых перекачиваемых жидкостей
За другими жидкостями обращайтесь на наш веб-сайт www.lowara.com

ЖИДКОСТЬ	КОНЦЕНТРАЦИЯ %	ТЕМПЕРАТУРА МИН (°C) МАКС (°C)	ПЛОТНОСТЬ кг/дм³	РЕКОМЕНДУЕМЫЙ МАТЕРИАЛ ТОРЦЕВЫХ УПЛОТНЕНИЙ ТОРЦ. УПЛОТНЕНИЕ	УПЛОТН. КОЛЬЦО КРУГЛОГО СЕЧЕНИЯ	ТОРЦЕВОЕ УПЛОТНЕНИЕ				УПЛОТН. КОЛЬЦО КРУГЛОГО СЕЧЕНИЯ	
						КОЛ-ВО	КОЛ-ВО	КОЛ-ВО	КОЛ-ВО	FPM	EPDM
						A	N	B	P		
Уксусная кислота (1) CH ₃ -CO-OH хим. формула вещ-ва	80	-5 +70	1.05	Карбид кремния - карбид вольфрама OXNA	EPDM	2	1	3	1	3	1
Лимонная кислота H ₈ C ₆ O ₇ -H ₂ O хим. формула вещ-ва	5	-5 +70	1.54	стандартный продукт		1	1	1	1	1	1
Соляная кислота (1) HCl хим. формула вещ-ва	2	-5 +25	1.2	OXNA		2	1	3	3	1	3
Вода H ₂ O хим. формула вещ-ва	100	-5 +85		стандартный продукт		1	1	1	1	1	1
Деионизированная вода	100	-5 +85		стандартный продукт		1	1	1	1	1	1
Деминерализованная вода	100	-5 +85		стандартный продукт		1	1	1	1	1	1
Морская вода (4)	/	-5 +25		стандартный продукт		1	1	1	1	1	1
Дистиллированная вода	100	-5 +85		стандартный продукт		1	1	1	1	1	1
Бутиловый спирт C ₂ H ₅ -CH ₂ -CH ₂ OH хим. формула вещ-ва	100	-5 +80	0.81	стандартный продукт		1	1	2	2	1	2
Этиловый спирт хим. формула вещ-ва	100	-5 +40	0.81	OXPB		3	3	2	1	3	1
Метиловый спирт CH ₃ -OH хим. формула вещ-ва	100	-5 +40	0.79	OXPB		3	3	2	1	3	1
Хлороформ CHCl ₃ хим. формула вещ-ва	25	-5 +30	1.48	OXNA		2	1	3	3	1	3

ЖИДКОСТЬ	КОНЦЕНТРАЦИЯ %	ТЕМПЕРАТУРА -МИН (°С) -МАКС (°С)	ПЛОТНОСТЬ кг/дм³	РЕКОМЕНДУЕМЫЙ МАТЕРИАЛ ТОРЦЕВЫХ УПЛОТНЕНИЙ ТОРЦ. УПЛОТНЕНИЕ	УПЛОТН. КОЛЬЦО КРУГЛОГО СЕЧЕНИЯ	ТОРЦЕВОЕ УПЛОТНЕНИЕ				УПЛОТН. КОЛЬЦО КРУГЛОГО СЕЧЕНИЯ	
						КОЛ-ВО	КОЛ-ВО	КОЛ-ВО	КОЛ-ВО	FPM	EPDM
						A	N	B	P		
Фреон 112 CCl ₂ FCCLF ₂ хим. формула вещ-ва	100	-5 +30	1.57	OXNA		2	1	3	1	1	3
Фреон 113 CCl ₂ FCCLF ₂ хим. формула вещ-ва	100	-5 +30	1.42	OXNA		2	1	3	3	2	3
Дизельное топливо(3)	100	0 80	0.9	стандартный продукт		1	1	3	3	1	3
Этиленгликоль CH ₂ ОНCH ₂ ОН хим. формула вещ-ва	50	-5 +80	1.13	OXNA		2	1	2	1	1	1
Краска, чернила	100	0 +80		стандартный продукт		1	1	3	3	1	3
Гипохлорит натрия(1) NaOCl хим. формула вещ-ва	0.5	-5 +25		Карбид кремния- Карбид вольфрама OXNA		1	1	2	2	1	2
Касторовое масло	100	-5 +85		OXNA		2	1	2	2	1	2
Минеральное масло	100	-5 -85	0.94	стандартный продукт		1	1	3	3	1	3
Гидроксид натрия Na OH хим. формула вещ-ва	25	0 +70	2.13	OXPB		2	2	2	1	2	1
Гептагидрат сульфата железа FeSO ₄ ·7H ₂ O хим. формула вещ-ва	20	-5 +40	2.28	OXPB		3	3	1	1	3	1
Фруктовый сок	/	-5 +70		стандартный продукт		1	1	1	1	1	1

(X) - Требуется положительный показатель высоты всасывания (насоса)

1 = хорошая совместимость
2 = плохая совместимость
3 = не совместимо

(1) Опасные жидкости (токсичные, ядовитые, средства раздражающие и разъедающие кожу и т.д.)
(2) Легковоспламеняющиеся и взрывоопасные жидкости
(3) Только 4-полюсные версии
(4) Совместимость с нержавеющей сталью зависит от содержания хлора и от температуры, необходим детальный анализ

NPSH

Минимальные рабочие значения, которые могут быть достигнуты на всасе приводной части насоса должны быть ограничены во избежание начала кавитации.

Кавитация - это процесс образования пузырьков наполненных парами жидкости, а также газами выделяющимися из жидкости в результате чего давление в данном месте снижается до критического значения, равно или ниже давления насыщенных паров жидкости.

Пузырьки, наполненные парами и газами выделившимися из жидкости, перемещаются вместе с потоком и, при достижении области более высокого давления разрушаются и создают волну гидравлического удара, передаваемую к стенкам, которые подвергаются циклу напряжений, постепенно поддаваясь пластической деформации вследствие износа (кавитационная эрозия).

Данное явление сопровождается характерным "металлическим" шумом, который возникает от удара о стены трубы и называется начальной кавитацией.

Разрушение по причине кавитации может быть усилено электрохимической коррозией, местный перегрев в результате пластической деформации стен. Материалы, которые обеспечивают самое высокое сопротивление перегреву и коррозии, сделаны из высоколегированной стали, в особых случаях из аустенитной стали. Начальная кавитация может быть определена, обратившись к технической литературе, путем расчета NPSH во всасывающем трубопроводе (высота столба жидкости над всасывающим патрубком насоса). NPSH обозначает общую энергию (выраженную в метрах), которую жидкость имеет на всасе насоса.

Определить статический напор h_z , при котором оборудование можно установить в безопасном режиме, можно с помощью следующей формулы:

$$h_p + h_z \geq (NPSHr + 0.5) + h_f + h_{pv} \quad (1)$$

где:

h_p – это абсолютное давление применяемое для жидкостей со свободной поверхностью в приемном резервуаре, выраженное в м водяного столба; h_p - это отношение между барометрическим давлением и плотностью жидкости .

h_z – высота всасывания между осью насоса и минимальным уровнем свободной поверхности жидкости в приемном резервуаре, выражаемое в м.; h_z отрицательный, когда уровень ниже, чем ось насоса.

h_f – гидравлическое сопротивление во всасывающей трубе и запорной арматуре, такой как: отводы, обратный клапан, задвижка, колени, и т.д.

h_{pv} – давление насыщенных паров жидкости при рабочей температуре, выражаемое в м. водяного столба. h_{pv} это отношение между P_v давлением насыщенных паров и плотностью (удельной массой) жидкости.

0.5 – коэффициент запаса

Максимальный допустимый напор на всасе для установки зависит от значения атмосферного давления (т.е. высота над уровнем моря, на которой устанавливается насос) и от температуры жидкости.

Чтобы помочь пользователю с температурой воды (4°C) и высотой над уровнем моря, нижеприведенные таблицы показывают падение в гидравлическом напоре в зависимости от высоты над уровнем моря, и потери на всасывании в зависимости от температуры.

Температура воды (°C)	20	40	60	80	90	110	120
Потери на всасе (м)	0,2	0,7	2,0	5,0	7,4	15,4	21,5

Отметка над уровнем моря (м)	500	1000	1500	2000	2500	3000
Потери на всасе (м)	0,55	1,1	1,65	2,2	2,75	3,3

Значение потерь потока показаны в таблицах на страницах 40-41 в данном каталоге. Для того, чтобы уменьшить до минимума, особенно в случаях большой высоты всасывания (более 4-5 м) либо в рабочих пределах с большим расходом, мы рекомендуем использовать всасывающую трубу с диаметром больше, чем диаметр всасывающего патрубка насоса. Хорошим решением всегда будет расположение насоса как можно ближе к жидкости, которую нужно перекачать.

Выполните следующий подсчет:

Жидкость: вода при ~ 15°C $\rho = 1 \text{ кг/дм}^3$

Требуемый расход: 30 м³/час

Требуемая высота напора: 43 м.

Высота всасывания: 3.5 м.

Выбор - насос FHE 40-200/75, у которого требуемое значение NPSH, при 30 м³/час, 2.5 м.

Для воды при 15°C:

$h_p = P_a / \gamma = 10,33 \text{ м}$, $h_{pv} = P_v / \gamma = 0,174 \text{ м}$ (0.01701 бар).

Сопротивление потока H_f во всасывающей трубе с учетом приемлемого клапана ~ 1.2 м.

Подставляя параметры в формулу 1 числовые значения, мы получаем:

$10,33 + (-3,5) > (2,5 + 0,5) + 1,2 + 0,17$
откуда следует: $6.8 > 4.4$

Таким образом, неравенство проверено.

**ТАБЛИЦА ps ДАВЛЕНИЕ ПАРООБРАЗОВАНИЯ ЖИДКОСТИ
И ρ ПЛОТНОСТЬ ВОДЫ**

t °C	T K	ps бар	ρ кг/дм ³
0	273,15	0,00611	0,9998
1	274,15	0,00657	0,9999
2	275,15	0,00706	0,9999
3	276,15	0,00758	0,9999
4	277,15	0,00813	1,0000
5	278,15	0,00872	1,0000
6	279,15	0,00935	1,0000
7	280,15	0,01001	0,9999
8	281,15	0,01072	0,9999
9	282,15	0,01147	0,9998
10	283,15	0,01227	0,9997
11	284,15	0,01312	0,9997
12	285,15	0,01401	0,9996
13	286,15	0,01497	0,9994
14	287,15	0,01597	0,9993
15	288,15	0,01704	0,9992
16	289,15	0,01817	0,9990
17	290,15	0,01936	0,9988
18	291,15	0,02062	0,9987
19	292,15	0,02196	0,9985
20	293,15	0,02337	0,9983
21	294,15	0,2485	0,9981
22	295,15	0,02642	0,9978
23	296,15	0,02808	0,9976
24	297,15	0,02982	0,9974
25	298,15	0,03166	0,9971
26	299,15	0,03360	0,9968
27	300,15	0,03564	0,9966
28	301,15	0,03778	0,9963
29	302,15	0,04004	0,9960
30	303,15	0,04241	0,9957
31	304,15	0,04491	0,9954
32	305,15	0,04753	0,9951
33	306,15	0,05029	0,9947
34	307,15	0,05318	0,9944
35	308,15	0,05622	0,9940
36	309,15	0,05940	0,9937
37	310,15	0,06274	0,9933
38	311,15	0,06624	0,9930
39	312,15	0,06991	0,9927
40	313,15	0,07375	0,9923
41	314,15	0,07777	0,9919
42	315,15	0,08198	0,9915
43	316,15	0,09639	0,9911
44	317,15	0,09100	0,9907
45	318,15	0,09582	0,9902
46	319,15	0,10086	0,9898
47	320,15	0,10612	0,9894
48	321,15	0,11162	0,9889
49	322,15	0,11736	0,9884
50	323,15	0,12335	0,9880
51	324,15	0,12961	0,9876
52	325,15	0,13613	0,9871
53	326,15	0,14293	0,9862
54	327,15	0,15002	0,9862
55	328,15	0,15741	0,9857

t °C	T K	ps бар	ρ кг/дм ³
56	329,15	0,16511	0,9852
57	330,15	0,17313	0,9846
58	331,15	0,18147	0,9842
59	332,15	0,19016	0,9837
60	333,15	0,19920	0,9232
61	334,15	0,2086	0,9826
62	335,15	0,2184	0,9821
63	336,15	0,2286	0,9816
64	337,15	0,2391	0,9811
65	338,15	0,2501	0,9805
66	339,15	0,2615	0,9799
67	340,15	0,2733	0,9793
68	341,15	0,2856	0,9788
69	342,15	0,2984	0,9782
70	343,15	0,3116	0,9777
71	344,15	0,3253	0,9770
72	345,15	0,3396	0,9765
73	346,15	0,3543	0,9760
74	347,15	0,3696	0,9753
75	348,15	0,3855	0,9748
76	349,15	0,4019	0,9741
77	350,15	0,4189	0,9735
78	351,15	0,4365	0,9729
79	352,15	0,4547	0,9723
80	353,15	0,4736	0,9716
81	354,15	0,4931	0,9710
82	355,15	0,5133	0,9704
83	356,15	0,5342	0,9697
84	357,15	0,5557	0,9691
85	358,15	0,5780	0,9684
86	359,15	0,6011	0,9678
87	360,15	0,6249	0,9671
88	361,15	0,6495	0,9665
89	362,15	0,6749	0,9658
90	363,15	0,7011	0,9652
91	364,15	0,7281	0,9644
92	365,15	0,7561	0,9638
93	366,15	0,7849	0,9630
94	367,15	0,8146	0,9624
95	368,15	0,8453	0,9616
96	369,15	0,8769	0,9610
97	370,15	0,9094	0,9602
98	371,15	0,9430	0,9596
99	372,15	0,9776	0,9586
100	373,15	1,0133	0,9581
102	375,15	1,0878	0,9567
104	377,15	1,1668	0,9552
106	379,15	1,2504	0,9537
108	381,15	1,3390	0,9522
110	383,15	1,4327	0,9507
112	385,15	1,5316	0,9491
114	387,15	1,6362	0,9476
116	389,15	1,7465	0,9460
118	391,15	1,8628	0,9445
120	393,15	1,9854	0,9429

t °C	T K	ps бар	ρ кг/дм ³
122	395,15	2,1145	0,9412
124	397,15	2,2504	0,9396
126	399,15	2,3933	0,9379
128	401,15	2,5435	0,9362
130	403,15	2,7013	0,9346
132	405,15	2,8670	0,9328
134	407,15	3,041	0,9311
136	409,15	3,223	0,9294
138	411,15	3,414	0,9276
140	413,15	3,614	0,9258
145	418,15	4,155	0,9214
150	423,15	4,760	0,9168
155	428,15	5,433	0,9121
160	433,15	6,181	0,9073
165	438,15	7,008	0,9024
170	433,15	7,920	0,8973
175	448,15	8,924	0,8921
180	453,15	10,027	0,8869
185	458,15	11,233	0,8815
190	463,15	12,551	0,8760
195	468,15	13,987	0,8704
200	473,15	15,55	0,8647
205	478,15	17,243	0,8588
210	483,15	19,077	0,8528
215	488,15	21,060	0,8467
220	493,15	23,198	0,8403
225	498,15	25,501	0,8339
230	503,15	27,976	0,8273
235	508,15	30,632	0,8205
240	513,15	33,478	0,8136
245	518,15	36,523	0,8065
250	523,15	39,776	0,7992
255	528,15	43,246	0,7916
260	533,15	46,943	0,7839
265	538,15	50,877	0,7759
270	543,15	55,058	0,7678
275	548,15	59,496	0,7593
280	553,15	64,202	0,7505
285	558,15	69,186	0,7415
290	563,15	74,461	0,7321
295	568,15	80,037	0,7223
300	573,15	85,927	0,7122
305	578,15	92,144	0,7017
310	583,15	98,700	0,6906
315	588,15	105,61	0,6791
320	593,15	112,89	0,6669
325	598,15	120,56	0,6541
330	603,15	128,63	0,6404
340	613,15	146,05	0,6102
350	623,15	165,35	0,5743
360	633,15	186,75	0,5275
370	643,15	210,54	0,4518
374,15	647,30	221,2	0,3154

ГИДРАВЛИЧЕСКИЕ ПОТЕРИ ТАБЛИЦА ПОТЕРЬ ПОТОКА НА УЧАСТКЕ 100 М В НОВОМ И ПРЯМОМ ЧУГУННОМ ТРУБОПРОВОДЕ


РАСХОД		Номинальный диаметр в мм и дюймах																		
м³/час	л/мин.	15 ½"	20 ¾"	25 1"	32 1 ¼"	40 1 ½"	50 2"	65 2 ½"	80 3"	100 4"	125 5"	150 6"	175 7"	200 8"	250 10"	300 12"	350 14"	400 16"		
0,6	10	V	0,94	0,53	0,34	0,21														
		hr	11,8	2,82	1	0,25														
0,9	15	V	1,42	0,8	0,51	0,31														
		hr	25,1	6,04	2,16	0,55														
1,2	20	V	1,89	1,06	0,68	0,41	0,27													
		hr	43,1	10,4	3,72	0,95	0,31													
1,5	25	V	2,36	1,33	0,85	0,52	0,33													
		hr	64,5	15,8	5,68	1,47	0,47													
1,8	30	V	2,83	1,59	1,02	0,62	0,4													
		hr	92	22,3	8	2,09	0,66													
2,1	35	V	3,3	1,86	1,19	0,73	0,46	0,3												
		hr	123	29,8	10,8	2,81	0,89	0,31												
2,4	40	V	3,77	2,12	1,36	0,83	0,53	0,34												
		hr	164	38,2	13,8	2,65	1,15	0,4												
3	50	V	4,72	2,65	1,7	1,04	0,66	0,42												
		hr	246	58,2	21,5	5,6	1,75	0,61												
3,6	60	V		3,18	2,04	1,24	0,8	0,51												
		hr		82	30	8	2,48	0,86												
4,2	70	V		3,72	2,38	1,45	0,93	0,59												
		hr		110	40	10,8	3,33	1,14												
4,8	80	V		4,25	2,72	1,66	1,06	0,68												
		hr		141	51,5	13,9	4,3	1,46												
5,4	90	V			3,06	1,87	1,19	0,76	0,45											
		hr			64	17,5	5,4	1,82	0,46											
6	100	V			3,4	2,07	1,33	0,85	0,5											
		hr			79	21,4	6,6	2,22	0,56											
7,5	125	V			4,25	2,59	1,66	1,06	0,63											
		hr			120	33	10	3,4	0,86											
9	150	V				3,11	1,99	1,27	0,75	0,5										
		hr				47	14,2	4,74	1,21	0,43										
10,5	175	V				3,63	2,32	1,49	0,88	0,58										
		hr				63	19	6,3	1,63	0,57										
12	200	V				4,15	2,65	1,7	1,01	0,66										
		hr				82	24,5	8,1	2,1	0,74										
15	250	V				5,18	3,32	2,12	1,26	0,83	0,53									
		hr				126	37,5	12,3	3,2	1,12	0,36									
18	300	V				3,98	2,55	1,51	1	0,64										
		hr				53	17,3	4,5	1,58	0,51										
24	400	V				5,31	3,4	2,01	1,33	0,85										
		hr				92	29,5	7,8	2,7	0,89										
30	500	V				6,63	4,25	2,51	1,66	1,06	0,68									
		hr				140	44,8	12	4,13	1,36	0,48									
36	600	V					5,1	3,02	1,99	1,27	0,82									
		hr				63	16,9	5,8	1,93	0,68										
42	700	V					5,94	3,52	2,32	1,49	0,95									
		hr				84	22,6	7,8	2,6	0,9										
48	800	V					6,79	4,02	2,65	1,70	1,09	0,75								
		hr				108	29	10	3,35	1,16	0,43									
54	900	V					7,64	4,52	2,99	1,91	1,22	0,85								
		hr				134	36	12,5	4,2	1,45	0,54									
60	1000	V						5,03	3,32	2,12	1,36	0,94								
		hr						44,5	15,2	5,14	1,76	0,66								
75	1250	V						6,28	4,15	2,65	1,70	1,18	0,87							
		hr						68	23	7,9	2,68	1	0,48							
90	1500	V						7,54	4,98	3,18	2,04	1,42	1,04							
		hr						96	32,6	11,2	3,77	1,42	0,68							
105	1750	V						8,79	5,81	3,72	2,38	1,65	1,21	0,93						
		hr						129	43,5	15	5,04	1,9	0,91	0,45						
120	2000	V							6,63	4,25	2,72	1,89	1,39	1,06	0,68					
		hr							56	19,4	6,5	2,43	1,18	0,58	0,16					
150	2500	V							8,29	5,31	3,40	2,36	1,73	1,33	0,85					
		hr							85	30	9,8	3,75	1,79	0,89	0,25					
180	3000	V							9,95	6,37	4,08	2,83	2,08	1,59	1,02	0,71				
		hr							120	42	13,8	5,3	2,53	1,25	0,35	0,15				
300	5000	V								10,62	6,79	4,72	3,47	2,65	1,70	1,18	0,87	0,66		
		hr								124,9	41,3	16,74	7,81	4,03	1,34	0,54	0,25	0,13		
600	10000	V									13,59	9,44	6,93	5,31	3,4	2,36	1,73	1,33		
		hr									161	65	30,2	15,6	5,16	2,09	0,97	0,5		
1200	20000	V													6,79	4,72	3,47	2,65		
		hr													20,1	8,13	3,8	1,95		
1800	30000	V														7,7	5,2	4,0		
		hr														18,07	8,39	4,32		
3000	50000	V															11,8	8,67	6,63	
		hr															49,5	23	11,8	
4500	75000	V																17,7	13	9,9
		hr																110,5	51,3	26,4
6000	100000	V																	17,33	13,27
		hr																	90,6	46,6

Показатель потерь потока следует умножать на:

- 0,8 для труб из нержавеющей стали
- 1,25 для слегка ржавых стальных труб
- 1,7 для труб с отложениями, которые уменьшают всасывание потока
- 0,7 для алюминиевых труб
- 1,3 для цементоволокнистых труб

V = СКОРОСТЬ ПОТОКА (м/сек)
Hr = ГИДРАВЛИЧЕСКИЕ ПОТЕРИ (м/100 м ТРУБОПРОВОДА)

ГИДРАВЛИЧЕСКИЕ ПОТЕРИ ТАБЛИЦА ПОТЕРЬ ПОТОКА В КОЛЕНАХ, КЛАПАНАХ И ЗАДВИЖКАХ

СКОРОСТЬ ПОТОКА м/сек	ОСТРОУГОЛЬНЫЕ КОЛЕНА					ГЛАДКИЕ КОЛЕНА					СТАНДАРТ- НЫЕ ЗАДВИЖКИ	ПРИЕМНЫЕ КЛАПАНА	ОБРАТНЫЕ КЛАПАНА
		$a = 30^\circ$	$a = 40^\circ$	$a = 60^\circ$	$a = 80^\circ$	$a = 90^\circ$	$\frac{d}{R} = 0,4$	$\frac{d}{R} = 0,6$	$\frac{d}{R} = 0,8$	$\frac{d}{R} = 1$			
0,10	0,03	0,04	0,05	0,07	0,08	0,007	0,008	0,01	0,0155	0,027	0,030	30	30
0,15	0,06	0,07	0,10	0,14	0,17	0,016	0,019	0,024	0,033	0,06	0,033	31	31
0,2	0,11	0,13	0,18	0,26	0,31	0,028	0,033	0,04	0,058	0,11	0,058	31	31
0,25	0,17	0,21	0,28	0,4	0,48	0,044	0,052	0,063	0,091	0,17	0,090	31	31
0,3	0,25	0,30	0,41	0,6	0,7	0,063	0,074	0,09	0,13	0,25	0,13	31	31
0,35	0,33	0,40	0,54	0,8	0,93	0,085	0,10	0,12	0,18	0,33	0,18	31	31
0,4	0,43	0,52	0,71	1,0	1,2	0,11	0,13	0,16	0,23	0,43	0,23	32	31
0,5	0,67	0,81	1,1	1,6	1,9	0,18	0,21	0,26	0,37	0,67	0,37	33	32
0,6	0,97	1,2	1,6	2,3	2,8	0,25	0,29	0,36	0,52	0,97	0,52	34	32
0,7	1,35	1,65	2,2	3,2	3,9	0,34	0,40	0,48	0,70	1,35	0,70	35	32
0,8	1,7	2,1	2,8	4,0	4,8	0,45	0,53	0,64	0,93	1,7	0,95	36	33
0,9	2,2	2,7	3,6	5,2	6,2	0,57	0,67	0,82	1,18	2,2	1,20	37	34
1,0	2,7	3,3	4,5	6,4	7,6	0,7	0,82	1,0	1,45	2,7	1,45	38	35
1,5	6,0	7,3	10	14	17	1,6	1,9	2,3	3,3	6	3,3	47	40
2,0	11	14	18	26	31	2,8	3,3	4,0	5,8	11	5,8	61	48
2,5	17	21	28	40	48	4,4	5,2	6,3	9,1	17	9,1	78	58
3,0	25	30	41	60	70	6,3	7,4	9	13	25	13	100	71
3,5	33	40	55	78	93	8,5	10	12	18	33	18	123	85
4,0	43	52	70	100	120	11	13	16	23	42	23	150	100
4,5	55	67	90	130	160	14	21	26	37	55	37	190	120
5,0	67	82	110	160	190	18	29	36	52	67	52	220	140

1) Гидравлические потери в изгибах происходят вследствие сжатия струй потока из-за изменения его направления: поэтому при проектировании изгибы должны быть учтены в расчетной длине трубопровода.

2) Гидравлические потери в клапанах и задвижках были определены на основе практических тестирований.

ОБЪЕМНАЯ ПРОИЗВОДИТЕЛЬНОСТЬ

Литры в минуту л/мин	Кубические метры в час м ³ /ч	Кубические футы в час фт ³ /ч	Кубические футы в минуту фт ³ /мин	Английский галлон в минуту	Американский галлон в минуту Us gal./min
1,0000	0,0600	2,1189	0,0353	0,2200	0,2640
16,6670	1,0000	35,3147	0,5886	3,6660	4,4030
0,4720	0,0283	1,0000	0,0167	0,1040	0,1250
28,3170	1,6990	60,0000	1,0000	6,2290	7,4800
4,5460	0,2728	9,6326	0,1605	1,0000	1,2010
3,7850	0,2271	8,0209	0,1337	0,8330	1,0000
0,1100	0,0066	0,2339	0,0039	0,0240	0,0290

ДАВЛЕНИЕ И НАПОР

Ньютон на метр квадратный Н/м ²	килоПаскаль кПа	Бар бар	Фунт на квадратный дюйм psi	Метр водяного столба м Н ₂ О	мм ртутного столба мм Hg
1,0000	0,0010	1 x 10 ⁵	1,45 x 10 ⁻⁴	1,02 x 10 ⁻⁴	0,0075
1000,0000	1,0000	0,0100	0,1450	0,1020	7,5000
100000,0000	100,0000	1,0000	14,5000	10,2000	750,1000
98067,0000	98,0700	0,9810	14,2200	10,0000	735,6000
6895,0000	6,8950	0,0690	1,0000	0,7030	51,7200
2984,0000	2,9840	0,0300	0,4330	0,3050	22,4200
9789,0000	9,7890	0,0980	1,4200	1,0000	73,4200
133,3000	0,1330	0,0013	0,0190	0,0140	1,0000
3386,0000	3,3860	0,0338	0,4910	0,3450	25,4000

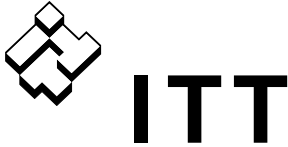
ДЛИНА

миллиметр мм	сантиметр см	метр м	дюйм in	фут ft	ярд yd
1,0000	0,1000	0,0010	0,0394	0,0033	0,0011
10,0000	1,0000	0,0100	0,3937	0,0328	0,0109
1000,0000	100,0000	1,0000	39,3701	3,2808	1,0936
25,4000	2,5400	0,0254	1,0000	0,0833	0,0278
304,8000	30,4800	0,3048	12,0000	1,0000	0,3333
914,4000	91,4400	0,9144	36,0000	3,0000	1,0000

ОБЪЕМ

Кубический метр м ³	литр litro	миллилитр ml	Английский галлон imp. gal.	США галлон US gal.	Кубический фут ft ³
1,0000	1000,0000	1 x 10 ⁶	220,0000	264,2000	35,3147
0,0010	1,0000	1000,0000	0,2200	0,2642	0,0353
1 x 10 ⁻⁶	0,0010	1,0000	2,2 x 10 ⁻⁴	2,642 x 10 ⁻⁴	3,53 x 10 ⁻⁵
0,0045	4,5460	4546,0000	1,0000	1,2010	0,1605
0,0038	3,7850	3785,0000	0,8327	1,0000	0,1337
0,0283	28,3170	28317,0000	6,2288	7,4805	1,0000

G-at_pp_a_sc



ITT Industries
Engineered for life

RETE COMMERCIALE ITALIANA "WATER TECHNOLOGY GROUP - EMEA"
"WATER TECHNOLOGY GROUP - EMEA" ITALIAN SALES NETWORK

BARI
70026 Modugno Bari
Via X Marzo, 110 P
Tel. 080 5327453 - 5353808
Fax: 080 5327926
e-mail: bari@lowara.ittind.com

BOLOGNA
40132 Bologna - Via Panigale, 74/C
Tel. 051 6415666
Fax: 051 6415527
e-mail: bologna@lowara.ittind.com

BRESCIA
25124 Brescia - Via Volta, 37
Tel. 030 3531909
Fax: 030 3534661
e-mail: brescia@lowara.ittind.com

CAGLIARI
09100 Cagliari - Via Dolcetta, 19
Tel. 070 287762 - 292192
Fax: 070 280946
e-mail: cagliari@lowara.ittind.com

CATANIA
95027 S. Gregorio - Catania
Via XX Settembre, 75
Tel. 095 7123226 - 7123987
Fax: 095 498902
e-mail: catania@lowara.ittind.com

CHIETI
66020 Sambuceto di S. Giovanni
Teatino
Via Aldo Moro, 125
Tel. 085 4461360 - 4460231 - 4460449
Fax: 085 4460630
e-mail: pescara@lowara.ittind.com

MILANO
20090 Trezzano sul Naviglio Milano
Via Goldoni, 29
Tel. 02 48464476 - Fax: 02 4451634
e-mail: milano@lowara.ittind.com

NAPOLI
80017 Melito di Napoli - Napoli
Corso Europa, 369 - Scala "A" int. 11-12
Tel. 081 7113065 - 7113631
Fax: 081 7115761
e-mail: napoli@lowara.ittind.com

PADOVA
35020 Albignasego - Via A. Volta, 56
Zona Mandriola
Tel. 049 8801110 - 8801408
Fax: 049 8801408
e-mail: bassano@lowara.ittind.com

PERUGIA
06100 Perugia
Via Settevalli, 133C, Torre 2 - 3° Piano
Centro Direzionale Piazza Settevalli
Tel. 075 5057126 - Fax: 075 5051242
e-mail: perugia@lowara.ittind.com

PISA
56025 Località Gello di Pontedera - Pisa
Via di Gello, 55
Tel. 0587 296264 - 296286
Fax: 0587 296410
e-mail: pisa@lowara.ittind.com

PORDENONE
33082 Azzano Decimo Pordenone
Viale 1° Maggio, 65/1 Area 53
Tel. 0434 633243
Fax: 0434 632729
e-mail: pordenone@lowara.ittind.com

ROMA
00173 Roma - Via Frascineto, 8
Tel. 06 7235890 (2 linee)
Fax: 06 7234617
e-mail: roma@lowara.ittind.com

TORINO
Via Torre Pellice, 17 - 10156 Torino
Tel. 011 2979022 - 2979046
Fax: 011 2979001
e-mail: torino@lowara.ittind.com

VICENZA
36061 Bassano del Grappa - VI
Via Pigafetta, 6
Tel. 0424 566776 (R.A. 3 Linee)
Fax: 0424 566773
e-mail: bassano@lowara.ittind.com

RETE COMMERCIALE EUROPEA "WATER TECHNOLOGY GROUP - EMEA"
"WATER TECHNOLOGY GROUP - EMEA" EUROPEAN SALES NETWORK

LOWARA DEUTSCHLAND GmbH
Biebigheimer Straße 12
63762 Großostheim - (OT Wenigumstadt) - D
Tel. 0 60 26 9 43 - 0
Fax: 0 60 26 9 43 - 2 10
e-mail: info.de@lowara.ittind.com
http://www.lowara.de

LOWARA FRANCE S.A.S.
BP 57311 - 37073 TOURS CEDEX 2
Tel. (0033) 02 47 88 17 17
Fax: (0033) 02 47 88 17 00
e-mail: info.fr@lowara.ittind.com
http://www.lowara.fr

LOWARA FRANCE SAS Agence Sud
Z.I. La Sipièrre
BP 23
13730 Saint Victoret - F
Tel. (0033) 04 42 10 02 30
Fax (0033) 04 42 10 43 75

LOWARA NEDERLAND B.V.
POSTBUS 54 - 4180 BB Waardenburg
Tel. 0031 - (0)418 - 65 50 60
Fax: 0031 - (0)418 - 65 50 61
e-mail: info.nl@lowara.ittind.com
http://www.lowara.nl

LOWARA PORTUGAL, Lda
Praceta da Castanheira, 38
4475-019 Barca Portugal
Tel. 00351 22 9478550
Fax: 00351 22 9478570
e-mail: info.pt@lowara.ittind.com
http://www.lowara.pt

LOWARA UK Ltd.
Main office
Millwey Rise Industrial Estate - Axminster, Devon EX 13 5HU - GB
Tel. 01297 630200 - Fax: 01297 630270
e-mail: lowara.uk.south@itt.com - http://www.lowara.co.uk

LOWARA UK Ltd. Regional sales office
Unit 1, Byram Industrial Park - Low Street
Brotherton, Knottingley - West Yorkshire WF11 9HS
Tel. 01977 607267 - Fax 01977 607226
e-mail: lowara.uk.north@itt.com
http://www.lowara.co.uk

LOWARA IRELAND Ltd.
59 Broomhill Drive - Tallaght Industrial Estate
Tallaght - DUBLIN 24 - EIRE
Tel. (1) 4520266 - Fax: (1) 4520725
e-mail: lowara.ireland@itt.com
http://www.lowara.ie

PUMPENFABRIK ERNST VOGEL GMBH
ERNST VOGEL-STRASSE 2 - 2000 STÖCKERAU AT
Tel. 0043 2266 604 0 - Fax 0043 2266 65311
http://www.vogel-pumpen.com

LOWARA VOGEL POLSKA Sp. z o.o.
UL. WORCELLA 16 - PL - 40-652 KATOWICE
Ph. 0048 32 202 8904 - Fax 0048 32 202 5452



LOWARA

LOWARA S.r.l. - 36075 Montecchio Maggiore - Vicenza - Italy - Tel. +39 0444/707111 - Telefax +39 0444/492166 - e-mail: mkt@lowara.ittind.com - http://www.lowara.com

LOWARA si riserva il diritto di apportare modifiche senza obbligo di preavviso — LOWARA reserves the right to make modifications without prior notice

cod. 191003761 09/03