

**Погружные
электрические
насосы для чистой
и слегка
загрязненной воды**

DIWA Серия



Погружные насосы для чистой и слегка загрязненной воды, изготовленные из нержавеющей стали AISI304.

Напор до 20 метров, подача до 420 л/мин (25,2 м³/ч).

Четыре основные модели мощностью от 0,55 до 1,5 кВт.

СИСТЕМА УПЛОТНЕНИЯ DRIVELUB.

Поверхность диффузора покрыта полиуретаном для максимальной абразивной стойкости.

ПРИМЕНЕНИЯ

- Осушение подвалов, гаражей, погребов.
- Осушение строительных объектов.
- Откачивание воды из баков и резервуаров.
- Иригация газонов и садов.
- Фонтаны.
- Перекачивание бытовых стоков от стиральных машин, душевых и ванных комнат, колодцев.
- Откачивание воды из баков в промышленных и экологических применениях.

ХАРАКТЕРИСТИКИ

- **Температура** жидкости до 50°C.
- Открытое рабочее колесо.
- Минимальный уровень перекачиваемой жидкости: **25 мм.**
- **Пропуск твердых частиц до 8 мм в диаметре.**
- **Максимальная глубина** погружения: **7 м.**
- **10 метров** неопренового электрокабеля типа **H07RN-F.**

- **Сухой двигатель** (класс изоляции F) охлаждается перекачиваемой жидкостью.

• Исполнения:

- Однофазное: 220-240 В, 50 Гц
2-х полюсный двигатель со встроенной тепловой защитой.
- Трехфазное: 220-240 В, 50 Гц
380-415 В, 50 Гц
2 полюса.

• Мощность двигателя:

- **от 0,55 до 1,1 кВт** однофазное исполнение.
- **от 0,55 до 1,5 кВт** трехфазное исполнение.

• Особенности однофазной версии:

Установленный поплавковый выключатель (исполнение без поплавка – возможно по запросу).

Встроенный конденсатор (за исключением модели DIWA 11 с панелью управления на кабеле).

Тепловая защита

- Возможны версии 60 Гц и исполнение без поплавка (SG).

СИСТЕМА УПЛОТНЕНИЯ DRIVELUB

Изолированный электродвигатель, защищённый системой нескольких уплотнений с промежуточной масляной камерой.

Сальниковое уплотнение (**V-кольцо**) и **торцевое уплотнение из карбида**

кремния (чрезвычайно стойкое к абразивному износу), также как и **сальниковое уплотнение**,

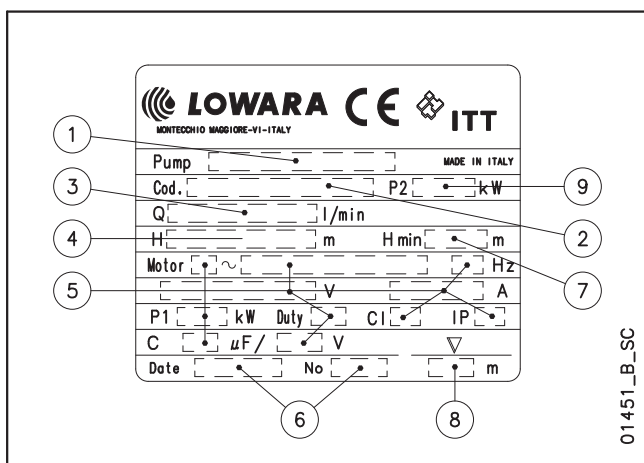
постоянно смазываемое системой **DRIVELUB**, обеспечивая надёжный барьер от проникновения воды.

DIWA СЕРИЯ ИДЕНТИФИКАЦИОННЫЙ КОД



ПРИМЕР: DIWA 11/B
Электрический насос серии DIWA, номинальная мощность двигателя 1,1 кВт, исполнение 50 Гц, однофазное, /B версия.

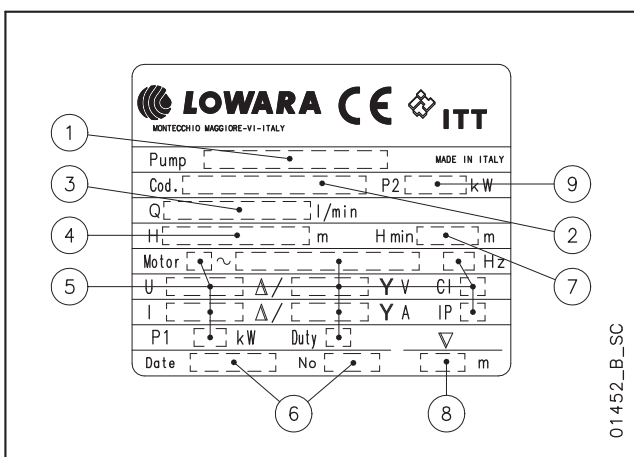
ТАБЛИЧКА ДАННЫХ ОДНОФАЗНОГО НАСОСА



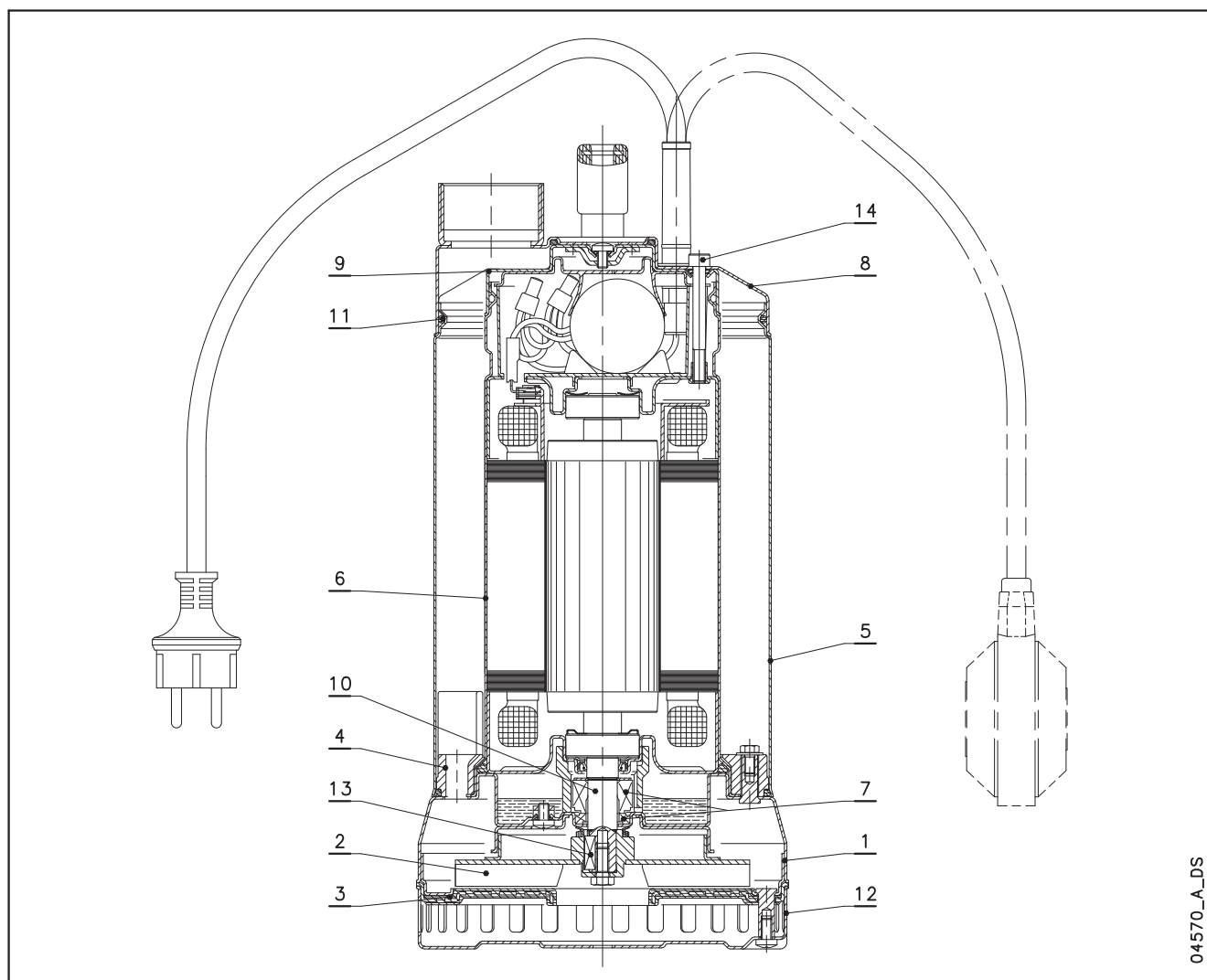
01451_B_SC

- 1 – Тип электрического насоса
- 2 – Код
- 3 – Диапазон подачи
- 4 – Диапазон напора
- 5 – Тип двигателя
- 6 – Дата производства и серийный номер
- 7 – Минимальный напор
- 8 – Максимальная глубина погружения
- 9 – Номинальная мощность

ТАБЛИЧКА ДАННЫХ ТРЕХФАЗНОГО НАСОСА



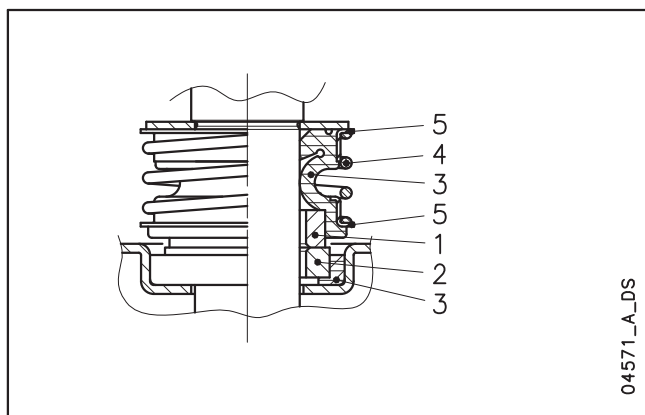
01452_B_SC

**DIWA СЕРИЯ
ПЕРЕЧЕНЬ МОДЕЛЕЙ И ТАБЛИЦА МАТЕРИАЛОВ**


04570_A_DS

№	НАИМЕНОВАНИЕ	МАТЕРИАЛ	СООТВЕТСТВУЮЩИЕ СТАНДАРТЫ	
			ЕВРОПА	США
1	Корпус насоса	Нержавеющая сталь	EN 10088-1-X5CrNi18-10 (1.4301)	AISI 304
2	Рабочее колесо	Нержавеющая сталь	EN 10088-1-X5CrNi18-10 (1.4301)	AISI 304
3	Входной корпус	Нержавеющая сталь	EN 10088-1-X5CrNi18-10 (1.4301)	AISI 304
		Полиуретан LARIPUR 9060		
4	Диффузор	ZITEL 70G30		
5	Корпус	Нержавеющая сталь	EN 10088-1-X5CrNi18-10 (1.4301)	AISI 304
6	Корпус двигателя	Нержавеющая сталь	EN 10088-1-X5CrNi18-10 (1.4301)	AISI 304
7	Торцевое уплотнение	Карбид кремния/карбид кремния/NBR		
8	Крышка	Нержавеющая сталь	EN 10088-1-X5CrNi18-10 (1.4301)	AISI 304
9	Верхняя крышка	Нержавеющая сталь	EN 10088-1-X5CrNi18-10 (1.4301)	AISI 304
10	Вал насоса	Нержавеющая сталь	EN 10088-1-X5CrNi18-10 (1.4301)	AISI 304
11	Уплотнения	NBR (стандартная версия)		
12	Входной фильтр	Нержавеющая сталь	EN 10088-1-X5CrNi18-10 (1.4301)	AISI 304
13	Шпонка	Нержавеющая сталь	EN 10088-1-X5CrNiMo17-12-2 (1.4401)	AISI 316
14	Винты	Нержавеющая сталь	EN 10088-1-X5CrNi18-10 (1.4301)	AISI 304

diwa-en_a_tm

**DIWA СЕРИЯ
ТОРЦЕВОЕ УПЛОТНЕНИЕ**

СПИСОК МАТЕРИАЛОВ

ПОЗИЦИИ 1 - 2	ПОЗИЦИЯ 3	ПОЗИЦИИ 4 - 5
Q1 : Карбид кремния	P : NBR V : FPM	G : AISI 316

diwa_ten-mec-en_a_tm
ТИПЫ УПЛОТНЕНИЙ

ТИП	ПОЗИЦИЯ					ТЕМПЕРАТУРА (°C)
	1 Вращающаяся часть	2 Неподвижная часть	3 Уплотнения	4 Пружины	5 Другие компоненты	
СТАНДАРТНОЕ ТОРЦЕВОЕ УПЛОТНЕНИЕ						
Q ₁ Q ₁ PGG	Q ₁	Q ₁	P	G	G	-5 +50
ДРУГИЕ ТИПЫ ТОРЦЕВЫХ УПЛОТНЕНИЙ						
Q ₁ Q ₁ VGG	Q ₁	Q ₁	V	G	G	-5 +50

diwa_tipi-ten-mec-en_a_tc



ITT

Lowara

DIWA СЕРИЯ РАБОЧИЕ ХАРАКТЕРИСТИКИ ПРИ 50 Гц

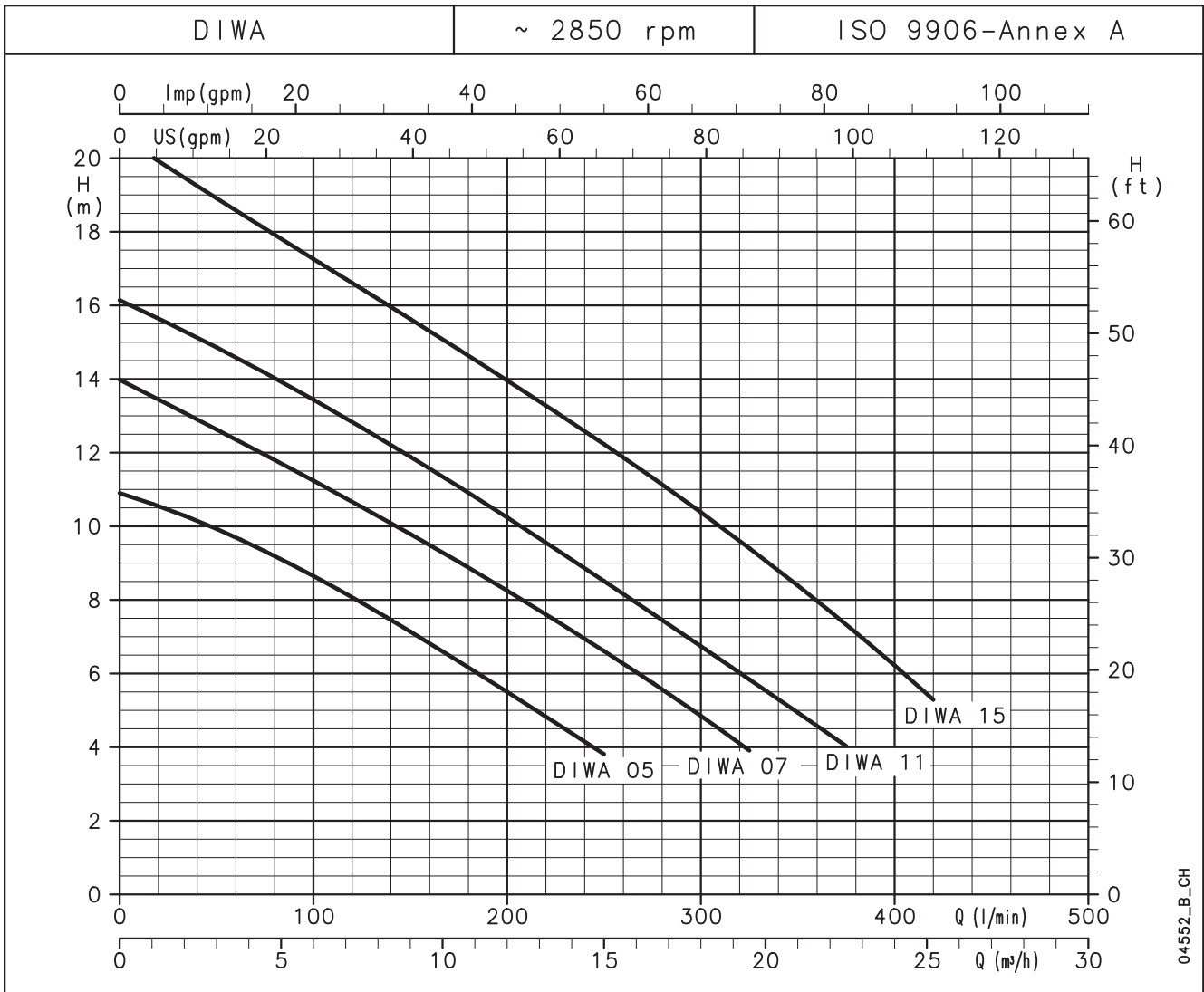


ТАБЛИЦА ГИДРАВЛИЧЕСКИХ ДАННЫХ

ТИП НАСОСА	НОМИНАЛЬНАЯ МОЩНОСТЬ		Q = ПОДАЧА												
			л/мин	0	100	125	150	175	200	225	250	300	325	375	420
			м³/ч	0	6	7,5	9	10,5	12	13,5	15	18	19,5	22,5	25,2
	кВт	лс	H = ОБЩИЙ НАПОР В МЕТРАХ ВОДЯНОГО СТОЛБА												
DIWA 05(T)	0,55	0,75	10,9	8,6	7,9	7,1	6,3	5,5	4,7	3,8					
DIWA 07(T)	0,75	1	14,0	11,2	10,5	9,8	9,0	8,3	7,4	6,6	4,8	3,9			
DIWA 11(T)	1,1	1,5	16,1	13,4	12,7	11,9	11,1	10,2	9,4	8,5	6,7	5,8	4,0		
DIWA 15T	1,5	2	20,6	17,3	16,4	15,6	14,8	14,0	13,1	12,2	10,4	9,4	7,3	5,3	

Эти характеристики действительны для жидкости с плотностью $\rho = 1,0 \text{ кг/дм}^3$ и кинематической вязкостью $\nu = 1 \text{ мм}^2/\text{с}$

diwa-2p50-en_a_th

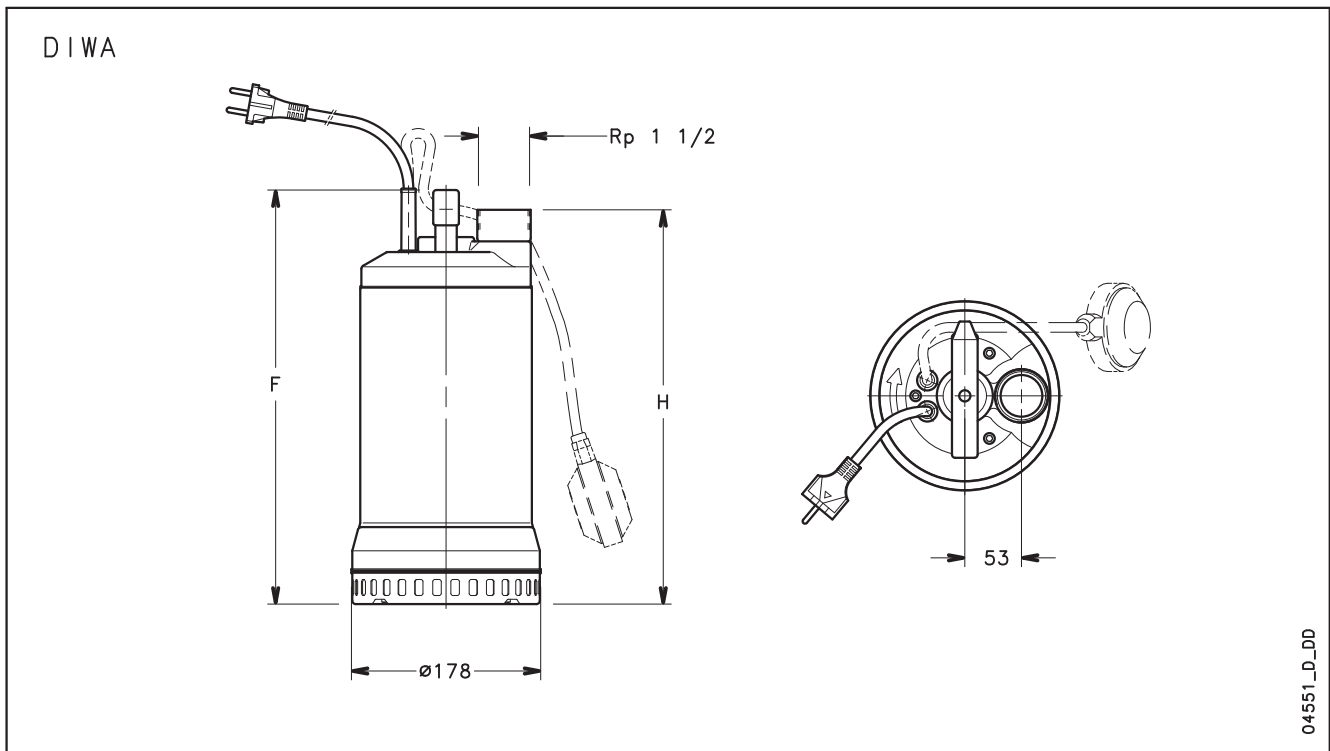
ТАБЛИЦА ЭЛЕКТРИЧЕСКИХ ДАННЫХ

ТИП НАСОСА	ПОТРЕБЛЯЕМАЯ МОЩНОСТЬ*	ПОТРЕБЛЯЕМЫЙ ТОК* 220-240 В	КОНДЕНСАТОР
ОДНОФАЗНЫЙ	кВт	А	µF / 450 В
DIWA 05	0,79	3,92	16
DIWA 07	1,25	6,20	22
DIWA 11	1,53	6,83	30
-	-	-	-

ТИП НАСОСА	ПОТРЕБЛЯЕМАЯ МОЩНОСТЬ*	ПОТРЕБЛЯЕМ. ТОК* 220-240 В	ПОТРЕБЛЯЕМ. ТОК* 380-415 В
ТРЕХФАЗНЫЙ	кВт	А	А
DIWA 05T	0,72	2,56	1,48
DIWA 07T	1,2	4,26	2,46
DIWA 11T	1,44	4,64	2,68
DIWA 15T	2,05	6,74	3,89

*Максимальное значение в рабочем диапазоне

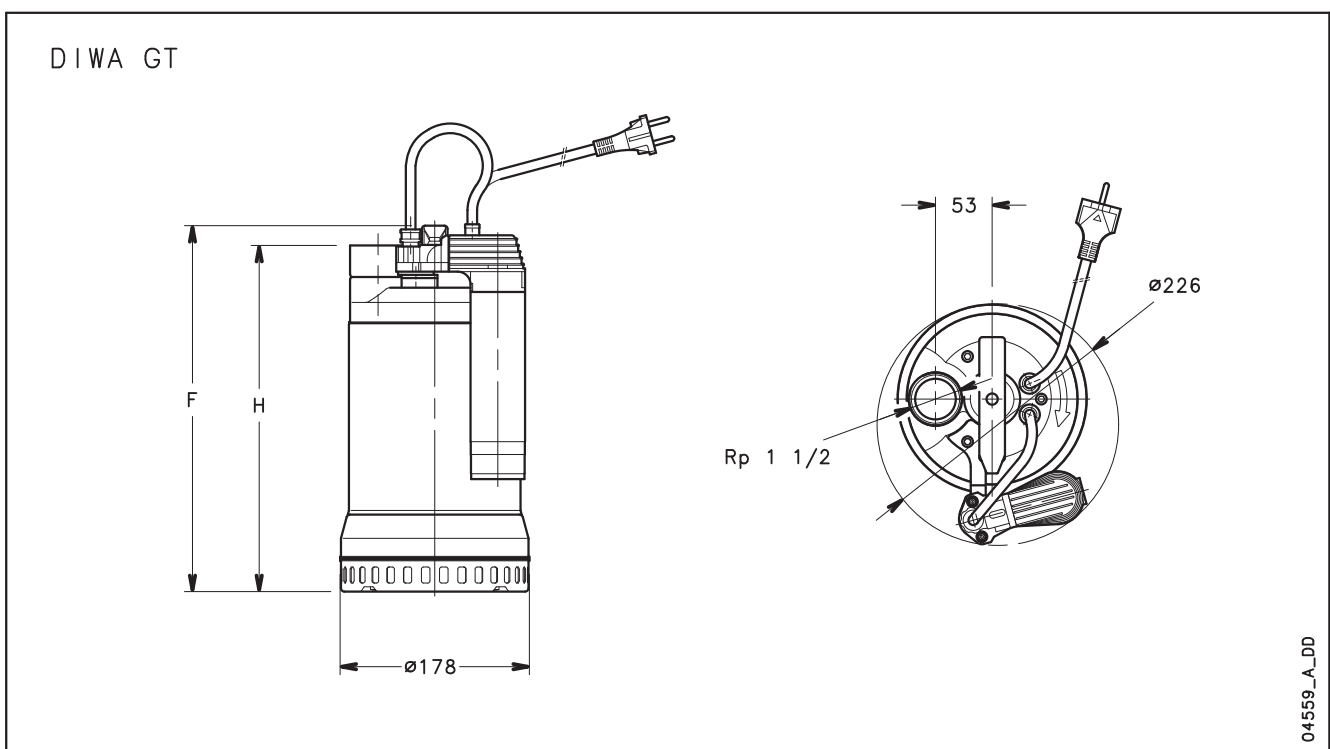
diwa-2p50-en_a_th

**DIWA СЕРИЯ
РАЗМЕРЫ И ВЕС**


ТИП НАСОСА		РАЗМЕРЫ (мм)		ВЕС
ОДНОФАЗНЫЙ		F	H	кг
DIWA05	DIWA05 GT	348	330	12
DIWA07	DIWA07 GT	393	375	14,3
DIWA11	DIWA11 GT	393	375	17
-	-	-	-	-

ТИП НАСОСА		РАЗМЕРЫ (мм)		ВЕС
ТРЕХФАЗНЫЙ		F	H	кг
DIWA05T		348	330	11
DIWA07T		363	345	13
DIWA11T		393	375	15
DIWA15T		393	375	16,5

diwa-2p50-en_b_td

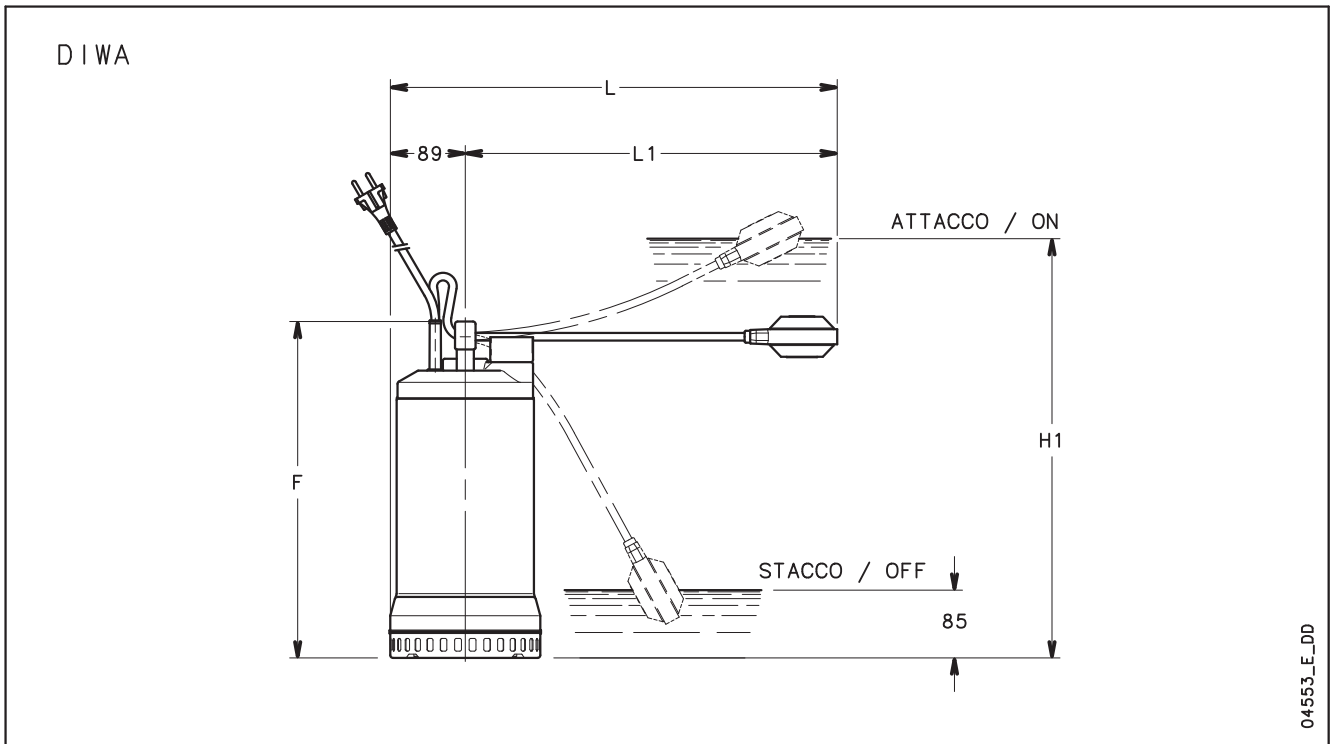




ITT

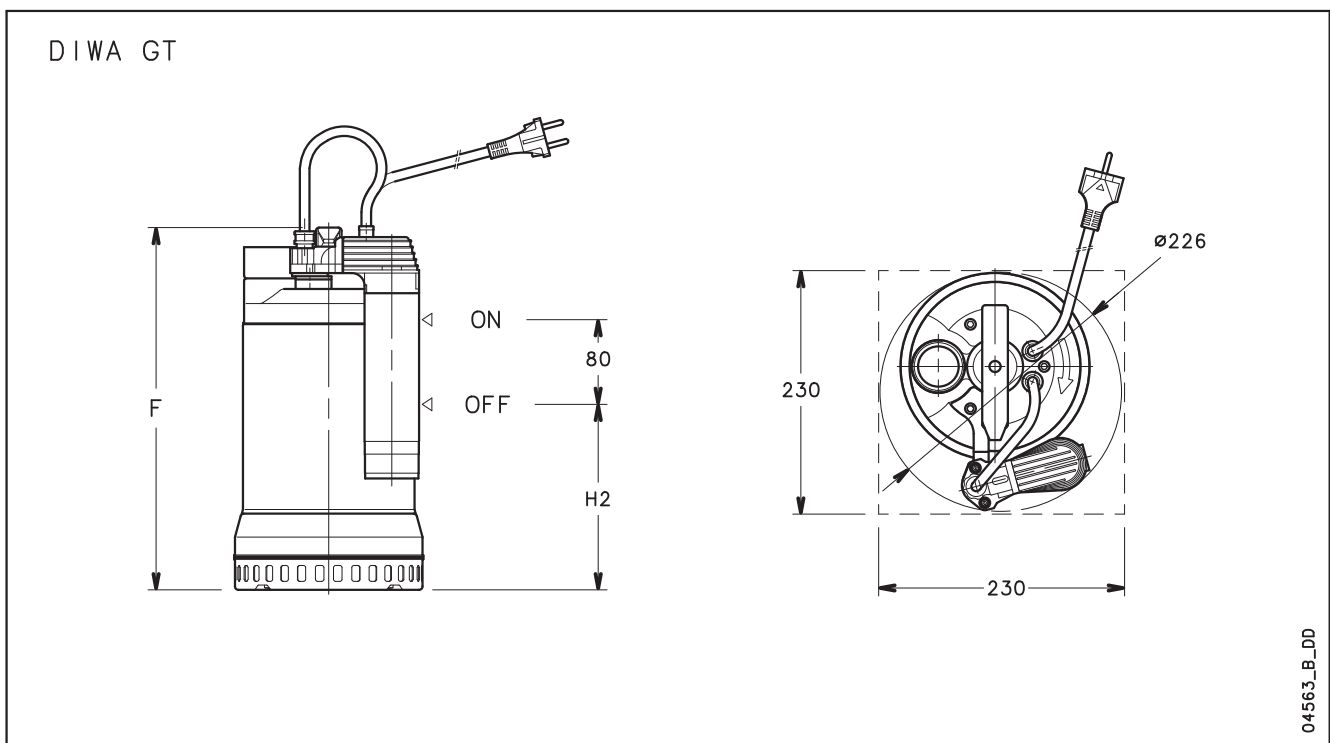
Lowara

DIWA СЕРИЯ ПРИМЕРЫ УСТАНОВКИ



ТИП НАСОСА		РАЗМЕРЫ (мм)				
		F	L	L1	H1	H2
DIWA05	DIWA05 GT	348	459	370	430	180
DIWA07	DIWA07 GT	393	514	425	490	180
DIWA11	DIWA11 GT	393	514	425	490	180

diwaliv-2p50-en_b_td





ITT

Lowara

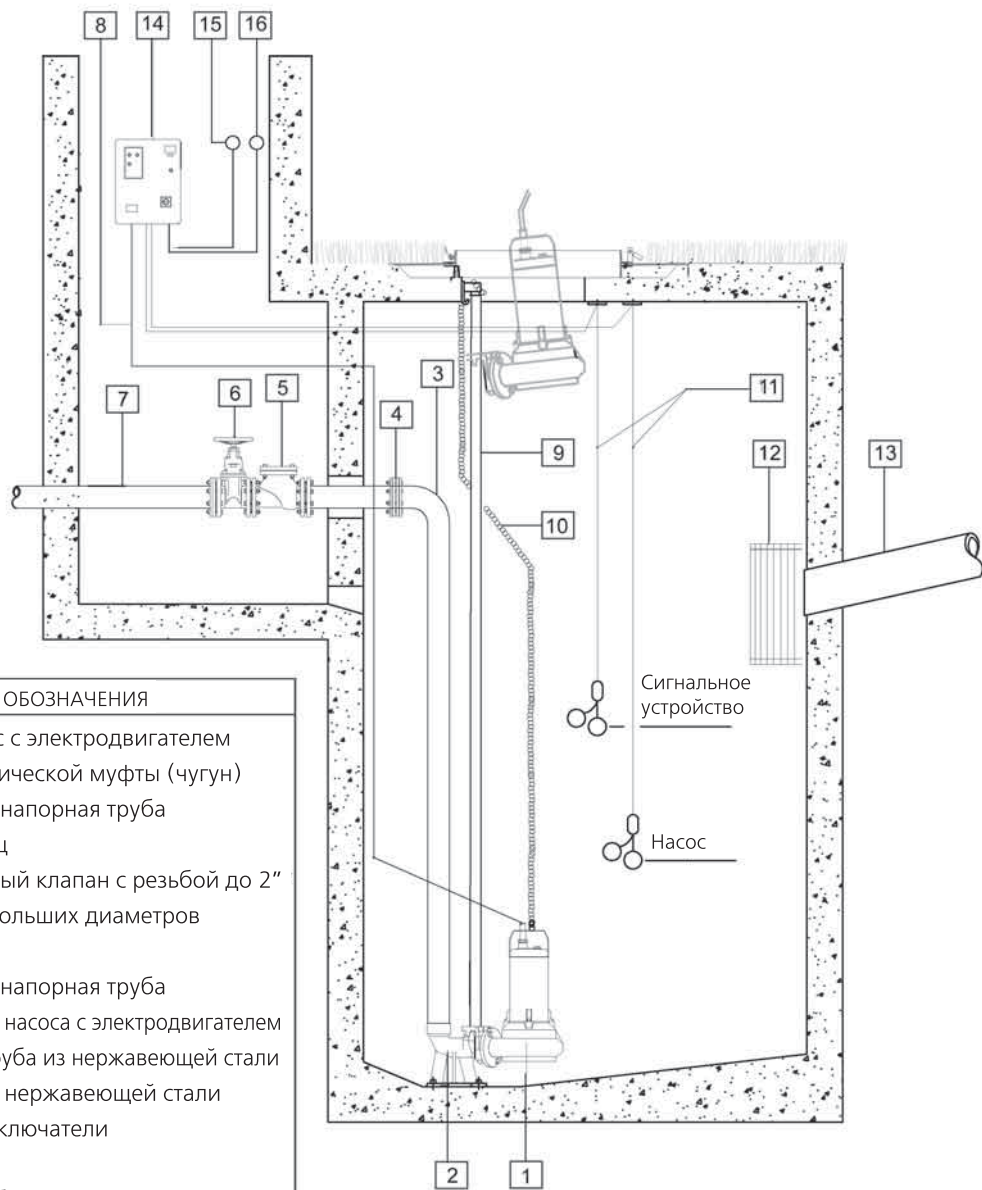
ТЕХНИЧЕСКОЕ ПРИЛОЖЕНИЕ



ITT

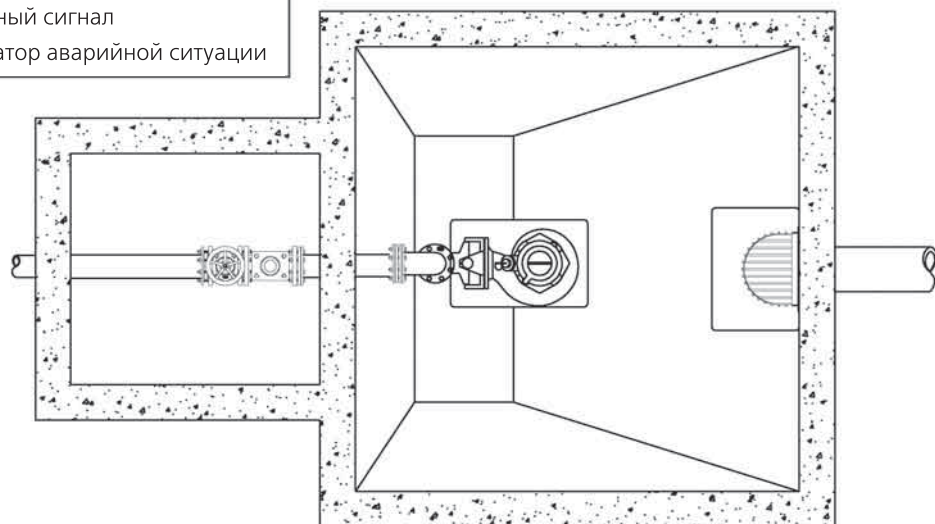
Lowara

ПРИМЕР МОНТАЖА СИСТЕМЫ С ОДНИМ НАСОСОМ



УСЛОВНЫЕ ОБОЗНАЧЕНИЯ

- 1 Погружной насос с электродвигателем
- 2 Система автоматической муфты (чугун)
- 3 Полиэтиленовая напорная труба
- 4 Ответный фланец
- 5 Шаровой обратный клапан с резьбой до 2" и фланцем для больших диаметров
- 6 Задвижка
- 7 Полиэтиленовая напорная труба
- 8 Питающий кабель насоса с электродвигателем
- 9 Направляющая труба из нержавеющей стали
- 10 Грузовая цепь из нержавеющей стали
- 11 Поплавковые выключатели
- 12 Решетка
- 13 Подводящая труба
- 14 Электрический щит управления
- 15 Звуковой аварийный сигнал
- 16 Лампочка-индикатор аварийной ситуации

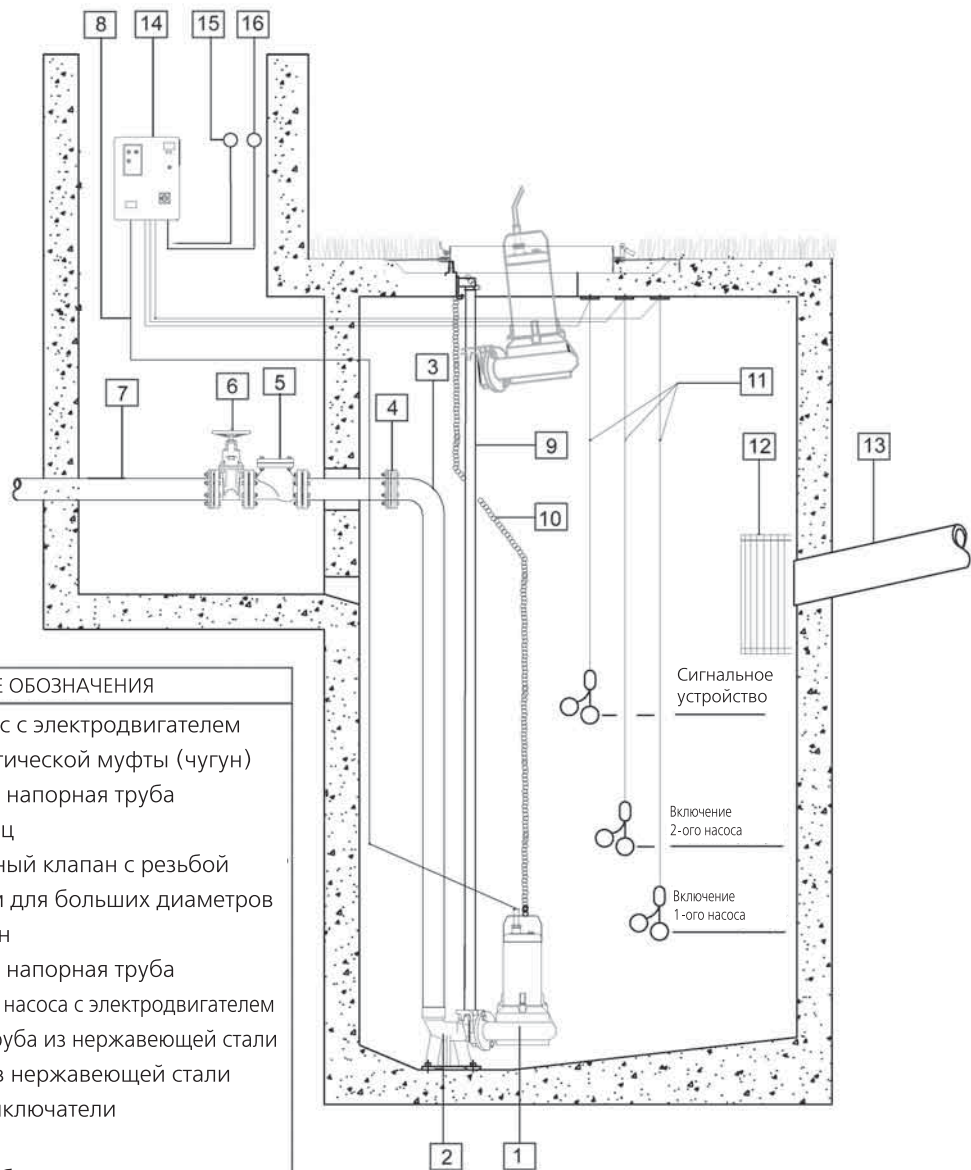




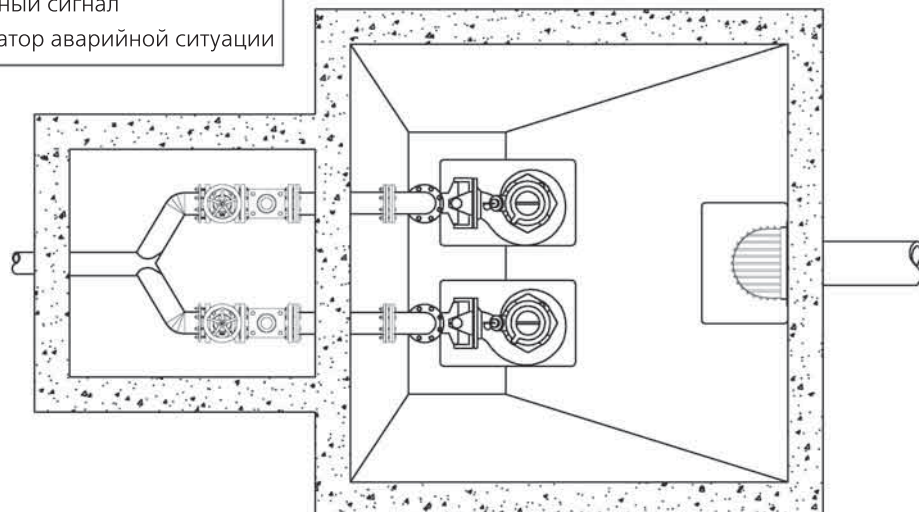
ITT

Lowara

ПРИМЕР МОНТАЖА СИСТЕМЫ С ДВУМЯ НАСОСАМИ И ТРЕМЯ ПОПЛАВКОВЫМИ ВЫКЛЮЧАТЕЛЯМИ



УСЛОВНЫЕ ОБОЗНАЧЕНИЯ	
1	Погружной насос с электродвигателем
2	Система автоматической муфты (чугун)
3	Полиэтиленовая напорная труба
4	Ответный фланец
5	Шаровой обратный клапан с резьбой до 2" и фланцем для больших диаметров
6	Запорный клапан
7	Полиэтиленовая напорная труба
8	Питающий кабель насоса с электродвигателем
9	Направляющая труба из нержавеющей стали
10	Грузовая цепь из нержавеющей стали
11	Поплавковые выключатели
12	Решетка
13	Подводящая труба
14	Электрический щит управления
15	Звуковой аварийный сигнал
16	Лампочка-индикатор аварийной ситуации

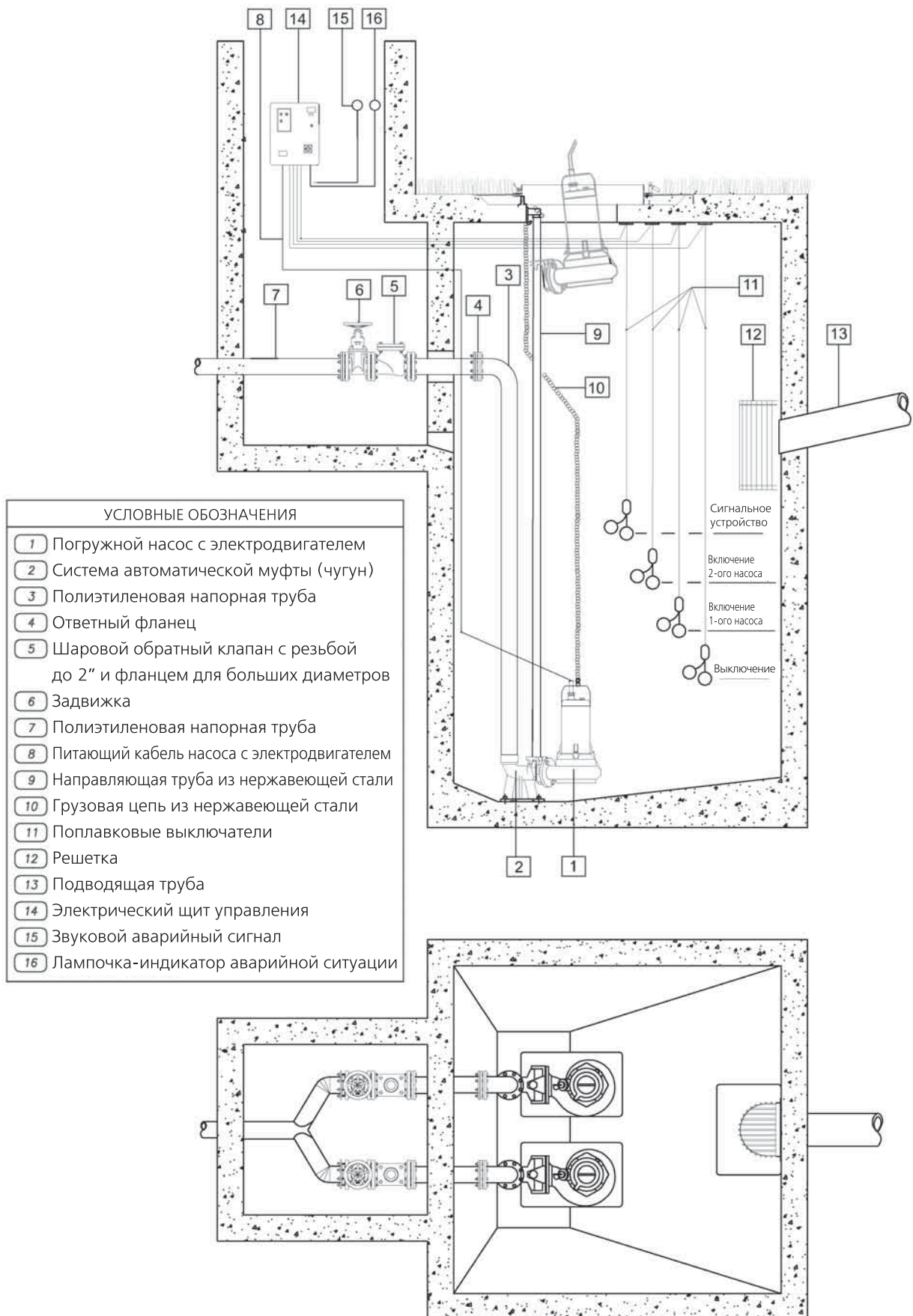




ITT

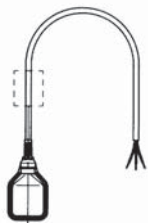
Lowara

ПРИМЕР МОНТАЖА СИСТЕМЫ С ДВУМЯ НАСОСАМИ И ЧЕТЫРЬМЯ ПОПЛАВКОВЫМИ ВЫКЛЮЧАТЕЛЯМИ



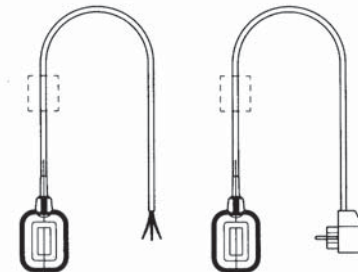
ПОПЛАВКОВЫЙ ВЫКЛЮЧАТЕЛЬ

МАЛЕНЬКАЯ МОДЕЛЬ



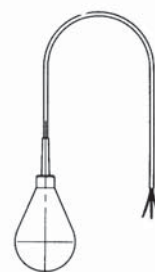
Для одной функции (дренаж) используются поплавки с кабелем длиной 1,5, 5, 10м. Грузовой противовес поставляется по запросу для поплавковых выключателей с длиной кабеля 5м, 10м.

БАЗОВАЯ МОДЕЛЬ



Для 2-х функций (опорожнение/наполнение) используются поплавки с кабелем длиной 5, 10, 20м. Грузовой противовес поставляется по запросу для поплавковых выключателей с кабелем 5м, 10м. Версии с разъемом и штекером для однофазных насосов до 1 кВт.

МОДЕЛЬ RDN-10

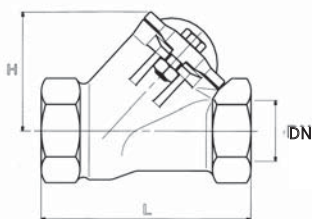


Для жидкостей, содержащих взвешенные твердые частицы. Длина кабеля 10 или 15 м (PVC).

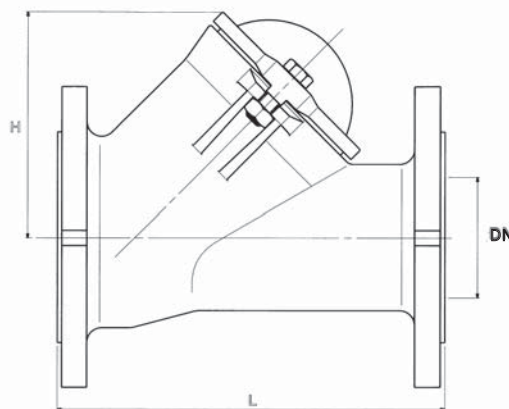
**ШАРОВЫЙ ОБРАТНЫЙ КЛАПАН
ДЛЯ РАБОТЫ С ЖИДКОСТЯМИ,
СОДЕРЖАЩИМИ ВЗВЕШЕННЫЕ
ТВЕРДЫЕ ЧАСТИЦЫ**

Не засоряется,
Максимальная надежность,
Низкие гидравлические потери
Максимальное рабочее давление: 10 бар
Максимальная температура: 85°C.
Горизонтальное или вертикальное рабочее положение.

МОДЕЛЬ	РАЗМЕРЫ (мм)			ВЕС кг
	Ø BALL	L	H	
Rp 1"1/4	48	140	80	2
Rp 1"1/2	50	140	80	4
Rp 2"	60	200	98	5,5
DN 80	95	260	163	13
DN 100	120	300	210	18
DN 150	175	400	250	37



МОДЕЛЬ Rp 1"1/4 - 1"1/2 - 2"



МОДЕЛЬ Rp 80 - 100 - 150



ITT

Lowara

ГИДРАВЛИЧЕСКИЕ ПОТЕРИ

ТАБЛИЦА ПОТЕРЬ ПОТОКА НА УЧАСТКЕ 100 М В НОВОМ И ПРЯМОМ ЧУГУННОМ ТРУБОПРОВОДЕ

РАСХОД		Номинальный диаметр в мм и дюймах																				
м³/ч	л/мин	15 ½"	20 ¾"	25 1"	32 1 ¼"	40 1 ½"	50 2"	65 2 ½"	80 3"	100 4"	125 5"	150 6"	175 7"	200 8"	250 10"	300 12"	350 14"	400 16"				
0,6	10	V	0,94	0,53	0,34	0,21																
		hr	11,8	2,82	1	0,25																
0,9	15	V	1,42	0,8	0,51	0,31																
		hr	25,1	6,04	2,16	0,55																
1,2	20	V	1,89	1,06	0,68	0,41	0,27															
		hr	43,1	10,4	3,72	0,95	0,31															
1,5	25	V	2,36	1,33	0,85	0,52	0,33															
		hr	64,5	15,8	5,68	1,47	0,47															
1,8	30	V	2,83	1,59	1,02	0,62	0,4															
		hr	92	22,3	8	2,09	0,66															
2,1	35	V	3,3	1,86	1,19	0,73	0,46	0,3														
		hr	123	29,8	10,8	2,81	0,89	0,31														
2,4	40	V	3,77	2,12	1,36	0,83	0,53	0,34														
		hr	164	38,2	13,8	2,65	1,15	0,4														
3	50	V	4,72	2,65	1,7	1,04	0,66	0,42														
		hr	246	58,2	21,5	5,6	1,75	0,61														
3,6	60	V		3,18	2,04	1,24	0,8	0,51														
		hr		82	30	8	2,48	0,86														
4,2	70	V		3,72	2,38	1,45	0,93	0,59														
		hr		110	40	10,8	3,33	1,14														
4,8	80	V		4,25	2,72	1,66	1,06	0,68														
		hr		141	51,5	13,9	4,3	1,46														
5,4	90	V			3,06	1,87	1,19	0,76	0,45													
		hr			64	17,5	5,4	1,82	0,46													
6	100	V			3,4	2,07	1,33	0,85	0,5													
		hr			79	21,4	6,6	2,22	0,56													
7,5	125	V			4,25	2,59	1,66	1,06	0,63													
		hr			120	33	10	3,4	0,86													
9	150	V				3,11	1,99	1,27	0,75	0,5												
		hr				47	14,2	4,74	1,21	0,43												
10,5	175	V				3,63	2,32	1,49	0,88	0,58												
		hr				63	19	6,3	1,63	0,57												
12	200	V				4,15	2,65	1,7	1,01	0,66												
		hr				82	24,5	8,1	2,1	0,74												
15	250	V				5,18	3,32	2,12	1,26	0,83	0,53											
		hr				126	37,5	12,3	3,2	1,12	0,36											
18	300	V					3,98	2,55	1,51	1	0,64											
		hr					53	17,3	4,5	1,58	0,51											
24	400	V					5,31	3,4	2,01	1,33	0,85											
		hr					92	29,5	7,8	2,7	0,89											
30	500	V					6,63	4,25	2,51	1,66	1,06	0,68										
		hr					140	44,8	12	4,13	1,36	0,48										
36	600	V						5,1	3,02	1,99	1,27	0,82										
		hr						63	16,9	5,8	1,93	0,68										
42	700	V						5,94	3,52	2,32	1,49	0,95										
		hr						84	22,6	7,8	2,6	0,9										
48	800	V						6,79	4,02	2,65	1,70	1,09	0,75									
		hr						108	29	10	3,35	1,16	0,43									
54	900	V						7,64	4,52	2,99	1,91	1,22	0,85									
		hr						134	36	12,5	4,2	1,45	0,54									
60	1000	V							5,03	3,32	2,12	1,36	0,94									
		hr							44,5	15,2	5,14	1,76	0,66									
75	1250	V							6,28	4,15	2,65	1,70	1,18	0,87								
		hr							68	23	7,9	2,68	1	0,48								
90	1500	V							7,54	4,98	3,18	2,04	1,42	1,04								
		hr							96	32,6	11,2	3,77	1,42	0,68								
105	1750	V							8,79	5,81	3,72	2,38	1,65	1,21	0,93							
		hr							129	43,5	15	5,04	1,9	0,91	0,45							
120	2000	V							6,63	4,25	2,72	1,89	1,39	1,06	0,68							
		hr							56	19,4	6,5	2,43	1,18	0,58	0,16							
150	2500	V							8,29	5,31	3,40	2,36	1,73	1,33	0,85							
		hr							85	30	9,8	3,75	1,79	0,89	0,25							
180	3000	V							9,95	6,37	4,08	2,83	2,08	1,59	1,02	0,71						
		hr							120	42	13,8	5,3	2,53	1,25	0,35	0,15						
300	5000	V								10,62	6,79	4,72	3,47	2,65	1,70	1,18	0,87	0,66				
		hr								124,9	41,3	16,74	7,81	4,03	1,34	0,54	0,25	0,13				
600	10000	V									13,59	9,44	6,93	5,31	3,4	2,36	1,73	1,33				
		hr									161	65	30,2	15,6	5,16	2,09	0,97	0,5				
1200	20000	V													6,79	4,72	3,47	2,65				
		hr													20,1	8,13	3,8	1,95				
1800	30000	V															7,7	5,2	4,0			
		hr															18,07	8,39	4,32			
3000	50000	V																11,8	8,67	6,63		
		hr																49,5	23	11,8		
4500	75000	V																	17,7	13	9,9	
		hr																	110,5	51,3	26,4	
6000	100000	V																		17,33	13,27	
		hr																		90,6	46,6	

Показатель потерь потока следует умножать на:

- 0,8 для труб из нержавеющей стали
- 1,25 для слегка ржавых стальных труб
- 1,7 для труб с отложениями, которые уменьшают всасывание потока
- 0,7 для алюминиевых труб
- 1,3 для цементоволокнистых труб


Нг = ПОТЕРИ ПОТОКА (м/100 м ТРУБОПРОВОДА)

V = СКОРОСТЬ ПОТОКА (м/сек)



ГИДРАВЛИЧЕСКИЕ ПОТЕРИ

ТАБЛИЦА ПОТЕРЬ ПОТОКА В ИЗГИБАХ, КЛАПАНАХ И ЗАДВИЖКАХ

СКОРОСТЬ ПОТОКА м/сек	ОСТРОУГОЛЬНЫЕ КОЛЕНА					ГЛАДКИЕ КОЛЕНА					СТАНДАРТ- НЫЕ ЗАДВИЖКИ	ПРИЕМНЫЕ КЛАПАНА	ОБРАТНЫЕ КЛАПАНА
		$a = 30^\circ$	$a = 40^\circ$	$a = 60^\circ$	$a = 80^\circ$	$a = 90^\circ$	$\frac{d}{R} = 0,4$	$\frac{d}{R} = 0,6$	$\frac{d}{R} = 0,8$	$\frac{d}{R} = 1$			
0,10	0,03	0,04	0,05	0,07	0,08	0,007	0,008	0,01	0,0155	0,027	0,030	30	30
0,15	0,06	0,07	0,10	0,14	0,17	0,016	0,019	0,024	0,033	0,06	0,033	31	31
0,2	0,11	0,13	0,18	0,26	0,31	0,028	0,033	0,04	0,058	0,11	0,058	31	31
0,25	0,17	0,21	0,28	0,4	0,48	0,044	0,052	0,063	0,091	0,17	0,090	31	31
0,3	0,25	0,30	0,41	0,6	0,7	0,063	0,074	0,09	0,13	0,25	0,13	31	31
0,35	0,33	0,40	0,54	0,8	0,93	0,085	0,10	0,12	0,18	0,33	0,18	31	31
0,4	0,43	0,52	0,71	1,0	1,2	0,11	0,13	0,16	0,23	0,43	0,23	32	31
0,5	0,67	0,81	1,1	1,6	1,9	0,18	0,21	0,26	0,37	0,67	0,37	33	32
0,6	0,97	1,2	1,6	2,3	2,8	0,25	0,29	0,36	0,52	0,97	0,52	34	32
0,7	1,35	1,65	2,2	3,2	3,9	0,34	0,40	0,48	0,70	1,35	0,70	35	32
0,8	1,7	2,1	2,8	4,0	4,8	0,45	0,53	0,64	0,93	1,7	0,95	36	33
0,9	2,2	2,7	3,6	5,2	6,2	0,57	0,67	0,82	1,18	2,2	1,20	37	34
1,0	2,7	3,3	4,5	6,4	7,6	0,7	0,82	1,0	1,45	2,7	1,45	38	35
1,5	6,0	7,3	10	14	17	1,6	1,9	2,3	3,3	6	3,3	47	40
2,0	11	14	18	26	31	2,8	3,3	4,0	5,8	11	5,8	61	48
2,5	17	21	28	40	48	4,4	5,2	6,3	9,1	17	9,1	78	58
3,0	25	30	41	60	70	6,3	7,4	9	13	25	13	100	71
3,5	33	40	55	78	93	8,5	10	12	18	33	18	123	85
4,0	43	52	70	100	120	11	13	16	23	42	23	150	100
4,5	55	67	90	130	160	14	21	26	37	55	37	190	120
5,0	67	82	110	160	190	18	29	36	52	67	52	220	140

1) Гидравлические потери происходят в изгибах вследствие сжатия струй жидкости из-за изменения направления: поэтому при проектировании изгибы должны быть учтены в расчетной длине трубопровода.

2) Гидравлические потери в клапанах и задвижках были определены на основе практических тестирований.

ITT Lowara является частью корпорации ITT Corporation и главным офисом отделения "Residential and Commercial Water – EMEA".

Эта компания представляет собой мирового лидера в области надежных решений по обработке жидкостей в жилищно-коммунальной сфере, для промышленных применений и орошения. Она поставляет полную гамму насосов высочайшего качества, а также встроенных систем управления; дополнительно наша компания специализируется в области инжиниринга и поставки изделий из нержавеющей стали.

ITT Lowara, с центральным офисом в г. Виченца, Италия, представлена более чем в 80 странах мира, и имеет собственные заводы в Италии, Австрии, Польше и Венгрии.

Компания насчитывает 1.300 служащих. В 2008 году объем продаж компании превысил \$440 миллионов. ITT Lowara полностью управляется корпорацией ITT Corporation, находящейся в Уайт Плейнс, Нью-Йорк, и является главным офисом EMEA отделения «Residential and Commercial Water ITT». ITT Corporation – это компания, работающая в различных сферах, в области инжиниринга и высокотехнологического производства, представленная на семи континентах. Широко привлекая новые идеи, ITT сотрудничает со своими заказчиками с целью предоставления современных решений, направленных на создание более комфортабельных и удобных для жизни помещений, обеспечение безопасности и объединение разных частей света. Объем продаж ITT Corporation составил в 2008 году \$11,7 миллиарда.

ITT RESIDENTIAL AND COMMERCIAL WATER DIVISION - EMEA**Headquarters**

LOWARA S.r.l.
Via Dott. Lombardi, 14
36075 Montecchio Maggiore
Vicenza - Italy
Tel. (+39) 0444 707111
Fax (+39) 0444 492166
e-mail: lowara.mkt@itt.com
http://www.lowara.com

AUSTRIA

ITT AUSTRIA GmbH
A-2000 STOCKERAU
Ernst Vogel-Straße 2
Tel. (+43) 02266 604
Fax (+43) 02266 65311
e-mail: info.ittaustria@itt.com
http://www.ittaustria.com

FRANCE

LOWARA FRANCE S.A.S.
BP 57311
37073 Tours Cedex 2
Tel. (+33) 02 47 88 17 17
Fax (+33) 02 47 88 17 00
e-mail: lowarafr.info@itt.com
http://www.lowara.fr

GERMANY

LOWARA DEUTSCHLAND GMBH
Biebigheimer Straße 12
D-63762 Großostheim
Tel. (+49) 0 60 26 9 43 - 0
Fax (+49) 0 60 26 9 43 - 2 10
e-mail: lowarade.info@itt.com
http://www.lowara.de

IRELAND

ITT IRELAND
50 Broomhill Close
Airton Road
Tallaght
DUBLIN 24
Tel. (+353) 01 4524444
Fax (+353) 01 4524795
e-mail: lowara.ireland@itt.com -
http://www.lowara.ie

NEDERLAND

LOWARA NEDERLAND B.V.
Zandweistraat 22
4181 CG Waardenburg
Tel. (+31) 0418 65 50 60
Fax (+31) 0418 65 50 61
e-mail: sales.nl@itt.com
http://www.lowara.nl

POLAND

LOWARA VOGEL POLSKA Sp. z o.o.
PL 57-100 Strzelin
ul. Kazimierza Wielkiego 5
Tel. (+48) 071 769 3900 - Fax (+48) 071 769 3909
e-mail: info.lowarapl@itt.com -
http://www.lowara-voegel.pl

PORTUGAL

ITT PORTUGAL, Lda
Praçeta da Castanheira, 38
4475-019 Barca
Tel. (+351) 22 9478550
Fax (+351) 22 9478570
e-mail: info.pt@itt.com
http://www.itt.pt

RUSSIA

LOWARA RUSSIA
Kalanchevskaya st. 11 b.2, off. 334
107078 Moscow
Tel. (+7) 495 631 55 15
Fax (+7) 495 631 59 72
info.lowararu@itt.com - www.lowara.ru

UK

LOWARA UK LTD.
Millwey Rise, Industrial Estate
Axminster - Devon EX13 5HU UK
Tel. (+44) 01297 630200
Fax (+44) 01297 630270
e-mail: lowaraukenquiries@itt.com
http://www.lowara.co.uk

Для получения дополнительной информации,
пожалуйста, посетите www.lowara.com

cod. 19100444C P 06/09

Lowara оставляет за собой право вносить
изменения без предварительного уведомления.

ООО "М3"

РФ, г. Москва

+7 495 22-66-208

www.m3-company.ru

info@m3-company.ru