

## 4" Погружные насосы

### СЕРИЯ GS



- КОМПАКТНЫЙ
- ПРОЧНЫЙ
- УСТОЙЧИВЫЙ  
К АБРАЗИВНОМУ ИЗНОСУ
- ВСЕ ДЕТАЛИ ОДОБРЕННЫ  
УПРАВЛЕНИЕМ  
ПО КОНТРОЛЮ  
ЗА ПИЩЕВЫМИ  
ПРОДУКТАМИ  
И ЛЕКАРСТВАМИ
- ПЛАВАЮЩИЕ РАБОЧИЕ  
КОЛЕСА

### СЕКТОРЫ РЫНКА

КОММУНАЛЬНО-ЖИЛИЩНОЕ СТРОИТЕЛЬСТВО,  
СЕЛЬСКОЕ ХОЗЯЙСТВО, ПРОМЫШЛЕННОСТЬ.

### ПРИМЕНЕНИЕ

- Водоснабжение;
- Системы орошения;
- Системы повышения давления;
- Системы пожаротушения.

### ХАРАКТЕРИСТИКИ

#### НАСОС

- Подача: до 21 м<sup>3</sup>/ч при 2850 об/мин;
- Напор: до 340 м при 2850 об/мин;
- Максимальный диаметр насоса (с учетом кабеля): 99 мм;
- Максимальная глубина погружения:
  - 150 м (с двигателем 4OS),
  - 300 м (с двигателем L4C);
- Допустимая концентрация взвешенных частиц: 150 г/м<sup>3</sup>;
- Диаметр напорного патрубка:
  - 1 1/4" - для насосов 1GSL - 2GS - 4GS - 6GS;
  - 2" - для насосов 8GS - 12GS - 16GS;
- Мощность двигателя: от 0.25 до 7.5 кВт.

#### ДВИГАТЕЛЬ

- 4OS однофазная версия:
  - от 0,25 до 2,2 кВт, 220-240 В, 50 Гц,
  - от 230-240 В, 50 Гц;
- 4OS трехфазная версия:
  - от 0.37 до 5.5 кВт, 220-240 В, 50 Гц,
  - от 0.37 до 7.5 кВт, 380-418 В, 50 Гц;
- L4C однофазная версия:
  - от 0.37 до 3.7 кВт, 220-240 В, 50 Гц;
- L4C трехфазная версия:
  - от 0.37 до 5.5 кВт, 220-240 В, 50 Гц,
  - от 0.37 до 7.5 кВт, 380-418 В, 50 Гц;
- Защита от перегрузок обеспечивается пользователем и устанавливается в электрощите (см. раздел об электрощите);
- Максимальное отклонение напряжения питания от номинального: ±6% - 10% (4OS) ± 6% (L4C);
- Максимальное число включений в час при равномерном распределении: 30 (4OS), 40 (L4C);
- Работа в горизонтальном положении: с двигателями серии 4OS мощностью до 2.2 кВт и серии L4C мощностью до 7.5 кВт;
- Максимальная температура воды, контактирующей с двигателем: 30°C (4OS), 35°C (L4C).

### КОНСТРУКТИВНЫЕ ОСОБЕННОСТИ

#### НАСОС

- Конструкция, стойкая к абразивному износу. Передняя пластина, компенсирующая износ в сочетании с плавающим рабочим колесом, обеспечивает максимальную устойчивость к абразивному износу;
- Встроенный обратный клапан из нержавеющей стали предотвращает появление обратного потока жидкости и смягчает гидравлический удар, защищая таким образом рабочие колеса и диффузоры;
- Верхняя и нижняя опоры из высококачественной нержавеющей стали обеспечивают коррозионную стойкость, прочность и прочное сцепление с двигателем;
- Насосы серии GS могут подсоединяться к электродвигателям 4OS или L4C.

#### ДВИГАТЕЛЬ

- Характеристики двигателя смотрите в соответствующем разделе о двигателях.
- Шестигранная форма вала насоса обеспечивает эффективную фиксацию рабочего колеса.

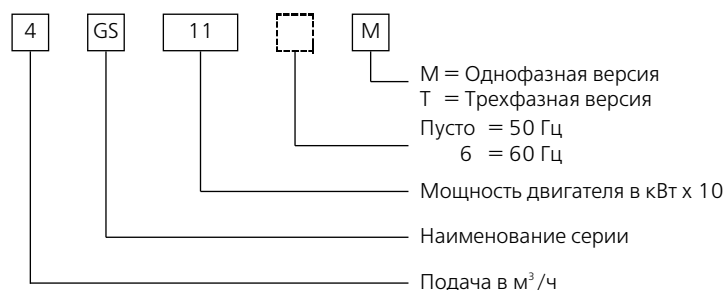
### ДОПОЛНИТЕЛЬНЫЕ ВОЗМОЖНОСТИ

- Различные значения напряжения и частоты.

**ТАБЛИЦА МАТЕРИАЛОВ**

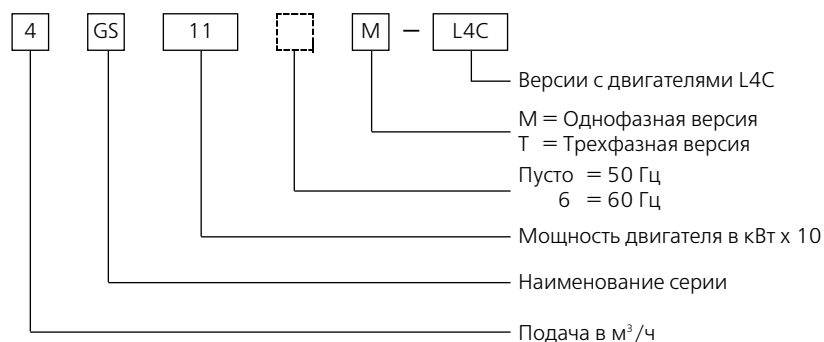
НАИМЕНОВАНИЕ	МАТЕРИАЛ	ССЫЛКИ НА СТАНДАРТЫ	
		ЕВРОПА	США
Напорный патрубок	Нержавеющая сталь	EN 10213-4-GX5CrNi19-10 (1.4308)	CF-8 ASTM A743
Тарелка клапана	Нержавеющая сталь	EN 10088-1-X5CrNi18-10 (1.4301)	AISI 304
Опорная часть клапана	Нержавеющая сталь	EN 10088-1-X5CrNi18-10 (1.4301)	AISI 304
Прокладка клапана	Нитрил (NBR)		
Стопорное кольцо клапана	Нержавеющая сталь	DIN 17006 - X5CrNi18-7 (1.4319)	AISI 302
Верхняя опора	Lexan®		
Втулка подшипника	Laripur®		
Стопорное кольцо	Нержавеющая сталь	EN 10088-1-X5CrNiMo17-12-2 (1.4401)	AISI 316
Диффузор	Lexan®		
Рабочее колесо	Lexan®		
Рабочая камера	Нержавеющая сталь	EN 10088-1-X5CrNi18-10 (1.4301)	AISI 304
Фиксатор	Нержавеющая сталь	EN 10088-1-X5CrNi18-10 (1.4301)	AISI 304
Вал насоса	Нержавеющая сталь	EN 10088-1-X5CrNi18-10 (1.4301)	AISI 304
Внешний корпус	Нержавеющая сталь	EN 10088-1-X5CrNi18-10 (1.4301)	AISI 304
Втулка	Нержавеющая сталь	EN 10088-1-X5CrNi18-10 (1.4301)	AISI 304
Фильтр	Нержавеющая сталь	EN 10088-1-X5CrNi18-10 (1.4301)	AISI 304
Адаптер	Нержавеющая сталь	EN 10213-4-GX5CrNi19-10 (1.4308)	CF-8 ASTM A743
Муфта	Нержавеющая сталь	EN 10088-1-X5CrNi18-10 (1.4301)	AISI 304
Винт крышки кабеля	Нержавеющая сталь	EN 10088-1-X5CrNiMo17-12-2 (1.4401)	AISI 316
Крышка кабеля	Нержавеющая сталь	EN 10088-1-X5CrNi18-10 (1.4301)	AISI 304

Gs4-2p50\_d\_tm

**РАСШИФРОВКА ТИПОВОГО ОБОЗНАЧЕНИЯ**


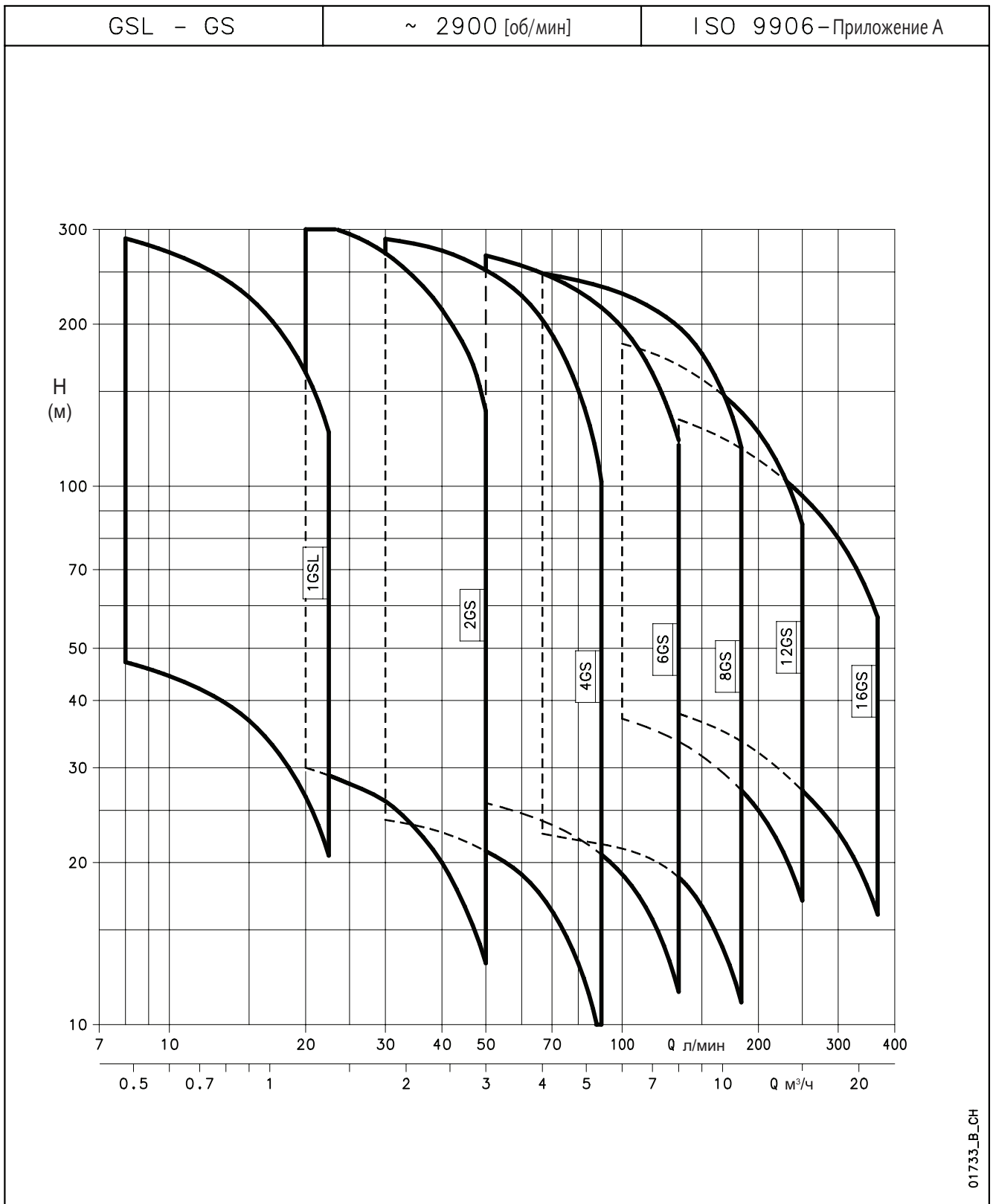
ПРИМЕР: НАСОС 4GS11M.

Электронасос серии GS с подачей 4 м³/ч, однофазный двигатель мощностью 1.1 кВт. Серия 4OS.

**РАСШИФРОВКА ТИПОВОГО ОБОЗНАЧЕНИЯ**


ПРИМЕР: НАСОС 4GS11M-L4C.

Электронасос серии GS с подачей 4 м³/ч, однофазный двигатель мощностью 1.1 кВт. Серия L4C.

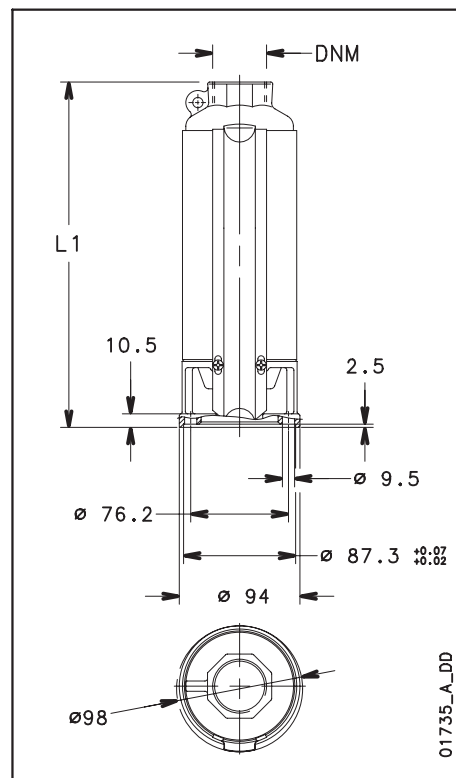
**СЕРИЯ GS  
 ДИАПАЗОН ГИДРАВЛИЧЕСКИХ ХАРАКТЕРИСТИК, 50 ГЦ**


01733\_B\_CH

## СЕРИЯ 1GSL ТАБЛИЦА ГИДРАВЛИЧЕСКИХ ХАРАКТЕРИСТИК, 50 ГЦ

ТИП НАСОСА	КОЛИЧЕСТВО СТУПЕНЕЙ	МОЩНОСТЬ ДВИГАТЕЛЯ кВт	Q = ПОДАЧА						
			л/мин	0	8,3	10	15	20	22,5
			м <sup>3</sup> /ч	0	0,5	0,6	0,9	1,2	1,35
			H = НАПОР В МЕТРАХ ВОДЯНОГО СТОЛБА						
1GSL02	8	0,25	53	46,6	45	37	27	20,6	
1GSL03	12	0,37	79,4	69,9	67	55	40	30,9	
1GSL05	18	0,55	119	105	100	83	60	46,3	
1GSL07	24	0,75	159	140	133	110	80	61,7	
1GSL11	35	1,1	232	204	194	160	116	90	
1GSL15	49	1,5	324	285	272	224	163	126	

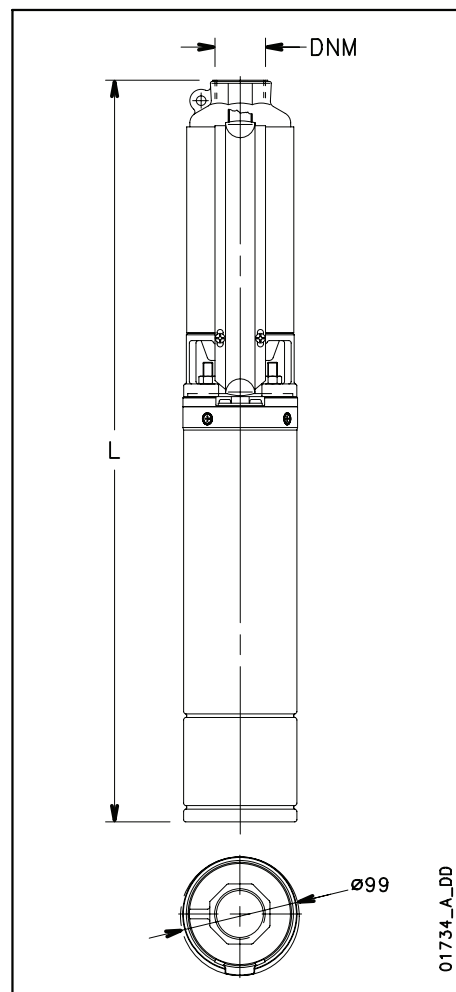
1gsl-2p50\_b\_th



## СЕРИЯ 1GSL РАЗМЕРЫ И ВЕС

ТИП НАСОСА С ЭЛЕКТРО-ДВИГАТЕЛЕМ *	К-ВО СТУПЕНЕЙ	DNM	РАЗМЕРЫ (мм)		ВЕС НАСОСА кг	ВЕС НАСОСА С ЭЛЕКТРО-ДВИГАТЕЛЕМ кг
			L1	L		
1GSL02M	8	Rp 1 1/4	298	632	3,1	11,7
1GSL03M	12	Rp 1 1/4	369	723	3,9	13,2
1GSL05M	18	Rp 1 1/4	472	854	4,9	15,7
1GSL07M	24	Rp 1 1/4	578	982	5,8	17,7
1GSL11M	35	Rp 1 1/4	824	1256	8,7	21,5
1GSL15M	49	Rp 1 1/4	1068	1529	11,8	25,9
1GSL03T	12	Rp 1 1/4	369	703	3,9	12,1
1GSL05T	18	Rp 1 1/4	472	826	4,9	14
1GSL07T	24	Rp 1 1/4	578	960	5,8	16,1
1GSL11T	35	Rp 1 1/4	824	1228	8,7	20,2
1GSL15T	49	Rp 1 1/4	1068	1501	11,8	24,6

1gsl-2p50\_b\_td

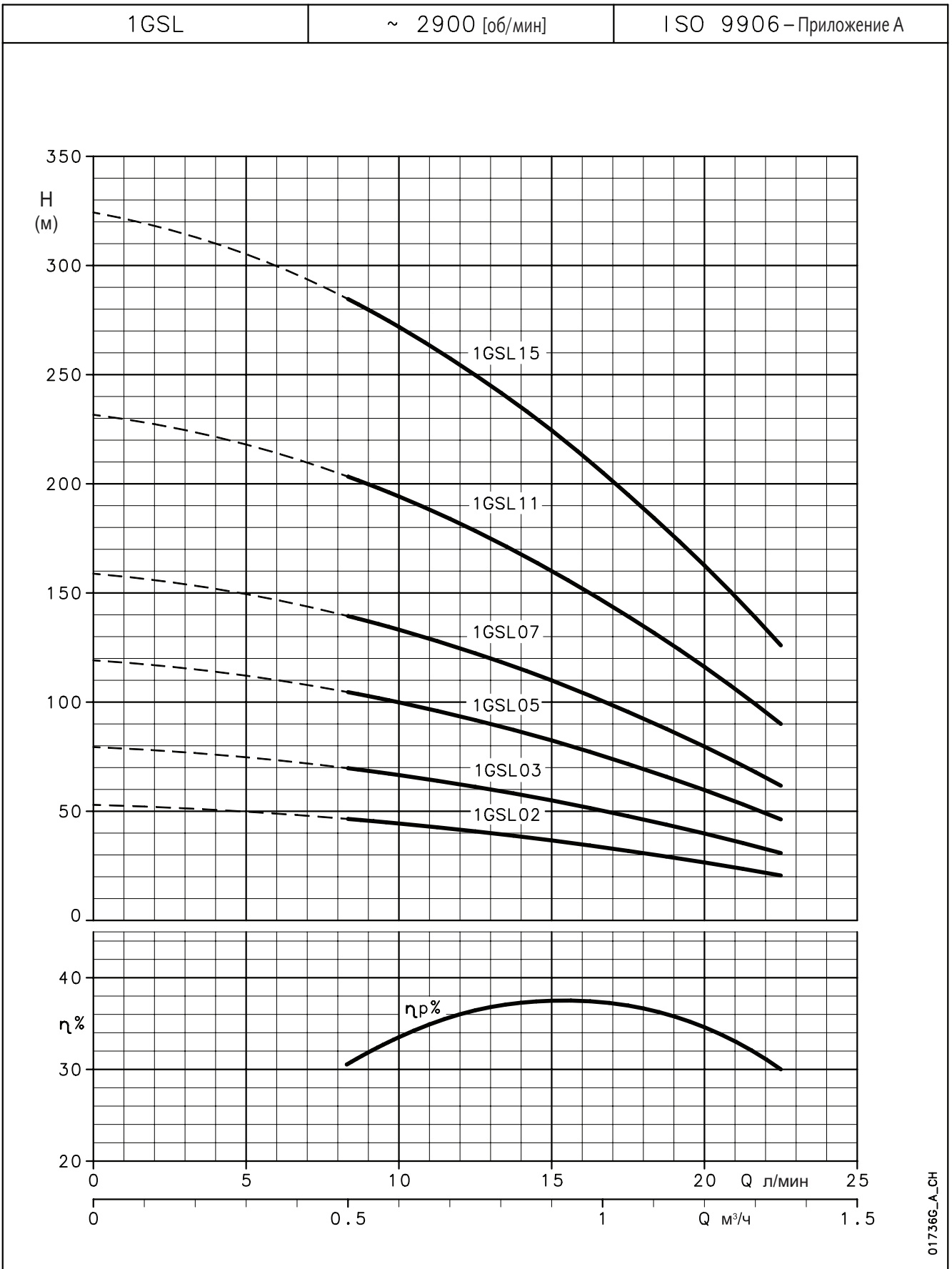


## СЕРИЯ 1GSL..L4C РАЗМЕРЫ И ВЕС

ТИП НАСОСА С ЭЛЕКТРО-ДВИГАТЕЛЕМ	К-ВО СТУПЕНЕЙ	DNM	РАЗМЕРЫ (мм)		ВЕС НАСОСА кг	ВЕС НАСОСА С ЭЛЕКТРО-ДВИГАТЕЛЕМ кг
			L1	L		
1GSL02M-L4C	8	Rp 1 1/4	298	532	3,1	10,3
1GSL03M-L4C	12	Rp 1 1/4	369	603	3,9	11,2
1GSL05M-L4C	18	Rp 1 1/4	472	736	4,9	12,7
1GSL07M-L4C	24	Rp 1 1/4	578	862	5,8	14,2
1GSL11M-L4C	35	Rp 1 1/4	824	1153	8,7	19,6
1GSL15M-L4C	49	Rp 1 1/4	1068	1459	11,8	24,5
1GSL03T-L4C	12	Rp 1 1/4	369	583	3,9	10,9
1GSL05T-L4C	18	Rp 1 1/4	472	706	4,9	12,1
1GSL07T-L4C	24	Rp 1 1/4	578	842	5,8	13,6
1GSL11T-L4C	35	Rp 1 1/4	824	1108	8,7	17,1
1GSL15T-L4C	49	Rp 1 1/4	1068	1414	11,8	23,8

\* Электронасосы, длина которых превышает 1500 мм, поставляются отдельно от двигателя. Двигатель и гидравлическая часть упакованы отдельно.

1gsl-l4c-2p50\_a\_td

**СЕРИЯ 1GSL  
ГИДРАВЛИЧЕСКИЕ ХАРАКТЕРИСТИКИ, 50 ГЦ**


01736G\_A\_CH

 Эти характеристики соответствуют жидкостям с плотностью  $\rho = 1,0 \text{ кг/дм}^3$  и кинематической вязкостью  $\gamma = 1 \text{ мм}^2/\text{сек}$ .

## СЕРИЯ 2GS ТАБЛИЦА ГИДРАВЛИЧЕСКИХ ХАРАКТЕРИСТИК, 50 ГЦ

ТИП НАСОСА	КОЛИЧЕСТВО СТУПЕНЕЙ	МОЩНОСТЬ ДВИГАТЕЛЯ кВт	Q = ПОДАЧА						
			л/мин	0	20	25	30	40	50
			м <sup>3</sup> /ч	0	1,2	1,5	1,8	2,4	3
			H = НАПОР В МЕТРАХ ВОДЯНОГО СТОЛБА						
2GS02	5	0,25	33	30	28	26	20	13	
2GS03	7	0,37	47	42	40	36	29	19	
2GS05	10	0,55	67	60	56	52	41	27	
2GS07	14	0,75	93	83	79	73	57	37	
2GS11	20	1,1	133	119	113	104	82	53	
2GS15	28	1,5	187	167	158	146	115	74	
2GS22	40	2,2	267	238	226	208	164	106	
2GS30	52	3	347	309	294	271	213	138	

2gs-2p50\_b\_th

## СЕРИЯ 2GS РАЗМЕРЫ И ВЕС

ТИП НАСОСА С ЭЛЕКТРО-ДВИГАТЕЛЕМ *	К-ВО СТУПЕНЕЙ	DNM	РАЗМЕРЫ (мм)		ВЕС НАСОСА кг	ВЕС НАСОСА С ЭЛЕКТРО-ДВИГАТЕЛЕМ кг
			L1	L		
2GS02M	5	Rp 1 1/4	245	579	2,6	11,1
2GS03M	7	Rp 1 1/4	280	634	2,9	12,3
2GS05M	10	Rp 1 1/4	332	714	3,5	14,3
2GS07M	14	Rp 1 1/4	402	806	4,2	16
2GS11M	20	Rp 1 1/4	507	940	5,3	18,2
2GS15M	28	Rp 1 1/4	680	1140	7,1	21,3
2GS22M	40	Rp 1 1/4	914	1480	10,1	29
2GS03T	7	Rp 1 1/4	280	614	2,9	11,2
2GS05T	10	Rp 1 1/4	332	686	3,5	12,6
2GS07T	14	Rp 1 1/4	402	784	4,2	14,5
2GS11T	20	Rp 1 1/4	507	911	5,3	16,9
2GS15T	28	Rp 1 1/4	680	1112	7,1	19,8
2GS22T	40	Rp 1 1/4	914	1374	10,1	24,1
2GS30T	52	Rp 1 1/4	1120	1648	12,2	32,3

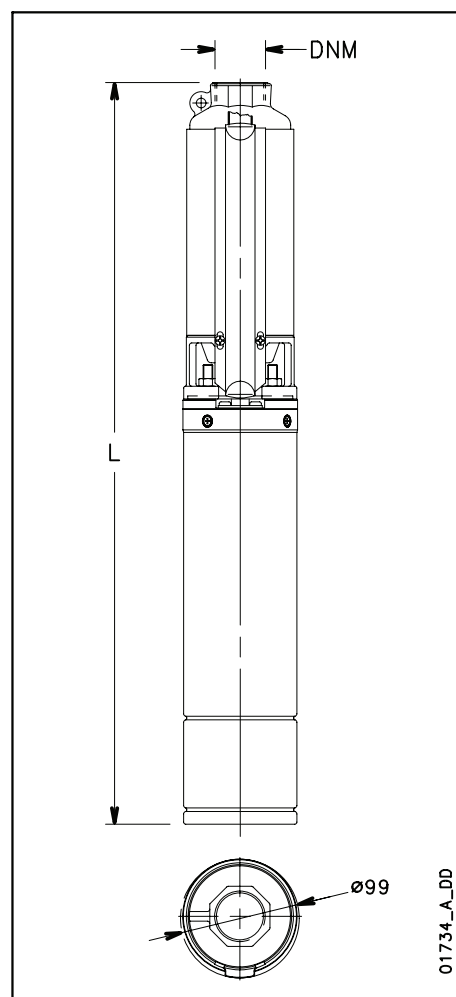
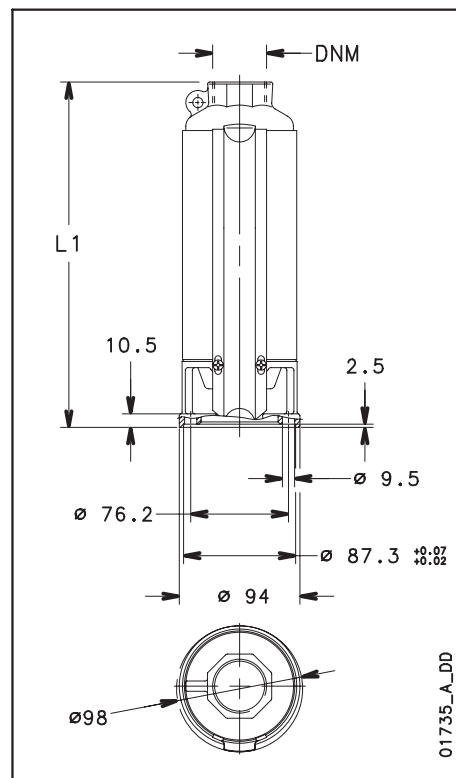
2gs-2p50\_b\_td

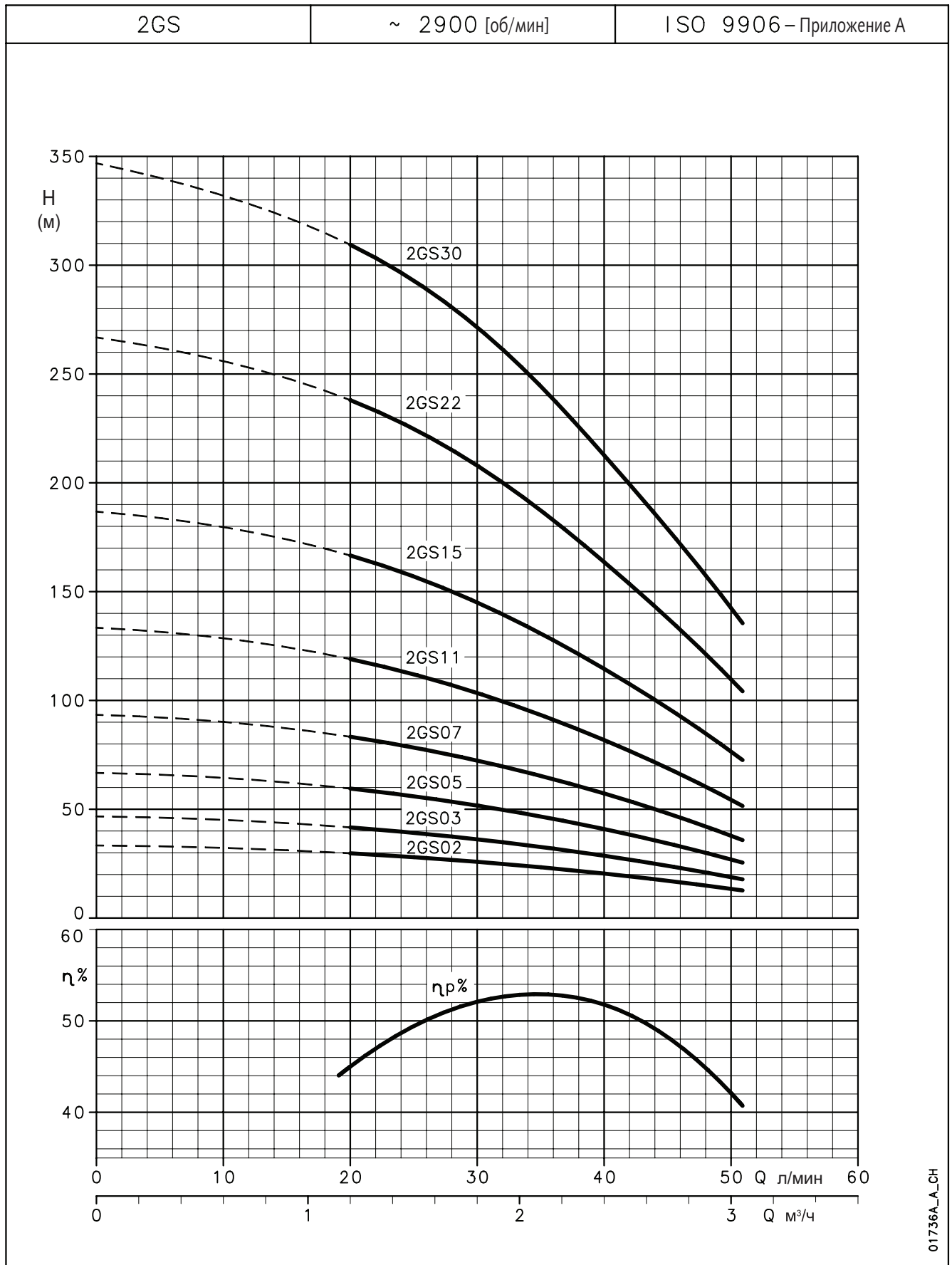
## СЕРИЯ 2GS..L4C РАЗМЕРЫ И ВЕС

ТИП НАСОСА С ЭЛЕКТРО-ДВИГАТЕЛЕМ *	К-ВО СТУПЕНЕЙ	DNM	РАЗМЕРЫ (мм)		ВЕС НАСОСА кг	ВЕС НАСОСА С ЭЛЕКТРО-ДВИГАТЕЛЕМ кг
			L1	L		
2GS02M-L4C	5	Rp 1 1/4	245	479	2,6	9,8
2GS03M-L4C	7	Rp 1 1/4	280	514	2,9	10,1
2GS05M-L4C	10	Rp 1 1/4	332	596	3,5	11,3
2GS07M-L4C	14	Rp 1 1/4	402	686	4,2	12,6
2GS11M-L4C	20	Rp 1 1/4	507	836	5,3	16,2
2GS15M-L4C	28	Rp 1 1/4	680	1071	7,1	19,8
2GS22M-L4C	40	Rp 1 1/4	914	1325	10,1	24,3
2GS03T-L4C	7	Rp 1 1/4	280	494	2,9	9,9
2GS05T-L4C	10	Rp 1 1/4	332	566	3,5	10,7
2GS07T-L4C	14	Rp 1 1/4	402	666	4,2	12
2GS11T-L4C	20	Rp 1 1/4	507	791	5,3	13,7
2GS15T-L4C	28	Rp 1 1/4	680	1026	7,1	19,1
2GS22T-L4C	40	Rp 1 1/4	914	1305	10,1	22,9
2GS30T-L4C	52	Rp 1 1/4	1120	1662	12,2	32,8

\* Электронасосы, длина которых превышает 1500 мм, поставляются отдельно от двигателя. Двигатель и гидравлическая часть упакованы отдельно.

2gs-l4c-2p50\_a\_td



**СЕРИЯ 2GS  
ГИДРАВЛИЧЕСКИЕ ХАРАКТЕРИСТИКИ, 50 ГЦ**


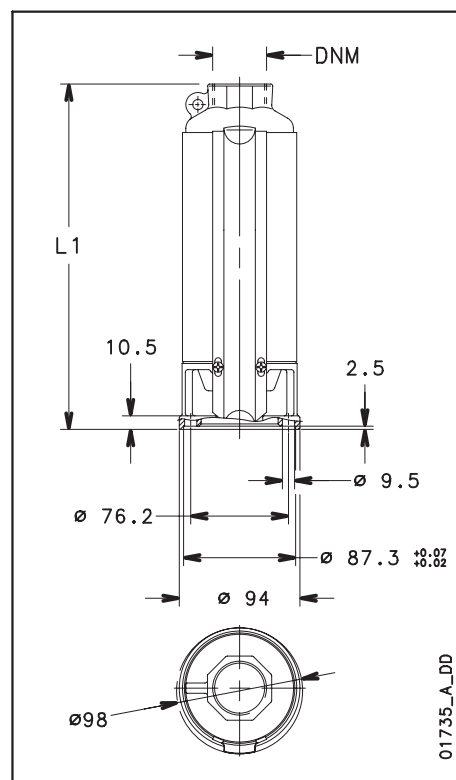
01736A\_A\_CH

 Эти характеристики соответствуют жидкостям с плотностью  $\rho = 1,0 \text{ кг/дм}^3$  и кинематической вязкостью  $\gamma = 1 \text{ мм}^2/\text{сек}$ .

## СЕРИЯ 4GS ТАБЛИЦА ГИДРАВЛИЧЕСКИХ ХАРАКТЕРИСТИК, 50 ГЦ

ТИП НАСОСА	КОЛИЧЕСТВО СТУПЕНЕЙ	МОЩНОСТЬ ДВИГАТЕЛЯ		Q = ПОДАЧА					
				л/мин					
				0	30	40	60	80	90
				м <sup>3</sup> /ч					
		кВт	НР	0	1,8	2,4	3,6	4,8	5,4
H = НАПОР В МЕТРАХ ВОДЯНОГО СТОЛБА									
4GS03M	4	0,37	0,5	27	24	23	19	13	9
4GS05M	7	0,55	0,75	47	42	40	33	22	15
4GS07M	9	0,75	1	60	54	51	42	28	19
4GS11M	14	1,1	1,5	94	84	80	66	44	30
4GS15M	19	1,5	2	127	114	108	89	60	40
4GS22M	27	2,2	3	181	162	154	127	85	57
4GS30T	35	3	4	228	204	194	160	107	72
4GS40T	48	4	5,5	321	288	274	226	151	102

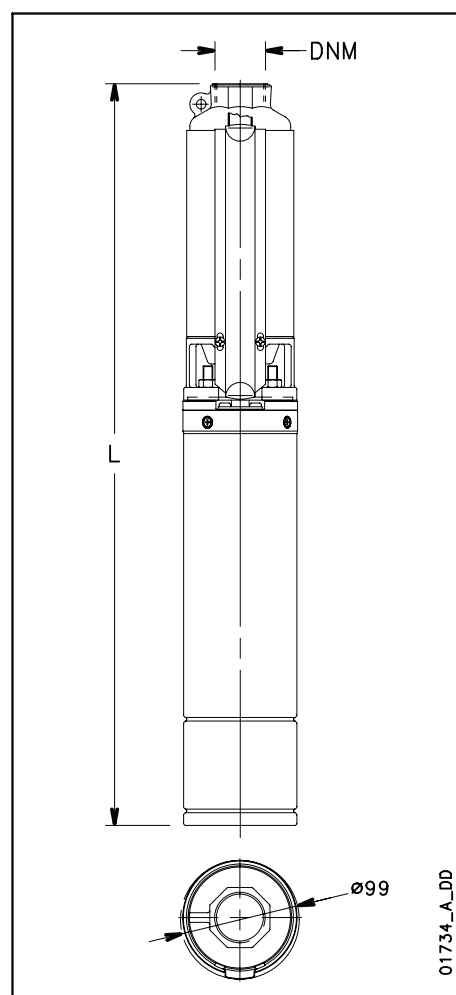
4gs-2p50\_b\_th



## СЕРИЯ 4GS РАЗМЕРЫ И ВЕС

ТИП НАСОСА С ЭЛЕКТРО-ДВИГАТЕЛЕМ *	К-ВО СТУПЕНЕЙ	DNM	РАЗМЕРЫ (мм)		ВЕС НАСОСА кг	ВЕС НАСОСА С ЭЛЕКТРО-ДВИГАТЕЛЕМ кг
			L1	L		
			4GS03M	4		
4GS05M	7	Rp 1 1/4	309	691	3,1	13,9
4GS07M	9	Rp 1 1/4	352	756	3,5	15,4
4GS11M	14	Rp 1 1/4	460	893	4,6	17,5
4GS15M	19	Rp 1 1/4	568	1029	5,7	19,9
4GS22M	27	Rp 1 1/4	770	1336	7,6	26,6
4GS03T	4	Rp 1 1/4	245	579	2,5	10,7
4GS05T	7	Rp 1 1/4	309	663	3,1	12,2
4GS07T	9	Rp 1 1/4	352	734	3,5	13,8
4GS11T	14	Rp 1 1/4	460	864	4,6	16,1
4GS15T	19	Rp 1 1/4	568	1001	5,7	18,3
4GS22T	27	Rp 1 1/4	770	1231	7,6	21,7
4GS30T	35	Rp 1 1/4	967	1495	9,6	29,8
4GS40T	48	Rp 1 1/4	1248	1852	12,8	35,8

4gs-2p50\_b\_td



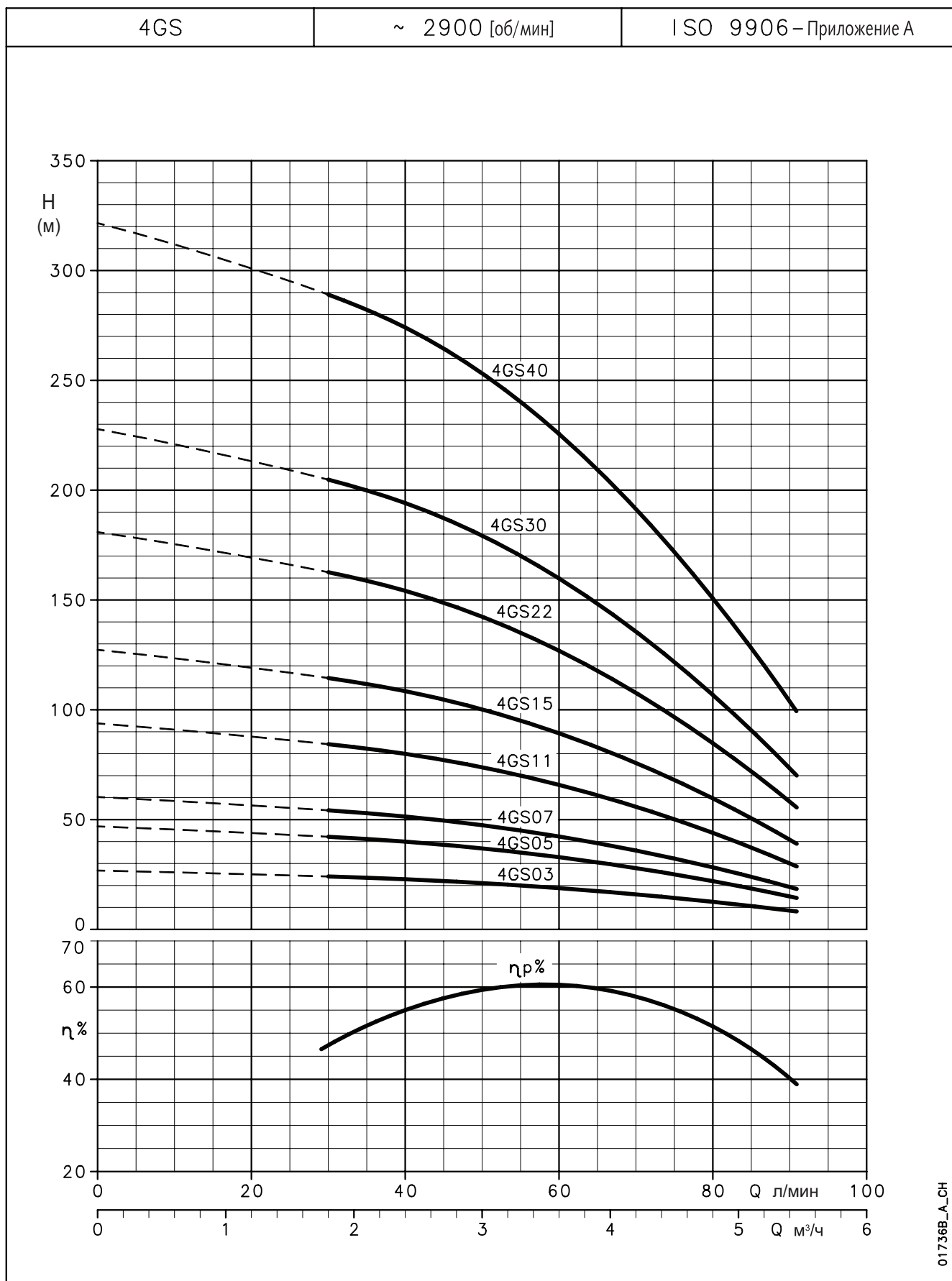
## СЕРИЯ 4GS..L4C РАЗМЕРЫ И ВЕС

ТИП НАСОСА С ЭЛЕКТРО-ДВИГАТЕЛЕМ *	К-ВО СТУПЕНЕЙ	DNM	РАЗМЕРЫ (мм)		ВЕС НАСОСА кг	ВЕС НАСОСА С ЭЛЕКТРО-ДВИГАТЕЛЕМ кг
			L1	L		
			4GS03M-L4C	4		
4GS05M-L4C	7	Rp 1 1/4	309	573	3,1	10,9
4GS07M-L4C	9	Rp 1 1/4	352	636	3,5	11,9
4GS11M-L4C	14	Rp 1 1/4	460	789	4,6	15,5
4GS15M-L4C	19	Rp 1 1/4	568	959	5,7	18,4
4GS22M-L4C	27	Rp 1 1/4	770	1181	7,6	21,8
4GS03T-L4C	4	Rp 1 1/4	245	459	2,5	9,5
4GS05T-L4C	7	Rp 1 1/4	309	543	3,1	10,3
4GS07T-L4C	9	Rp 1 1/4	352	616	3,5	11,3
4GS11T-L4C	14	Rp 1 1/4	460	744	4,6	13
4GS15T-L4C	19	Rp 1 1/4	568	914	5,7	17,7
4GS22T-L4C	27	Rp 1 1/4	770	1161	7,6	20,4
4GS30T-L4C	35	Rp 1 1/4	967	1509	9,6	30,2
4GS40T-L4C	48	Rp 1 1/4	1248	1860	12,8	36,5

\* Электронасосы, длина которых превышает 1500 мм, поставляются отдельно от двигателя. Двигатель и гидравлическая часть упакованы отдельно.

4gs-l4c-2p50\_a\_td



**СЕРИЯ 4GS**  
**ГИДРАВЛИЧЕСКИЕ ХАРАКТЕРИСТИКИ, 50 ГЦ**


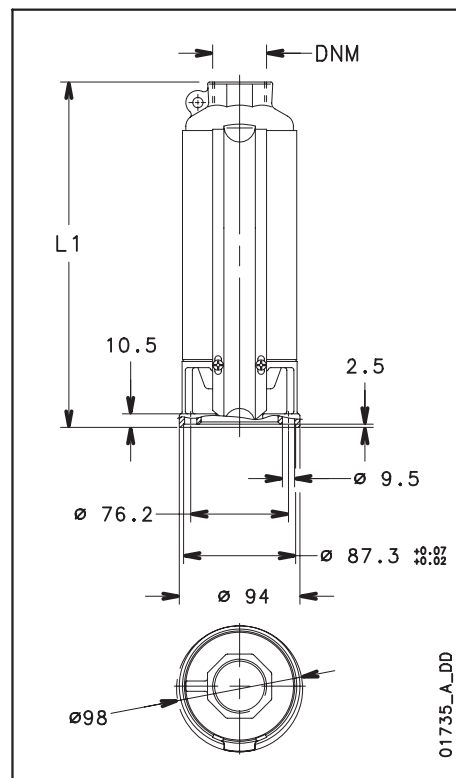
01736B\_A\_CH

 Эти характеристики соответствуют жидкостям с плотностью  $\rho = 1,0 \text{ кг/дм}^3$  и кинематической вязкостью  $\gamma = 1 \text{ мм}^2/\text{сек.}$

## СЕРИЯ 6GS ТАБЛИЦА ГИДРАВЛИЧЕСКИХ ХАРАКТЕРИСТИК, 50 ГЦ

ТИП НАСОСА	КОЛИЧЕСТВО СТУПЕНЕЙ	МОЩНОСТЬ ДВИГАТЕЛЯ кВт	Q = ПОДАЧА						
			л/мин	0	50	70	90	110	133
			м <sup>3</sup> /ч	0	3	4,2	5,4	6,6	8
			H = НАПОР В МЕТРАХ ВОДЯНОГО СТОЛБА						
6GS05	5	0,55	30,5	25,8	23	21	17	11,5	
6GS07	7	0,75	42,7	36,1	33	29	24	16,1	
6GS11	10	1,1	61	51,6	47	41	34	23	
6GS15	14	1,5	85,4	72,2	66	58	48	32,2	
6GS22	21	2,2	128	108	99	87	71	48,3	
6GS30	29	3	177	150	136	120	99	66,7	
6GS40	38	4	232	196	179	157	129	87,4	
6GS55	52	5,5	317	268	244	215	177	120	

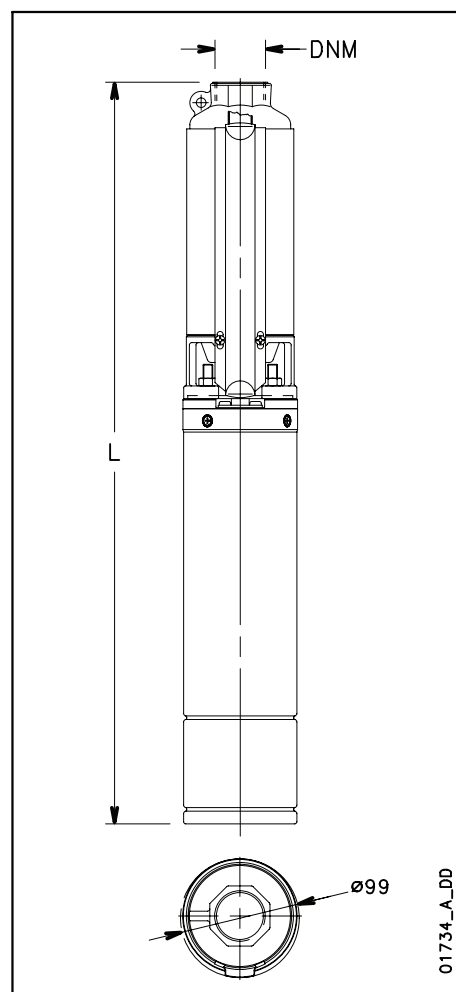
6gs-2p50\_b\_th



## СЕРИЯ 6GS РАЗМЕРЫ И ВЕС

ТИП НАСОСА С ЭЛЕКТРО-ДВИГАТЕЛЕМ *	К-ВО СТУПЕНЕЙ	DNM	РАЗМЕРЫ (мм)		ВЕС НАСОСА кг	ВЕС НАСОСА С ЭЛЕКТРО-ДВИГАТЕЛЕМ кг
			L1	L		
6GS05M	5	Rp 1 1/4	329	711	3,5	14,3
6GS07M	7	Rp 1 1/4	390	794	4,2	16
6GS11M	10	Rp 1 1/4	485	917	5,1	18
6GS15M	14	Rp 1 1/4	645	1106	6,8	21
6GS22M	21	Rp 1 1/4	862	1428	9,1	28
6GS05T	5	Rp 1 1/4	329	683	3,5	12,6
6GS07T	7	Rp 1 1/4	390	772	4,2	14,5
6GS11T	10	Rp 1 1/4	485	888	5,1	16,7
6GS15T	14	Rp 1 1/4	645	1078	6,8	19,5
6GS22T	21	Rp 1 1/4	862	1323	9,1	23,1
6GS30T	29	Rp 1 1/4	1127	1655	11,8	32
6GS40T	38	Rp 1 1/4	1406	2010	14,7	37,7
6GS55T	52	Rp 1 1/4	1840	2560	19,3	46,6

6gs-2p50\_b\_td

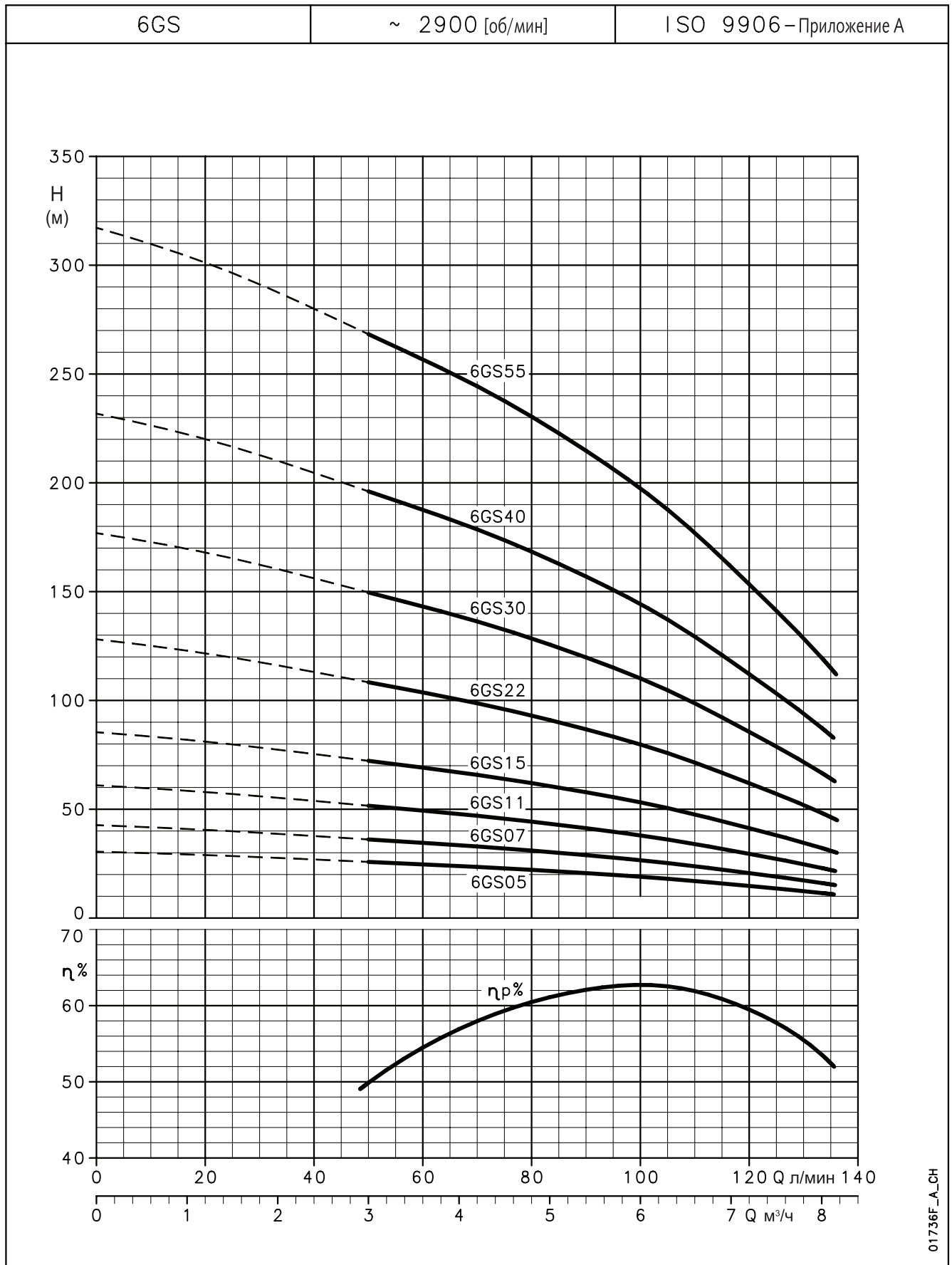


## СЕРИЯ 6GS..L4C РАЗМЕРЫ И ВЕС

ТИП НАСОСА С ЭЛЕКТРО-ДВИГАТЕЛЕМ *	К-ВО СТУПЕНЕЙ	DNM	РАЗМЕРЫ (мм)		ВЕС НАСОСА кг	ВЕС НАСОСА С ЭЛЕКТРО-ДВИГАТЕЛЕМ кг
			L1	L		
6GS05M-L4C	5	Rp 1 1/4	329	593	3,5	11,3
6GS07M-L4C	7	Rp 1 1/4	390	674	4,2	12,6
6GS11M-L4C	10	Rp 1 1/4	485	814	5,1	16
6GS15M-L4C	14	Rp 1 1/4	645	1036	6,8	19,5
6GS22M-L4C	21	Rp 1 1/4	862	1273	9,1	23,3
6GS05T-L4C	5	Rp 1 1/4	329	563	3,5	10,7
6GS07T-L4C	7	Rp 1 1/4	390	654	4,2	12
6GS11T-L4C	10	Rp 1 1/4	485	769	5,1	13,5
6GS15T-L4C	14	Rp 1 1/4	645	991	6,8	18,8
6GS22T-L4C	21	Rp 1 1/4	862	1253	9,1	21,9
6GS30T-L4C	29	Rp 1 1/4	1127	1669	11,8	32,4
6GS40T-L4C	38	Rp 1 1/4	1406	2018	14,7	38,4
6GS55T-L4C	52	Rp 1 1/4	1840	2522	19,3	46,3

6gs-l4c-2p50\_a\_td

\* Электронасосы, длина которых превышает 1500 мм, поставляются отдельно от двигателя. Двигатель и гидравлическая часть упакованы отдельно.

**СЕРИЯ 6GS  
ГИДРАВЛИЧЕСКИЕ ХАРАКТЕРИСТИКИ, 50 ГЦ**


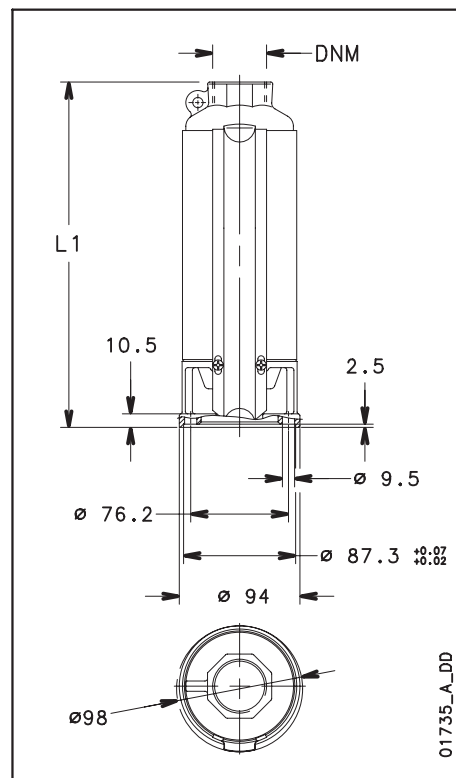
01736F\_A\_CH

 Эти характеристики соответствуют жидкостям с плотностью  $\rho = 1,0 \text{ кг/дм}^3$  и кинематической вязкостью  $\gamma = 1 \text{ мм}^2/\text{сек}$ .

## СЕРИЯ 8GS ТАБЛИЦА ГИДРАВЛИЧЕСКИХ ХАРАКТЕРИСТИК, 50 ГЦ

ТИП НАСОСА	КОЛИЧЕСТВО СТУПЕНЕЙ	МОЩНОСТЬ ДВИГАТЕЛЯ кВт	Q = ПОДАЧА						
			л/мин	0	67	100	120	140	183
			м <sup>3</sup> /ч	0	4	6	7,2	8,4	11
			H = НАПОР В МЕТРАХ ВОДЯНОГО СТОЛБА						
8GS07	4	0,75	26	23	22	20	18	11	
8GS11	6	1,1	39	35	33	31	28	17	
8GS15	8	1,5	52	46	44	41	37	22	
8GS22	13	2,2	85	75	71	67	60	36	
8GS30	17	3	111	98	93	87	78	47	
8GS40	23	4	150	133	126	118	106	63	
8GS55	32	5,5	208	185	175	164	147	88	
8GS75	43	7,5	280	249	235	220	198	118	

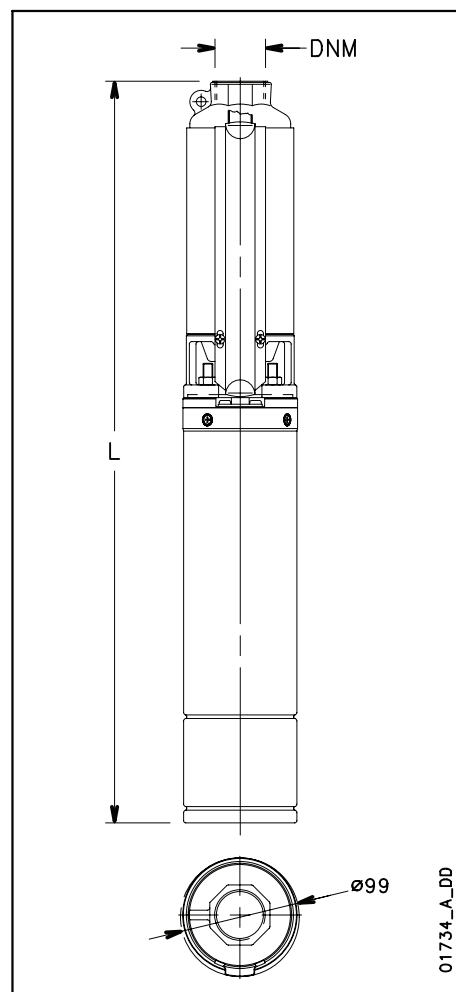
8gs-2p50\_c\_th



## СЕРИЯ 8GS РАЗМЕРЫ И ВЕС

ТИП НАСОСА С ЭЛЕКТРО-ДВИГАТЕЛЕМ *	К-ВО СТУПЕНЕЙ	DNM	РАЗМЕРЫ (мм)		ВЕС НАСОСА кг	ВЕС НАСОСА С ЭЛЕКТРО-ДВИГАТЕЛЕМ кг
			L1	L		
8GS07M	4	Rp 2	299	703	3,2	15
8GS11M	6	Rp 2	361	794	3,8	16,6
8GS15M	8	Rp 2	423	884	4,5	18,7
8GS22M	13	Rp 2	580	1146	6	25
8GS07T	4	Rp 2	299	681	3,2	13,5
8GS11T	6	Rp 2	361	765	3,8	15,3
8GS15T	8	Rp 2	423	856	4,5	17,1
8GS22T	13	Rp 2	580	1041	6	20,1
8GS30T	17	Rp 2	740	1268	7,8	28
8GS40T	23	Rp 2	926	1530	9,6	32,6
8GS55T	32	Rp 2	1224	1943	12,8	40
8GS75T	43	Rp 2	1563	2358	16,2	47,3

8gs-2p50\_b\_td

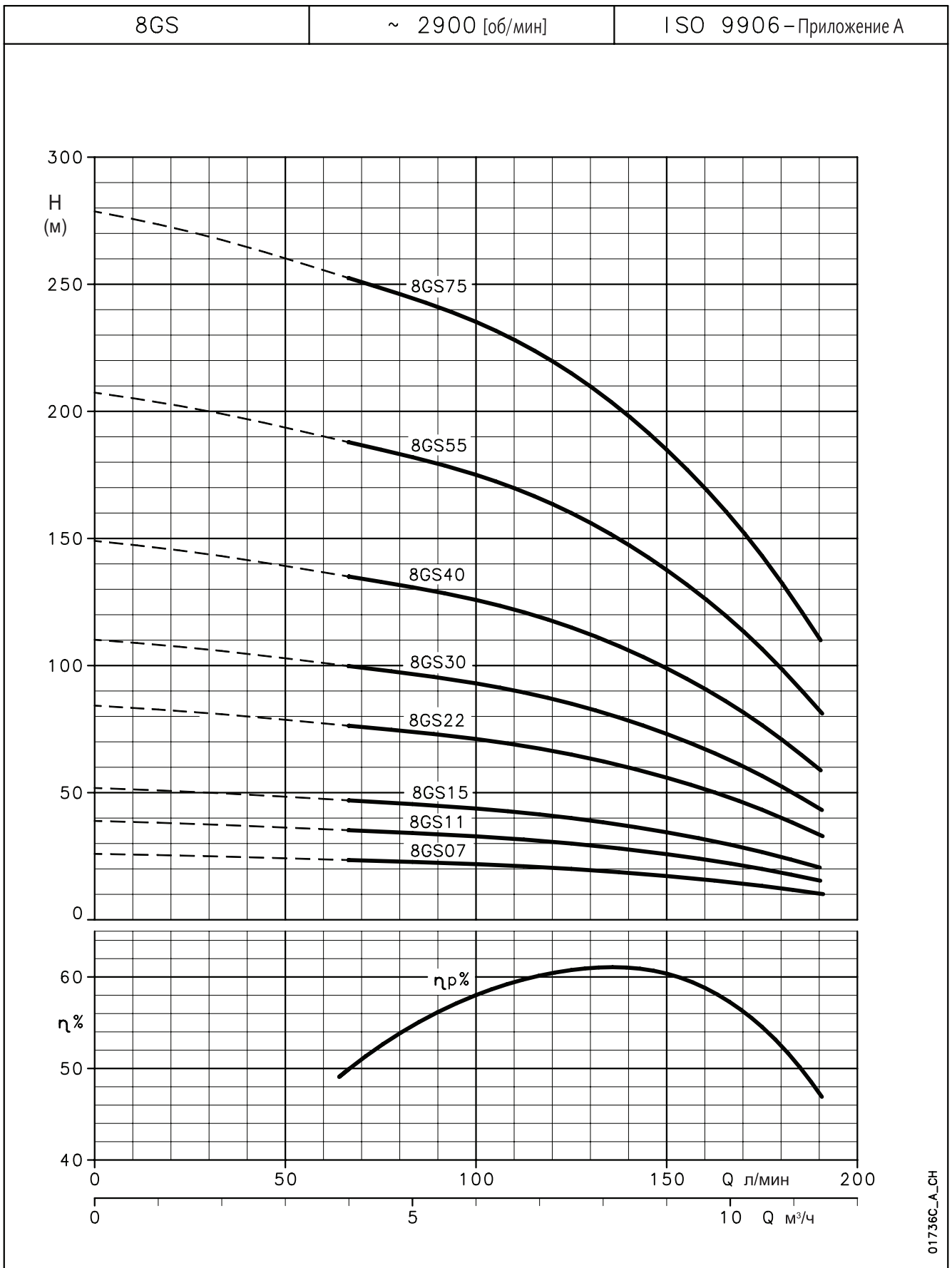


## СЕРИЯ 8GS..L4C РАЗМЕРЫ И ВЕС

ТИП НАСОСА С ЭЛЕКТРО-ДВИГАТЕЛЕМ *	К-ВО СТУПЕНЕЙ	DNM	РАЗМЕРЫ (мм)		ВЕС НАСОСА кг	ВЕС НАСОСА С ЭЛЕКТРО-ДВИГАТЕЛЕМ кг
			L1	L		
8GS07M-L4C	4	Rp 2	299	583	3,2	11,6
8GS11M-L4C	6	Rp 2	361	690	3,8	14,7
8GS15M-L4C	8	Rp 2	423	814	4,5	17,2
8GS22M-L4C	13	Rp 2	580	991	6	20,2
8GS07T-L4C	4	Rp 2	299	563	3,2	11
8GS11T-L4C	6	Rp 2	361	645	3,8	12,2
8GS15T-L4C	8	Rp 2	423	769	4,5	16,5
8GS22T-L4C	13	Rp 2	580	971	6	18,8
8GS30T-L4C	17	Rp 2	740	1282	7,8	28,4
8GS40T-L4C	23	Rp 2	926	1538	9,6	33,3
8GS55T-L4C	32	Rp 2	1224	1906	12,8	39,8
8GS75T-L4C	43	Rp 2	1563	2325	16,2	45,4

8gs-l4c-2p50\_a\_td

\* Электронасосы, длина которых превышает 1500 мм, поставляются отдельно от двигателя. Двигатель и гидравлическая часть упакованы отдельно.

**СЕРИЯ 8GS  
ГИДРАВЛИЧЕСКИЕ ХАРАКТЕРИСТИКИ, 50 ГЦ**


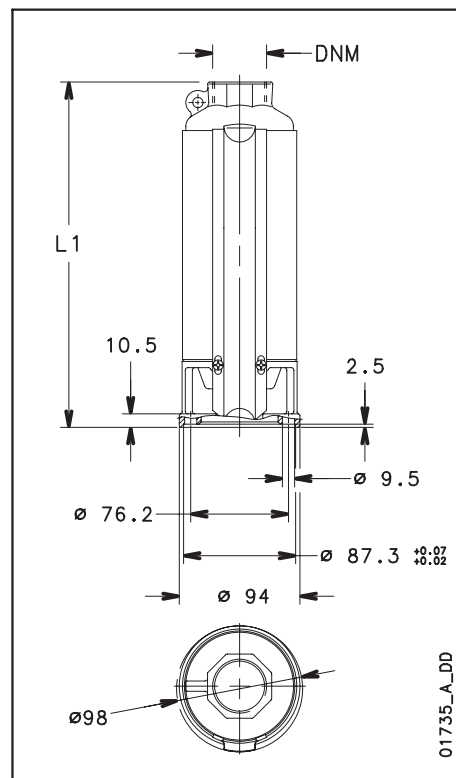
01736C\_A\_CH

 Эти характеристики соответствуют жидкостям с плотностью  $\rho = 1,0 \text{ кг/дм}^3$  и кинематической вязкостью  $\gamma = 1 \text{ мм}^2/\text{сек}$ .

## СЕРИЯ 12GS ТАБЛИЦА ГИДРАВЛИЧЕСКИХ ХАРАКТЕРИСТИК, 50 ГЦ

ТИП НАСОСА	КОЛИЧЕСТВО СТУПЕНЕЙ	МОЩНОСТЬ ДВИГАТЕЛЯ кВт	Q = ПОДАЧА					
			л/мин	0	100	150	175	200
			0	6	9	10,5	12	15
			H = НАПОР В МЕТРАХ ВОДЯНОГО СТОЛБА					
12GS15	7	1,5	43,9	37,3	31	28	24	14,6
12GS22	11	2,2	69	58,4	49	43	37	22,5
12GS30	15	3	94	79,4	67	59	50	30
12GS40	20	4	128,6	109,9	94	84	73	46
12GS55	27	5,5	173,6	148,3	127	113	98	62
12GS75	35	7,5	221,8	190,2	163	146	126	80

12gs-2p50\_b\_th

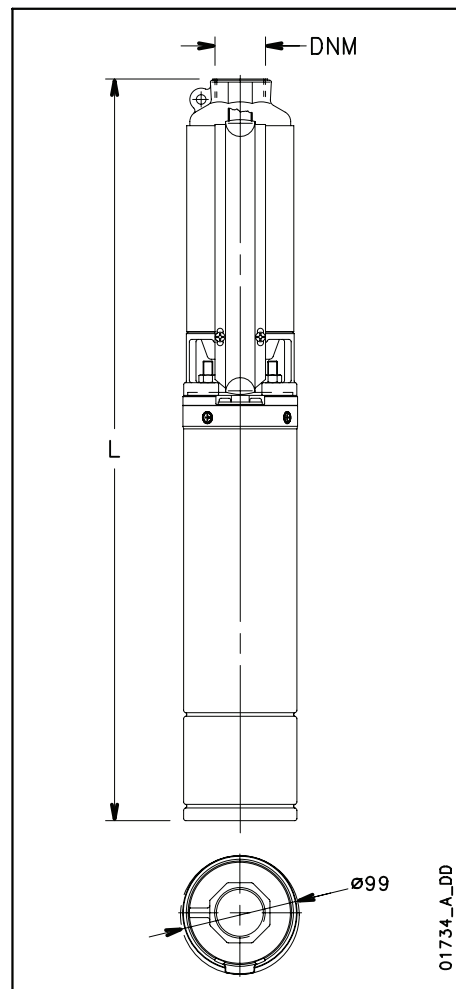


01735\_A\_DD

## СЕРИЯ 12GS РАЗМЕРЫ И ВЕС

ТИП НАСОСА С ЭЛЕКТРО-ДВИГАТЕЛЕМ *	К-ВО СТУПЕНЕЙ	DNM	РАЗМЕРЫ (мм)		ВЕС НАСОСА кг	ВЕС НАСОСА С ЭЛЕКТРО-ДВИГАТЕЛЕМ кг
			L1	L		
12GS15M	7	Rp 2	539	1000	5,2	19,4
12GS22M	11	Rp 2	785	1351	7,9	26,9
12GS15T	7	Rp 2	539	972	5,2	17,8
12GS22T	11	Rp 2	785	1246	7,9	22
12GS30T	15	Rp 2	992	1520	10	30
12GS40T	20	Rp 2	1252	1856	12,6	35,6
12GS55T	27	Rp 2	1634	2353	16,8	44,2
12GS75T	35	Rp 2	2049	2844	20,9	52,1

12gs-2p50\_b\_td



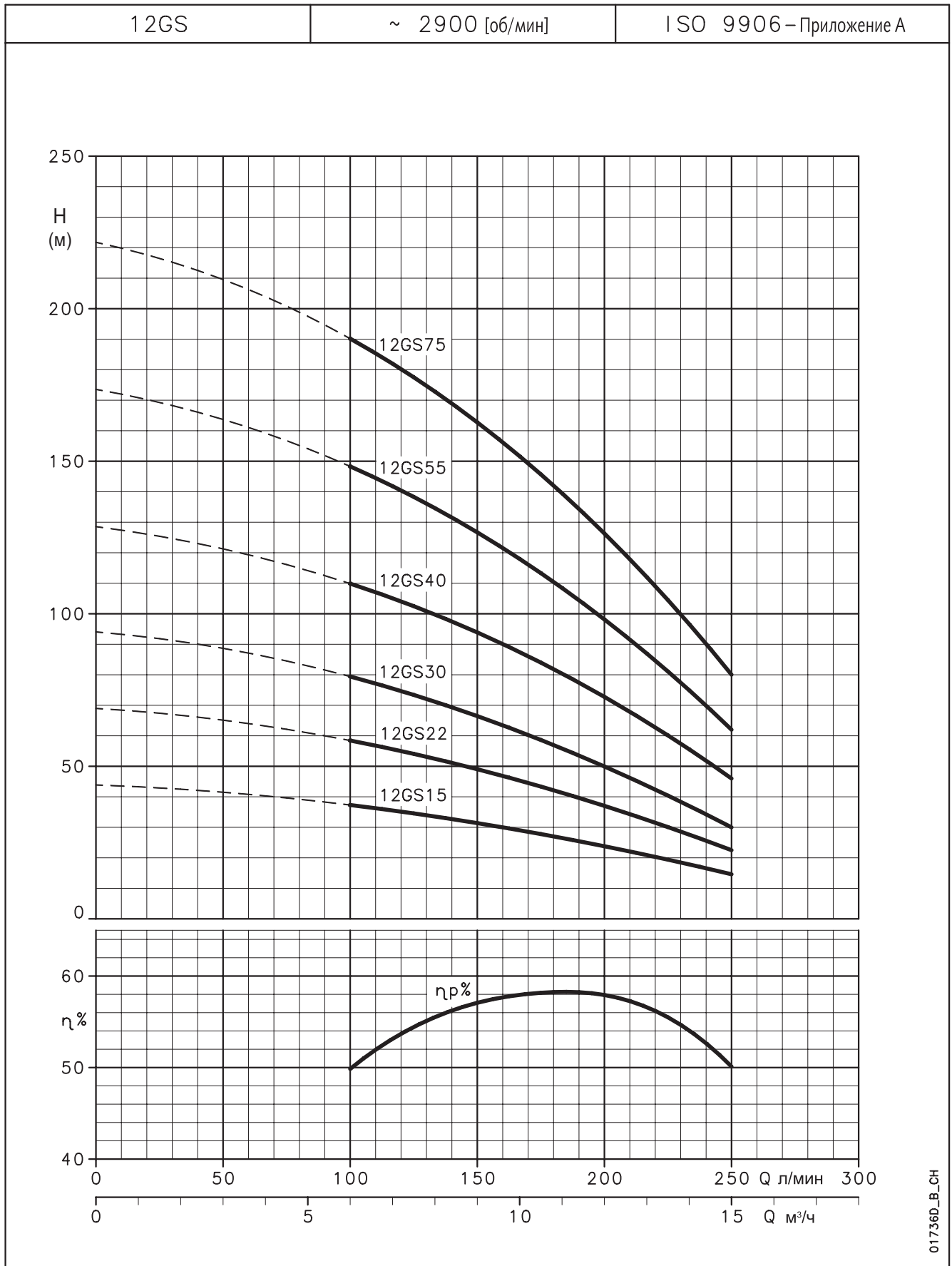
01734\_A\_DD

## СЕРИЯ 12GS..L4C РАЗМЕРЫ И ВЕС

ТИП НАСОСА С ЭЛЕКТРО-ДВИГАТЕЛЕМ *	К-ВО СТУПЕНЕЙ	DNM	РАЗМЕРЫ (мм)		ВЕС НАСОСА кг	ВЕС НАСОСА С ЭЛЕКТРО-ДВИГАТЕЛЕМ кг
			L1	L		
12GS15M-L4C	7	Rp 2	539	930	5,2	17,9
12GS22M-L4C	11	Rp 2	785	1196	7,9	22,1
12GS15T-L4C	7	Rp 2	539	885	5,2	17,2
12GS22T-L4C	11	Rp 2	785	1176	7,9	20,7
12GS30T-L4C	15	Rp 2	992	1534	10	30,6
12GS40T-L4C	20	Rp 2	1252	1864	12,6	36,3
12GS55T-L4C	27	Rp 2	1634	2316	16,8	43,8
12GS75T-L4C	35	Rp 2	2049	2811	20,9	50,1

12gs-l4c-2p50\_a\_td

\* Электронасосы, длина которых превышает 1500 мм, поставляются отдельно от двигателя. Двигатель и гидравлическая часть упакованы отдельно.

**СЕРИЯ 12GS  
ГИДРАВЛИЧЕСКИЕ ХАРАКТЕРИСТИКИ, 50 ГЦ**


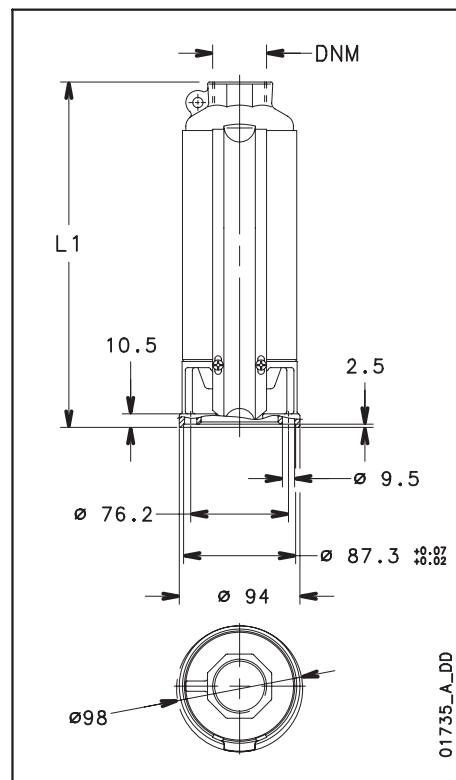
017360\_B\_CH

 Эти характеристики соответствуют жидкостям с плотностью  $\rho = 1,0 \text{ кг/дм}^3$  и кинематической вязкостью  $\gamma = 1 \text{ мм}^2/\text{сек}$ .

## СЕРИЯ 16GS ТАБЛИЦА ГИДРАВЛИЧЕСКИХ ХАРАКТЕРИСТИК, 50 ГЦ

ТИП НАСОСА	КОЛИЧЕСТВО СТУПЕНЕЙ	МОЩНОСТЬ ДВИГАТЕЛЯ кВт	Q = ПОДАЧА						
			л/мин	0	133	200	250	300	367
			м <sup>3</sup> /ч	0	8	12	15	18	22
			H = НАПОР В МЕТРАХ ВОДЯНОГО СТОЛБА						
16GS22	9	2,2	49,5	40,3	34	29	23	14	
16GS30	12	3	66	54	46	39	31	20,4	
16GS40	16	4	92,1	74,9	64	54	44	29	
16GS55	21	5,5	120,9	98,6	84	72	59	39	
16GS75	28	7,5	161,2	131,5	112	96	78	52	

16gs-2p50\_b\_th

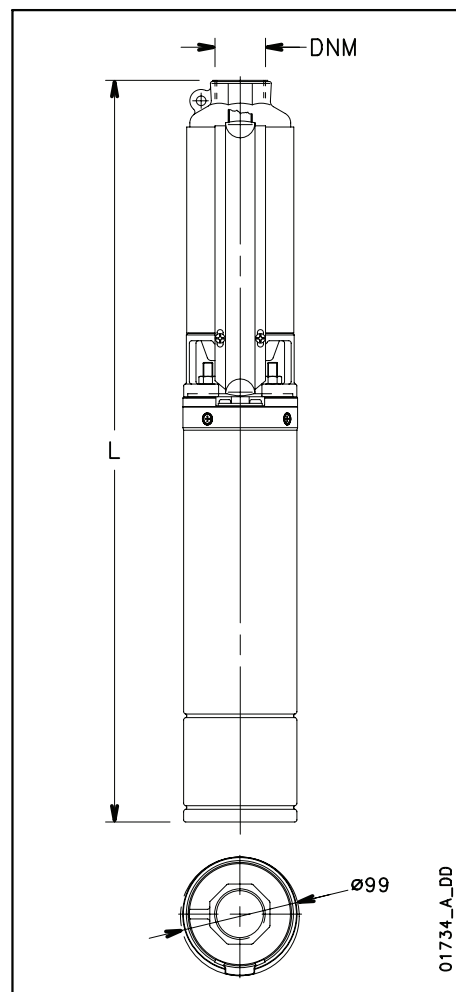


01735\_A\_DD

## СЕРИЯ 16GS РАЗМЕРЫ И ВЕС

ТИП НАСОСА С ЭЛЕКТРО-ДВИГАТЕЛЕМ *	К-ВО СТУПЕНЕЙ	DNM	РАЗМЕРЫ (мм)		ВЕС НАСОСА кг	ВЕС НАСОСА С ЭЛЕКТРО-ДВИГАТЕЛЕМ кг
			L1	L		
16GS22M	9	Rp 2	749	1315	7,7	26,6
16GS22T	9	Rp 2	749	1210	7,7	21,7
16GS30T	12	Rp 2	953	1481	9,7	29,7
16GS40T	16	Rp 2	1224	1828	12,4	35,4
16GS55T	21	Rp 2	1620	2339	16,5	43,9
16GS75T	28	Rp 2	2096	2891	21,2	52,4

16gs-2p50\_b\_td



01734\_A\_DD

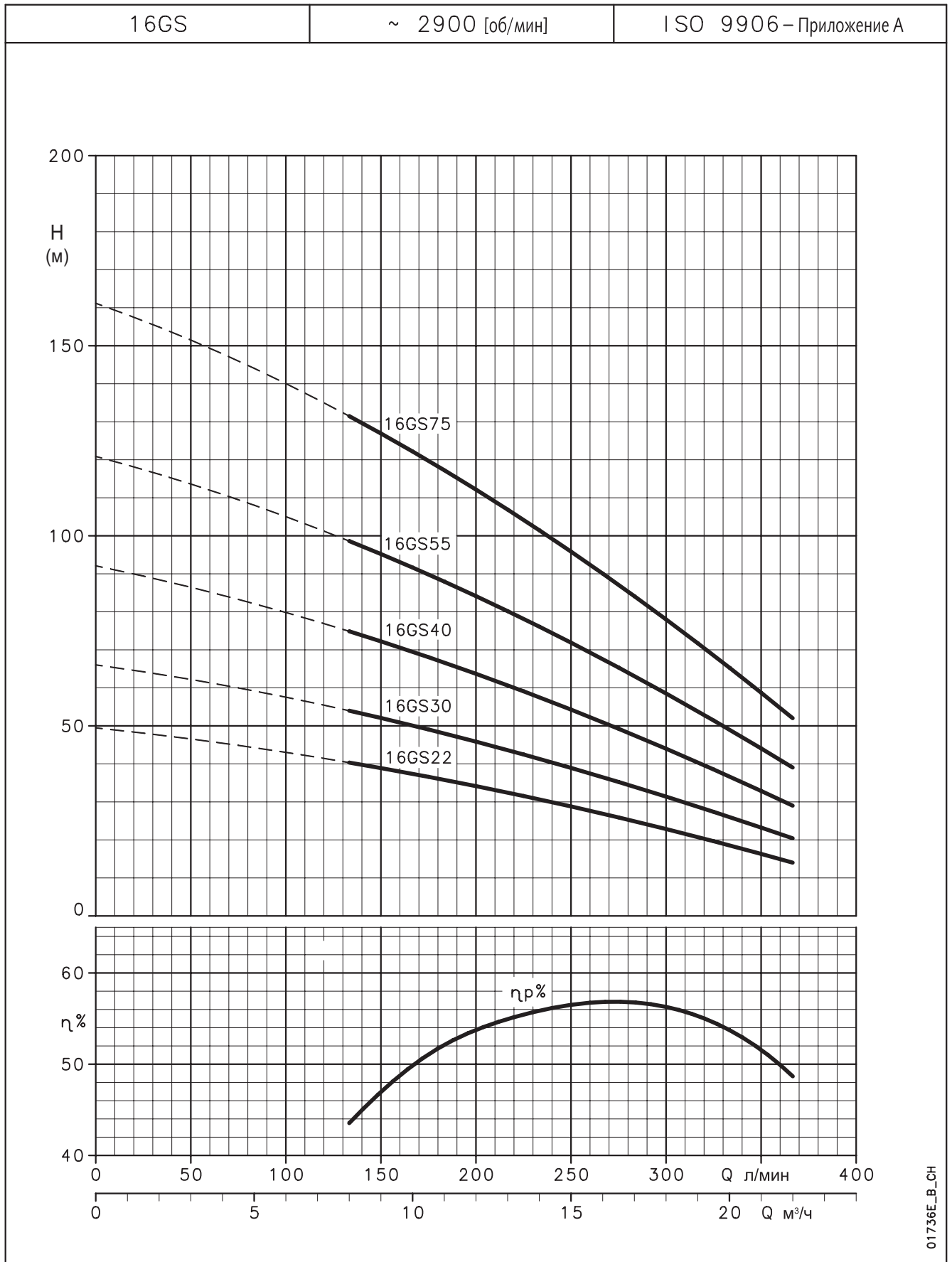
## СЕРИЯ 16GS..L4C РАЗМЕРЫ И ВЕС

ТИП НАСОСА С ЭЛЕКТРО-ДВИГАТЕЛЕМ *	К-ВО СТУПЕНЕЙ	DNM	РАЗМЕРЫ (мм)		ВЕС НАСОСА кг	ВЕС НАСОСА С ЭЛЕКТРО-ДВИГАТЕЛЕМ кг
			L1	L		
16GS22M-L4C	9	Rp 2	749	1160	7,7	21,9
16GS22T-L4C	9	Rp 2	749	1140	7,7	20,5
16GS30T-L4C	12	Rp 2	953	1495	9,7	30,3
16GS40T-L4C	16	Rp 2	1224	1836	12,4	36,1
16GS55T-L4C	21	Rp 2	1620	2302	16,5	43,5
16GS75T-L4C	28	Rp 2	2096	2858	21,2	50,4

16gs-l4c-2p50\_a\_td

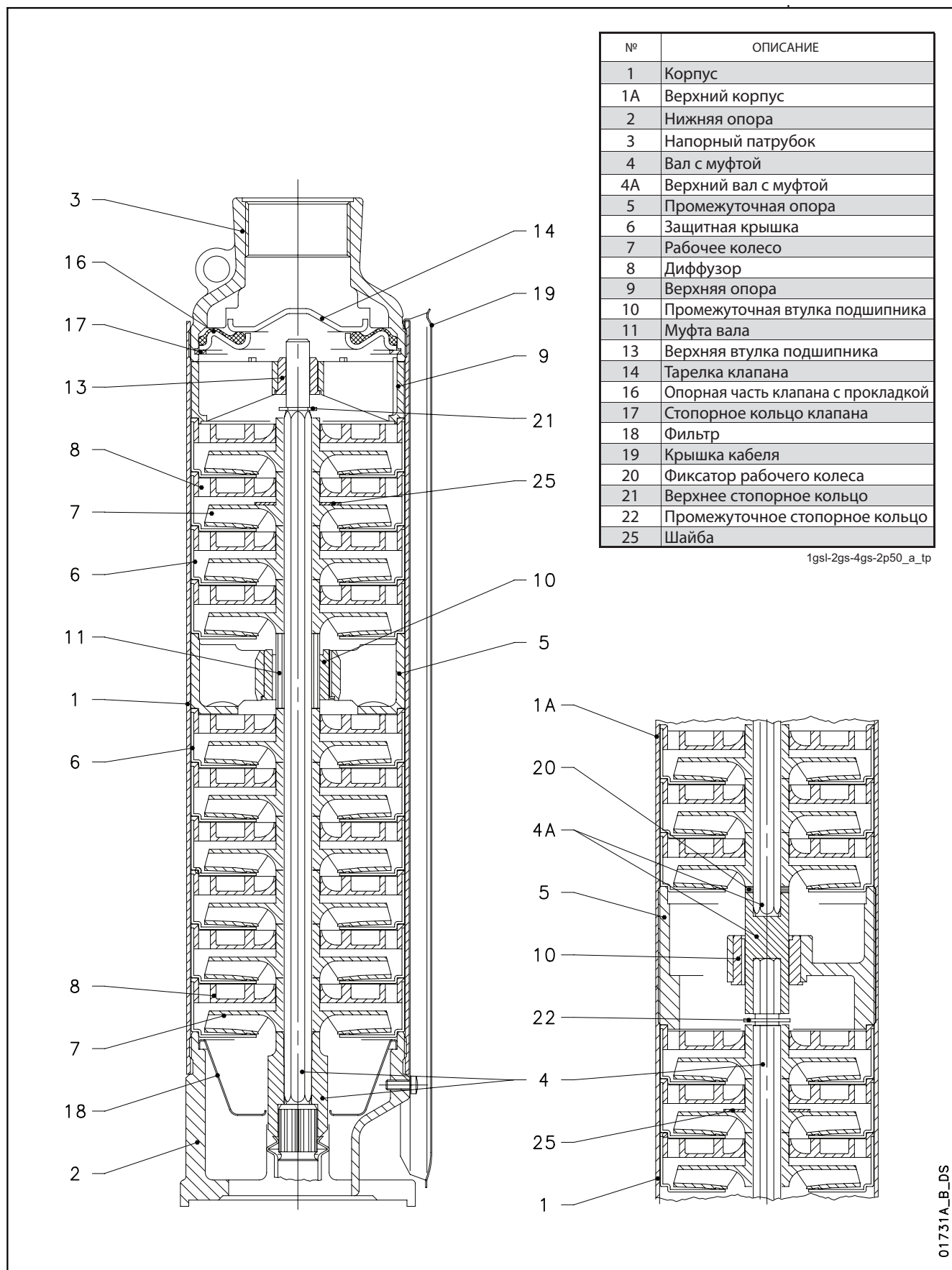
\* Электронасосы, длина которых превышает 1500 мм, поставляются отдельно от двигателя. Двигатель и гидравлическая часть упакованы отдельно.

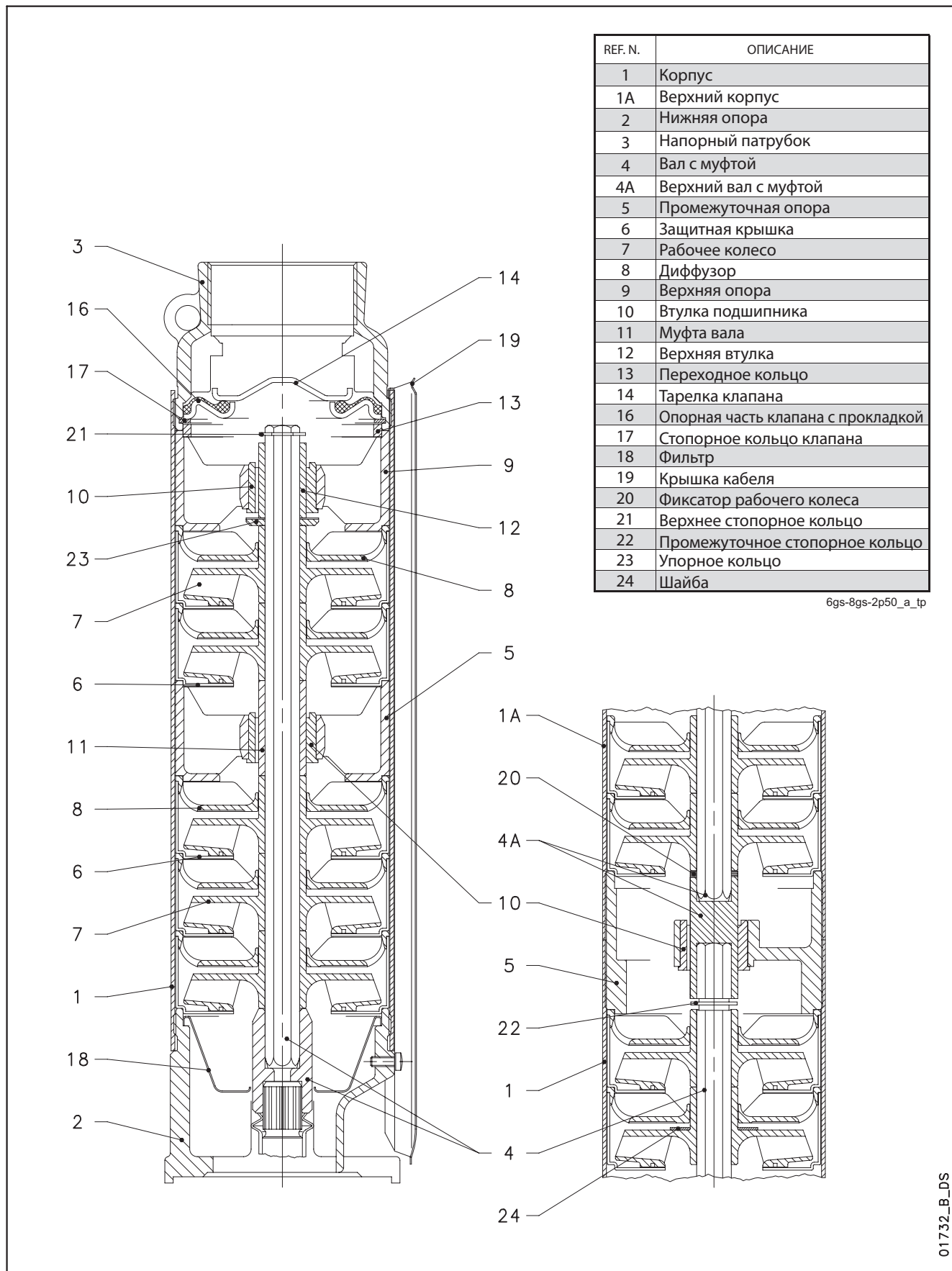


**СЕРИЯ 16GS  
ГИДРАВЛИЧЕСКИЕ ХАРАКТЕРИСТИКИ, 50 ГЦ**


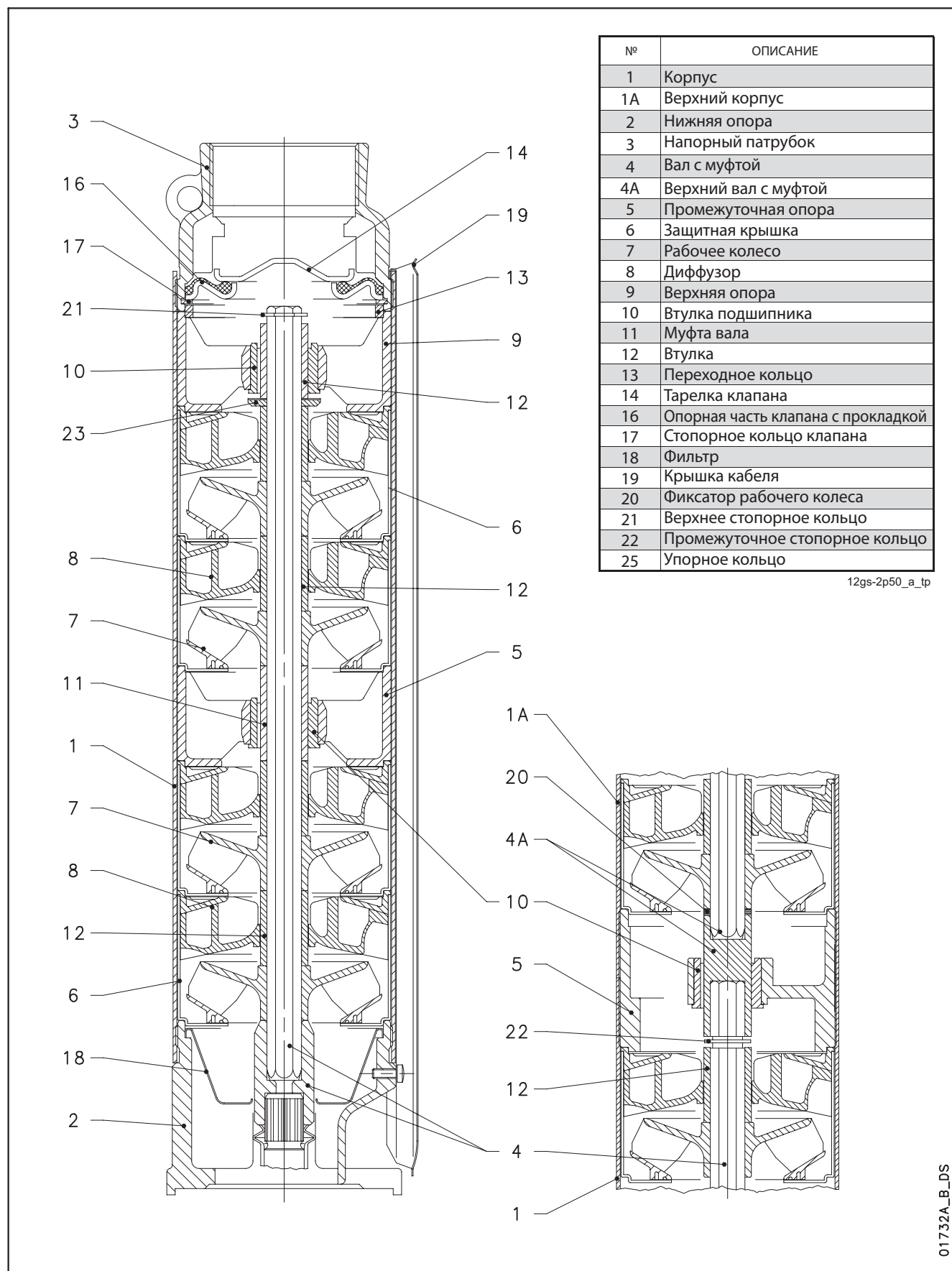
01736E\_B\_CH

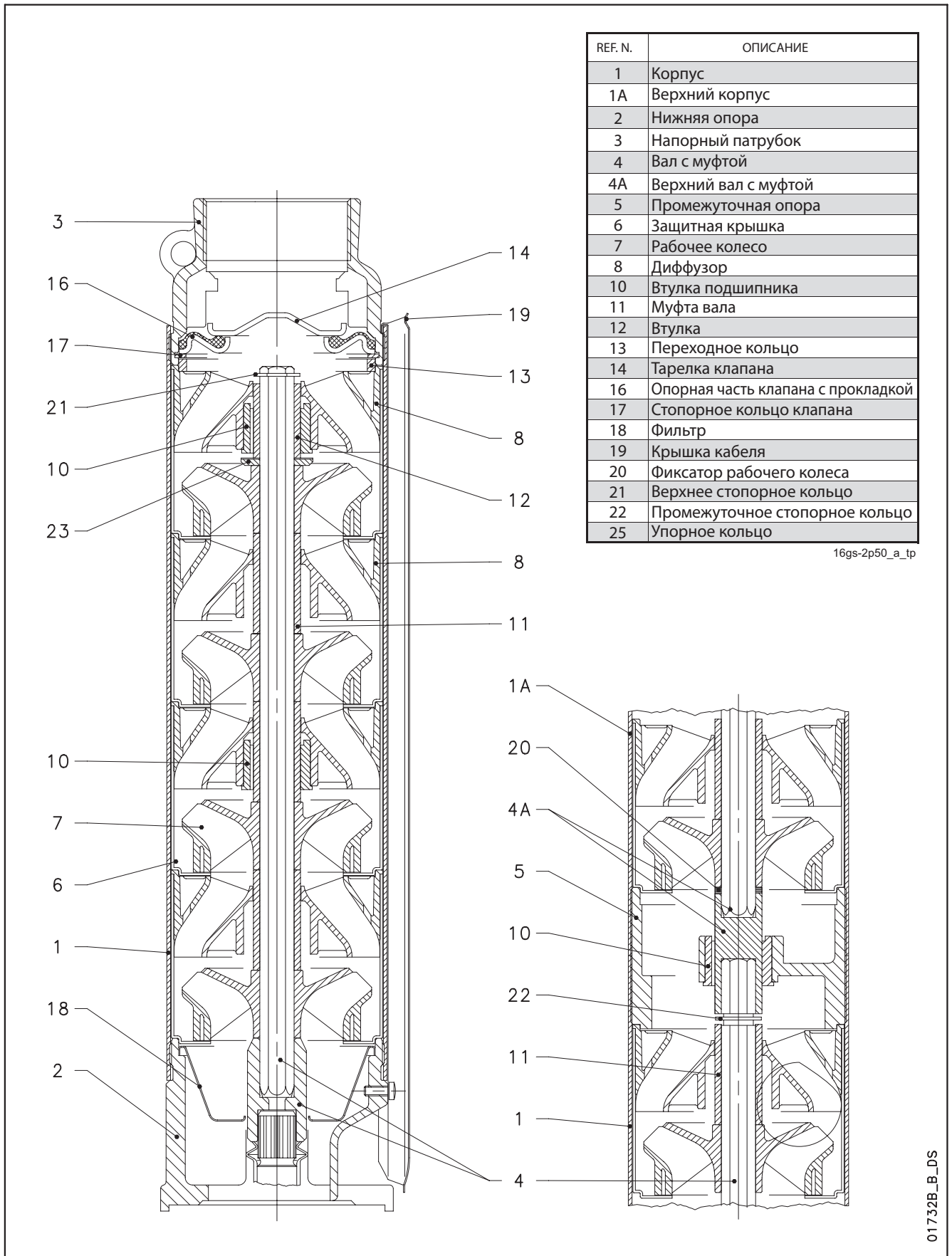
 Эти характеристики соответствуют жидкостям с плотностью  $\rho = 1,0 \text{ кг/дм}^3$  и кинематической вязкостью  $\gamma = 1 \text{ мм}^2/\text{сек}$ .

**СЕРИЯ 1GSL - 2GS - 4GS**
**ПОПЕРЕЧНЫЙ РАЗРЕЗ НАСОСА И СПИСОК ОСНОВНЫХ ДЕТАЛЕЙ**


**СЕРИЯ 6GS - 8GS  
ПОПЕРЕЧНЫЙ РАЗРЕЗ НАСОСА И СПИСОК ОСНОВНЫХ ДЕТАЛЕЙ**


01732\_B\_DS

**СЕРИЯ 12GS  
ПОПЕРЕЧНЫЙ РАЗРЕЗ НАСОСА И СПИСОК ОСНОВНЫХ ДЕТАЛЕЙ**


**СЕРИЯ 16GS  
ПОПЕРЕЧНЫЙ РАЗРЕЗ НАСОСА И СПИСОК ОСНОВНЫХ ДЕТАЛЕЙ**


01732B\_B\_DS





**RETE COMMERCIALE ITALIANA "WATER TECHNOLOGY GROUP - EMEA"**  
**"WATER TECHNOLOGY GROUP - EMEA" ITALIAN SALES NETWORK**

**BARI**  
70026 Modugno Bari  
Via X Marzo, 110 P  
Tel. 080 5327453 - 5353808  
Fax: 080 5327926  
e-mail: [bar@lowara.ittind.com](mailto:bar@lowara.ittind.com)

**BOLOGNA**  
40132 Bologna - Via Panigale, 74/C  
Tel. 051 6415666  
Fax: 051 6415527  
e-mail: [bologna@lowara.ittind.com](mailto:bologna@lowara.ittind.com)

**BRESCIA**  
25124 Brescia - Via Volta, 37  
Tel. 030 3531909  
Fax: 030 3534661  
e-mail: [brescia@lowara.ittind.com](mailto:brescia@lowara.ittind.com)

**CAGLIARI**  
09100 Cagliari - Via Dolcetta, 19  
Tel. 070 287762 - 292192  
Fax: 070 280946  
e-mail: [cagliari@lowara.ittind.com](mailto:cagliari@lowara.ittind.com)

**CATANIA**  
95027 S. Gregorio - Catania  
Via XX Settembre, 75  
Tel. 095 7123226 - 7123987  
Fax: 095 498902  
e-mail: [catania@lowara.ittind.com](mailto:catania@lowara.ittind.com)

**CHIETI**  
66020 Sambuceto di S. Giovanni  
Teatino  
Via Aldo Moro, 125  
Tel. 085 4461360 - 4460231 - 4460449  
Fax 085 4460630  
e-mail: [pescara@lowara.ittind.com](mailto:pescara@lowara.ittind.com)

**MILANO**  
20090 Trezzano sul Naviglio Milano  
Via Goldoni, 29  
Tel. 02 48464476 - Fax: 02 4451634  
e-mail: [milano@lowara.ittind.com](mailto:milano@lowara.ittind.com)

**NAPOLI**  
80017 Melito di Napoli - Napoli  
Corso Europa, 369 - Scala "A" int. 11-12  
Tel. 081 7113065 - 7113631  
Fax: 081 7115761  
e-mail: [napoli@lowara.ittind.com](mailto:napoli@lowara.ittind.com)

**PADOVA**  
35020 Albignasego - Via A. Volta, 56  
Zona Mandriola  
Tel. 049 8801110 - 8801408  
Fax: 049 8801408  
e-mail: [bassano@lowara.ittind.com](mailto:bassano@lowara.ittind.com)

**PERUGIA**  
06100 Perugia  
Via Settevalli, 133C, Torre 2 - 3° Piano  
Centro Direzionale Piazza Settevalli  
Tel. 075 5057126 - Fax: 075 5051242  
e-mail: [perugia@lowara.ittind.com](mailto:perugia@lowara.ittind.com)

**PISA**  
56025 Località Gello di Pontedera - Pisa  
Via di Gello, 55  
Tel. 0587 296264 - 296286  
Fax: 0587 296410  
e-mail: [pisa@lowara.ittind.com](mailto:pisa@lowara.ittind.com)

**PORDENONE**  
33082 Azzano Decimo Pordenone  
Viale 1° Maggio, 65/1 Area 53  
Tel. 0434 633243  
Fax: 0434 632729  
e-mail: [pordenone@lowara.ittind.com](mailto:pordenone@lowara.ittind.com)

**ROMA**  
00173 Roma - Via Frascineto, 8  
Tel. 06 7235890 (2 linee)  
Fax: 06 7234617  
e-mail: [roma@lowara.ittind.com](mailto:roma@lowara.ittind.com)

**TORINO**  
Via Torre Pellice, 17 - 10156 Torino  
Tel. 011 2979022 - 2979046  
Fax: 011 2979001  
e-mail: [torino@lowara.ittind.com](mailto:torino@lowara.ittind.com)

**VICENZA**  
36061 Bassano del Grappa - VI  
Via Pigafetta, 6  
Tel. 0424 566776 (R.A. 3 Linee)  
Fax: 0424 566773  
e-mail: [bassano@lowara.ittind.com](mailto:bassano@lowara.ittind.com)

**RETE COMMERCIALE EUROPEA "WATER TECHNOLOGY GROUP - EMEA"**  
**"WATER TECHNOLOGY GROUP - EMEA" EUROPEAN SALES NETWORK**

**LOWARA DEUTSCHLAND GmbH**  
Biebigheimer Straße 12  
63762 Grobostheim - (OT Wenigumstadt) - D  
Tel. 0 60 26 9 43 - 0  
Fax: 0 60 26 9 43 - 2 10  
e-mail: [info.de@lowara.ittind.com](mailto:info.de@lowara.ittind.com)  
<http://www.lowara.de>

**LOWARA FRANCE S.A.S.**  
BP 57311 - 37073 TOURS CEDEX 2  
Tel. (0033) 02 47 88 17 17  
Fax: (0033) 02 47 88 17 00  
e-mail: [info.fr@lowara.ittind.com](mailto:info.fr@lowara.ittind.com)  
<http://www.lowara.fr>

**LOWARA FRANCE SAS Agence Sud**  
Z.I. La Sipièrre  
BP 23  
13730 Saint Victoret - F  
Tél. (0033) 04 42 10 02 30  
Fax (0033) 04 42 10 43 75

**LOWARA NEDERLAND B.V.**  
POSTBUS 54 - 4180 BB Waardenburg  
Tel. 0031 - (0)418 - 65 50 60  
Fax: 0031 - (0)418 - 65 50 61  
e-mail: [info.nl@lowara.ittind.com](mailto:info.nl@lowara.ittind.com)  
<http://www.lowara.nl>

**LOWARA PORTUGAL, Lda**  
Praceta da Castanheira, 38  
4475-019 Barca Portugal  
Tel. 00351 22 9478550  
Fax: 00351 22 9478570  
e-mail: [info.pt@lowara.ittind.com](mailto:info.pt@lowara.ittind.com)  
<http://www.lowara.pt>

**LOWARA UK Ltd.**  
Main office  
Millwey Rise Industrial Estate - Axminster, Devon EX 13 5HU - GB  
Tel. 01297 630200 - Fax: 01297 630270  
e-mail: [lowara.uk.south@itt.com](mailto:lowara.uk.south@itt.com) - <http://www.lowara.co.uk>

**LOWARA UK Ltd. Regional sales office**  
Unit 1, Byram Industrial Park - Low Street  
Brotherton, Knottingley - West Yorkshire WF11 9HS  
Tel. 01977 607267 - Fax 01977 607226  
e-mail: [lowara.uk.north@itt.com](mailto:lowara.uk.north@itt.com)  
<http://www.lowara.co.uk>

**LOWARA IRELAND Ltd.**  
59 Broomhill Drive - Tallaght Industrial Estate  
Tallaght - DUBLIN 24 - EIRE  
Tel. (1) 4520266 - Fax: (1) 4520725  
e-mail: [lowara.ireland@itt.com](mailto:lowara.ireland@itt.com)  
<http://www.lowara.ie>

**PUMPENFABRIK ERNST VOGEL GMBH**  
ERNST VOGEL-STRASSE 2 - 2000 STOCKERAU AT  
Tel. 0043 2266 604 0 - Fax 0043 2266 65311  
<http://www.vogel-pumpen.com>

**LOWARA VOGEL POLSKA Sp. z o.o.**  
UL. WORCELLA 16 - PL - 40-652 KATOWICE  
Ph. 0048 32 202 8904 - Fax 0048 32 202 5452

