



ITT

Lowara

it	DOC-DOC VX-DOMO-DOMO VX-DOMO GRI-DIWA-DN-DL-DLV-VORTEX-MINIVORTEX-GL-GLV	Istruzioni installazione ed uso
en	DOC-DOC VX-DOMO-DOMO VX-DOMO GRI-DIWA-DN-DL-DLV-VORTEX-MINIVORTEX-GL-GLV	Instructions for installation and use
fr	DOC-DOC VX-DOMO-DOMO VX-DOMO GRI-DIWA-DN-DL-DLV-VORTEX-MINIVORTEX-GL-GLV	Instructions pour installation et l'emploi
de	DOC-DOC VX-DOMO-DOMO VX-DOMO GRI-DIWA-DN-DL-DLV-VORTEX-MINIVORTEX-GL-GLV	Installations- und Bedienungsanleitungen
es	DOC-DOC VX-DOMO-DOMO VX-DOMO GRI-DIWA-DN-DL-DLV-VORTEX-MINIVORTEX-GL-GLV	Instrucciones de instalación y uso
pt	DOC-DOC VX-DOMO-DOMO VX-DOMO GRI-DIWA-DN-DL-DLV-VORTEX-MINIVORTEX-GL-GLV	Instruções instalação e uso
nl	DOC-DOC VX-DOMO-DOMO VX-DOMO GRI-DIWA-DN-DL-DLV-VORTEX-MINIVORTEX-GL-GLV	Aanwijzingen voor de installatie en het gebruik
da	DOC-DOC VX-DOMO-DOMO VX-DOMO GRI-DIWA-DN-DL-DLV-VORTEX-MINIVORTEX-GL-GLV	Instruktioner vedrørende installation og brug
sv	DOC-DOC VX-DOMO-DOMO VX-DOMO GRI-DIWA-DN-DL-DLV-VORTEX-MINIVORTEX-GL-GLV	Instruktioner för installation och användning
no	DOC-DOC VX-DOMO-DOMO VX-DOMO GRI-DIWA-DN-DL-DLV-VORTEX-MINIVORTEX-GL-GLV	Instruksjoner for installasjon og bruk
fi	DOC-DOC VX-DOMO-DOMO VX-DOMO GRI-DIWA-DN-DL-DLV-VORTEX-MINIVORTEX-GL-GLV	Asennus- ja käyttöohjeet
el	DOC-DOC VX-DOMO-DOMO VX-DOMO GRI-DIWA-DN-DL-DLV-VORTEX-MINIVORTEX-GL-GLV	Οδηγίες εγκατάστασης και χρήσης
tr	DOC-DOC VX-DOMO-DOMO VX-DOMO GRI-DIWA-DN-DL-DLV-VORTEX-MINIVORTEX-GL-GLV	Yerleşirme ve kullanım bilgileri
ar	DOC-DOC VX-DOMO-DOMO VX-DOMO GRI-DIWA-DN-DL-DLV-VORTEX-MINIVORTEX-GL-GLV	تعليمات التركيب والاستخدام
ru	DOC-DOC VX-DOMO-DOMO VX-DOMO GRI-DIWA-DN-DL-DLV-VORTEX-MINIVORTEX-GL-GLV	Инструкции по установке и эксплуатации
pl	DOC-DOC VX-DOMO-DOMO VX-DOMO GRI-DIWA-DN-DL-DLV-VORTEX-MINIVORTEX-GL-GLV	Instrukcja obsługi
hu	DOC-DOC VX-DOMO-DOMO VX-DOMO GRI-DIWA-DN-DL-DLV-VORTEX-MINIVORTEX-GL-GLV	Szerelési és használati kézikönyv
cs	DOC-DOC VX-DOMO-DOMO VX-DOMO GRI-DIWA-DN-DL-DLV-VORTEX-MINIVORTEX-GL-GLV	Instrukce k instalaci a použití
sk	DOC-DOC VX-DOMO-DOMO VX-DOMO GRI-DIWA-DN-DL-DLV-VORTEX-MINIVORTEX-GL-GLV	Pokyny pre inštaláciu a použitie

Engineered for life

OOO "M3" +7 495 22-66-208 www.m3-company.ru

cod. 001073246 F - 09/10


1. ТРАНСПОРТИРОВКА

Изделие должно перемещаться аккуратно, с использованием рукоятки или рым-болта.

2. ПРИМЕНЕНИЯ

Насос подходит для перекачивания чистых, грязных или замутнённых жидкостей с содержанием взвешенных частиц, не превышающих указанные ниже размеры. Наиболее частое применение это откачивание сточных вод из бытовых баков-накопителей, дождевых вод из ёмкостей-сборников, из подтопленных помещений, из котлованов и ям на строительных площадках.

3. ЭКСПЛУАТАЦИОННЫЕ ОГРАНИЧЕНИЯ

 Стандарт EN 60335-2 41 запрещает применение насоса в баке или бассейне при нахождении в них людей и требует применения версии с кабелем длиной 10 м для внешних применений.

Температура жидкости $\leq 35^\circ\text{C}$

Примечание: при постоянном режиме работы насос должен быть полностью погружен, исключая модели DOC и DIWA.

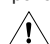
Максимальная глубина погружения: 5 м (7 м для насосов модели DIWA).

Макс. диаметр взвешенных частиц (мм)							
DN	DIWA	DOC	DOMO VV	DOMO7	DL 80, 90, 105 VORTEX MINIVORTEX	DOMO 10, 15 DL 109, 125 GL, DLV 100, 115 GLV	DOMO GRI
5	8	10	20	35	45	50	---

Макс. количество пусков в час		
DN-DL-DLV-GL-GLV VORTEX-MINIVORTEX	DIWA-DOMO DOMO GRI	DOC
20	25	40

4. УСТАНОВКА (ТИПИЧНАЯ СХЕМА – РИС.1)

Размеры ёмкости, в которой установлен насос, должны быть такими, чтобы исключить чрезмерное количество пусков в час (рис. 2). Работа поплавкового выключателя настраивается уменьшением или увеличением длины провода поплавка (рис. 3)

 Некорректные настройки могут привести к выходу оборудования из строя.

5. ЭЛЕКТРИЧЕСКОЕ ПОДКЛЮЧЕНИЕ

ОДНОФАЗНЫЕ ВЕРСИИ: вставьте вилку кабеля в стандартную розетку.


ПРИМЕЧАНИЕ: однофазные версии насосов имеют встроенную автоматическую тепловую защиту.

ТРЕХФАЗНЫЕ ВЕРСИИ: Рис. 4

5.1 Направление вращения (только для 3-фазных версий)

Правильное направление вращения – по часовой стрелке, если смотреть на насос сверху. Проверяется наблюдением за параметрами насоса. Правильное направление вращения то, при котором достигаются наибольшие параметры Q/H для одноканальных и двухканальных версий и наименьшее значение потребляемого тока для версий с рабочим колесом Vortex.

6. ОБСЛУЖИВАНИЕ

 **Насос должен обслуживаться только квалифицированным персоналом и только после отключения от сети.**

Насос не требует какого-либо периодического обслуживания. Может возникнуть необходимость очистки сетки на всасе (DOC-DIWA-DN) или рабочего колеса. Для доступа к рабочему колесу на моделях с входной сеткой необходимо открутить винты крепления этой сетки к корпусу насоса.

7. ИНСТРУКЦИИ ПО БЕЗОПАСНОСТИ

Рис. 5 Насос не предназначен для применения с горючими и взрывоопасными жидкостями.

Рис. 6 Не поднимайте и не перемещайте насос за силовой кабель.

Рис. 7 Не эксплуатируйте насос без воды (сухой ход) или вне воды.

Рис. 8 Так как насос может включаться и отключаться автоматически, никогда не засовывайте внутрь насоса руки или другие предметы.

Рис. 9 Вилку силового кабеля и корпус конденсатора (если есть) нельзя погружать в воду.

Рис. 10 Обращайте внимание на эксплуатационные ограничения. При непредназначенном применении могут быть нанесены ущерб насосу, другому оборудованию или травмы людям.

Рис. 11 Убедитесь, что номинальное напряжение насоса соответствует напряжению в сети питания.

Рис. 12 Если насос трёхфазный, обеспечьте подключение и заземление двигателя квалифицированным персоналом.

Рис. 13 Для дополнительной защиты от удара электротоком установите высокочувствительный дифференциальный выключатель (0.03 А)

Рис. 14 Исключите доступ к насосу неавторизованных для этого лица.

Рис. 15 Отсоедините насос от сети или выньте вилку (для моделей с вилкой) перед перемещением или подъёмом насоса для обслуживания или очистки.

Рис. 16 Используйте насос только в рабочих пределах, указанных на табличке насоса.

Рис. 17 Внимание! Избегайте замораживания жидкости в насосе.

Рис. 18 Обеспечьте защиту насоса от засорения.

Рис. 19 Обеспечьте защиту от пропадаания напряжения (например, используйте аккумулятор для резервного электропитания).

Рис. 20 Одевайте перчатки во время операций по обслуживанию насоса.

8. УСТРАНЕНИЕ НЕИСПРАВНОСТЕЙ

НАСОС НЕ ВКЛЮЧАЕТСЯ: • Убедитесь, что вилка надёжно вставлена в электророзетку и в сети есть напряжение. Заново включите расцепитель, если он сработал. • Тепловая защита, установленная в однофазных насосах, может быть активирована; она выключится автоматически через несколько минут, когда насос остынет. Если устройства защиты (как однофазные так и трехфазные) срабатывают снова, обратитесь к квалифицированному электрику.

ДВИГАТЕЛЬ ВКЛЮЧАЕТСЯ, НО НАСОС НЕ КАЧАЕТ: • Проверьте, что уровень воды не слишком низкий и входной патрубок и выходная труба не забиты.

ПОДАЧА НАСОСА ЗАНИЖЕНА: • Проверьте систему на предмет засорений и направление вращения на трёхфазных моделях.

НАСОС РАБОТАЕТ ПЕРЕРВИСТО: • Поплавковый выключатель расположен неправильно. • Ёмкость слишком мала. • Чрезмерное потребление мощности. • Засорены насос или трубы.

9. ШУМОВЫЕ ХАРАКТЕРИСТИКИ

Не учитываются при работе насоса в полностью погруженном состоянии; в любом случае, ниже 70 дБ(А) при работе насоса в частично погруженном состоянии.

1

- ① VALVOLA DI RITEGNO
② INTERRUPTORE A GALLEGGIANTE AUTOMATICO
③ RACCORDO 3 PEZZI
④ SARACINESCA

- ① CHECK VALVE
② FLOAT SWITCH
③ 3-PIECE CONNECTOR
④ GATE VALVE

- ① SOUPEPE DE RETENUE
② INTERRUPTEUR À FLOTTEUR AUTOMATIQUE
③ RACCORD 3 PIÈCES
④ VANNE

- ① RÜCKSCHLAGVENTIL
② SCHWIMMERSCHALTER
③ 3-TEILIGES ANSCHLUSSSTÜCK
④ SCHIEBER

- ① VÁLVULA DE RETENCIÓN
② INTERRUPTOR DE NIVEL AUTOMÁTICO
③ UNIÓN 3 PIEZAS
④ COMPUERTA

- ① VÁLVULA DE RETENÇÃO
② INTERRUPTOR DE BOIA
③ MEIA JUNÇÃO
④ VÁLVULA

- ① TERUGSLAGKLEP
② SCHAKELAAR MET VLOTTER
③ 3-DELIJG FITTING
④ AFSLUITER

- ① KONTRAVENTIL
② SVÖMMEFÄBYRDER
③ 3-DELT KOBLING
④ KUGLEVENTIL

- ① BACKVENTIL
② NIVÅVÄPPA
③ KOPPLING I 3 DELAR
④ AVSTÄNGNINGSENTIL

- ① TILBAGESLAGSVENTIL
② FLOTTØRBYRTER
③ KOPLING 3 DELER
④ SLUSEVENTIL

it

- ① TAKAISUVENTILLI
② UIMURIKTIIN
③ PUTKILITOS, 3 OSAA
④ LUUSTI

fi

en

- ① ΒΑΛΒΙΔΑ ΕΛΕΓΧΟΥ
② ΔΙΑΚΟΠΤΗΣ ΠΛΩΤΗΡΑΣ
③ ΡΑΚΟΡ ΣΕ 3 ΚΟΜΜΑΤΙΑ
④ ΒΑΛΒΙΔΑ

el

fr

- ① ÇEK VALFİ
② SUDA YÜZEN CINSİNDEN ELEKTRİK DÜÂMESİ
③ 3 PARÇALI BAALANTI
④ KEPENK

tr

de

- ١- صمام مانع العوده؛
٢- مفتاح عائم؛
٣- وصلة ٣ أجزاء؛
٤- قفل.

ar

es

- ① ●БРАТНИЙ КЛАПААН
② ПОЛТАВКОВЫЙ ВЫКЛЮЧАТЕЛЬ
③ СОЕДИНЕНИЕ ИЗ ТРЕХ КОМПОНЕНТОВ
④ ЗАКЛЮЧКА

ru

pt

- ① ZAWÓR ZWROTNY
② WYŁĄCZNIK PLYWAKOWY
③ DWUŻŁĄCZKA RURIOWA
④ ZAWÓR OPCINAJĄCY

pl

nl

- ① VISSZACSAPÓ SZELEP
② AUTOMATIKUS ÚSZÓKAPCSOLÓ
③ DARABOS CSATLAKOZÓIDOM
④ TOLÓZAR

hu

da

- ① ZPĚTNÝ VENTIL
② AUTOMATICKÝ PLOVÁKOVÝ VYPÍNAČ
③ SPOJKA 3 KUSY
④ KLAFKA

cs

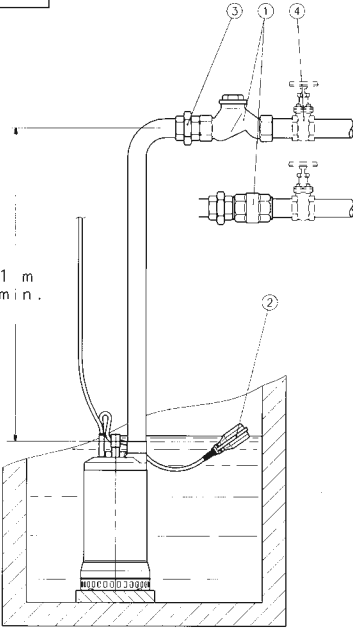
sv

- ① SPÄTNÝ VENTIL
② AUTOMATICKÝ PLYVÁKOVÝ VYPÍNAČ
③ SPOJKA 3 KUSY
④ ŠUPÁTKO

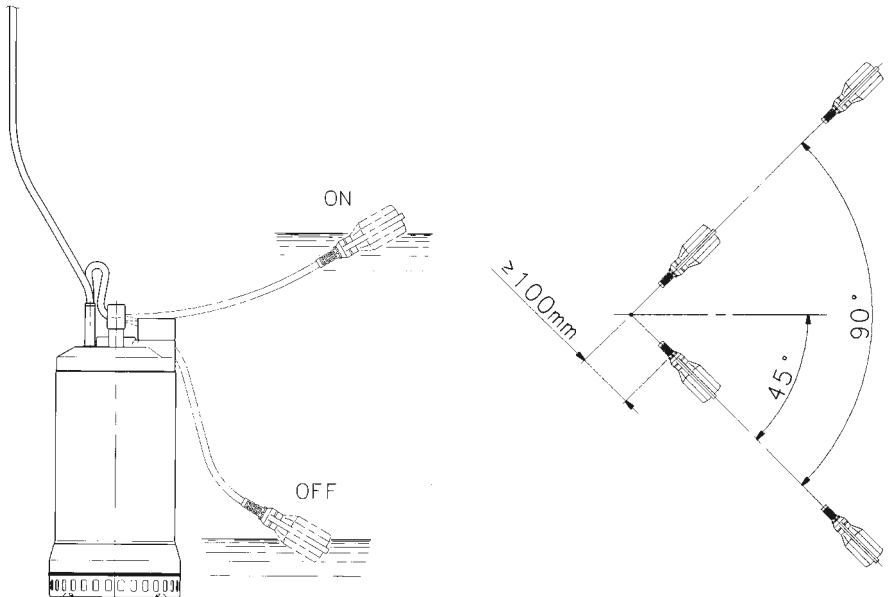
sk

no

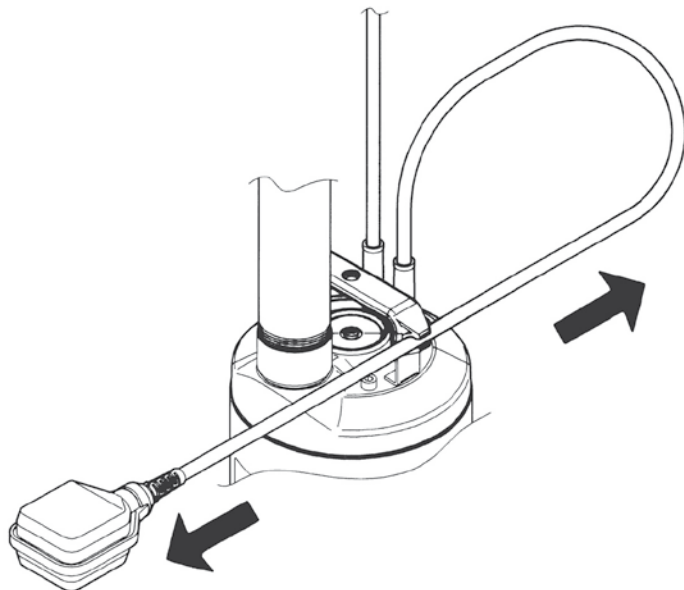
* 1 m min.



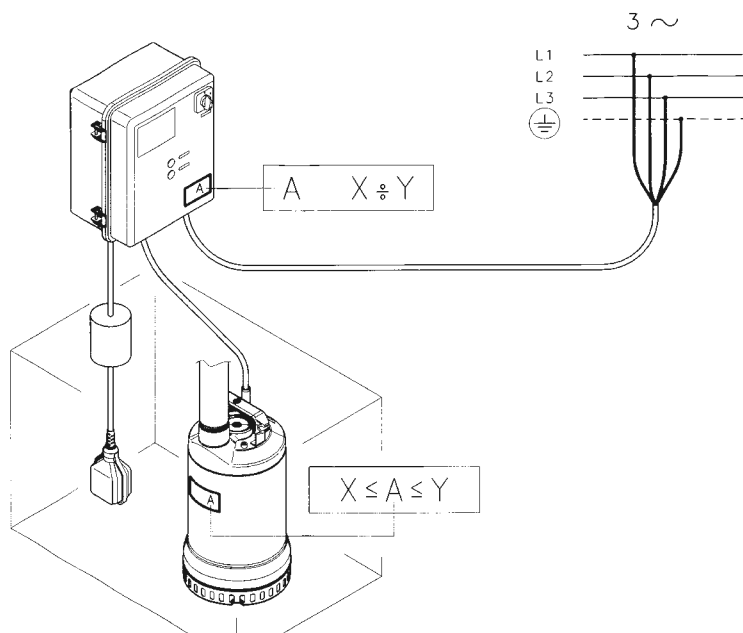
2

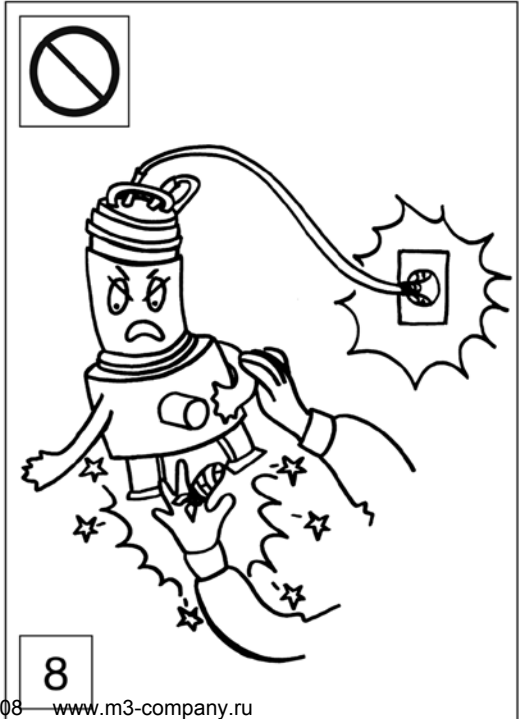
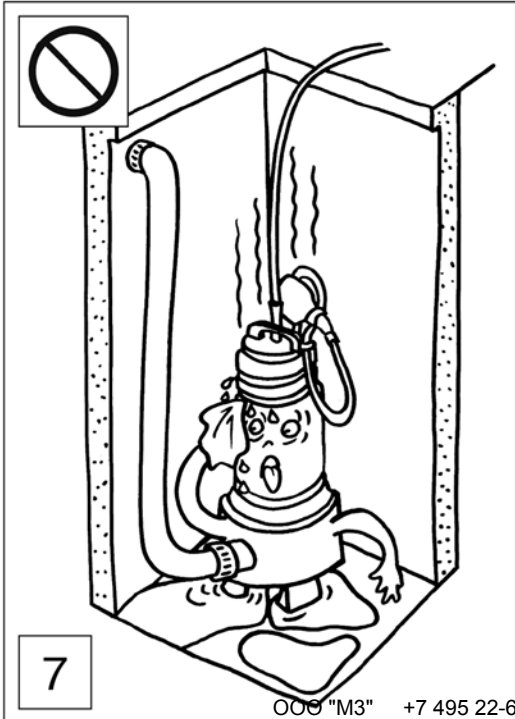
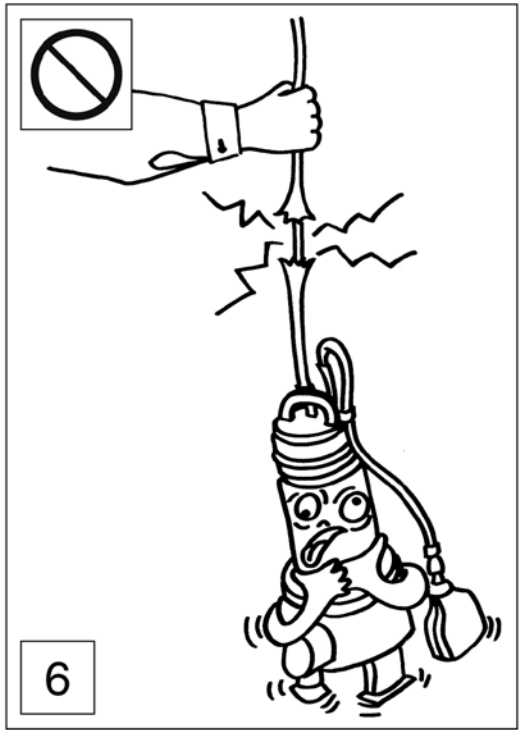
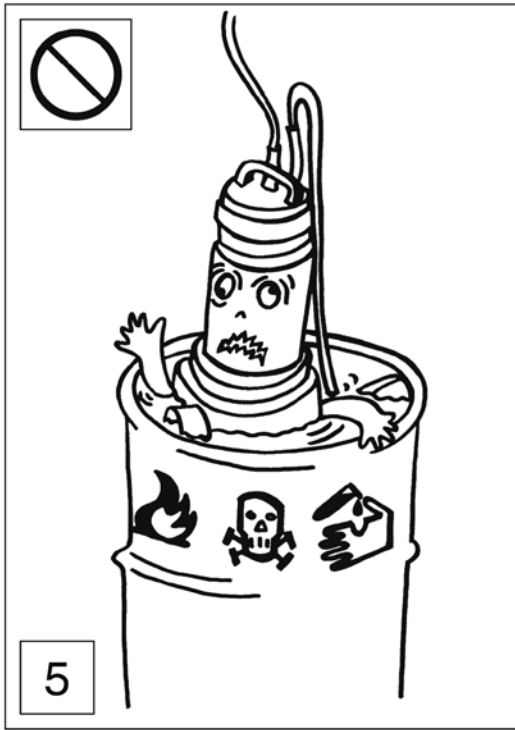


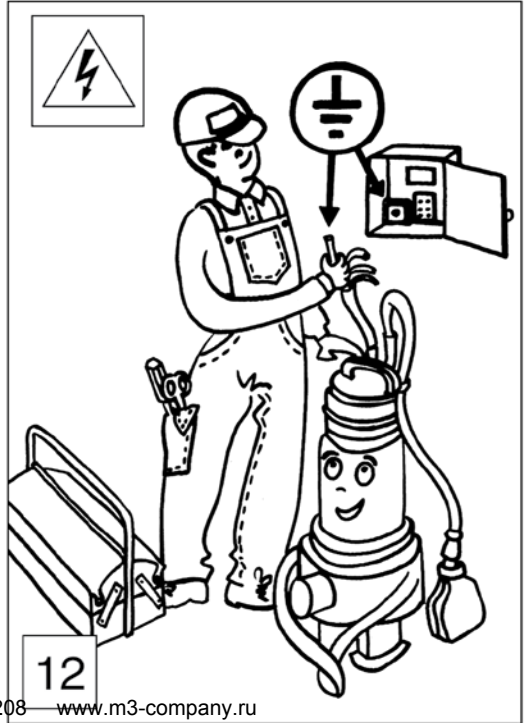
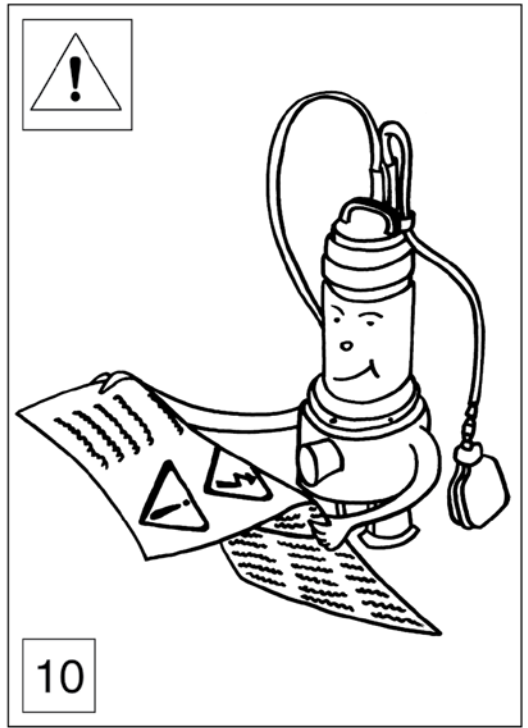
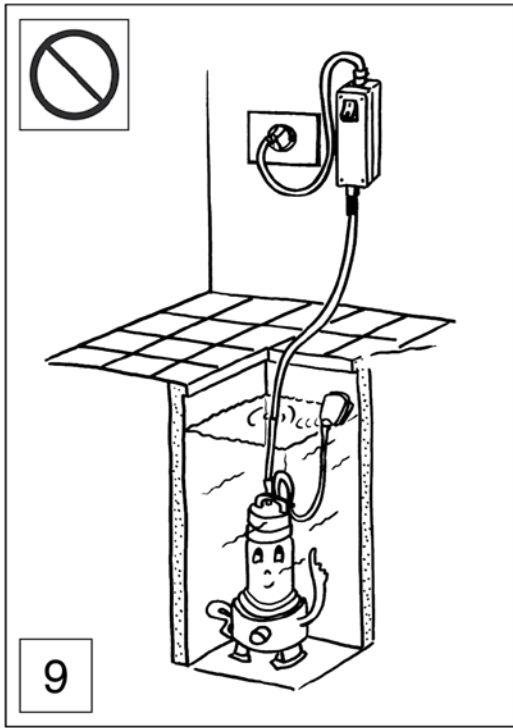
3

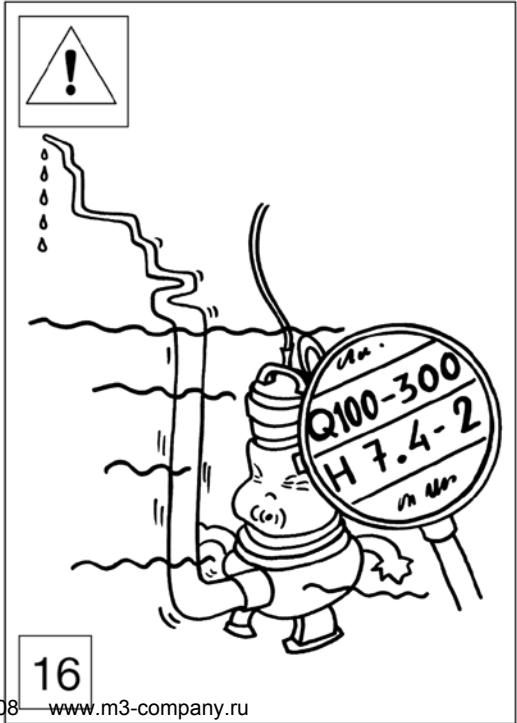
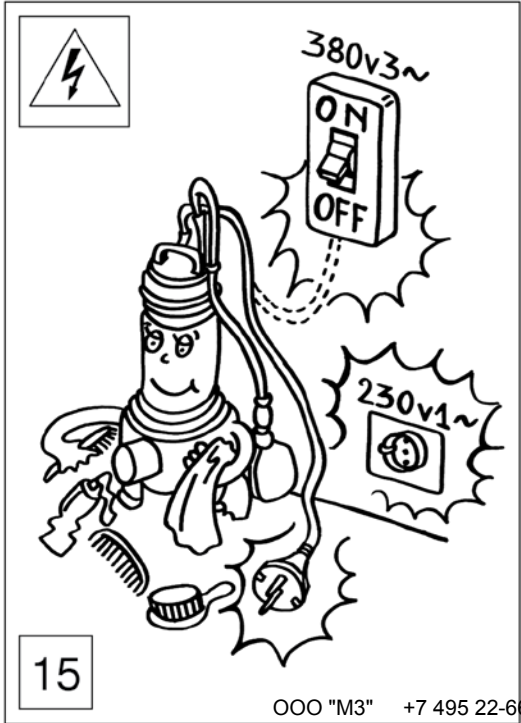
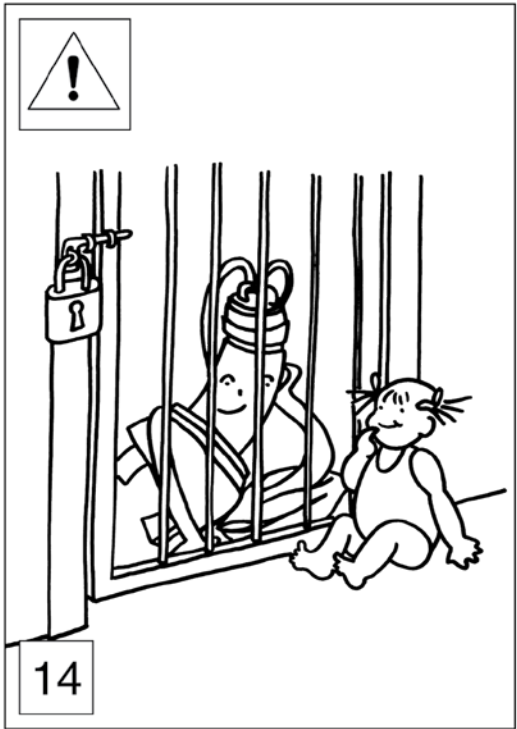
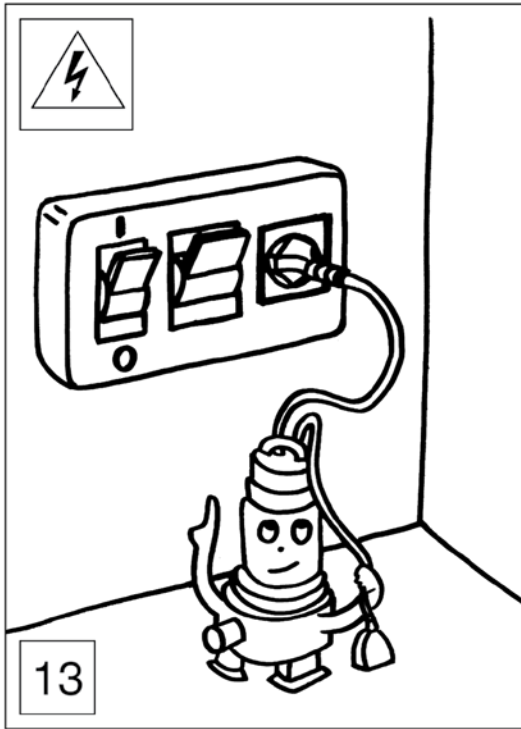


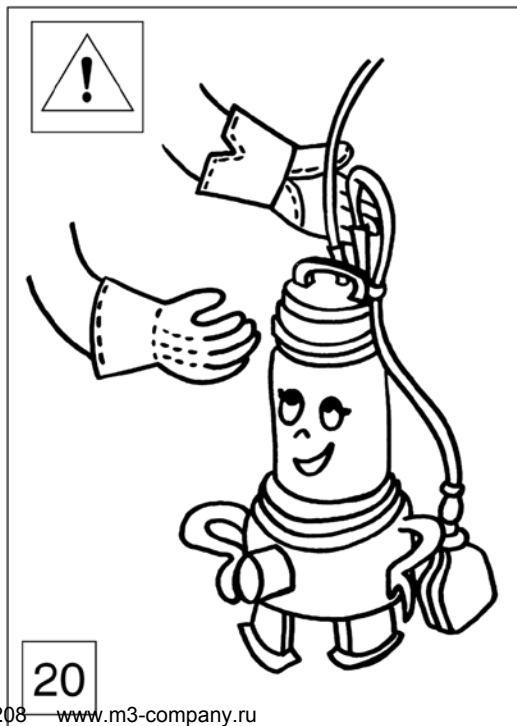
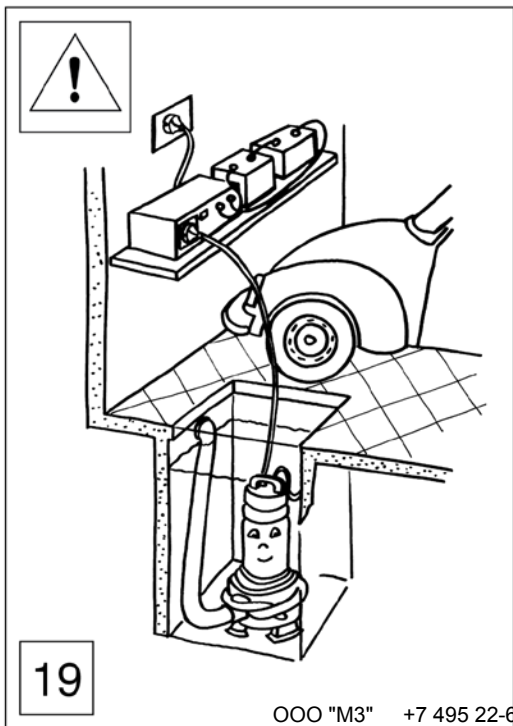
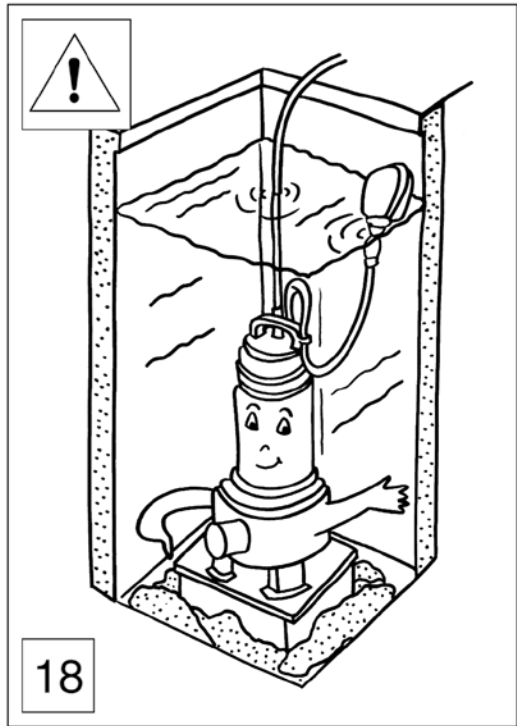
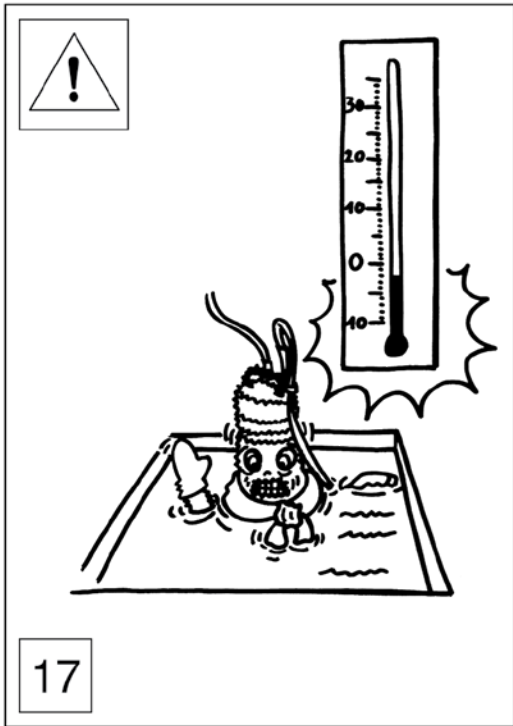
4













Lowara

Headquarters

LOWARA S.r.l. UNIPERSONALE
Via Lombardi 14
36075 Montecchio Maggiore - Vicenza - Italy
Tel. (+39) 0444 707111 - Fax (+39) 0444 492166
e-mail: lowara.mkt@itt.com
web: www.lowara.com

Lowara reserves the right to make modifications without prior notice.

Engineered for life

OOO "M3" +7 495 22-66-208 www.m3-company.ru

