



ITT

Vogel Pumpen

Насосы фирмы VOGEL со  
спиралевидным  
корпусом по нормам EN 733  
Модель LN / L



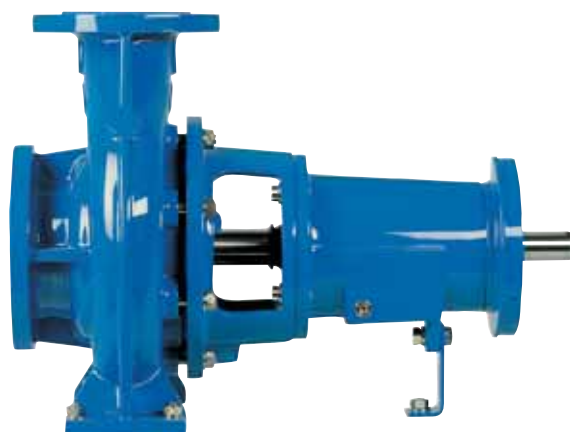
*Engineered for life*

ООО "М3" +7 495 22-66-208 [www.m3-company.ru](http://www.m3-company.ru)

## Насосы со спиралевидным корпусом по нормам EN 733, Модель LN / L



Модель LN



Модель L

**Характеристики:**

подача до 600 куб.м/час ( 2640 амер. гал/ мин)  
 напор до 100 м (330 футов )  
 скорость до 2950 мин<sup>-1</sup> (2950 об/мин.)

**Типоразмеры:**

напорные фланцы DN 32 до DN 150 (1 1/4" до 6")  
 размеры DN 125 до DN 600 (5" до 24")  
 см. модель LS в брошюре 1300.1.B

**Температура перекачиваемых жидкостей:**

Макс.140 ° C (284 ° F)

**Давление в корпусе:**

модель LN:  
 до 16 бар при +120 ° C и л и до 13 бар при +140 ° C  
 модель L:  
 до 12 бар при +120 ° C и л и до 10 бар при +140 ° C  
 Насосы из других материалов и/или в расчете на более высокие  
 рабочие давления – см. модель IC / ICP

**Перекачиваемые жидкости:**

Чистые и слегка загрязненные  
 (без крупных твердых частиц)  
 Горячая и холодная вода  
 Конденсат  
 Водно-гликолевые смеси, масляные эмульсии и т.п.

**Области применения:**

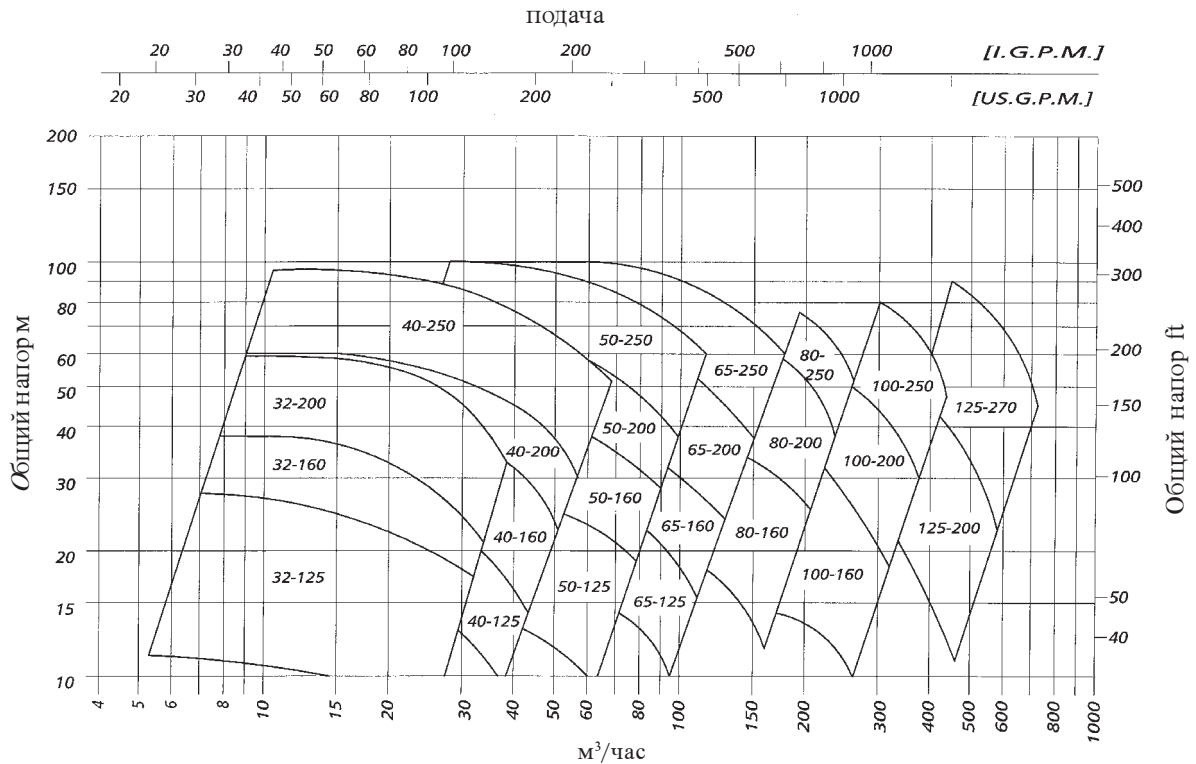
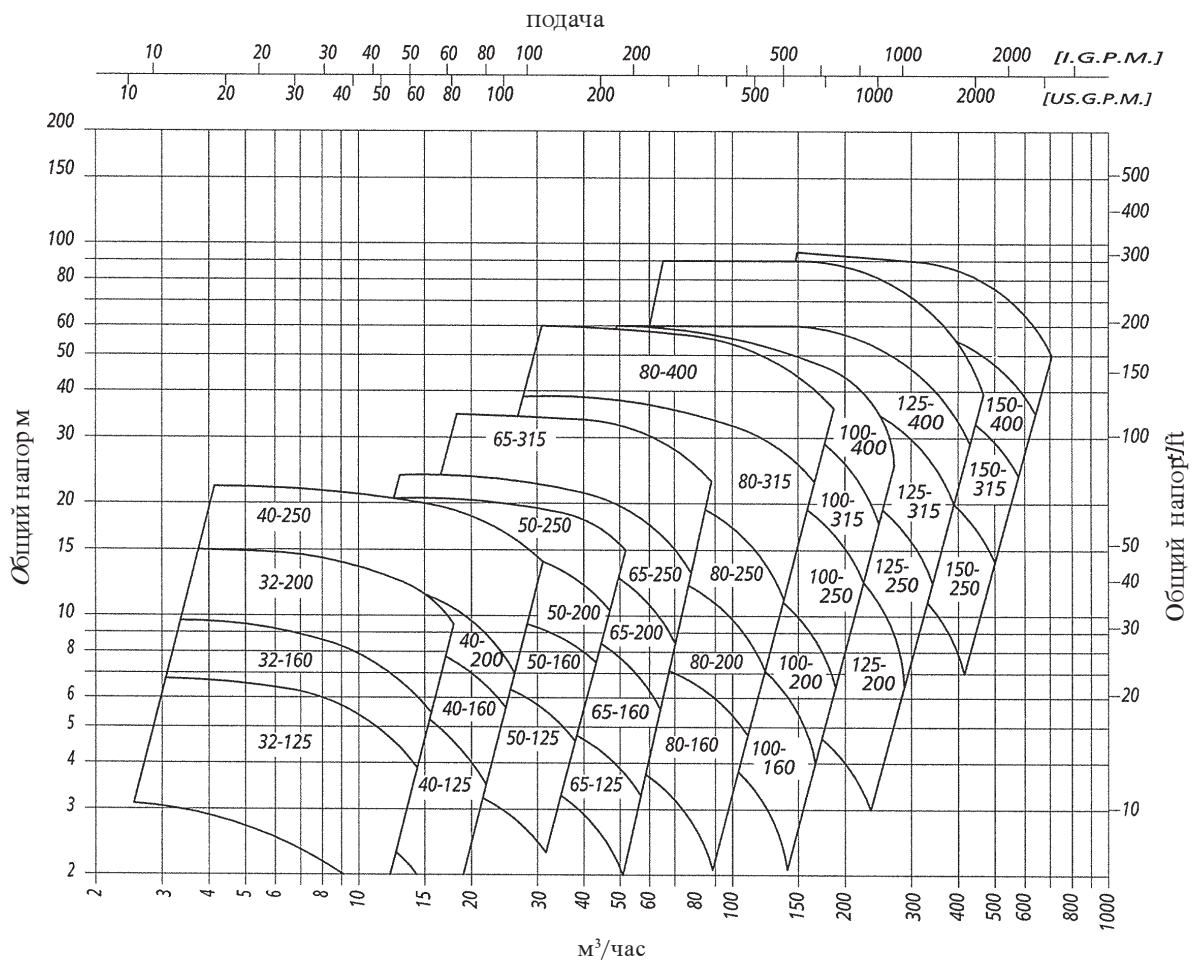
Водоснабжение и водоочистка  
 Подача охлаждающей и/или горячей воды в  
 промышленности и строительстве  
 Системы фильтрации и т.п.

**Материалы изготовления:**

Модель	Код	Типоразмер	Рабочее колесо	Корпус, крышка уплотнен.	Кольца износа	Корпус Подшипн	Фонарное кольцо	Вал
LN	VN	32-125 до 65-125	1.4404	0.6020	1.4402	0.6020 1)	0.6020	1.4401
	NN	65-160 до 80-250	0.6020		2)			
	SN	2.1050.01						
L	NN	65-315 80-315 80-400 100-160	0.6025	0.6025	2)	0.6025	0.6025	1.4021
	SN	до 150-400	2.1050.01					

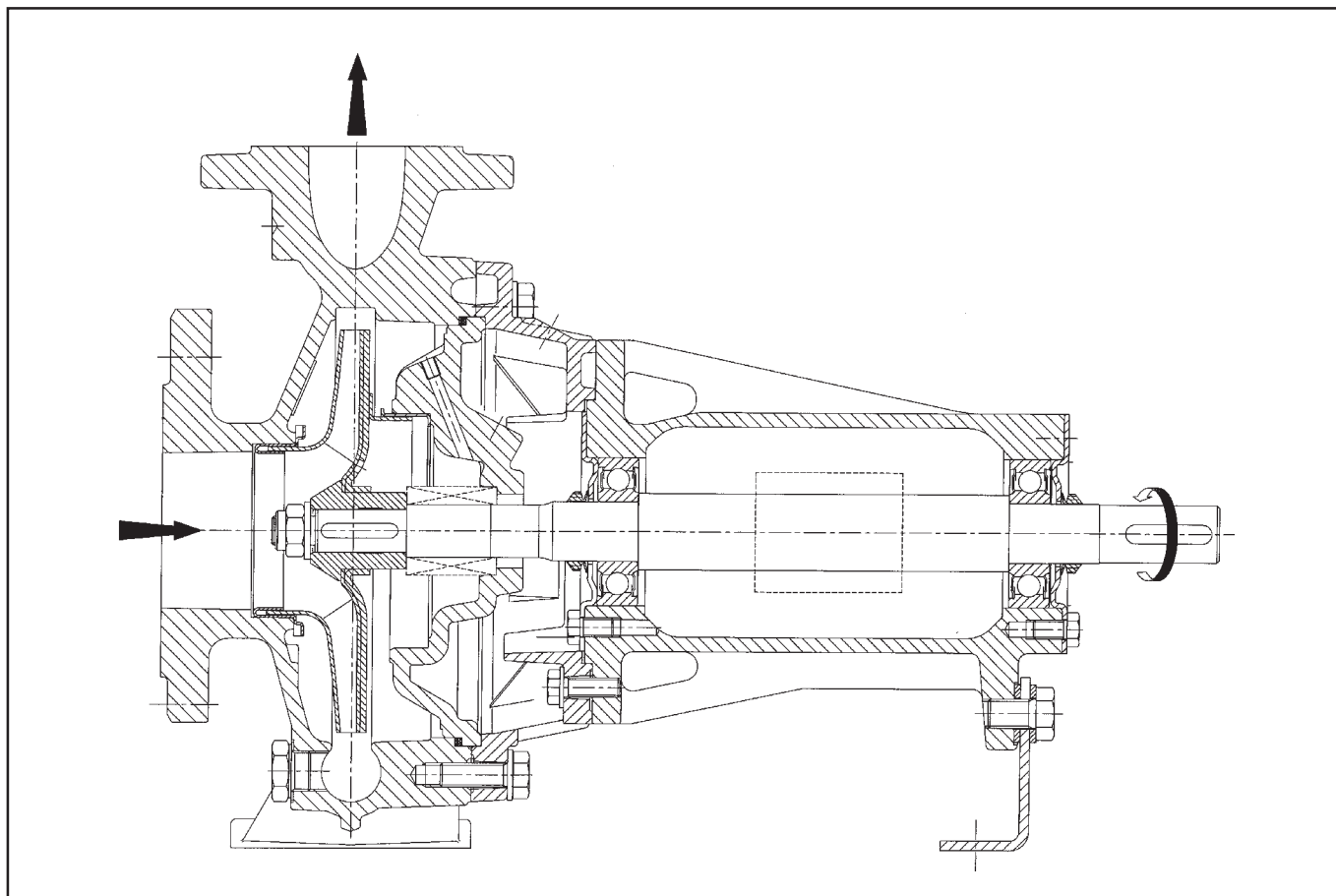
1) некоторые типоразмеры – из алюминия; 2) по заказу- 0.6020 и л и 0.6025.

ООО "МЗ" +7 495 22-66-208 www.m3-company.ru

**Насосы со спиралевидным корпусом по нормам EN 733, Модель LN / L**
**Характеристики при 2950 об/мин.**

**Характеристики при 1450 об/мин.**




## Насосы со спиралевидным корпусом по нормам EN 733, Модель LN / L

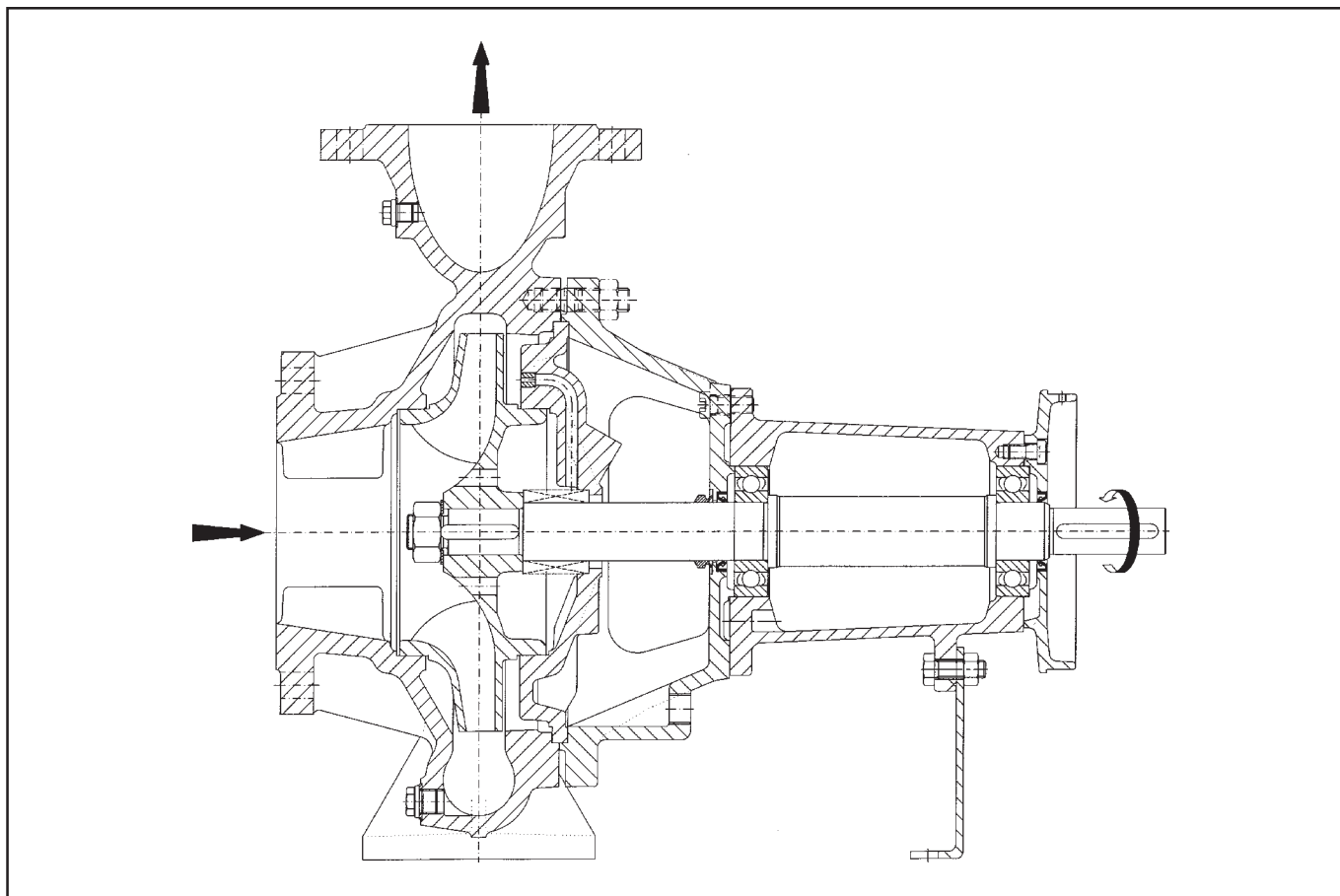


Модель LN

### Конструктивные особенности моделей LN и L

- Насос горизонтальный одноступенчатый со спиралевидным корпусом, спроектирован по нормам EN 733. Корпуса идентичны выпускавшимся ранее по нормам DIN 24255 корпусам и, следовательно, взаимозаменяемы.
- Соответствует нормам ISO 9908.
- Рабочее колесо закрытого типа улучшенной конструкции. Типоразмеры от 32-125 до 65-125 стандартного исполнения изготавливаются из нержавеющей стали 1.4404 путем штамповки и лазерной сварки. Типоразмеры от 65-160 до 150-400 отливаются из чугуна, по заказу - из бронзы.
- Жесткость цельного корпуса рассчитана на нагрузки со стороны фланцев согласно ISO 9908. Всасывающий патрубок - горизонтальный, напорный направлен вертикально вверх. Фланцы от DN 32 до DN 150 в стандартном варианте рассчитаны на PN 10/16, исключение - фланец DN 200, для которого стандартный вариант PN 10, по заказу - PN 16
- Выдвигающаяся назад гидравлическая часть облегчает техобслуживание. Рабочее колесо, уплотнение вала и подшипники извлекаются из корпуса в сторону двигателя без отсоединения насоса от трубопровода.

## Насосы со спиралевидным корпусом по нормам EN 733, Модель LN / L



Модель L

### Конструктивные особенности моделей LN и L

- Размеры камеры уплотнения по нормам EN 3096.
- Камера уплотнения - открытого типа, коническая, самовентилируемая, с внутренней циркуляцией для наилучшего смазывания и охлаждения уплотнения. Ребра на внутренней поверхности камеры предотвращают скапливание воздуха или газов у уплотняющих поверхностей, уменьшают износ от случайно попадающих в раствор твердых частиц.
- Уплотнение вала: механическое, одинарное, несбалансированное, соответствует нормам EN 12756, модель U, исполнение k ( бывш. DIN 24 960, |1k ).
- Стандартные материалы механического уплотнения: графит – карбид кремния (SiC)- EPDM (BQ1EGG), по заказу - эластомеры FPM (VitonT) (BQ1VGG) и ли SiC-SiC-FPM (VitonT) (Q1Q1VGG).
- Усиленный корпус подшипников и увеличенное расстояние между подшипниками относительно расстояния между внутренним подшипником и рабочим колесом уменьшают деформацию вала в зоне механического уплотнения до минимума.

**Насосы со спиралевидным корпусом по нормам EN 733, Модель LN / L**

**Принадлежности:**

- Упругие соединительные муфты, по желанию заказчика для типоразмеров 65-315, 80-315, 80-400 и от 100-160 до 150-400 возможна установка муфт с проставками
- Защитные кожухи муфт - полностью закрытые, согласно нормам EN 892
- Стальные опорные плиты с компенсацией уровня под насос и двигатель


**ГИДРОВАР**

- ГИДРОВАР фирмы VOGEL - это компактное устройство управления насосом
- Мощности до 45 кВт
- Простота установки и монтажа
- Встроенный преобразователь частоты с автоматическим регулятором управляет работой насоса исходя из величин давления, перепада давления или подачи
- Встроенные интерфейсы для соединения нескольких насосов, каждый из которых оснащен Гидриваром, с возможностью программируемого чередования их работы или пуска резервного насоса, при отказе основного
- Исполнение ГИДРОВАР Smart без встроенного преобразователя частоты для мощностей свыше 45 кВт



**Pumpenfabrik ERNST VOGEL GmbH**

**A-2000 Stockerau**  
Ernst Vogel-Straße 2  
Telefon: ..43-2266-604  
Telefax: ..43-2266-65696  
E-Mail: [info@vogel.itt.com](mailto:info@vogel.itt.com)  
[www.vogel-pumpen.com](http://www.vogel-pumpen.com)

Ответственность производителя и/или поставщика  
Упомянутые эксплуатационные ограничения и / или  
ограничения в областях применения являются общей  
информацией и не могут быть применены к каждому  
случаю использования. Допустимые рабочие диапазоны и /  
или области применения для особых случаев могут быть  
выявлены только после подтверждения нами заказа и /или

**Liste 1100.1.B**  
5/2006-russisch



*Engineered for life*