

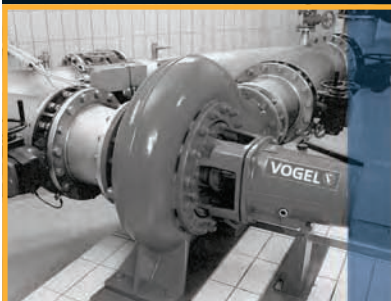


# ITT

## Центробежные насосы VOGEL

Модель LSN

по нормам ISO2858 / ISO5199



*Engineered for life*



## Центробежные насосы модели LSN соответствующие нормам ISO2858 / ISO 5199



Горизонтальные центробежные насосы LSN со спиралевидным корпусом соответствуют следующим международным стандартам:  
ISO 2858 / EN 22858  
ISO 5199 / EN 25199  
ISO 3069, ISO 3661



### Характеристики:

Подача до 450 м<sup>3</sup>/час (1980 галлонов США/мин)  
Напор до 150 м (492 футов)  
Скорость до 2950 / 3550 об/мин

### Типоразмеры:

Напорные фланцы DN25 до DN150 (1" до 6")

### Температура:

От -40° С до +180°С

### Давление в корпусе:

до 16 бар (235 psig)  
Для более высокого давления и подачи см. модель LS в брошюре L1300.1B

### Перекачиваемые жидкости:

Чистые и слегка загрязненные жидкости  
(без крупных твердых частиц)  
Горячая и холодная вода  
Конденсат и деионат  
Масла, рассолы, щелочи и кислоты  
Суспензии

### Области применения:

Водоснабжение и водоподготовка  
Подача холодной и горячей воды  
Системы централизованного теплоснабжения  
Промышленность общего назначения  
Пищевая промышленность  
Промышленность безалкогольных напитков  
Системы фильтрации и ультрафильтрации  
И многие другие

### Материалы изготовления:

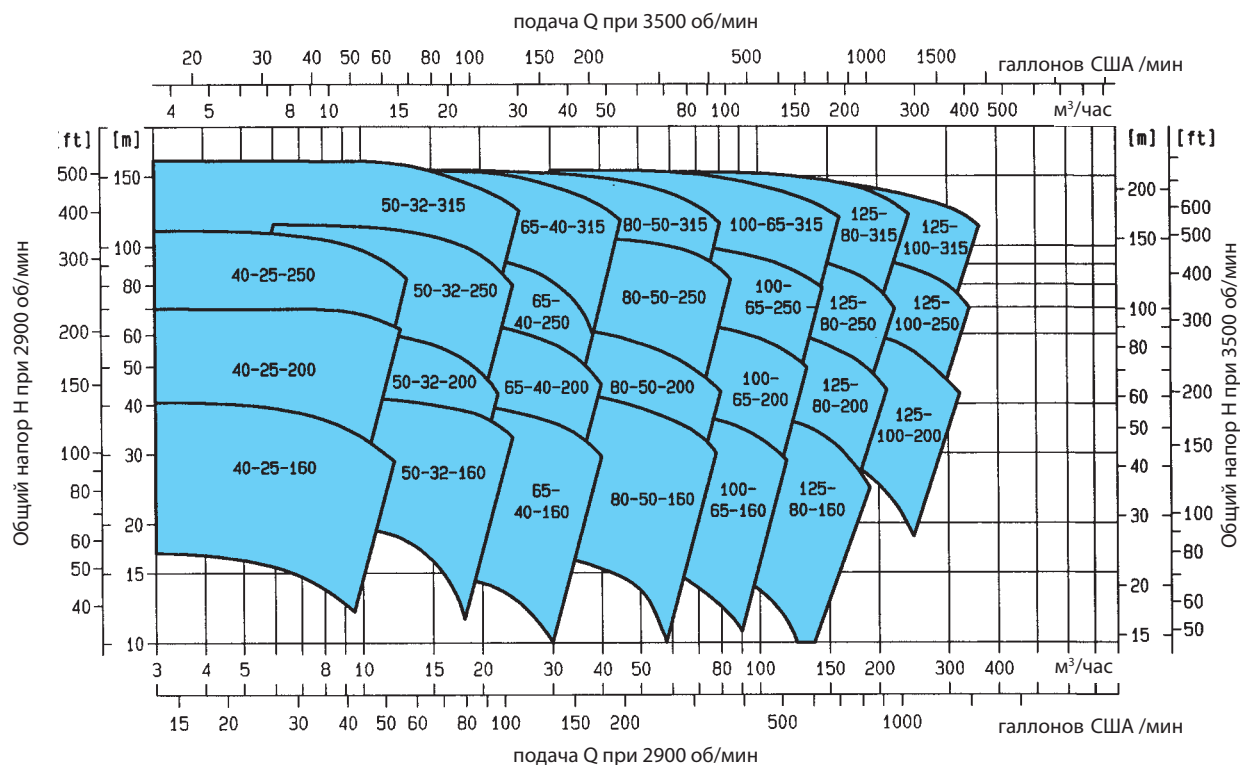
Литейный чугун 0.6025  
Легированная сталь 1.4408  
Дуплекс-сталь 1.4517



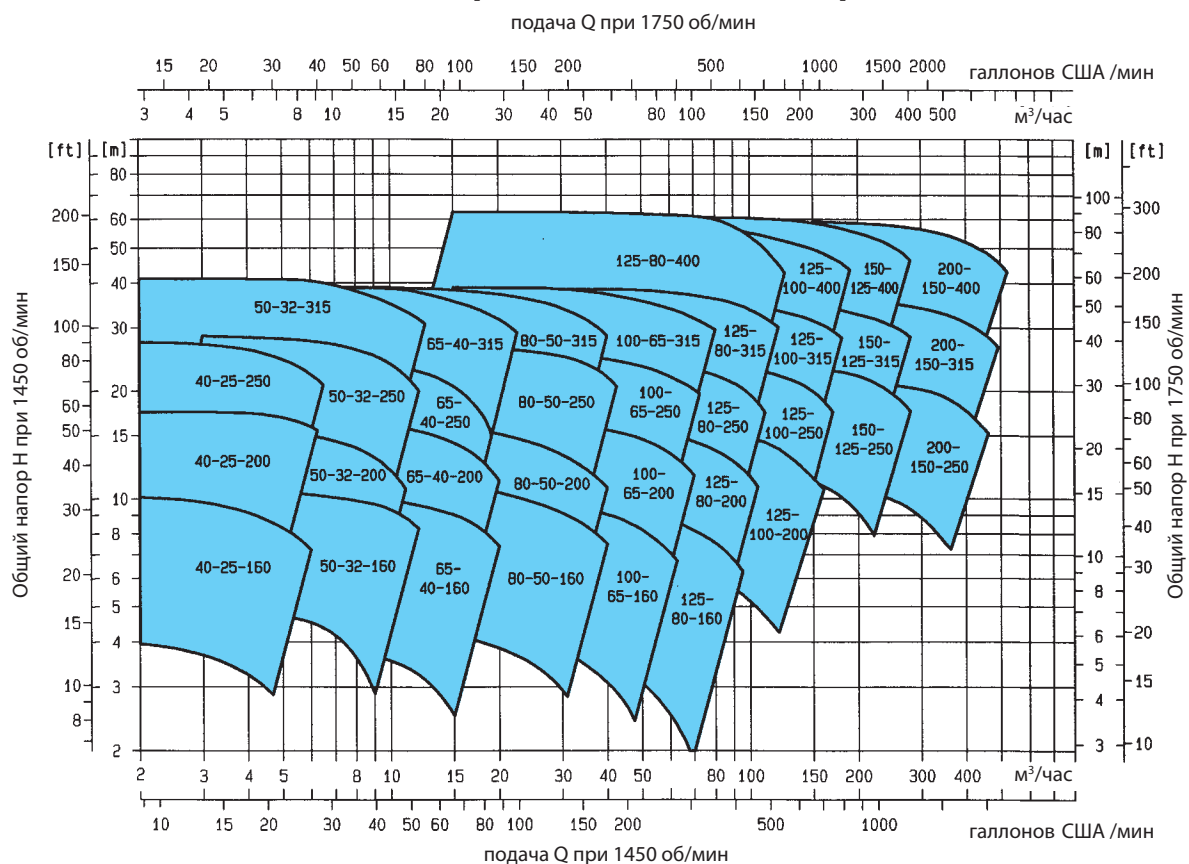
# ITT

## Центробежные насосы модели LSN соответствующие нормам ISO2858 / ISO 5199

Рабочий диапазон: 2950 об/мин при 50Гц, 3550 об/мин при 60Гц

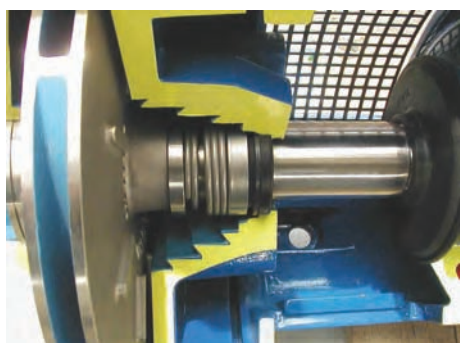
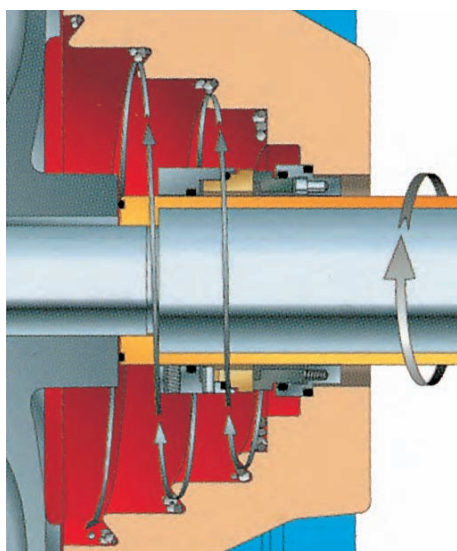


Рабочий диапазон: 1450 об/мин при 50Гц, 1750 об/мин при 60Гц



Engineered for life

## Центробежные насосы модели LSN соответствующие нормам ISO2858 / ISO 5199



### Циклонная камера уплотнения

- Запатентованная конструкция камеры уплотнения значительно увеличивает продолжительность срока службы уплотнения вала.
- Спиральные канавки на внутренней стороне конусообразной камеры удаляют твердые взвеси от уплотнения вала.
- Увеличенный радиальный зазор и большой объем камеры способствуют улучшению охлаждения и смазки уплотнения вала.
- Самовентилируемая конструкция предотвращает скопление газов и/или паров вблизи уплотнения вала.
- Установочные размеры камеры соответствуют нормам ISO3096 / DIN 24960.

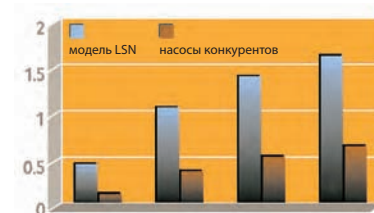
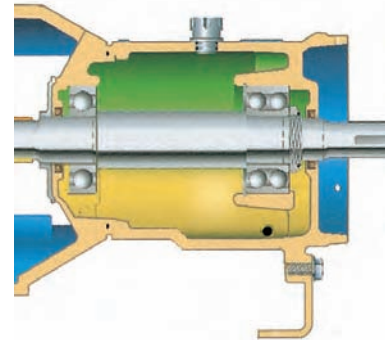
### Уплотнение вала

- Выбор правильного торцевого уплотнения является основным фактором, влияющим на его срок службы. Конструкция насоса предусматривает возможность использования различных видов торцевых уплотнений от различных производителей, что в свою очередь увеличивает вероятность правильности подбора уплотнения.
- Стандартные размеры камеры уплотнения, соответствующие нормам ISO3096 / DIN 24960, позволяют использовать любые торцевые уплотнения, установочные размеры которых соответствуют тем же нормам.
- Опции
  - Стационарное исполнение
  - Сбалансированное исполнение
  - Отсутствие динамических O-образных колец
  - Расположение пружин вне перекачиваемой жидкости
  - Упрощение замены благодаря встроенной втулке (конструкция «картридж»)

## Центробежные насосы модели LSN соответствующие нормам ISO2858 / ISO 5199

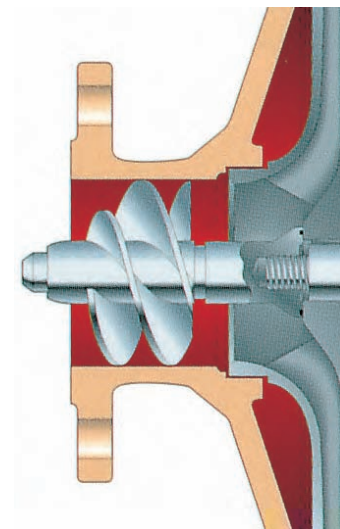
### Корпус подшипников

- Массивная конструкция корпуса подшипников увеличивает срок службы насоса.
- Большой объем маслоотстойника улучшает охлаждение и очистку масла.
- Прочная конструкция вала, изготовляемого из легированной стали, минимизирует его прогиб (макс 0,05мм).
- Сдвоенные масляные манжетные уплотнения герметизируют маслоотстойник.
- Опции
  - Лабиринтные масляные уплотнения
  - Охлаждающее устройство, когда температура перекачиваемой жидкости превышает 160°C.



### Устройство для подачи жидкости под давлением - индьюсер

- Уменьшает подпор, необходимый насосу для отсутствия кавитации, на 25 – 50%.
- Идеально подходит для систем с небольшим подпором.
- Имеется для всех типоразмеров, начиная с DN32.
- Стандартный материал изготовления – дуплекс-сталь 1.4462.
- Устраняет проблемы, возникающие при перекачивании газосодержащих жидкостей.
- Позволяет использовать насосы меньших размеров при ограниченном подпоре в системе, что уменьшает стоимость как насосного агрегата, так и его обвязки.
- Конструкция проверена практикой за время ее применения (более 30-ти лет).



## Центробежные насосы модели LSN соответствующие нормам ISO2858 / ISO 5199

### Корпус

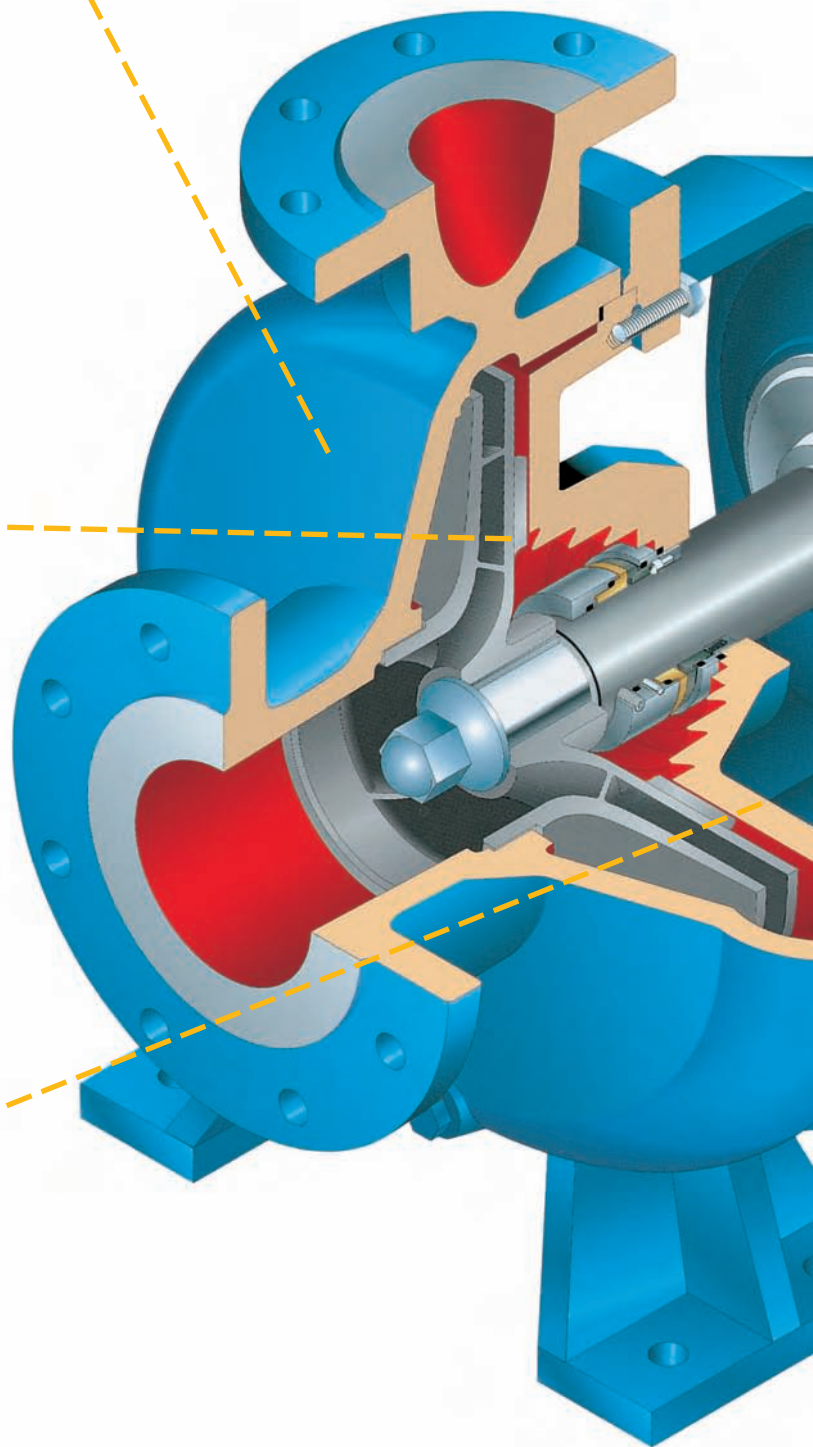
- Корпус, рассчитанный на тяжелые режимы работы, с вертикальным напорным фланцем и осевым входным фланцем и с цельнолитыми опорами обеспечивает максимальную устойчивость к нагрузкам со стороны трубопровода.
- 3-х миллиметровая прибавка на коррозию увеличивает срок службы насос при его применении в условиях коррозии и эрозии.
- Возможность демонтажа насоса без отсоединения его корпуса от трубопроводов и демонтажа электродвигателя (для этого нужна муфта с проставком) облегчает техобслуживание и ремонт.
- Стандартное сливное отверстие размером 3/8" упрощает техобслуживание.
- Съемное кольцо износа в корпусе обеспечивает сохранность рабочих характеристик насоса в течение всего срока эксплуатации (устанавливается по требованию).
- Прокладка, зажатая в уступе корпуса насоса, обеспечивает надежную герметизацию и предотвращает коррозию на посадочных поверхностях корпуса и камеры уплотнения вала.

### Рабочее колесо

- Точная отливка закрытого рабочего колеса обеспечивает максимальный К.П.Д. и минимальное значение необходимого подпора.
- Лопатки на тыльной стороне рабочего колеса или разгрузочные отверстия (в зависимости от размера колеса) уменьшают осевые нагрузки и давление в камере уплотнения вала, что в свою очередь способствует увеличению срока службы подшипников и уплотнения вала.
- Шпоночная посадка на вал и фиксация при помощи закрытой гайки обеспечивают максимальную надежность крепления и передачи крутящего момента.

### Уплотнение вала

- Широкий выбор различных видов и конструкций уплотнений обеспечивает максимальную гибкость в подборе уплотнения.
- Запатентованная циклонная камера улучшает смазку и охлаждение уплотнения, уменьшает износ из-за присутствующих в жидкости твердых взвесей, тем самым увеличивая срок службы уплотнения.



Конструкция соответствует нормам ISO 5199 и ISO 2858, гарантирует максимальную надежность и легкость монтажа.  
Перворазрядная гидравлическая часть насоса гарантирует наилучшие гидравлические характеристики и эксплуатационные показатели.



# ITT

## Стандартное исполнение с увеличенной надежностью

### Корпус подшипников

- Увеличенный объем корпуса способствует лучшему охлаждению масла.
- Массивная литая конструкция корпуса гарантирует точное и жесткое позиционирование вала и подшипников.
- Магнитная пробка сливного отверстия упрощает замену масла.
- Сдвоенные манжетные уплотнения обеспечивают полную герметичность корпуса.

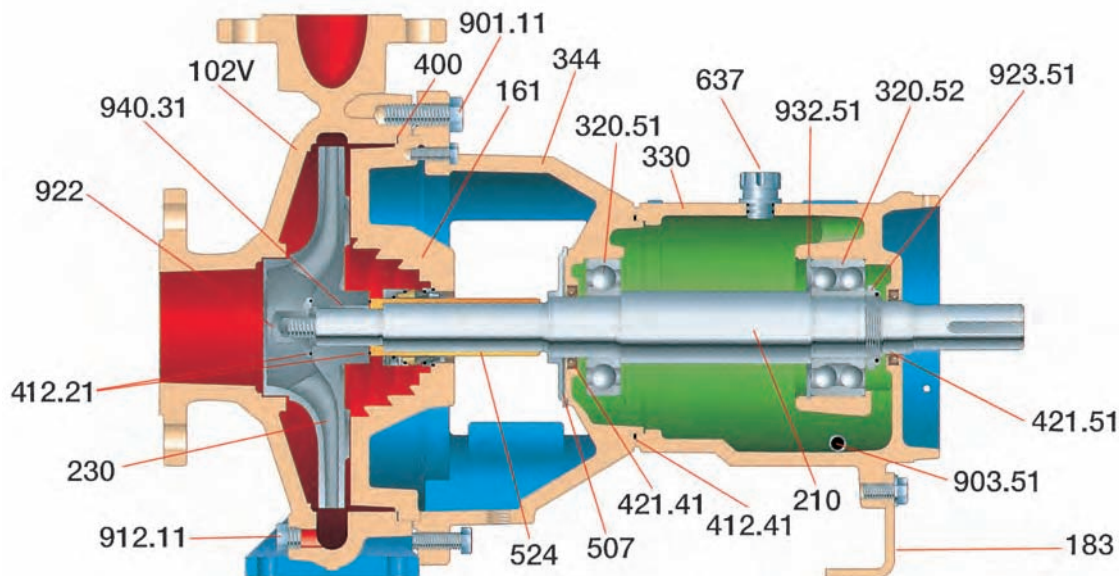
### Вал и подшипники

- Массивная и прочная конструкция вала минимизирует его прогиб, максимальная величина которого составляет 0,05мм, и обеспечивает надежную передачу крутящего момента.
- Шарикоподшипники рассчитаны на тяжелый режим работы и длительный срок службы – свыше 17500 часов.
- Материал изготовления вала – хромистая сталь 1.4021, обладающая высокой коррозионной стойкостью.

### Адаптер

- Массивная конструкция, отлитая из ковкого чугуна, обеспечивает точное и жесткое соединение корпуса насоса с корпусом подшипников.
- Большие окна в адаптере предназначены для обеспечения доступа к уплотнению вала и вспомогательных систем к нему (если таковые подключены к уплотнению).

## Центробежные насосы модели LSN соответствующие нормам ISO2858 / ISO 5199 Спецификация и материалы изготовления



Поз. №	Наименование	Исполнение		
		NL	VV	WW
102V	Корпус	Ковкий чугун 0.7043	Нержавеяка 1.4021	Дуплекс-сталь 1.4517
161	Камера уплотнения	0.7043	1.4021	1.4517
183	Опора	Сталь		
210	Вал	Хромистая сталь 1.4021		
230	Рабочее колесо	Серый чугун	1.4408	1.4517
320.51	Радиальный подшипник	Однорядный шарикоподшипник		
320.52	Упорный подшипник	Двухрядный радиально-упорный шарикоподшипник		
330	Корпус подшипников	Серый чугун		
344	Адаптер	Ковкий чугун		
400	Прокладка корпуса	Неасбестовое арамид-волокно		
412.21	О-образное кольцо	Тефлон		
412.41	О-образное кольцо	Витон		
421.41	Масляное уплотнение, внутреннее	Манжетное уплотнение из буны и стали		
421.51	Масляное уплотнение, внешнее	Манжетное уплотнение из буны и стали		
507	Маслобойное кольцо	Норил 66		
524	Втулка	Дуплекс-сталь 1.4462		
637	Пробка	Сталь		
901.11	Болт	Спец.сталь А2		
903.51	Сливная пробка	Магнитная сталь		
912.11	Дренажная заглушка	Спец.сталь А4		
922	Гайка рабочего колеса	Дуплекс-сталь 1.4517		
923.51	Стопорная гайка	Сталь / нейлон		
932.51	Стопорное кольцо	Сталь		
940.31	Шпонка	Сталь		
Другие детали, необозначенные на рисунке				
236	Индьюсер (опция)	Дуплекс-сталь 1.4462		
452	Крышка сальника	1.4408		
458	Фонарное кольцо	ПТФЭ со стекловолокном		
461	Сальник	ПТФЭ с пропиткой		
502.11	Кольцо износа (опция)	Нержавеяка 1.4462		
642	Смотровое окно	Стекло / пластик		





## Центробежные насосы модели LSN с ГИДРОВАРОм

### ГИДРОВАР®

Гидровар – компактный и автоматический преобразователь частоты, разработанный для оптимизации работы насоса и его управления.

- Отсутствие гидроударов при запуске и остановке насоса, защита от сухого хода и многое другое.
- При помощи оснастки нескольких насосов Гидроварами и соединении Гидроваров между собой через интерфейс можно сформировать автоматическую насосную станцию.

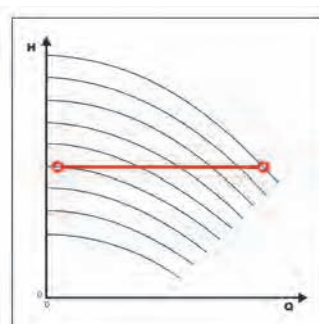


### Преимущества

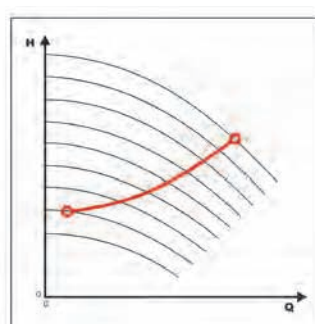
- Экономия потребляемой электроэнергии – до 70%.
- Упрощение и удешевление системы обвязки насоса.
- Легкость монтажа и запуска.
- Гидровар Смарт – управляющее устройство для использования с любыми преобразователями частоты.



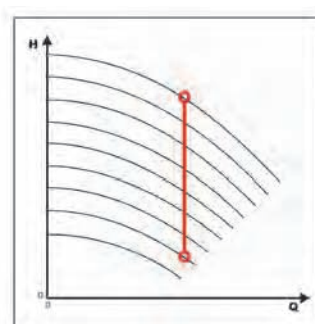
### Режимы работы



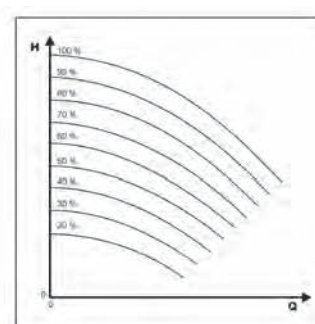
Постоянное давление



Постоянная подача



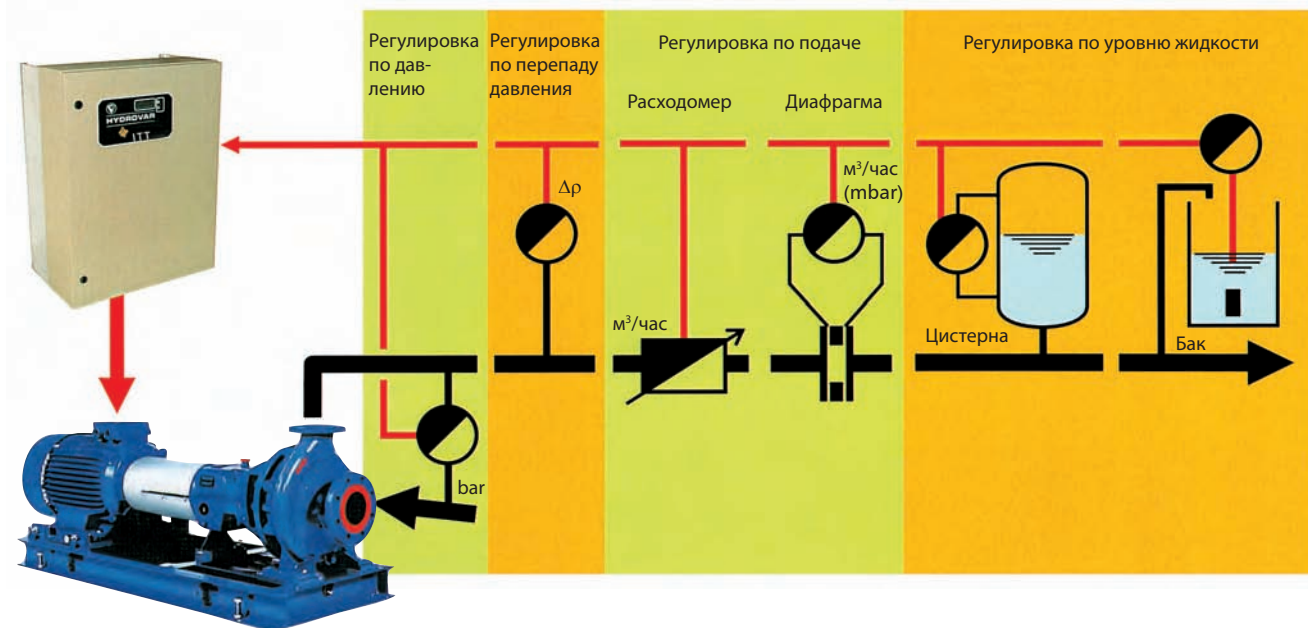
Системная кривая



Режим «исполнительный механизм»

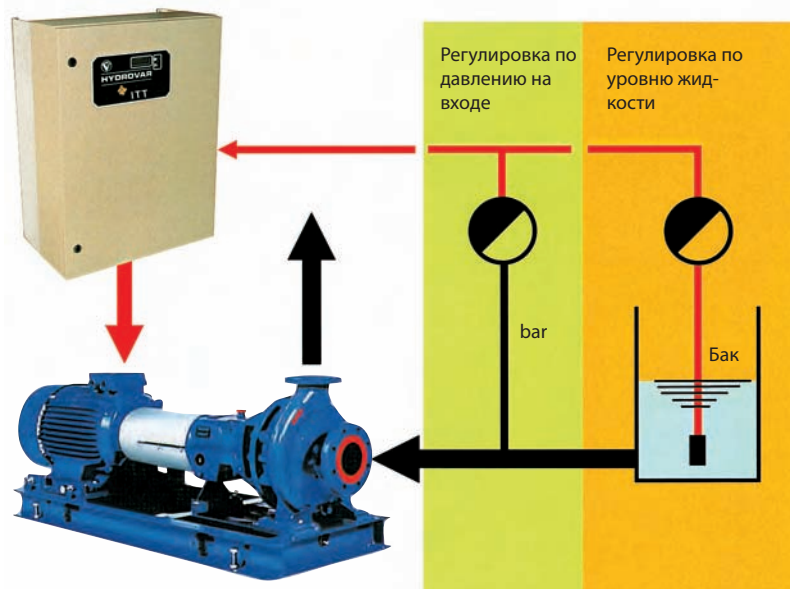
## Центробежные насосы модели LSN с ГИДРОВАРОм

### Гидрорвар с «прямым» типом регулирования



При «прямом» типе регулирования Гидрорвар увеличивает частоту вращения при уменьшении величины измеряемого/контролируемого параметра.

### Гидрорвар с «обратным» типом регулирования



При «обратном» типе регулирования Гидрорвар уменьшает частоту вращения при уменьшении величины измеряемого/контролируемого параметра.



# ITT

## ITT Austria GmbH

A-2000 Stockerau

Ernst Vogel-Straße 2

Telefon: ..43-2266-604

Telefax: ..43-2266-65311

E-Mail: [info.ittaustria@itt.com](mailto:info.ittaustria@itt.com)

[www.ittaustria.com](http://www.ittaustria.com)

### Ответственность производителя и/или поставщика

Упомянутые эксплуатационные ограничения и / или ограничения в областях применения являются общей информацией и не могут быть применены к каждому случаю использования. Допустимые рабочие диапазоны и /или области применения для особых случаев могут быть выявлены только после подтверждения нами заказа и /или из инструкций по монтажу, эксплуатации и техническому обслуживанию, отправляемых вместе с изделиями.

### Liste 1200.1.B

04/2011-russisch

Поз. № 771310081



*Engineered for life*